

# 軟體壓測定器를 이용한 軟體 사이의 압력 측정

(Measurement of the pressure between elastic bodies and between an elastic and a rigid body using Elastic-body Pressure Meter)

金雲會† 朴景洙††

## Abstract

An instrumentation system to measure the pressure between elastic bodies and between an elastic and a rigid body has been developed. The force between elastic bodies can be measured only by Elastic-body pressure Meter. As a standard Elastic-body pressure Meter, Model RCG-24A consists of 24 pick-ups, one switch box and one amplifier and measuring is possible at each of 24 measuring spots by switching one to the next using the switch box. The system can be used in various specialized disciplines, such as ergonomics, anthropometry and biomechanics.

## I. 서 론

일상생활에서 우리는 의자, 침대 등과 같이 신체의 체중분포와 관련있는 설비들을 자주 사용한다. 이런 설비가 얼마나 잘 사람에게 맞는가는 신체적인 안락 뿐만 아니라 인간의 성능에 까지도 영향을 미친다. 이런 설비의 인간공학적인 적절한 설계를 위해서는 바람직한 체중분포를 구해야 할 필요성이 있다.

형태가 고정된 물체가 책상에 놓여있을 때 그 물체의 책상에 대한 압력은 그 물체의 무게를 책상 접촉 면적으로 나누면 얻을 수 있다. 그러나 사람이 폭신한 소파에 앉아 있을 때 위에 설명한 방법으로서의 압력변화를 얻을 수 없다. 왜냐하면 두 물체 사이의 접촉면이 주어진 힘에 따라 변화되고 가속도도 다를 것이기 때문이다. 그러므로 인

체나 소파같은 연체 사이에 걸리는 힘은, 인체나 소파처럼 연하고 가벼운 물질로 만들어진, 檢出器가 장치된 軟體壓測定器를 이용하여 측정한다.

연체압측정기는 의자위에 앉았을 때 또는 침대에 누웠을 때 인체의 체중분포, 의자에 진동이 가해질 때 동적인 특성 실험, airbag에 대한 충격 힘 측정, 폭약의 폭발시 폭발기압 측정 등에 편리하게 사용된다.

본연구는 연체압측정기 중 일본의 伊藤精機株式會社 연체압측정기 (Elastic-Body Pressure Meter) Model RCG-24A의 구성과 작동원리, 사용방법을 알아보고 그리고 실제 측정 예로서 의자 좌에 걸리는 인체의 체중분포를 구하는 방법을 제시하고 바람직한 체중분포와 비교한다.

## II. 실험장치 및 측정원리

### 1. 실험장치

† 한국과학기술원 산업공학과 인간-기계/생산체계 연구실

†† 한국과학기술원 산업공학과

연체압측정 장비 체계는 크게 3부분으로 구성된다. (Fig.1)

- 1) 가해진 힘을 재는 검출부
- 2) 힘검출기로부터의 신호를 증폭하는 증폭부
- 3) 절환평형부

검출부는 24개의 독립적인 검출기로 이루어져 있다. 각각의 검출기는 지름이 25mm 두께 8.5mm 인 disc-shape 이며, 내부의 strain guage가 부착된 금속판을 silicon oil이 둘러싸고 있는 고무 capsule 이다. 검출기 위에 가해진 압력은 silicon oil 을 통해서 금속판에 전달되고 금속판 위의 strain guage 에 의해서 전기적 신호를 발생한다.

증폭부에서는 검출기에서 나오는 미약한 전기적 신호를 증폭하여 일정량의 전압으로 나타내 준다. 사용 증폭기는 3458-10 type 으로서 증폭부 (Amplifier Section), Bridge 제어부(Bridge Control

Section) 으로 구성되어 있다. 증폭부는 증폭기의 심장부라 할 수 있는데 pre amp. (PA), summing amp. (A1), low pass filter (A2, A3), 전류 booster (A3) 로 구성된다. Bridge 제어부는 기준 전압회로(D1, A4, A5), 교정회로(CAL), bridge 평형회로(R-BAL) 감도조정 booster (A6, A7) 로 구성되어 있다. (Fig.2)

절환 평형 상자는 영점조정을 위한 switch 와 potentiometer, 검출기 감도조정을 위한 trimmer potentiometer, 증폭기로부터의 신호전압에 해당하는 정적 하중을 나타내 주는 계시기, 증폭기의 감도조정을 위한 교정기로 구성되어 있다.

## 2. 영점조정 교정 및 측정절차

계측기기를 사용하여 특정한 물리량을 측정할 때 가장 우선하는 일은 영점조정 및 교정이다. 연체

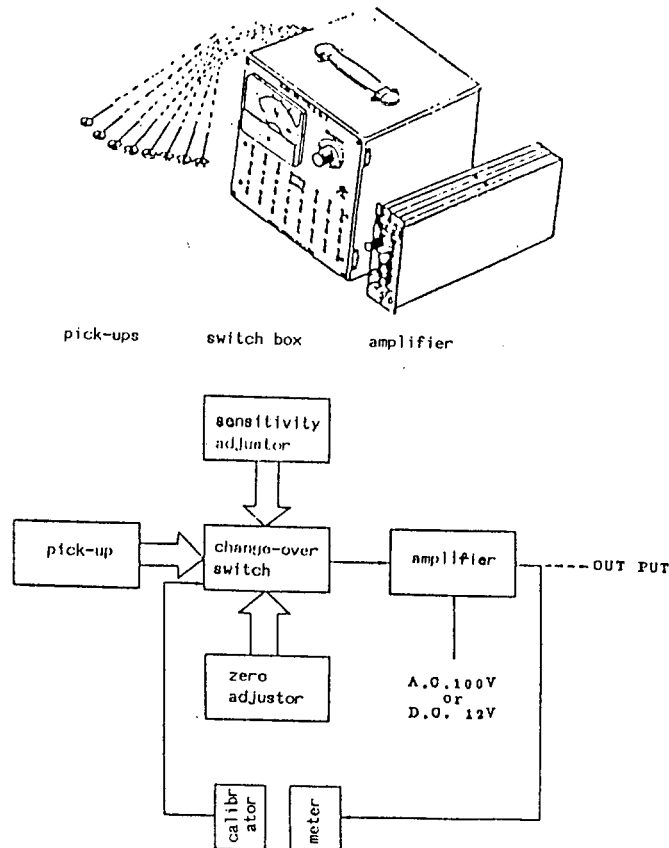


Fig. 1. Block Diagram of Elastic-Body Pressure Meter

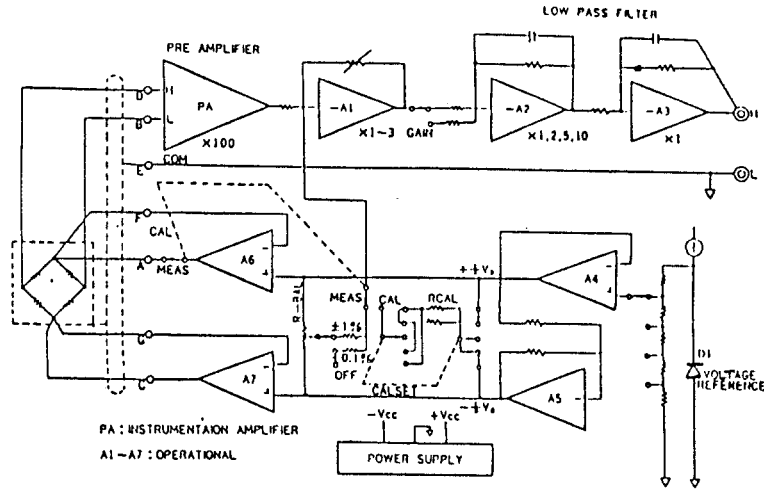


Fig. 2. Circuit Diagram of Amplifier

압측정의 영점조정 및 측정은 다음 절차를 따른다.

- 1) 검출기를 측정장소에 배치한다. (이때 하중이 걸리지 않게 한다.)
- 2) 검출기와 증폭기 입력을 切换平衡箱의 connector에 접속한다.
- 3) 증폭기의 brige 전압절환 switch를 2V로 만든다.
- 4) 증폭기에 전원을 투입한다. (30분 - 1시간 예열 후 측정에 들어간다.)
- 5) 절환평면상의 SELECTOR를 C로 만든다.
- 6) BAND LIMIT 손잡이를 측정주파수에 맞게 변화시킨다.
- 7) R-BALANCE 절환 switch를 OFF로 만든다.
- 8) GAIN 손잡이를 1000으로 만든다.
- 9) GAIN VERNIER을 \* 3까지 돌린다.
- 10) GAIN VERNIER ON-OFF switch를 VERNIER 쪽으로 돌린다.
- 11) CAL SET 절환 switch를 0으로 설정한다.
- 12) CAL-MEAS 절환 switch를 CAL로 만든다.
- 13) ZERO ADJ trimmer를 회전시켜 절환평면상의 지시계가 0이 되도록 한다.
- 14) CAL-MEAS 절환 switch를 MEAS로 둔다.
- 15) R-BALANCE 절환 switch를 1% 쪽에 맞춘다.
- 16) R-BALANCE trimmer를 움직여 절환평면상의 지시계가 0이 되게 한다.
- 17) GAIN 절환 switch를 500에 맞춘다.
- 18) 절환평면상의 CAL switch를 1 또는 2에 두고 지시계가 1kg 또는 2kg이 되게 GAIN VERNIER를 조절한다.
- 19) CAL switch를 중립으로 두고 지시계가 0이 되었는지 확인한다. 0이 되지 않았다면 16)의 조작을 수행해서 0이 되게 하고 다음에 17) - 19)까지의 조작을 반복한다. 이때의 CAL switch 1은 1kg, 2는 2kg의 CAL 신호를 발생시키는 역할을 한다.
- 20) CAL이 확인 되었으면 GAIN VERNIER를 lock 한다.
- 21) 절환평면상의 SELECTOR를 1에 두고 1번 검출기의 R balance 용 potentiometer를 움직여서 지시계가 0이 되게 한다.
- 22) 절환평면상의 SELECTOR를 2에서 24까지 돌리면서 21)의 조작을 반복한다.

1)에서 22)까지의 영점조정이 끝나면 적당히 배치시킨 검출기에 측정하중을 부과하고 절환평면상의 SELECTOR를 절환하면서 지시계의 눈금을 읽어 기록한다. 같은 값을 곡선으로 연결하여 등압 분포도를 얻는다.

### 3. 측정에

측정예로서 서로 다르게 설계된 두 개의 의자 (Fig. 4)에 앉았을 때 의자 좌면에 걸리는 정적하

중을 연체압측정기를 사용하여 각각 측정 한 후 이로부터 등압선을 구하는 방법을 제시하고, 측정된 의자 좌면의 체중분포를 바람직하다고 제안된 체중 분포와 비교해 본다.

Fig. 4 에서 Chair1은 H 회사에서 인간공학 적인 면을 고려해 제작한 다목적용 의자인 데 좌면 높이를 조절할 수 있다. Chair 2는 일반적으로 교실에서 쓰이는 팔걸이 없는 의자이다.

각 의자좌면에 걸리는 압력분포를 구한 실험절차는 다음과 같다. Fig. 3와 같이 20개의 검출기를 인체의 대칭성에 따라 대칭선의 오른쪽 면에 대응되도록 부지포에 부착시키고 작업용 의자좌

면에 고정시킨다. 영점조정 및 교정 후 피실험자를 의자에 앉힌다. 각 검출기에 걸리는 靜的荷重值를, 切换平衡箱의 SELECTOR를 변환하면서 지시계의 눈금을 읽어 기록한다. 기록한 정적 하중에 상당하는 압력은 측정된 정적하중(g)을 검출기의 표면적 ( $\pi \cdot 1.25^2 \text{ (cm}^2\text{)}$ )으로 나누어서 구한다.

구해진 압력값으로부터 등압선을 그리는 것은 (Fig.3)의 오른쪽 그림과 같이 검출기 A,B,C,D가 있고 그 때의 압력치가 83, 93, 103, 98 이 라면,  $90\text{g/cm}^2$ 와  $100\text{g/cm}^2$ 의 등압선을 얻기 위하여 A, B, C, D 사이의 적정위치를 補間法에 의

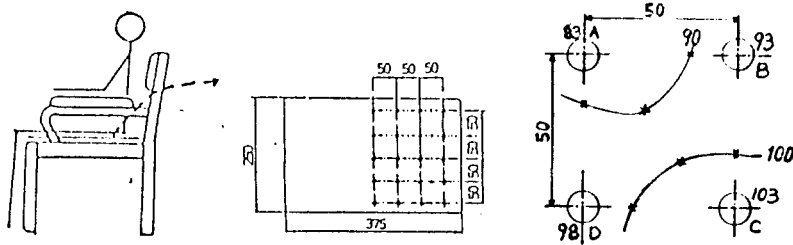
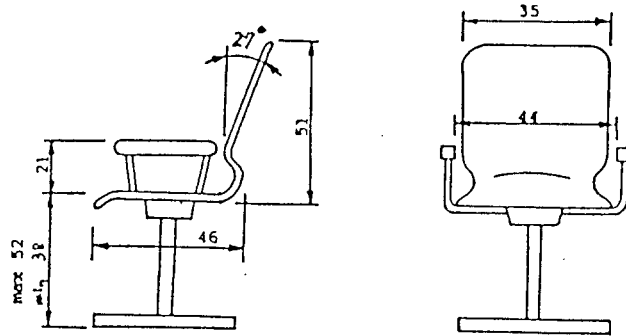


Fig. 3. Example of Obtaining Equi-Pressure Line

Chair 1.



Chair 2.

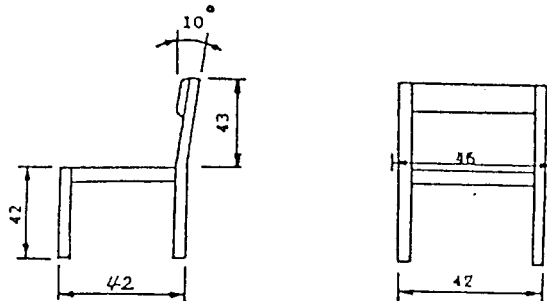


Fig. 4. Chairs for Experiment

해 구하여 ×표시를 한 다음 이것을 연결한다. 위의 작업을 다른 값의 등압선을 구할 때에도 똑같이 적용하여 매끄러운 곡선으로 연결된 적절한 간격의 등압선을 얻을 수 있다.

위에서 언급한 절차를 따라 각 의자에 대한 좌면의 압력분포를 얻었다. (Fig. 5) 그림 a)가 (Fig. 4)의 Chair 1에서, 그림 b)가 Chair 2에서 측정된 압력분포도이다.

의자에 앉았을 때 어떤 부분에 어느 정도의 압력이 걸리는가 하는 좌면의 체중 분포는 앉은 느낌을 좌우하는 매우 중요한 요인이며 체중이 주로 좌골결절에 실려야 편안하다는 의자설계 원칙이 있다. [2]

Fig. 5의 두 그림을 비교해 보면 a)의 경우에는 압력이 좌골결절부에 집중하고 대퇴부에 최소한의 압력만 걸린다. 그러나 b)의 경우에는 패커 다란 압력이 측면과 전단부에 걸리고, 불필요한 압력이 대퇴부 후면을 압박하게 되므로 앉은 느낌이 좋지 않다. 왜냐하면 대퇴부는 상대적으로 압력에 약하기 때문이다. 이러한 차이를 없애기 위해서는 좌면의 높이를 조절식으로 만들고, 좌면을 너무 무른 재질로 하지않고, 좌면의 곡면을 적절히 만들어 주어야 할 필요성이 있다. 의자의 설계 및 시험 단계에서 압력분포를 재고 실험할 때 위에서 보여준 실험예가 도움이 될 것이다.

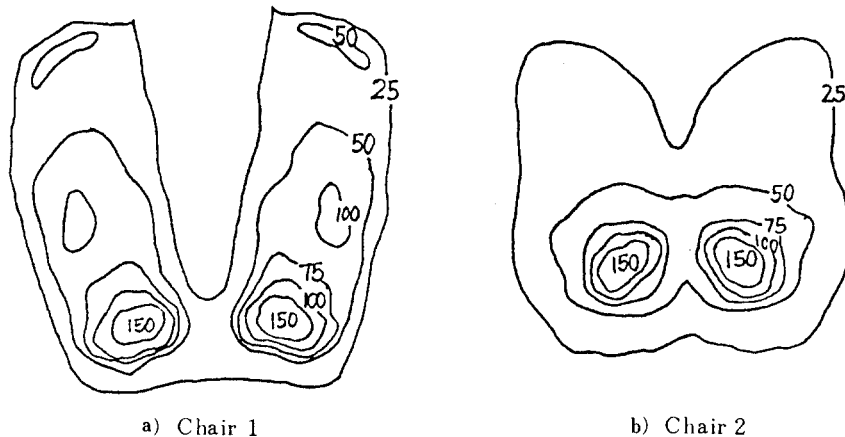


Fig. 5. Equi-Pressure Lines for Chairs ( $\text{g}/\text{cm}^2$ )

### III. 결 론

본 연구에서는 연체 사이에 걸리는 힘을 쉽고 간편하게 측정할 수 있는 伊藤精機株式會社の 연체압측정기를 사용하는 방법과 측정원리를 소개하고, 측정예로서 다르게 설계된 두 개의 의자 좌면에 걸리는 신체의 체중분포를 측정하는 방법을 제시하고 바람직하다고 제안된 체중분포와 비교 연구해 보았다. 이 장비체계와 측정방법 그리고 실제 측정 예를 상세히 제시함으로써, 인간공학 등 많은 연구분야에서 인체의 체중분포와 관련있는 설비를 연구함에 있어 많은 도움이 될 것으로 본다.

### 참 고 문 헌

- [1] James J. Brophy, Basic Electronics For Scientists, McGraw-Hill Co., 1983.
- [2] Rebiffé, P., "Le Siège du Conducteur : Son Adaption aux Exigences Fonctionnelles Anthropométriques", Ergonomics, Vol. 12, no. 2, 1969.
- [3] 박경수, 인간공학, 영지문화사, 1980.
- [4] 한국과학기술원 전기 및 전자공학과, 계측개론, 방한출판사, 1986.