

영상처리를 이용한 인체 간접 측정기술 개발연구 (A Study on The Non-Contact Body Measurements Using Image Processing)

장명현† 김진호† 김철중†

Abstract

In this paper a new method is proposed to create 3-dimensional coordinate values from two 2-dimensional images (side and front image of objects) using image processing system and two video cameras. This method is task requiring measurements of camera lense distortion, calibrations and conversion in 2-dimensional images into 3-dimensional images. This system provides 3-dimensional measurement error of +5mm for about 2m length objects.

I. 서론

인체의 형상이나 길이를 측정하는 방법은 크게 직접 측정방법과 간접 측정방법으로 나눌 수 있는데 직접 측정의 경우 적은 sample에 대해서 정확한 측정을 할 수 있는 반면에 다수 측정에 대해서는 측정오차와 측정시간이 많이 걸리며 피부에 직접 접촉해야하므로 균등한 측정이 어렵고 피측정자에게 거부감을 줄 수 있다. 또한 간접 측정방법은 주로 카메라를 이용한 입체사진술(Stereophotogrammetry)이 많이 이용되고 있으며, 오랜동안 기술개발이 되어 비교적 정확한 데이터를 얻을 수 있다. 그리고 레이저를 이용한 range finder 방법, Moire 측정법등 여러가지 간접 측정방법들이 개발되어 왔으나 이들 방법들은 측정자에 대한 전체의 영상정보를 3차원 좌표값으로 바꾸고, 처리해야하므로 무수히 많은 점들에 대하여 서로 대응하는 점을 찾는 과정이 쉽지 않다.

본 연구에서는 기존의 방법들의 단점을 극복하

기 위하여 측정틀을 기준값으로 이용하여 그 내부에 있는 피측정자의 3차원 좌표값을 찾아내는 방법을 개발하였으며, 피측정자의 측정부위에 대해서만 3차원 좌표값을 계산해내는 방법을 사용하여 계산시간 및 과정을 단축시켰다.

본 논문에서 제안된 방법은 인체 측정에 이용할 수 있으며 본 연구에 사용한 시스템의 구성은 2대의 video 카메라, 영상처리 subsystem, 그리고 IBM 32t personal computer이며 이 시스템의 측정정밀도는 ±5mm 오차범위로 나타났다.

II 카메라렌즈의 왜율측정

카메라를 통하여 받아들인 영상은 렌즈의 왜율 때문에 가장자리부근의 영상정보는 많은 왜곡(distortion)을 포함하고 있다. 왜곡된 정도는 렌즈의 초점거리가 짧을 수록 커지고 렌즈의 초점거리가 길면 왜곡은 작아진다. 그러나 인체 측정시 측정장소가 한정되어 있기 때문에 측정장소의 면적에 따라 적당한 렌즈를 사용해야 한다.

† 한국표준연구소 인간공학연구실

본 연구에서는 줌렌즈를 가진 CCD Video 카메라를 사용하였는데 렌즈의 초점거리를 15mm로 고정시켜 사용하였다. 광학 카메라의 필름에 해당되는 CCD소자의 크기가 일반카메라 필름의 크기보다 4배정도 작기 때문에 실제로 초점거리 15mm는 일반 카메라의 표준렌즈에 해당한다. 이 렌즈의 왜율을 측정하기 위하여 측정틀의 1/4 크기로 격자판을 Fig. 1과 같이 제작하여 측정틀의 중앙하단우측에 설치하였다.

W					
X	1	2	3	4	5
	6	7	8	9	10
	11	12	13	14	15
	16	17	16	19	20
	21	22	23	24	25
	26	27	28	29	308

Fig. 1. A grid panel for measurement of a degree of parallax

격자판의 격자간격은 100mm로 했는데, 이를 제작할 때 사용한 펜의 굵기가 일정하지 않았기 때문에 격자의 간격을 calipus로 정밀측정하였다. 이 값은 Table. 1의 W, X이다. 한편 이 격자판의

Table 1. Grid distance values and Rankgain

OBS	W	X	Y	Z	MM	RANKGAIN
1	98.70	98.45	62.008	74.006	2.11747	2
2	98.85	98.55	61.008	73.006	2.18720	8
3	98.70	98.55	60.008	73.006	2.22027	16
4	98.90	98.75	60.008	73.006	2.22929	22
5	98.75	98.80	60.008	73.006	2.22703	21
6	98.70	98.95	61.008	74.006	2.16311	4
7	98.70	99.15	61.008	73.006	2.19717	10
8	98.75	99.30	61.008	73.006	2.20161	13
9	98.90	98.30	60.008	73.006	2.21913	15
10	98.90	99.30	60.008	73.006	2.24170	23
11	98.50	98.65	61.008	73.006	2.18166	6
12	98.85	98.65	61.008	73.006	2.18942	9
13	98.65	98.80	60.008	73.006	2.22478	19
14	98.90	98.85	60.008	72.006	2.26253	25
15	98.80	98.85	60.008	72.006	2.26025	24
16	98.20	98.55	61.008	74.006	2.14346	3
17	98.55	98.75	61.008	73.006	2.18498	7
18	98.55	98.75	60.008	73.006	2.22140	17
19	98.70	98.75	60.008	73.006	2.22478	20
20	98.70	98.70	60.008	73.006	2.22365	18
21	98.00	98.90	62.008	75.006	2.08391	1
22	98.85	99.00	61.008	74.006	2.16750	5
23	98.65	99.10	60.008	74.006	2.20138	12
24	98.70	99.10	60.008	74.006	2.20249	14
25	98.60	99.00	60.008	74.006	2.19804	11

영상을 카메라를 통하여 컴퓨터에 입력시킨 후, 컴퓨터 화면으로 부터 격자의 간격을 측정하였으며 그 결과는 Table. 1의 Y, Z로 나타냈다. 이들 두 쌍의 값에 대한 차를 각각 곱하여 MM값을 계산했는데 이 값은 실제값과 카메라 영상을 측정값과 차를 나타내는 값이다. 또한 이 값으로 부터 rankgain을 계산하여 이를 격자판에 대입시켜보면 Fig. 2와 같다. Fig. 2의 rankgain 값이 격자의 바깥쪽으로 크게 분포되어 있음을 알 수 있는데 이는 렌즈의 왜율이 바깥쪽에 크게 나타나고 있음을 나타내는 것이다. 이 오차를 길이로 환산하면 약 2mm 정도로 인체 측정에 이용할 경우 그리 크지 않은 값이다.

2	8	16	22	21
4	10	13	15	23
1	9	19	20	24
3	7	17	14	18
6	5	15	20	11
—	—	—	—	—

Fig. 2. Grid panel with rankgain values

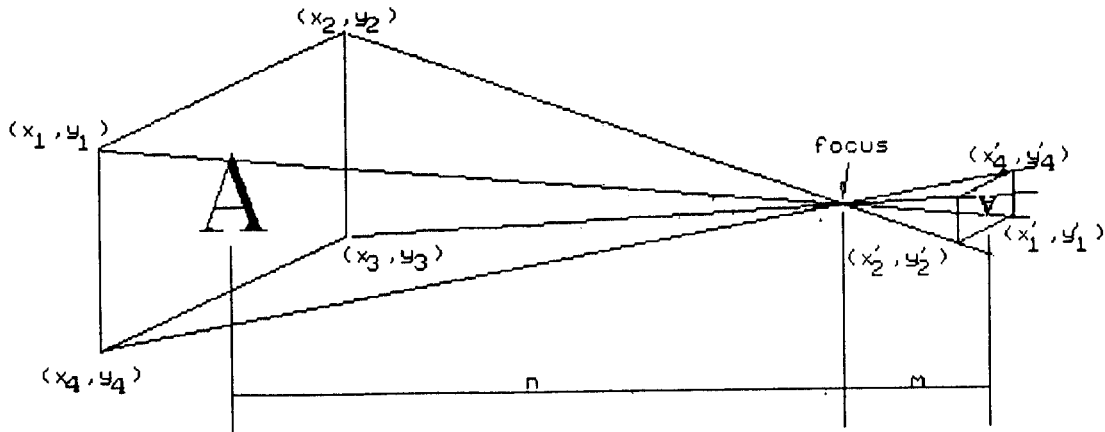


Fig 3. A relation between subject plane & camera image

Ⅲ. 카메라 좌표계 보정

앞에서 측정했던 렌즈의 왜율에 의한 오차는 크게 나타나지 않았다. 그러나 거리에 따른 물체 크기의 변화는 렌즈의 화각이 클 수록, 즉 초점거리가 작을수록 심하게 나타난다. 이 값은 렌즈에 따라서 다르게 나타나기 때문에 카메라의 좌표계 보정을 위하여 거리에 따른 피사체 크기를 측정해야 했으며 이로부터 선형방정식을 찾아내었다. Fig. 3은 피사체 공간과 카메라에 맺힌 영상의 관계를 나타낸 것인데, 이로부터 관계식을 구하면 다음과 같다.

$$f(x', y') = f(x, y) * m / (n - m) \quad (1)$$

식(1)에서 $f(x, y)$ 는 피사체의 크기이며 $f(x', y')$ 는 렌즈의 카메라에 잡힌 영상의 크기이다. $f(x', y')$ 는 렌즈의 초점거리와 피사체의 거리에 대한 비와 렌즈특성에 따라 일정하게 작아지

Table 2. Lengths of reference tool at variable distances

Distance[cm]	Number of Pixels *	Length[cm]
430	372.00134	190.
440	356.00138	186.42
450	358.00160	182.85
460	351.00143	179.27
470	344.00146	175.70
480	337.00149	172.12
490	330.00152	168.55

는데, 여기서는 측정을 통하여 얻어냈다. Table. 2는 측정결과이며 식(2)는 이 결과로부터 얻어낸 선형방정식이다.

Ⅳ. 3차원 좌표 변환

본 연구에서는 피계측자를 촬영틀의 중심에 세워 두고 정면과 측면을 촬영한 후 이 영상을 컴퓨터에 입력시키며, 입력된 영상으로부터 측정부위의 좌표값을 찾아내어 측정하였다.

Fig. 4. a와 Fig. 4. b는 피계측자의 정면과 측면상이다. Fig. 4. a에서 피계측자의 입체영상이 2차원 평면으로 표현되기 때문에 Fig. 4. b 영상과 결합시켜 3차원 좌표값으로 환산시켜 계산해야 하는데 계산과정은 다음과 같다.

인체의 각 부위를 측정하기 위해서 정면의 2차원 영상에 좌표를 설정하고 측면 영상좌표를 설정한다. 이 두 좌표계를 합성하여 인체 측정부위의 좌표를 3차원 좌표값으로 변환시킨다.

측정해야 할 각 부위의 좌표를 (x, y, z) 라 하고 컴퓨터 화면 좌표계에서 나타난 값을 (xf, yf) 측면좌표값을 (xs, ys) 라 하고 임의의 부위에 대한 단면도가 Fig. 5와 같을 때 측정부위의 길이를 산출해 보면 다음과 같다.

$$df : xf = \left(\frac{y_r}{2} - y\right) : dx$$

$$ds : ys = \left(\frac{x_r}{2} - x\right) : dy$$

를 얻을 수 있으며, 이 식을 x, y 로 바꾸어쓰면

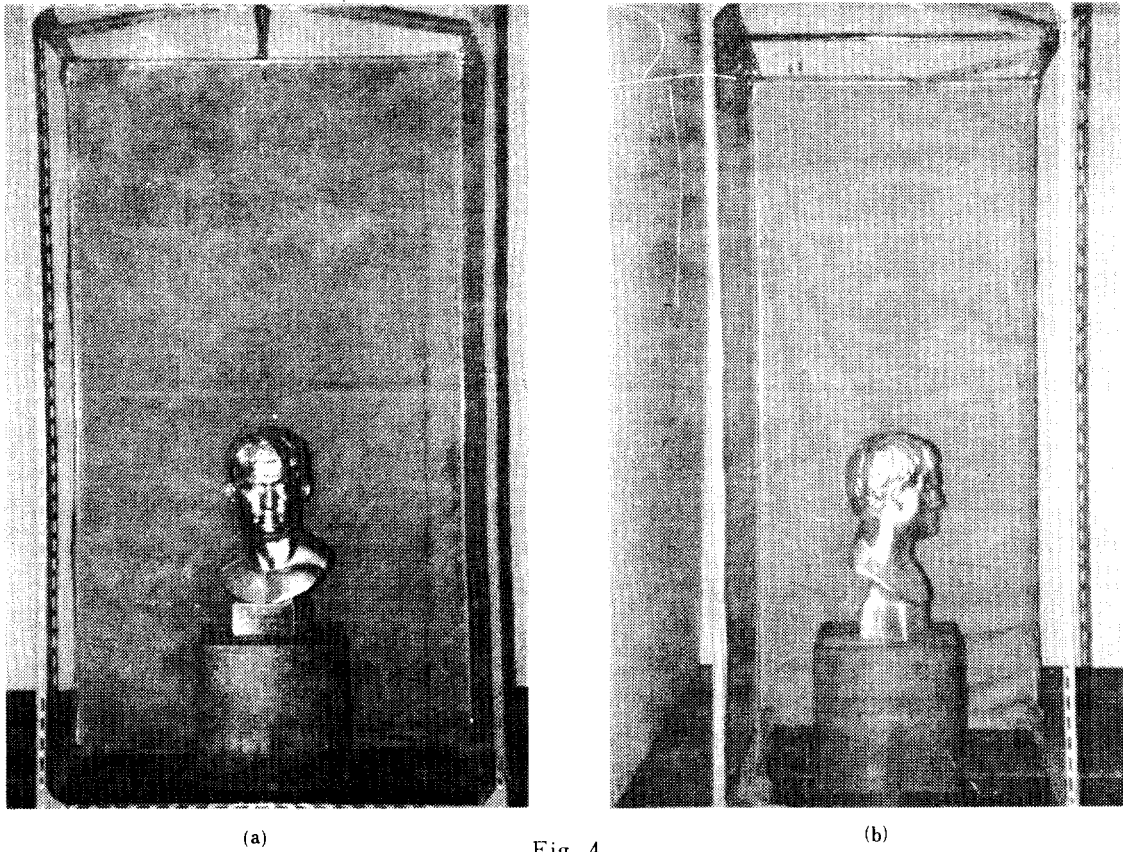


Fig 4.

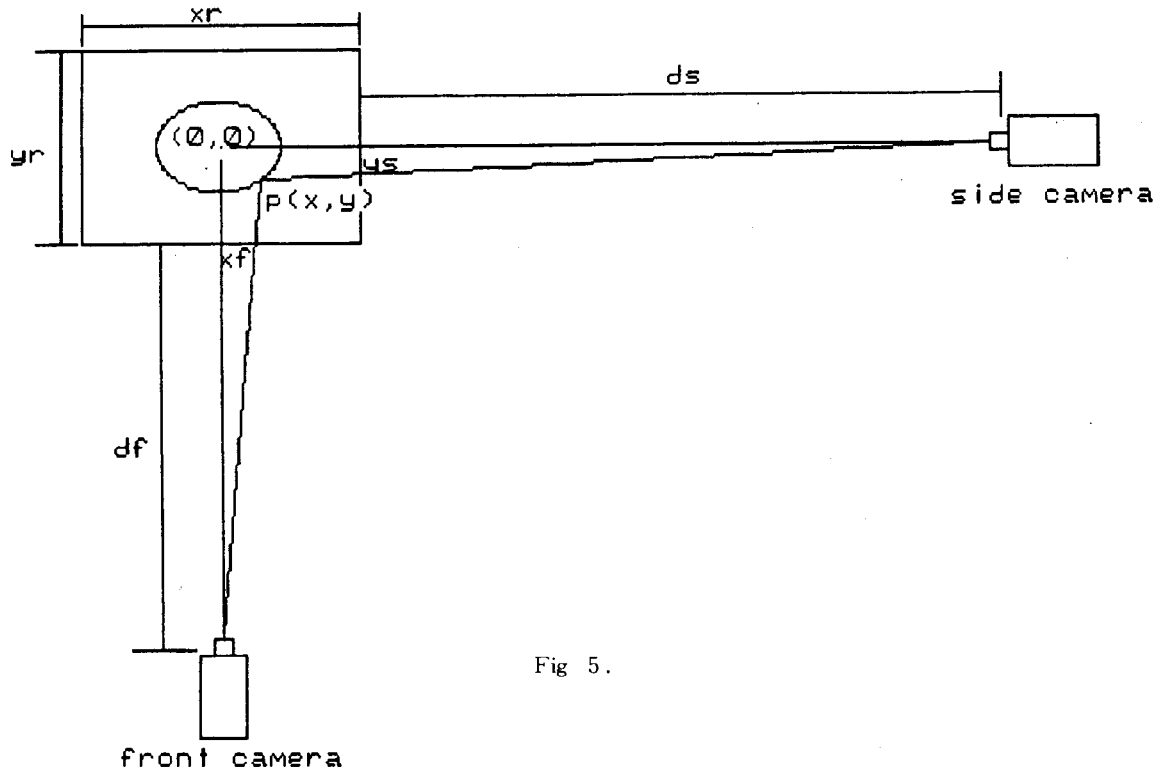


Fig 5.

$$x = \frac{x_r \cdot y_s - 2df \cdot dy}{2y_s} \quad \text{---(3)}$$

$$y = \frac{xf \cdot y_r - 2ds \cdot dy}{2xf} \quad \text{---(4)}$$

이다. 식 (3)와 (4)에서 x_r, y_r, df, ds 는 알고 있는 값이며, xf 와 ys 는 컴퓨터에 입력된 영상을 측정하여 알 수 있다.

그러므로 x, y 를 구하기 위해서는 dx 와 dy 를 구해야 하는데 $dx = x - xf, dy = y - ys$ 이므로 이 값을 식 (3)과 (4)에 대입하여 풀면 x, y 를 구할 수 있다.

$$x = \frac{xf \cdot ys (xr + 2ds) - df \cdot xf (yr + 2ds)}{2(xf \cdot ys - df \cdot ds)} \quad \text{---(5)}$$

$$y = \frac{xf \cdot ys (yr + 2ds) - ds \cdot ys (xr + 2df)}{2(xf \cdot ys - df \cdot ds)} \quad \text{---(6)}$$

z 축에 대한 좌표는 정면사진에서의 zf , 측면사진에서의 zs 를 측정하여 구할 수 있다.

$$df : zf = \left(\frac{y_r}{2} - y_s \right) : dzf$$

$$dzf = \frac{zf (y_r - 2y_s)}{2df}$$

$$df : zs' = \left(\frac{x_r}{2} - xf \right) : dzs$$

$$dzs = \frac{zs (x_r - 2xf)}{2ds}$$

$$z = zf + zs$$

이상과 같이 (x, y, z) 좌표를 구할 수 있으며, 측정해야 할 부위의 시작점이 (x, y, z) , 끝점이 (x', y', z') 라 할때 이 부위의 길이 d 는 다음과 같이 구할 수 있다.

$$d = \{(x - x')^2 + (y - y')^2 + (z - z')^2\}^{\frac{1}{2}}$$

V IV. 측정결과 및 분석

본 연구에서는 Agripa 얼굴상을 피측정물로 선정하여 실험하였다. 먼저 Martin식 측정자를

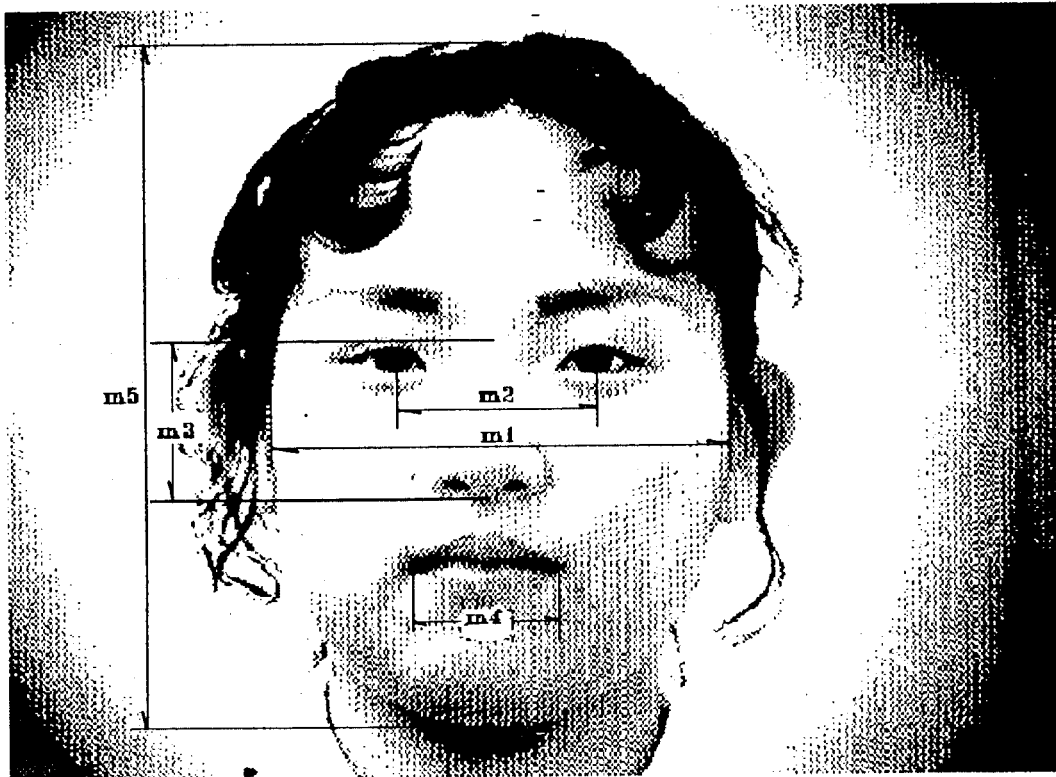


Fig 6.

이용하여 측정부위를 측정했으며, 이 석고상의 정면상과 측면상을 컴퓨터에 입력시켜 좌표값을 읽어 들인후 이 좌표로 부터 측정부위의 길이를 계산하였다. 여기서는 측정부위를 얼굴에서 5개부위를 선정했으며 이 측정부위는 아래와 같다.

한편 석고상의 경우 명암차에 의한 굴곡부위의 표현이 어렵기 때문에 본 실험에서는 도색을 하여 조명에 의해 명암차이를 분명하도록 하였다.

Table 3은 앞절에서 제안한 방법을 이용하여 얻어낸 측정부위의 좌표값과 이 좌표로 부터 실제 길이를 계산한 결과이다.

Table. 3. Coordinates of measuring points & results
Measurements of Agripa body

position	x1	x2	y1	y2	z1	z2	d
m1	171	308	281	181	183	183	137.00
m2	210	277	304	304	160	160	67.00
m3	245	245	320	323	150	219	69.07
m4	216	260	310	310	244	242	44.04
m5	243	243	0	0	26	286	260.00

Table. 4. Errors of measurements

Error

	m1	m2	m3	m4	m5
real d.	175.0	87.0	88.0	55.0	325.0
mea. d.	170.5	83.6	92.1	57.2	330.2
errors	-4.5	-3.4	+4.1	+2.2	+4.8

한편 화면의 pixel 수가 512×512개 이므로 1개에 해당하는 실제 길이는 50cm의 물체를 측정할 경우 1mm인데, 만일 측정과정중 pixel을 잘못 선정하면 1mm의 오차가 포함된다. 본 실험에서 발생한 오차는 위의 경우와 렌즈의 왜율에서 발생하는 오차로 생각된다. 따라서 이와 같은 오차는 앞으로 해결 가능한 오차로 생각한다.

또한 Table 4은 직접측정값과 본 연구에서 제안한 방법을 이용하여 얻은 값의 차를 나타낸 것이다.

Table 4에서 직접측정값을 매우 정밀하게 측정하였기 때문에 실제값으로 간주하였다. 따라서 error는 간접측정방법에서 발생한 오차로 볼 수 있다.

측정시 error를 사용하여 좌표를 측정하였는데, 이 값은 10번 실행하여 평균낸 값이기 때문에 error의 위치를 잘못 선정하여 발생할 오차는 배제된 것으로 본다.

VI. 결 론

본 연구에서는 영상처리를 이용한 인체 간접 측정기술을 개발했는데 이 방법은 앞절에서 설명했던 것 처럼 측정부위에 대한 점만을 3차원 좌표값으로 변환하므로 계산이 간단하며 시간이 적게 걸린다. 본 system을 실제적용시켜 본 결과 +5mm이

하의 오차로 인체 간접측정이 가능하였다.

본 시스템은 인체의 치수측정 뿐만아니라 동적특성이나 동작범위등의 측정에도 활용할 수 있으리라 생각되며 resolution이 높은 카메라 사용과 렌즈의 왜율에 대한 정확한 보정등의 몇가지 문제점이 보완되면 보다 정밀한 측정이 가능할 것으로 본다.

참 고 문 헌

1. R. C. Gonzalez and Paul Wintz, "Digital Image processing", Addison Wesley. (1987)
- [2] E. R. Meyer and R. C. Gonzalez, "Spatial Techniques for Digital Image Enhancement and Restoration.", Proc. 1st South Afr. Symp., Digital Image Proc., Univ. of Natal, Durbon, South Africa, pp 137 - 182, 1983.
- [3] K. S. Fu and J. K. Mui, "A Survey of Image Segmentation", Trans. Pattern Recog., Vol. 13, No. 1, pp 3 -16, 1981
- [4] J. K. Aggarwal, L. S. Davis, W. N. Martin and J. W. Roach, "Representation Methods for Three-Dimensional Objects", Proc. in Pattern Recognition Vol. 1, pp 377 - 391, 1981
- [5] David Nitzan, "Three-Dimensional Vision Structure for Robot Application", IEEE Trans., Pattern Analysis and Machine Intelligence, Vol. 10, No. 3, pp 291 -309, May, 1988
- [6] Philip Chan and Jae S. Lim, "One-Dimensional Processing for Adaptive Image Restoration", IEEE Trans. Assp, Vol. Assp -33, No. 1, Feb. 1985
- [7] B. Hallert, "Photogrammetry :Basic Principles and General Survey", MGR AWHILL PRESS. 1960.
- [8] Y. Yanimovsky, R. Cunningham, "A System for Extracting Three-Dimensional Measurements from a Stereo Pair of TV cameras", Computer Graphics and Image Processing 7, pp 195 -210, 1978.