

마이크로파를 이용한 다목적 치료기의 개발

박병욱 · 정병선 · 조동래 · 박민용 · 이상배 · 손우정* · 정동균* · 양성화*

Development of a Multipurpose Cure-appliance Using Microwave

B.W. Park, B.S. Jeong, D.R. Cho, Mignon Pak, S.B. Lee, W.J. Son, D.K. Jeong S.H. Yang

— Abstract —

There are microwave hyperthermia, microwave surgical knife, and microwave tissue coagulator etc. as the cure-appliance using microwave. The object of this paper is to develop the multipurpose cure-appliance which has the functions that can be used intestinal tumor as well as the existing superficial tumor. And this also have the function of surgical knife and tissue coagulator with endoscope. And then ascertain its functions through the experiments, and to suggest the direction for reserch hereafter.

1. 서 론

2차 대전중 레이더의 개발을 위해 마이크로파 기술 전반에 걸친 조직적인 연구, 개발이 광범위하게 이루어진 이래로, 이제 마이크로파 기술의 이용은 레이더나 통신 뿐만 아니라 여러 분야에 확대되어 가고 있다. 현재 흔한 예로 가정용 전자 레인지를 들 수도 있지만, 의학적 범위로 볼 때도 암치료나 수술기 등에서 이미 마이크로파가 적용되고 있다. 의학적 용도에서 사용되는 마이크로파는 2450 ± 50 MHz 정도의 주파수를 사용하며, 마이크로파의 유전 가열 효과를 이용하는 점에서 공통점이 있다.⁴⁾

암치료에 있어서 마이크로파 응용은 온열 암치료

(Microwave Hyperthermia)로 알려져있다. 이 온열 요법은 온열에 의한 암세포의 치사효과를 방사선이나 화학 요법과 병용하여 그 효과를 높이는 것으로 모든 세포가 $42 \sim 45^\circ\text{C}$ 의 온도에서 생존율이 저하되는 현상을 이용한 치료법이다.^{1, 2, 5)}

가온 방법으로는 온수환류, RF (Radio Frequency), 초음파, 마이크로파가 사용되고 있다. 이중 RF의 경우는 유전 가열 장치의 종류에 따라 표재성 및 심재성 종양까지 선택 가온할 수 있지만 마이크로파는 침투깊이가 $2 \sim 3\text{cm}$ 로 제한되어 간암, 위암, 자궁암 등 심부 종양의 경우에는 그 효과를 기대할 수 없다.¹¹⁾

수술기의 경우에도 마이크로파가 적용될 수 있다. 대표적인 예로서 마이크로파 수술기를 들 수 있다. 이 장치는 마이크로파의 내부 유전가열 작용을 침상 전극에 접속시켜, 이를 조직에 직접 삽입해 조직을 응고 시킴으로써 지혈에 응용하는 장치이다. 이 장치는 조직의 응고, 파괴, 절제를 목적으로 하는 것으로, 전기 메스와 레이저 메스, 초음파 메스를 포함하

<접수: 1989년 6월27일>

연세대학교 전자공학과 교수

* 녹십자의료공업(주)

Dept. of Electronics, Yonsei, University.

*Green Cross Medical Co.

여 넓은 의미에서 메스라 할 수 있다. 이 수술기는 특별히 지혈이 어렵고, 외과적 취급이 어려운 장기의 제거, 그 중에서도 간 제거술에 우수할 뿐만 아니라, 종양파괴 효과에도 좋은 결과가 보고되고 있다.

또한 마이크로파 수술기와 내시경을 결합하여 생체 내 출혈성 종양 치료, 조직 제거, 용기형 종양 제거 등에 대해 적용하는 조직 응고장치로도 효과가 있음이 보고되고 있다.¹³⁾

본 논문에서는 온열 암치료에서 표재성은 물론, 심재성 종양의 경우 내시경적 응용으로 가운이 어려운 심부 조직에 전극을 직접 위치시켜 온열 치료를 행할 수 있는 방법을 제시하며, 마이크로파 수술기, 조직 응고장치로도 유용함을 기초 실험을 통하여 확인하였다.

2. 가열이론

일반적으로 마이크로파를 포함한 전자파는 공간 중을 전계와 자계로 전파해간다. 이 전자계는 Maxwell 방정식으로 표시될 수 있다. 이 방정식중 전류에 관한 부분은 다음과 같다.

$$\nabla \times \mathbf{H} = \mathbf{J} + \partial \mathbf{D} / \partial t$$

(여기서 \mathbf{H} 는 자계, \mathbf{D} 는 전속밀도)

위 식의 우변 1항은 전도전류이고, 2항은 변위전류이다. 일반적으로 유전체는 절연물이므로 $\sigma=0$ 이고, 따라서 전도전류는 흐르지 않고, 2항의 전류성분에

의해 마이크로파의 손실이 발생하고, 이로 인해 열이 발생한다.

전력손실 P 는 다음과 같이 표현된다.

$$P = \frac{1}{2} (\sigma |E|^2) (W / m^3) \quad (\sigma: \text{도전율})$$

$$L = \frac{1}{2\alpha} \quad (m)$$

이고, L 은 흡수전력이 $\frac{1}{\epsilon}$ 로 감소되는 깊이를 나타낸다.

α 는 흡수계수로서

$$\alpha = \frac{2\pi}{\lambda_0} \sqrt{\epsilon} \left(\sqrt{1 + \left(\frac{\sigma}{\omega \epsilon_0 \epsilon_r} \right)^2} - 1 \right)^{1/2} \quad (dB / m)$$

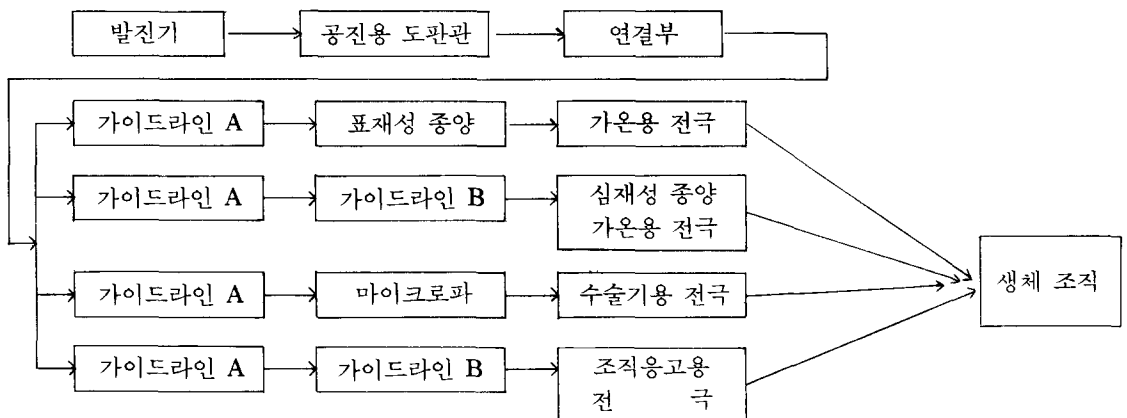
(λ_0 : 자유공간에서의 전자파의 파장)

로 표현된다. 따라서 마이크로파(2450 MHz)를 적용시 흡수가 매우 제한되기 때문에 심부가운을 위해서는 심부종양에 직접 전극을 위치시키는 것이 필요함을 알 수 있다.⁴⁾

3. 시스템 구성

온열 암치료, 마이크로파 수술기, 조직응고기 모두는 마이크로파의 조직 내부 유전가열을 이용한다는 점에서 동일하다. 따라서 기본적으로 마이크로파 발진을 위한 시스템을 제작하였다.¹²⁾

기본적인 구성도는 다음과 같다.



발전출력은 최대 500W까지로 가변되고, 주파수는 2450MHz이다. 출력은 마그네트론에 인가되는 전압을 슬라이더 방식으로 조절하였고, 가이드라인은 power 전송시 발열들에 의한 손실이 생기지 않도록 RG214(A), RG223(B) 동축케이블을 사용했다. 전극은 목적에 맞고, 최대 출력이 전송 되도록 제작하여 생체 조직에 적용하였다.

4. 실험 및 결과

생체와 전기적 특성, 즉 유전율과 도전율이 유사한 한천 팬텀을 높이 18cm, 직경 20cm인 원통형으로 제작하여 전극을 달리하며 각각의 온도분포를 구한다.

(1) 마이크로파 온열 암치료(표재성 종양)

전극(Applicator)은 길이 $\frac{\lambda}{4}$ (3.1cm)인 수직 dipole 형과 직경 3.91cm인 loop형 두가지를 제작하였다. (그림 1)

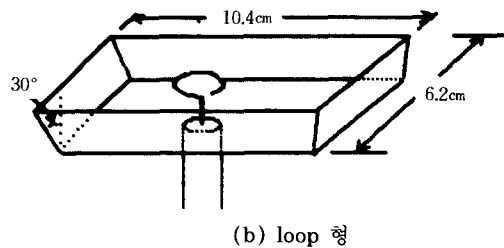
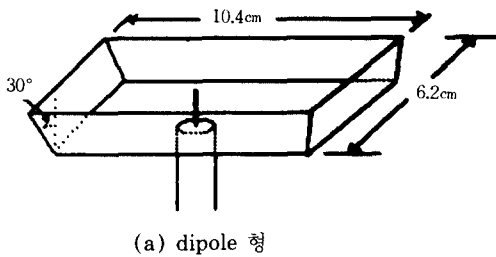


그림 1. 온열암 치료용 전극(표재성 종양)

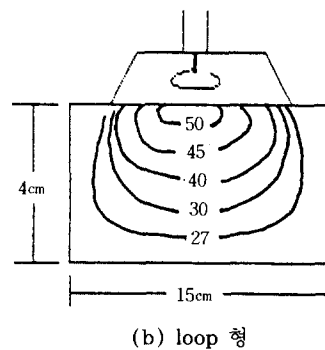
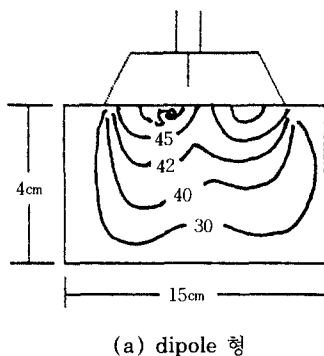


그림 2. 전극의 온도 분포

초기 온도 20℃의 팬텀을 50W의 출력으로 20분간 가온한 후 각 전극의 온도분포를 조사했다.(그림 2

침투 깊이는 대략 4~5cm 정도이고, 표면쪽에 등온선이 밀집되어 있음을 관찰할 수 있고, 또한 전극의 형태에 따라 발열부위가 변화하고 있음을 관찰할 수 있다.

(2) 마이크로파 온열 암치료(심재성 종양)

외부에서 마이크로파를 직접 조사하는 경우 침투 깊이가 상당히 제한되므로 심재성 종양의 경우에는 전극을 종양의 위치로 접근시키는 것이 필요하다. 따라서 내시경적 응용을 생각할 수 있고, 이 때 생기는 가이드라인의 직경과 power 문제는 power 분배에 의한 가이드라인 직경을 줄이므로써 해결한다. 이 경우의 전극은 $\frac{\lambda}{4}$ 길이의 수직 dipole 형이고, 조직내로 삽입하기 좋도록 케이스 대신 수축 튜브로 전극을 감싸도록 했다.(그림 3)

power 분배는 T자형 커넥터를 이용하여 2분기,

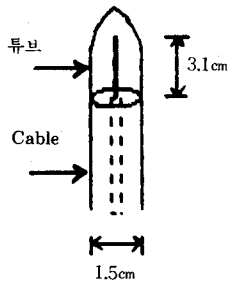


그림 3. 온혈압 치료용 전극(심재성 종양)

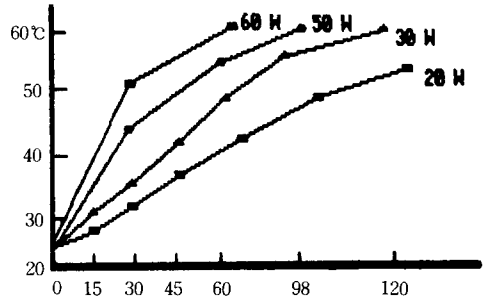


그림 5. 수온 상승 그래프

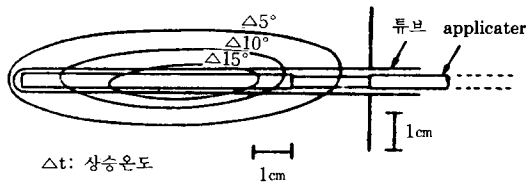


그림 4. 전극의 온도 분포

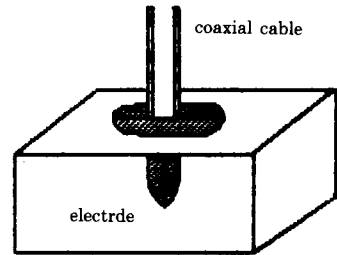


그림 6. 마이크로파 수술기의 온도 분포

4분기로하여 각각 실험하여 온도 분포를 조사하였다.(그림 4)

온도분포는 전극 주위로 방사형으로 분포됨을 관찰할 수 있다. 이 분포를보면 전극으로부터 약2~3cm 정도의 거리까지 조직이 국소가온됨을 알 수 있다.

(3) 마이크로파 수술기

가이드라인(A)의 끝에 길이 $\frac{\lambda}{4}$, 직경 2mm의 전극을 설치하였고, 조직에 직접 삽입해 응고를 행하기 위해 바늘형으로 제작하였다. 조직응고 실험을 위해 3단계로 실험하였다. 첫째로 조직에 탄화를 일으키지 않고 적당한 응고를 위한 적절한 출력과 시간을 결정하기 위해 수온상승도를 실험하여 다음의 결과를 얻었다.(그림 5)

그 결과로서 적절한 출력의 범위는 30~60W, 시간은 60~120 SEC로 결정했고, 출력에 따른 수온상승도에 큰 차이가 나지 않았으며, 최대 상승온도는 80°C 내외이므로 조직에 변화를 일으키지 않을 것임을 알 수 있었다. 다음으로 한천 팬텀에서의 온도분포를 40°C를 임계치로 하여 영역을 표시했다.(그림 6)

온도 분포가 전극 아래로는 거의 영향이 미치지 않으므로 조직에서 수직응고 범위가 전극의 길이와

일치함을 알 수 있었고 수평분포는 power에 비례하여 넓어졌다.

마지막으로 실제조직(소의 간)을 대상으로 하여 앞에서 결정한 조건으로 응고 실험을 했다. 그 결과 원형의 회백색의 응고된 부분을 관찰했고, 단면의 응고폭도 평면의 직경과 일치함을 관찰했다.

(4) 조직응고기

내시경과 마이크로파 수술기를 결합한 경우로 이를 위해서 가이드라인(A)를 4분기로하여 사용하였고, power 분배의 영향으로 응고도가 훨씬 약하지만 지혈응고에는 충분함을 관찰할 수 있었다.

5. 결 론

이상의 실험으로 마이크로파 온열 암치료에서 각각 다른 전극을 적용하여 다른 온도 분포를 얻었고, 소재성 및 심재성 종양에 따라 적절한 전극을 선택하여 적용할 수 있음을 알 수 있었다. 마이크로파 수술기는 조직의 심한 변성으로 인한 조직의 손상을 피하고 적절한 응고에 대한 조건으로 30~50W, 40~80

SEC의 조사시간이 적절함을 알 수 있었다. 또한 power 분배를 통해 내시경의 적용 즉 조직 응고기에로의 가능성도 확인할 수 있어 본 시스템이 다목적 치료기로서 유용함을 알 수 있었다.

온열 치료시 효과적인 가온과 화상등의 부작용을 막기 위해서는 정밀한 온도계측이 매우 중요하다. 따라서 앞으로 정밀한 온도 계측에 대한 연구가 계속 되어야 하겠다. 그리고 power 분배시 T자 커넥터를 사용하는 것은 연결부에서의 발열 등 문제가 있으므로 효율 향상을 위해 마이크로 스트립 라인을 이용한 분배 회로와 같은 분배 장치에 대한 연구도 계속 되어야 할 것이다. 또한 본 시스템의 작동시 발생하는 연결부에서의 손실 그리고 가이드 라인 선정, 조직 응고시 조직 손상 방지 등의 문제에 대한 연구와 함께 의학자들의 협조를 얻어 동물실험, 임상실험이 계속 된다면 본 시스템은 다목적 치료기로서 그 실용성이 기대된다.

참 고 문 헌

1. 菅原 努, 阿部光幸, 하이파서미아, 마그프로스 출판, 1984.
2. 望月 薫子, 하이파서미아による癌治療, JJME, vol.20, pp 21~28, Apr. 1982.
3. 박기수, 박한규, 초고주파 공학, 청문각, 1986.
4. 紫田長吉郎, 工業用 마이크로波 應用技術, 電氣書院, 1986.
5. 유재형, 박민용, 추성실 외, 온열 요법을 이용한 고주파 및 마이크로 웨이브 암치료기에 관한 연구, 전자공학 논문지, vol. 24, No.3, pp 117~123, May. 1987.
6. Shicastav S., Kaelin W.G., Joines W.T & Jirtle R, Microwave hyperthermia and its effect on tumor blood flow in rats, Cancer Res., 43: 4665-4669, 1983.
7. Arcangeli G., Cividalli A., Nervi, C. Cretom. G, Tumor Control and therapeutic gain with different of combined radiotherapy and local external hyperthermia in human cancer, Int. J. Radial Oncol. Bio. Phys., 9:1125~1134, 1983.
8. Brezonvich, I.A. & Young J.H., Hypertermia with implanted electrodes, Med. phy, 8:79~84, 1980.
10. 박덕규, 박민용, 추성실, 양성화 외, 암치료를 위한 고주파 온열 장치의 개발과 가온 특성, 의용학회지, vol.8. No.1, pp 63~68.
11. 박민용, 심재성 암치료용 고주파 온열치료 시스템, 전기학회지, vol. 34. No.9, pp 42~47, 1985.9.
12. 박병욱, 정병선, 박민용, 손우정, 양성화, 정승균 외, 마이크로파를 이용한 수술기의 개발, 의용생체공학 춘계 학술대회 논문집, pp 81~83, 1989.
13. 田犬賣淳 外, 内親鏡的 マイクロ波 凝固止血法, Gastroenterological Endoscopy, vol. 24 . No.10, Oct. 1982.