

수치해석의 응용에 관한 국내 연구현황



강 신 형
서울대학교 기계공학과 교수

●1949년생
●유체역학을 전공하였으며 점성유동의 해석과 이의 응용에 관하여 연구하고 있다. 특히 유체 기계의 내부유동 및 선체주위의 유동에 관심이 있다.

1. 서 론

수치해석의 응용이라고 한다면 기존 알려져 있는 열공학 및 유체공학의 수치해석적 방법을 사용하여 열기계 및 유체기계 또는 장치의 설계, 설계자료의 도출, 또는 현상의 시뮬레이션 및 성능의 예측을 수행한 연구라고 할 수 있다. 이러한 관점에서 과거 국내의 연구를 조사할 때 위에서 정의한 범주에 드는 연구를 명확히 구분하기가 어렵다. 실제로 최근 국내외에서 상업적으로 개발하여 보급하고 있는 범용 또는 전용프로그램을 이용하여 위의 목적으로 응용한 예는 응용분야라고 하겠으나, 아직 유체공학과 관련된 범용 전산패키지는 그 종류가 많지 않고 Fidap, Phoenix, Fluent, NISA/3D-FLUID, SIMDRU 등이 국내에 도입되었거나 알려져 있다. 이에 관하여 자세한 사정은 다음기회로 미루고 여기서 자세히 다루지 않는다. 이러한 범용 패키지는 국내에서 응용된 예도 많지 않다. 이러한 이유를 요약하면 다음과 같다.

- (1) 범용프로그램을 이용할 만큼 국내 열유체공학과 관련된 설계분야의 요구가 적다.
- (2) 범용프로그램의 성능과 특성을 충분히 파악하고 사용할 수 있는 고급 기술자가 부족하다.
- (3) 범용프로그램의 신빙성이 충분치 않다.

- (4) 범용프로그램을 활용하기 위해서는 대용량의 컴퓨터와 계산 시간이 소요되므로 사용경비가 비싸다.
- (5) 범용프로그램의 소스가 공개되지 않고, 사용료가 비싸다.
- (6) 범용프로그램의 응용예가 학회지를 통해 발표되는 기회가 적다.

이러한 실제적인 문제에 의해서 소규모 전용프로그램의 개발 및 보급이 바람직한 일면도 있다. 이는 최근 소형 퍼스컴의 능력이 괄목할 만큼 발전되었고 보급되었기 때문에 기술자가 각자의 설계 및 연구 테이블에서 손쉽게 소프트웨어를 이용함이 효율적이고 효과적이기 때문이다. 이러한 근본적인 문제 외에도 그동안 국내에서 수치계산의 응용에 관한 연구는 주로 학계와 연구계를 중심으로 외국의 기술을 도입하고 소화하는 과정의 연구가 이루어졌고, 국내 학회지를 통해 발표되었기 때문에, 응용에 관한 연구와 기계공학과 관련된 정규 학회지와 학술대회를 통해 발표된 최근 5년간의 자료를 다루었다. 이러한 연구는 대부분 유동의 모델링, 수치해석의 방법, 실제 현상과의 차이 및 문제점 도출 등에 주안점을 두고있기 때문에 여기서는 이들 중 각종 기계장치 및 기계의 설계와 관련하여 약간의 확장 또는 정리를 하면 실제 현업에서 활용할 수 있는 연구를 조사하였다. 이는 앞으로 산업체의 연구 개발에 종사하는 기술자와 산학연 협동을 통해 활용될 수

있는 계기가 되리라 생각된다. 특히 수치계산이라고 하면 그 범위가 매우 넓기 때문에 편미분방정식 형태의 지배방정식을 직접 수치해석하는 경우만을 다루었다. 그러나 압축성유동, 이상유동, 열전달 및 물질전달 현상과 관련된 유동 등 특수분야의 현황은 다음기회 또는 본 특집중 다른 기사에서 다루고 있다.

2. 덕트 내의 유동

덕트 내의 유동 및 열전달의 수치해석은 기계공학과 관련하여 생각할 때 가장 중요한 응용이 가능하다. 이는 각종 열유체기계 및 열교환 장치의 많은 부분이 단면의 형상이 3차원적으로 변하는 관로로 이루어 지기 때문이다. 여기서는 이러한 제반 문제를 다루었으며, 주 유동방향으로 역류가 발생하느냐에 따라서 수치해석상 특성이 다르므로 이를 구별하였다.

2.1 주유동 방향의 역류가 없는 경우

임의 형상의 단면에서 주 유동방향의 역류가 없는 경우의 2차원 및 3차원 정상난류유동이 수치해석이 된다. 이때 주 유동방향으로 곡률의 변화가 심하지 않는 직관 등의 경우에는 주로 parabolic형의 유동이 형성된다. 1980년도 초기에 국내의 컴퓨터 사정이 그리 양호하지 못하여 이러한 유동에 관한 연구가 다수 수행되었다. 특히 벽면의 조도가 유동과 열전달에 미치는 영향, 덕트 입구부분에서의 유동의 확립과정 등이 STAN V 프로그램 또는 유사한 프로그램을 작성하여 연구하였다^(2-1,2).

이와 동시에 사각단면 및 원형단면의 곡관 내의 3차원 난류유동에 관한 연구가 다수 수행되었다. 그림 1에서와 같이 곡관 내의 유동은 응용이라는 측면 보다는 임의 단면의 3차원 난류유동의 수치해석의 검증단계로 수행되는 기초연구의 의미가 크다고 하겠다. 여기서 주로 3차원 유동이나 주 유동방향으로 역류가 없기 때문에 semi-elliptic 또는 partially parabolic 형태의 수치해석에 관한 연구가 도입되었다.

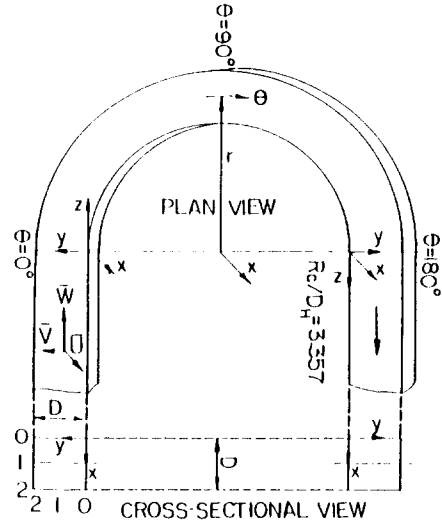


그림 1 내부유동의 예(참고문헌 2-3)

한편 난류모델로서 표준형 $k-\epsilon$ 모델, 곡률의 영향을 고려한 $k-\epsilon$ 모델에 관한 연구, 대수응력 모델(algebraic stress model) 및 비대칭 $k-\epsilon$ 모델 등에 관한 연구가 수행되었다⁽²⁻³⁻⁷⁾. 이러한 과정에서 벽면의 경계조건의 처리를 위한 여러가지 연구도 병행하여 수행되었고, Navier-Stokes 방정식에서 압력의 계산을 위한 문제도 여러차례 다루어졌다. 이에 관해서 자세한 내용은 다른 특집기사에서 다루고 있다. 여기서 지적하고자 하는것은 이러한 1980년도 후반기에 수행된 국내의 관련된 다수의 연구는 그동안 외국에 비하여 뒤떨어진 관련된 분야의 연구 수준을 많이 향상시키는 계기가 되었다는 점이다.

2.2 주유동 방향의 재순환 유동이 있는 경우

그림 2에서와 같이 주유동 방향으로 재순환 유동이 있는 경우에는 앞서의 경우와는 달리 완전한 타원형 Navier-Stokes 방정식을 수치해석 해야한다. 실제로 설계에 이용하기 위해서는 3차원 문제를 다루어야 하겠으나 아직 국내의 컴퓨터 사정으로는 매우 어려운 실정이다. 그래서 과거 유동박리가 일어나는 경우에

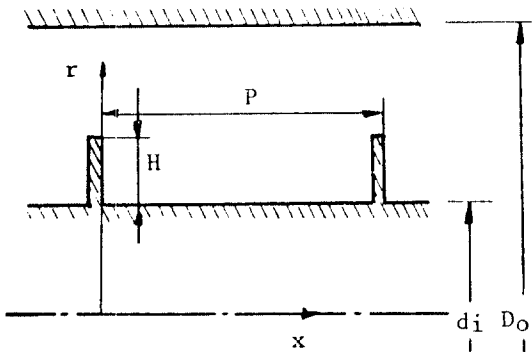


그림 2 내부유동의 예(참고문헌 2-9)

는 대부분 2차원 또는 축대칭 유동을 주로 다루었다. 그러나 실제 설계에의 응용이라는 관점에서는 꼭 3차원 보다는 2차원 유동의 응용도도 매우 높다. 실제 설계단계에서는 대부분 가장 중요한 설계변수에 대해서 그 영향 내지는 특성을 파악해야 하며, 많은 경우 주요 변수는 2차원 유동에서 결정될 수 있기 때문이다.

최근 5년간 이 분야에서는 주로 $k-\epsilon$ 모델의 적용, Reynolds 응력모델의 적용, 벽에서의 경계조건의 검토, 대류항의 처리를 위한 hybrid, quick, skew-upwind scheme의 검토, 압력의 계산을 위한 SIMPLE, SIMPLER, PISO 알고리즘들이 도입되고, 이들의 특성을 비교 검토하는 일련의 연구들이 많이 수행되었다. 한편 body-fitted coordinate에 관한 연구도 다수 수행되었다. 이러한 기초연구에서 개발된 프로그램들은 약간의 보완을 통해 실제 설계에 활용될 수 있다.

그러나 국내의 컴퓨터 사정이 열악하여 3차원 Navier-Stokes 방정식을 수치해석하여 이용하는 연구는 거의 없었다. 또한 2차원 문제라고 하더라도 비정상 유동해석 및 수치해석 방법이 다양하게 연구되지는 못하였다. 앞으로 슈퍼컴퓨터의 보급과 이에 쉽게 연구자들이 접근할 수 있게 된다면 그동안 축적된 계산기술에 의해 많은 실제 문제들이 다루어질 것이다.

3. 외부 유동

외부유동은 물체주위의 점성유동 및 후류를 다루는 분야이다. 따라서 물체에서 무한히 멀리 떨어진 위치에 경계가 있기 때문에 내부유동과 차이점이 있다. 이러한 문제는 주로 자동차나 차량 주위의 유동, 건물이나 토목 구조물 주위의 유동, 비행기나 이의 날개 주위의 유동, 선체나 잠수체 주위의 유동 등을 다룬다. 이를 통해 이들의 형상설계에 필요한 여러가지 설계자료를 확보하고, 유동특성을 이해한다. 이러한 분야에서 응용된 예는 그리 많지는 않으나 몇가지 세부 분야별로 요약을 한다.

국내 자동차 공업이 활발해 짐에 따라서 자동차의 스타일링에 관련하여 자동차 주위의 3차원 유동이 미국 및 일본 등에서 수행되고 있다. 이러한 계산은 주로 슈퍼컴퓨터 분위기에서 이루어지기 때문에 지난 5년간 국내에서는 주로 2차원 유동해석을 통해 연구되었다. 이들 중 비점성 외부유동과 경계층의 상호작용을 고려한 연구⁽³⁻¹⁾가 있었고, 단순화된 2차원 모형 주위의 유동을 $k-\epsilon$ 모델을 도입하여 수치계산 하면서 지면의 효과 및 형상변화의 효과를 연구한 경우도 있었다⁽³⁻²⁾.

한편 풍동과 캐비테이션 터널에서 요구되는 속도의 분포와 난류강도의 분포를 재현하기 위하여 여러가지 형상의 스크린을 사용한다. 여기서 스크린의 후류를 기존 $k-\epsilon$ 모델을 사용하고 2차원의 경우에는 타원형으로, 3차원의 경우에는 부분 포물형으로 수치해석하여 시뮬레이션하는 것은 수치해석의 좋은 응용예이었다^(3-3,4).

항공공학과 관련된 익형이나 축대칭 물체 주위의 압축성 Euler 방정식의 수치해석방법이 국내에 도입되고 연구되었다⁽³⁻⁷⁾. 이 분야에 관해서는 타 특집기사에서 다루기 때문에 자세한 언급은 생략하며, 익형의 leading edge separation에 관한 몇가지 연구는 참고가 된다. 종래 inverse boundary layer 방법⁽³⁻⁵⁾ 외에 부분

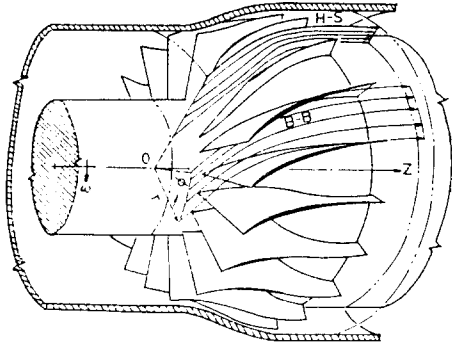


그림 3 유체기계의 예(참고문헌 4-1)

포물형 Navier-Stokes방정식을 수치해석하여 유동박리를 연구하였다⁽³⁻⁶⁾.

조선공학에서는 그림 3과 같이 선체주위의 3차원 난류경계층해석, 선미에서 점성유동의 해석, 프로펠러에서의 점성유동의 해석, 선체와 추진기와의 상호작용에 관한 유동해석 등은 수상선은 물론이고 잠수정이나 어뢰 등 수중병기의 개발 및 설계에 주요한 기구가 된다. 주로 물체 후미에서의 유동이 중요하며, 여기서 유동은 매우 복잡한 3차원 유동이 되고, 특히 선미의 형상은 곡률 변화가 심한 일반 3차원 형상이다. 이와 관련하여 경계층 차원의 연구^(3-9,10)가 있었고, 회전하는 날개 위에서의 경계층에 관한 수치적 연구⁽³⁻¹¹⁾도 수행되었다. 한편 선미에서 3차원 유동의 시뮬레이션은 $k-\epsilon$ 모델의 도입, body-fitted coordinate, 준타원형 해석방법의 도입을 통해 수행되었고^(3-12,13) 실제 수조에서 시험된 프로펠러 위치에서의 반류계측 결과와 비교하였다. 수상선의 경우에는 항상 자유표면의 영향을 고려해야 한다. 아직 국내에서는 자유표면을 고려한 연구는 그리 많지 않다. 이중 자유표면파의 수치해석을 유한요소법으로 수행한 연구^(3-14,15,16)와 SOLA-VOF 알고리즘으로 액체용기 내의 슬로싱을 연구한 결과도 있다.⁽³⁻¹⁷⁾ 이러한 자유표면을 고려한 유동의 수치해석은 특히 조선, 토목공학 분야에서 중요한 응용성이 있다.

4. 유체기계의 응용

수치유체공학의 응용 대상은 주로 유체기계 및 열기계의 설계 및 성능예측이라고 할 수 있다. 그러나 1980년도 중반 까지도 국내의 관련 분야의 연구는 매우 부족한 실정이었다. 이 기간 중 그림 4에서와 같이 터보기계 내부유동을 H.S.면과 B.B.면에서 유동을 번갈아 해석하는 준 3차원 유동해석 방법이 도입되었다. 유한요소법에 의한 수치계산을 수행한 수편의 논문^(4-1,2,3)이 있다. 이보다 더욱 간단히 설계 단계에서 활용할 수 있는 유선곡률법에 의한 수치해석도 시도 되었다⁽⁴⁻⁴⁾. 1987년 이후 시작된 한국과학재단의 목적기초연구를 계기로 터보기계에 관한 연구가 활발히 이루어지고 있다. 앞으로는 이와 관련된 분야의 연구논문이 많이 발표되리라 기대된다.

한편 자동차의 내연기관 왕복엔진 내의 비정상 3차원 유동해석을 통해 엔진 실린더 내의 유동현상을 시뮬레이션하기 위하여 최근 외국에서 많은 연구가 수행되어 왔다. 그러나 국내에서는 아직 발표된 논문이 많지는 않다. 그중 예비적 성격의 연구로 축대칭 정상상태를 다룬 경우가⁽⁴⁻⁵⁾ 있고, 그림 5에서와 같이 스월이 있는 비정상 축대칭 유동의 수치해석 결과가 보고되었다⁽⁴⁻⁶⁾. 실험결과와 비교할 때 평균속도분포는 합리적으로 예측되고 있으나 많은 계

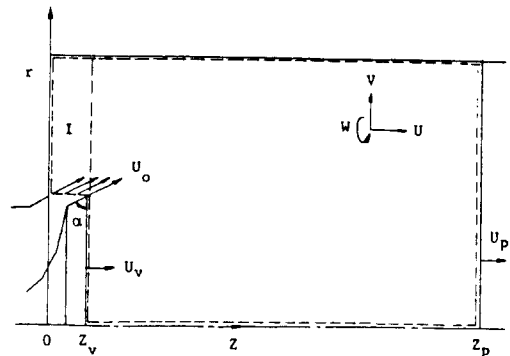


그림 4 엔진 내부유동의 예(참고문헌 4-6)

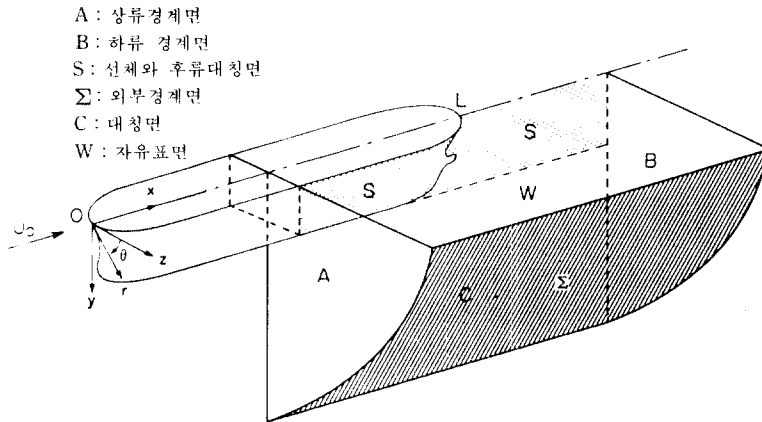


그림 5 선체주위 유동의 예(참고문헌 3-13)

산시간이 소요된다. 한편 대수응력모델을 이용한 연구결과도 발표된 바 있다⁽⁴⁻⁷⁾. 앞으로 컴퓨터의 발전과 함께 이러한 수치 시뮬레이션은 엔진의 설계과정에 많이 활용되리라 생각되므로 관련된 연구는 국내에서도 계속되어야 하리라 생각된다.

한편 유체 관로 시스템과 유압기기 내의 과도현상의 시뮬레이션은 그 응용성이 높다. 주로 2차원 과도현상의 수치해석에 관한 연구가 수행되었다^(4-8,9,10). 그러나 2차원 과도현상에 관한 연구, 과도현상의 정도향상을 위한 연구 등은 발표된 경우가 없다. 이러한 과도현상은 최근 내연기관의 흡배기 시스템에 응용되고 이들 현상이 기관의 성능에 미치는 연구가 수편 연구 발표되었다^(4-11,12,13,14).

5. 기타 응용분야

수치유체역학의 응용분야의 하나로 최근 많은 관심을 받고있는 분야중의 하나로 초청정실 또는 초청정장치 내의 유동 시뮬레이션이다. 이 분야는 기존 수치유체역학의 방법을 도입하여 응용하고 있으나, 저속유동, 낮은 난류강도, 입자와 유동과의 상호 작용, 필터 내의 유동해석, 3차원성 등 많은 문제를 내포하고 있다. 최근 관련된 연구가 발표되고 있다^(5-1,2,3).

앞으로 이 분야의 연구결과가 많이 발표되리라 생각된다.

한편 일반 수치리장치 또는 특수 열교환 장치 내의 유동특성의 연구가 수행된 바 있다^(5-4,5,6).

플라스틱과 복합재료의 생산공정에서 사용되는 폴리머 용액 및 용융물을 비롯하여 페인트, 인쇄잉크 등의 액체는 일반적인 뉴턴유체 법칙을 따르지 않는다. 즉, 항복응력, 기억효과, 전단 의존 점성, 법선응력효과, 다이스웰 현상, 항력감소 등 기이한 거동을 나타낸다. 이러한 현상을 올바르게 시뮬레이션 함은 산업에서 매우 큰 비중을 차지하는 문제이다. 특히 점탄성 유체의 유동에서 탄성을 나타내는 파라미터가 커지면 수렴된 해를 얻기가 어려운데, 이를 극복하기 위하여 점탄성 유체 모형 자체의 고유한 결함에 관한 연구, 수치해석 방법상의 문제 등이 활발히 연구되고 있다. 국내에서는 순간 탄성을 가지는 점탄성유체 유동의 지배방정식이 유동영역에 따라서 타원형-쌍곡선형의 형식 변화를 일으킨다는 사실⁽⁵⁻⁷⁾에 근거한 일련의 연구가 이루어졌으며, 이를 플라스틱 사출성형 공정 시뮬레이션에 적용하기 위한 시도로서 맥스웰유체와 Giesekus유체의 평면돌연수축에 관한 수치계산이 수행되었다^(5-8,9). 특히 Giesekus유체에서 전단박화현상, 제2법선응력

의 차이를 잘 나타내고, 전반적으로 실제현상을 합리적으로 나타내고 있다. 한편 속도, 압력, 응력성분을 원시변수로 하는 Galerkin유한요소법을 사용하여 맥스웰유체의 돌연수축유동의 개선된 결과를 얻고자하는 시도⁽⁵⁻¹⁰⁾와, 점소성유체의 압착유동장 내에서 항복경계면의 존재여부를 고찰하기 위하여 Bingham유체 및 bi-viscosity유체모형을 대상으로 한 연구도 수행되었다⁽⁶⁻¹¹⁾. 한편 복합재료의 초음파 큐어링공정을 서술하기 위한 모델의 수집 및 유한요소 시뮬레이션에 관한 연구들도 수행되었는데^(5-12,13). 여기서는 온도분포, 레진점성계수, 반사율, 투과율, 총흡수에너지 등이 매우 효과적으로 예측되었다.

6. 결 론

이상 지난 5~6년간 국내에서 주로 이루어진 수치유체공학의 응용에 관한 연구를 살펴보았다. 실제로 그 이전의 기간동안 보다는 최근 연구 발표되거나 진행되고 있는 연구가 많다. 부족한 점이 많으나 이상의 조사를 하면서 앞으로 수치 유체역학 관련 연구 개발과 응용을 위한 많은 노력과 연구인들 간의 협조가 필요하다고 생각한다. 참고로 일본에서 지난 2년간 개최된 수치유체역학 심포지움에서 발표된 분야별 논문편수를 표 1에 나타내었다. 이 심포지움은 원래 문부성 중점지원분야로 수행된 수치유체역학의 연구결과를 발표하는 모임으로 출발하였는데, 이를 통해서 일본의 수치유체역학의 현황을 단편적이거나 판단할 수 있다. 앞으로 국내에서도 이러한 분야의 발전을 위해서 관계된 연구 기술인들은 다음의 사항들을 같이 생각해 보자고 제안하면서 이 글을 마친다.

- (1) 산업체에서 유체기계나 열기계 또는 시스템을 개발 설계하는 과정에서 가급적 관련된 소프트웨어를 활용하여 적극 이용한다.
- (2) 학계 및 연구계를 중심으로 설계에 이용될 수 있는 소형 전용 프로그램을 다양하게 개발하고 이를 업계의 기술인들에게 보급

표 1 일본 수치유체역학 심포지움에서 발표된 논문 편수 : 일본 문부성 중점영역 연구(수치유체역학)

분 야	1차(88)	2차(89)
비압축성 Navier-Stokes 방정식	12	6
압축성 Euler방정식	8	11
압축성 Navier-Stokes방정식	12	7
고속유동	9	4
회박유동	4	12
난 류	20	24
유한요소법	9	11
경계요소법	4	4
수치계산의 방법	12	18
보오텍스 방법	8	8
격자생성법		3
병렬처리	4	4
자유경계가 있는 유동		4
기타 각종 특수 유동	9	20
열전달 및 물질전달을 동반하는 유동	6	4
연소 및 반응하는 유동		4
총 발표된 편수	117	152

한다.

- (3) 가능한 범용 프로그램을 확보하고 이의 성능과 특성을 여러가지 경우에 적용하여 파악하는 공동의 노력이 필요하다. 이를 위해서는 프로그램의 공급업체 또는 단체 및 연구인들의 공동 노력이 필요하다.
- (4) 대형 전용 소프트웨어는 업계와 연구계 및 학계의 공동 프로젝트로 추진하여 개발한다.
- (5) 쉽게 슈퍼 컴퓨터를 사용할 수 있도록 노

력한다.

- (6) 수치유체역학과 관련된 연구를 발표하고 집중 토의할 수 있는 기회를 정기적으로 갖는다.

참 고 문 헌

- (2-1) 은종문, 강신형, 1986, “내벽에 나선형 인공조도가 부착된 동심 이중관에서 유동의 제측 및 수치계산”, 대한기계학회논문집, 제10권, 제5호.
- (2-2) 이택식, 이상산, 1986, “편심된 이중관의 환상부를 지나는 층류유동에서의 속도장 및 온도장의 확립에 관한 연구”, 대한기계학회논문집, 제10권, 제6호.
- (2-3) 최영돈, Launder, 1985, “4각단면의 180도 곡관에서의 난류유동과 열전달 해석”, 대한기계학회논문집, 제9권, 제1호.
- (2-4) 백석철, 김광용, 조용철, 1986, “동축의 선회류 들이 혼합되는 연소기 내 난류유동의 수치해석”, 대한기계학회논문집, 제10권, 제4호.
- (2-5) Keun-Shik Chang, Jon-Soo Chio, and Jae-Soo Kim, 1988, “Laminar Fluid Flow in a Twisted Elliptic Tube, KSME J., 제2권, 제1호.
- (2-6) Launder, 김명호, 문찬, 최영돈, 1988, “180도 곡관을 갖는 정사각 단면 덕트에서의 난류유동 해석”, 제12권, 제3호.
- (2-7) 신승주, 박승오, 김의택, 1989, “정사각형관 내의 전개중인 난류유동 해석”, 대한기계학회논문집, 제3권, 제1호.
- (2-8) 이충구, 서성운, 1985, “관내 분류에서의 순환류에 대한 수치해석”, 대한기계학회논문집, 제9권, 제1호.
- (2-9) 노승탁, 이택식, 강신형, 송명호, 이은현, 1985, “형상변화에 의한 열교환기의 열전달 성능향상(II)”, 대한기계학회논문집, 제9권, 제2호.
- (2-10) 전태현, 심윤섭, 1986, “전산해석을 통한 37개 봉으로 구성된 유로에서의 열유체학적 특성분석”, 대한기계학회논문집, 제10권, 제1호.
- (2-11) 이병무, 신현동, 1986, “재순환영역이 있는 축대칭 난류 확산화염의 구조-비연소 유동장의 수치해석”, 대한기계학회논문집, 제10권, 제1호.
- (2-12) 이병근, 최영돈, 1986, “주기적으로 단면이 변화하는 완전확립된 난류 재순환유동과 난류 열전달의 수치해석”, 대한기계학회논문집, 제10권, 제1호.
- (2-13) 유정열, 강신형, 채승기, 좌성훈, 1986, “평면 난류 오프셋 제트에 관한 연구”, 대한기계학회논문집, 제10권, 제3호.
- (2-14) Sung Joon Kim, 1987, “A Lagrangian Model for Spray Dryer Desulfurization System”, KSME J., 제1권, 제2호.
- (2-15) Gun-Hee Lee, Jin Ku Yeo, Young Don Choi, 1988, “Numerical Analysis of the Turbulent Flow around the Periodic Cylindrical Blockages by Non-Orthogonal Coordinates Transformation”, The 1st KMSE-JSME Thermal and Fluid Eng. Conf.
- (2-16) 신종근, 최영돈, 1988, “비직교좌표변화에 의한 선회 연소기 내의 난류 재순환유동의 수치해석”, 대한기계학회논문집, 제12권 제5호.
- (3-1) 최장섭, 최도형, 박승오, 1988, “자동차의 중앙 대칭단면 부근의 3차원 경계칭 계산” 자동차학회지, 제10권, 제2호.
- (3-2) 강신형, 이영림, 유정열, 이택식, 김응서, 1989, “단순화된 2차원 자동차형 물체 주위의 유동에 관한 수치해석적 연구”, 대한기계학회논문집, 제13권, 제2호.
- (3-3) 강신형, 전우평, 1988, “균일 유동에 수직인 2차원 스크린 후류의 점성유동에 관한 수치적 연구”, 대한기계학회논문집, 제12권, 제3호.
- (3-4) Shin-Hyoung Kang, Ho-Sung Lee, Woo-Pyung Jeon, Chang-Hoon Lee, 1988, “Viscous Flows through Screens normal to the Uniform Stream”, The 1st KSME-JSME Thermal and Fluids Eng. Conf.
- (3-5) 김병수, 노오현, 이동호, 이장연, 김무도, 1986, “박리기포를 동반한 두꺼운 익형 주위 점성유동의 수치해석”, 한국항공우주학회지, 제14권, 제2호.

- (3-6) 강동진, 최도형, 1987, "부분 포물형 Navier-Stokes 방정식을 이용한 비압축성 2차원 박리유동의 계산", 대한기계학회논문집, 제11권, 제5호.
- (3-7) 안준, 이동호, 노오현, 박민우, 1988, "유한차적법을 이용한 축대칭 비행체 주위의 천음속 유동장 수치해석", 한국항공우주학회지, 제16권, 제3호.
- (3-8) 이광섭, 변우식, 박승오, 1988, "Navier-Stokes 방정식을 이용한 S자형 흡입구의 천음속 유동해석", 한국항공우주학회지, 제16권, 제3호.
- (3-9) 강신형, 이택식, 조형희, 1985, "수학선형 선미에서 두꺼운 3차원 난류경계층의 해석 및 실험(II)", 대한기계학회논문집, 제9권, 제3호.
- (3-10) 강신형, 황정호, 1986, "회전하는 회전체 주위의 축대칭 두꺼운 난류경계층의 연구", 대한조선학회지, 제23권, 제1호.
- (3-11) 강신형, 오건제, 1984, "회전하는 나선형 날개위에서의 경계층 해석", 대한조선학회지, 제21권, 제2호.
- (3-12) Shin-Hyoung Kang, Keon-Je Oh, 1988, "Numerical Calculation of Three-Dimensional Viscous Flows over a Barge Type Ship Stern by Semi-Elliptic Equations, The Proc. of Seminar of Ship Hydrodynamics.
- (3-13) 강신형, 오건제, 1989, "준타원형 방정식에 의한 선미에서의 3차원 점성유동의 수치해석", 대한조선학회지, 제26권, 제1호.
- (3-14) 길형권, 배광준, 1985, "2차원 자유표면파 문제에서의 국소유한요소법의 응용", 대한조선학회지, 제22권, 제3호.
- (3-15) 배광준, 1986, "An Adaptive Finite Element Method for the Added Mass of a Rectangular Cylinder in a Cannal", 대한조선학회지, 제23권, 제2호.
- (3-16) 배광준, 김세은, 1987, "3차원 자유표면파 문제에서의 국소유한요소법의 응용", 대한조선학회지, 제24권, 제3호.
- (3-17) 강신영, 박한일, 1988, "Two Dimensional Numerical Simulation of Liquid Sloshing", 한국해양공학회, 제2권, 제1호.
- (4-1) 조강래, 1983, "축류 터보기계의 H.S.면과 B.B.면상의 유동의 수치해석", 대한기계학회논문집, 제7권, 제2호.
- (4-2) 조강래, 방영석, 1986, "터어보 회전차 내의 3차원 유동의 수치계산", 대한기계학회논문집, 제10권, 제5호.
- (4-3) 조강래, 방영석, 1988, "축류압축기 회전차 익열의 유출 편차각에 관한 연구", 대한기계학회논문집, 제12권, 제6호.
- (4-4) 강신형, 신영섭, 1989, "유선곡률법에 의한 원심압축기 회전차 내부유동의 수치해석", 공기조화·냉동공학 논문집, 제1권, 제1호.
- (4-5) 강신형, 김응서, 정석호, 송명호, 1986, "디젤엔진 흡입과정에서 실린더 내의 유동 시뮬레이션, I. 선회하는 축대칭 난류유동 계산", 자동차공학회지, 제8권, 제2호.
- (4-6) 강신형, 이창훈, 1987, "축대칭 왕복엔진의 흡입 및 압축과정에서 유동 및 열전달의 수치해석", 대한기계학회논문집, 제11권, 제3호.
- (4-7) Shin-Hyoung Kang, Chang-Hoon Lee, 1988, "Application of an Algebraic Stress Model to Axisymmetric Flows in an Engine-Like Cylinder", Transport Phenomena in Trubulent Flows, Hemisphere P. Co.
- (4-8) 장효환, 정희범, 1985, "콘덴서 냉각수 계통 내의 수격현상에 관한 수치해석", 대한기계학회논문집, 제9권, 제5호.
- (4-9) 이택식, 강신형, 1985, "유체 과도현상 해석", 서울공대 부속 생산기술연구소 연구보고, 제8권, 제1호.
- (4-10) 강신형, 이택식, 이상산, 1988, "감압밸브를 사용한 탄광 갱내 공조용 냉각수 공급 시스템의 과도현상 해석", 공기조화·냉동공학, 제17권, 제4호.
- (4-11) 조진호, 김병수, 1987, "흡배기계의 동적 효과가 기관성능에 미치는 영향", 자동차공학회지, 제9권, 제3호.
- (4-12) 소순갑, 정진은, 김응서, 1987, "전기점화 기관에서 흡배기 과정을 고려한 체적효율의 예측 및 실험", 자동차공학회지, 제9권, 제4호.
- (4-13) 조진호, 김병후, 1988, "흡배기계의 가스 유동이 체적효율에 미치는 영향", 자동차공학회

- 지, 제10권, 제4호.
- (4-14) 이석재, 김응서, 1988, "4사이클 4기통 전 기점화기관의 흡배기관 내의 압력변동에 관한 연구", 자동차공학회지, 제10권, 제6호.
- (5-1) 이재현, 1988, "2차원 점성유동에 나타나는 압력경계조건에 해결방안", 대한기계학회논문집, 제12권, 제4호.
- (5-2) 이재현, 이시문, 김석현, 1988, "다수의 출구를 가지는 크린롬 내부의 기류분포에 관한 연구", 공기조화·냉동공학, 제17권, 제4호.
- (5-3) Jae-Heon Lee, Jong-Heung Park, 1988, "Calculation of Flow Field in a Channel Subjected to Pressure-Based Boundary Condition", The 1st KSME-JSME Thermal and Fluid Eng. Conf.
- (5-4) 설광원, 이상용, 1988, "전산모델에 의한 응축기 내에서 기체 유동현상의 예측", 공기조화·냉동공학, 제17권, 제3호.
- (5-5) 최용문, 김종보, 1988, "응축 풀 내의 비정상 층류젯트의 유동특성에 관한 연구", 공기조화·냉동공학, 제17권, 제3호.
- (5-6) 설광원, 이상용, 1989, "평면 벽면분류의 유입 경계조건을 가지는 개수로 유동에 관한 연구", 대한기계학회논문집, 제13권, 제2호.
- (5-7) J.Y. Yoo, M. Ahrens and D.D. Joseph, 1985, "Hyperbolicity and change of type in sink flow", J. of Fluid Mechanics, 153.
- (5-8) 송진호, 유정열, 1987, "평면 4:1 수축을 지나는 어퍼 콘벡티브 맥스웰 유체 유동의 수치 시뮬레이션", 대한기계학회논문집, 제11권, 제1호.
- (5-9) H.C. Choi, J.H. Song and J.Y. Yoo, 1988, "Numerical simulation of the planar contraction flow of a Giesekus fluid", J. of Non-Newtonian Fluid Mechanics, Vol. 29.
- (5-10) S.J. Lee, 1985, "On the numerical simulation of viscoelastic fluid flow through sudden contraction", 서울대 공대 연구보고, 제17권, 제2호.
- (5-11) 황인석, 이승중, 1988, "점소성 유체의 압축유동에 관한 연구, II. 유한요소 수치모사에 의한 항복 경계면 조사", 화학공학, 제26권, 제4호.
- (5-12) W.I. Lee and G.S. Springer, 1984, "Interaction of Electromagnetic Radiation with organic matrix composites", J. of Composite Materials, Vol. 18.
- (5-13) W.I. Lee and G.S. Springer, 1984, "Interaction of Electromagnetic Radiation with organic matrix composites", J. of Composite Materials, Vol. 18.

