

## 스텝모터를 이용한 망원경 구동장치의 제작

천 무 영 · 박 남 규 · 이 시 우

서울대학교 천문학과

(1989. 11. 15 접수)

### 요 약

스텝모터를 이용하여 간단하면서도 안정성이 좋은 망원경 구동장치를 제작하였다. 스텝모터의 제어·구동회로는 +5V의 단일전원으로도 정전류 구동에 가까운 효율을 얻을 수 있도록 설계되었다. 이 회로는 적은 수의 값싼 TTL IC 소자들만으로 이루어져 있어 손쉽게 만들 수 있고 컴퓨터에 의한 제어가 쉽다는 장점이 있다.

### I. 서 론

스텝모터는 펄스 한 개가 입력될 때 그 펄스의 길고 짧음에 관계없이 일정각도만큼 돌아가는 모터이므로 컴퓨터 디스크드라이버에서부터 공장자동화에 이르기까지 정확한 기계적 변위가 필요한 거의 모든 자동화 부문에 이용되고 있다. 이 모터는 수정발진자를 이용하여 입력 펄스의 주파수를 일정하게 유지하기만 하면 수정시계의 오차와 동등한 수준에서 일정 회전속도를 얻을 수가 있고, 컴퓨터에 의해서 속도 조절이 가능하다는 장점이 있어서 망원경의 구동장치에도 많이 응용되고 있다(Trueblood and Genet 1981).

저자들은 서울대학교 교내천문대의 16인치 반사망원경(1950년대 일본 니시무라제작소 제작)의 구동장치를 새로 만들기 위해 추적(tracking)과 미동(guide), 적위 조동(slew)을 맡는 스텝모터 부분과 적경 조동을 따로 맡는 직류모터 부분을 제작하였다. 이 논문은 새로 설계, 제작된 스텝모터 부분에 대하여 논한다. 새로 제안된 스텝모터 제어·구동회로는 값싸게 구할 수 있는 TTL IC 소자들로 구성되어 있고 기존 회로에 비하여 간단한 부품만을 쓰고도 비슷한 성능을 가지도록 설계되었다. 스텝모터는 컴퓨터제어 자동화에는 필수적이므로 이 논문에서 제시한 제어·구동회로는 망원경 구동장치뿐만 아니라 측광기의 필터 회전장치 등 많은 응용 가능성이 있으리라 본다(Hall, Genet and Thurston 1986).

### II. 입력처리부와 발진부

먼저 망원경 구동장치의 블록도를 보이면 그림 1과 같다. 입력처리부는 제어손잡이(key paddle)로부터 받은 신호를 방향과 속도에 관한 TTL 논리신호로 만들어 스텝모터 제어부로 넘긴다. 스텝모터 제어부에서는 발진부에서 만들어진 3가지(추적, 미동, 조동) 주파수의 펄스열(列)과 입력처리부로부터 받은 제어손잡이 신호로부터 스텝모터 여자(勵磁)

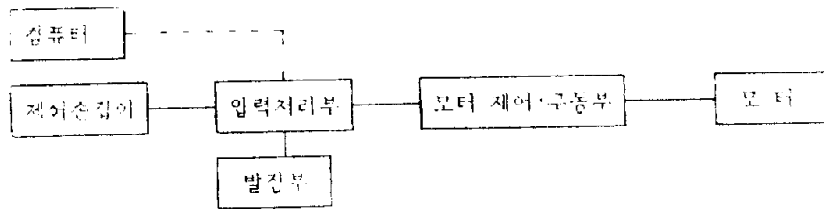


그림 1. 망원경 구동장치의 블럭도

시퀀스(magnetization sequence) 신호를 발생시킨다. 이 신호는 TTL 논리신호로서 직접 모터의 권선에 전류를 흘릴 수 없으므로 스테핑모터 구동부의 트랜지스터 증폭회로를 거쳐서 권선에 보내지게 된다.

그림 2는 발전부의 회로도이다. 발전부는 주문제작된 5.826MHz의 수정발전자부분과 계수기부분으로 이루어져 있다. 처음 3개의 16진 계수기 U5, U6, U7는 16분의 1로, U8는 4분의 1로, 12진 계수기 U9, U10은 12분의 1로 각각 펄스를 분주하므로 U10의 8번 핀 출력 P<sub>tr</sub>의 주파수는 5.826MHz를 16×16×16×4×12로 나눈 29.633Hz가 된다. 이 주파수는 감속기의 잇수(齒數)를 감안할 때 망원경을 추적속도(15arcsec/sec)로 돌게하는 기본 주파수이다. 이 29.633Hz의 펄스열은 발전부 종단에서 제어손잡이의 '추적' 스위치의 온-오프에 관계없이 항상 출력되고 있다. 실장(實裝)되어 있는 상태에서 이 펄스열이 정상적으로 발생되고 있는지를 쉽게 확인하기 위하여 붉은 색 발광 다이오드(D1)를 연결해 두었다. 발전부의 출력펄스는 P<sub>tr</sub> 외에도 P<sub>guide</sub>(2×29.633Hz), P<sub>slew</sub>(12×29.633Hz), P<sub>clock</sub>(370KHz)이 있다.

우리가 사용한 스테핑모터의 사양을 표 1에 보였다. 적정, 적위 부분에 모두 같은 모터를 사용하였다. 이 모터는 무부하(無負荷)에서 최대자기동주파수(最大自起動周波數; 입력펄스의 주파수를 서서히 증가시키지 않고 갑자기 일정 주파수의 펄스를 입력하여도 모터가 돌아갈 수 있는 최대 주파수)가 대략 500Hz로서, 실험 결과, 부하시에 400Hz이상의 속도를 내는 것은 무리라고 생각되었다. 서울대학교 16인치 반사망원경은 그 구조가 적위쪽은 큰

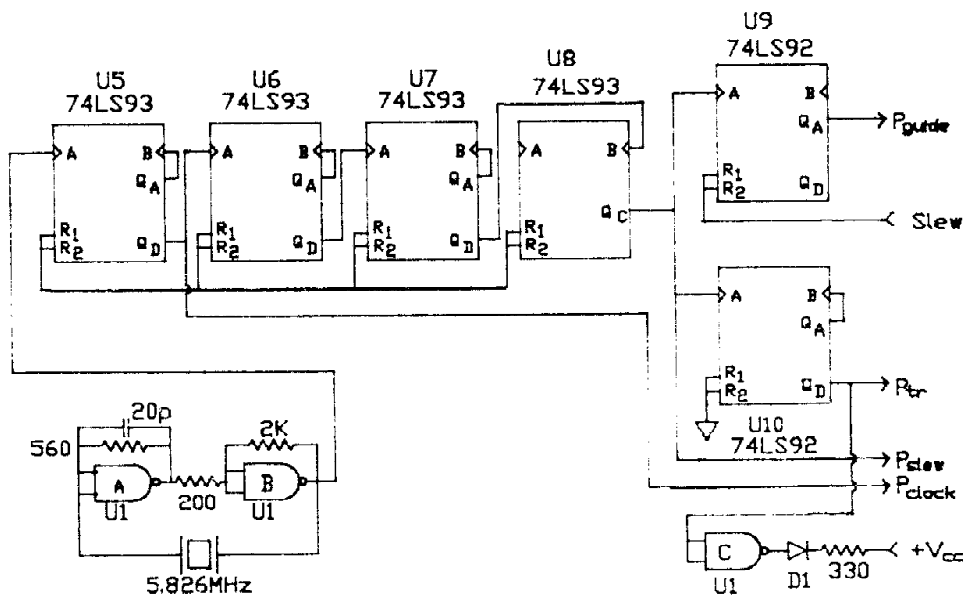


그림 2. 발전부의 회로도

표 1. 망원경 구동장치에 쓰인 스테핑모터의 사양

제작사	일본 SANYO DENKI
모델명	103-820-2
방식	2상 복합(hybrid)형
스텝각	2°/pulse
구동전압	4.5V
구동전류	1.4A

이동 시에 클램프를 풀고 손으로 돌릴 수 있는데 반하여 적경쪽은 모터에만 의존하여야 한다. 그런데  $P_{slew}$ 에 해당하는 실제 망원경의 각속도는 추적속도의 12배, 즉 3arcmin/sec로서 너무 느리므로 적경조동을 위하여 직류모터를 따로 설치하였다.  $P_{clock}$ 은 스테핑모터를 위한 것이 아니고 외부 입력의 방향신호와 제어손잡이의 방향신호를 논리연결하는데 보조적 도구로 쓰이는 펄스열이다.

그림 3은 입력처리부의 회로도이다. 제어손잡이의 스위치는 모두  $22K\Omega$ 의 저항으로  $+5V$ 의  $+V_{cc}$ 에 끌어올려져 있어서 스위치가 '온(on)' 위치에서 TTL논리의 '저(low)' 상태이므로 부논리(negative-true logic)를 따른다. 제어손잡이로부터의 신호는 채터링(스위치가 바뀌는 순간에 기계적 접점의 변화로 인해 스위치의 전기적 상태가 여러번 바뀌는 현상)방지 회로를 거쳐서 발진부에서 오는 펄스열과 합쳐지고 마지막으로 광결합트랜지스터(optocoupler)를 통하여 입력되는 외부입력펄스와 합쳐진다.

외부입력신호를 광결합트랜지스터로 연결한 이유는 서로 다른 기기간의 접지전위의 차이에 의해서 생길 수 있는 문제점을 손쉽게 제거할 수 있기 때문이다. 광결합트랜지스터 Q1의 1번 핀에  $+5V$ 의  $V_{cc}$ 가 걸리고 2번 핀이 TTL 논리신호로 "저(低, low)"일 때 외부입

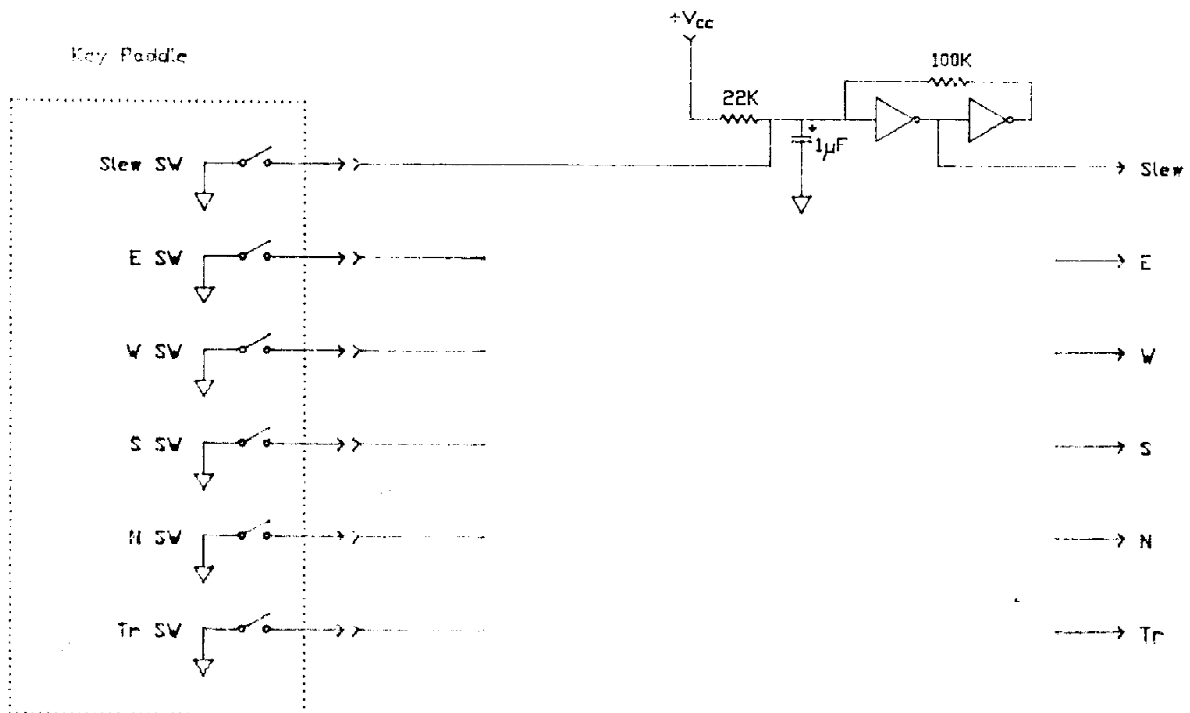


그림 3a. 입력처리부 초단의 채터링 방지 회로도

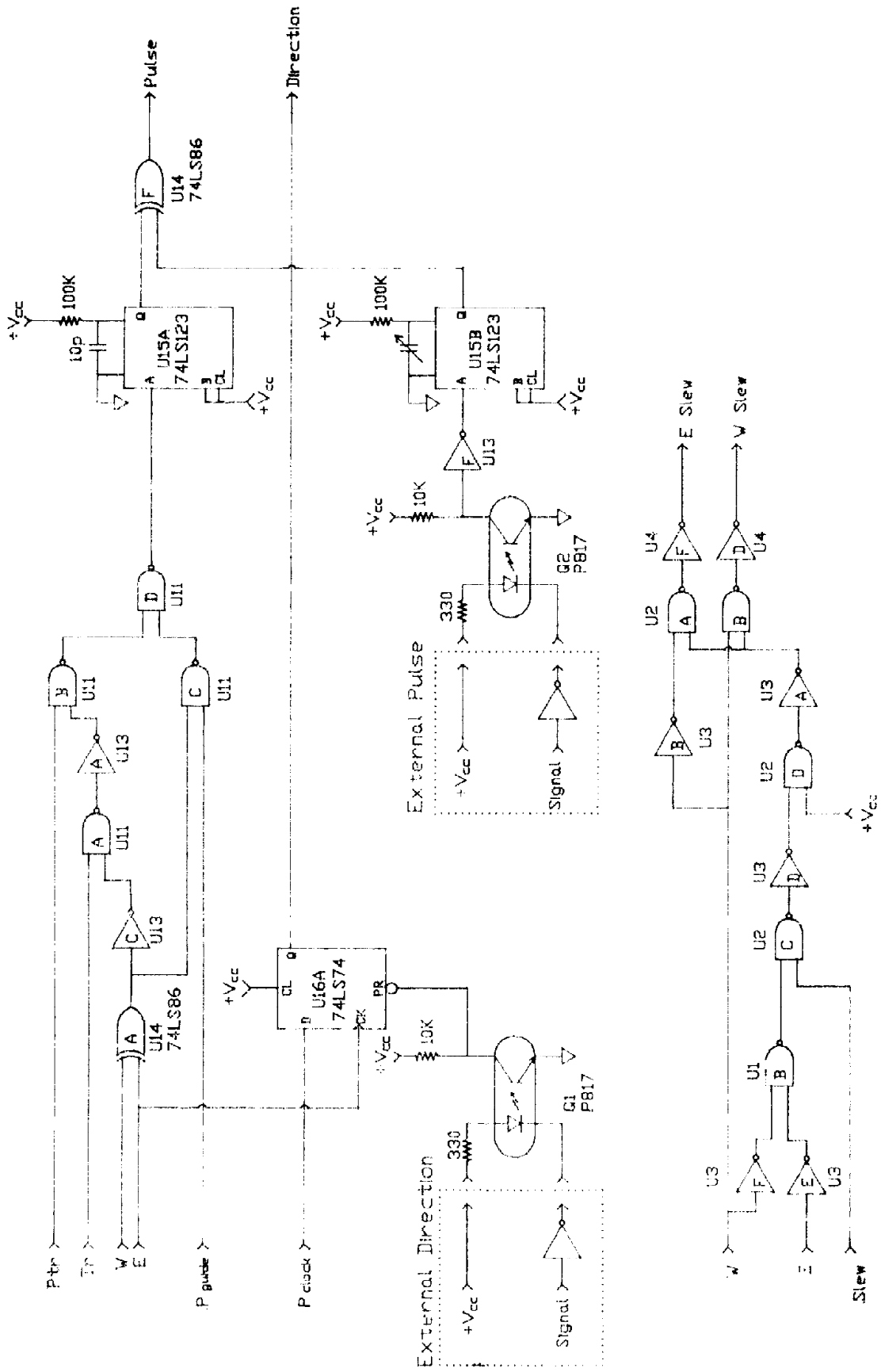


그림 3b. 입력처리부 중·중단의 회로도. 광결합트랜지스터를 통하여 컴퓨터 등으로부터 외부 제어신호도 받을 수 있도록 되어 있다.

력신호는 “온(on)”인 것으로 간주된다. 이렇게 한 이유는 TTL의 특성상 “저(低, low)”일 때 빨아들여질 수 있는 전류가 “고(高, high)”일 때보다 커서 광결합트랜지스터를 구동시키는데 더 여유가 있기 때문이다. 외부입력으로 모터를 제어하기 위해서는 펄스입력과 방향신호 두 가지 입력이 필요한데 각각 Q1, Q2를 통해서 전달된다. 퍼스날컴퓨터 등에 약간의 하드웨어를 보충하면 이 외부입력포트를 통하여 스테핑모터를 쉽게 제어할 수 있다.

단안정진동자(單安定振動子, monostable multivibrator) U15는 스테핑모터 제어부로 들어가는 펄스들 각각의 너비를 0.1msec로 일정하게 만들어 준다. 입력처리부의 최종단에 있는 배타논리소자(排他論理素子, exclusive-OR gate) U14F는 입력처리부 내부에서 만들어진 펄스열과 외부입력의 펄스열을 누락됨 없이 합쳐준다. 즉, 추적이 되고 있는 도중에도 외부입력으로 망원경을 원하는 각도만큼 더 또는 거꾸로 돌릴 수 있다. 단, 외부입력펄스의 너비가 단안정진동자 U15의 출력펄스 너비(10 $\mu$ sec)보다 충분히 길고 펄스간의 간격도 스테핑모터의 최고응답주파수(500Hz)에 해당하는 2msec보다 넓어야 한다는 조건을 충족시켜 주어야 한다.

### Ⅲ. 스테핑모터 제어·구동부

우리가 사용한 스테핑모터는 2상의 복합형 모터이다. 모터의 방식이 2상이라는 것은 권선의 구성이 그림 4와 같은 경우를 말하며 복합형이라는 것은 회전자가 전자석이고 고정자에 권선이 감겨져 있어 그 이(tooth)들이 여자시퀀스에 따라서 교대로 전자석이 되는 방식을 말한다. 여자방식은 출력 토크가 크고 넓은 주파수 범위로 사용할 수 있는 2상여자방식(모터종류를 말할 때의 2상과는 다른 의미임)을 선택했다. 복합형인 경우에, 그림 5와 같은 2상방식의 여자시퀀스대로 전류를 흘려주면 회전자가 한 펄스 입력 때마다 한 스텝角씩 돌아가게 된다. 그러므로 스테핑모터 제어회로의 역할은 결국 순서적으로 들어오는 펄스를 그림 5에서와 같은 타이밍을 가지는 4개의 병렬 신호로 변환해서 모터의 권선에 전해 주는 것이다.

이 병렬의 방형파(方形波, square wave) 신호들은 TTL 논리레벨로서 모터의 권선에 약

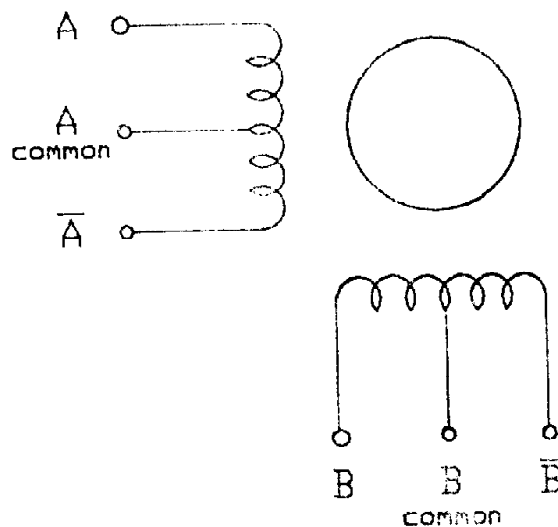


그림 4. 2상모터의 권선 구성

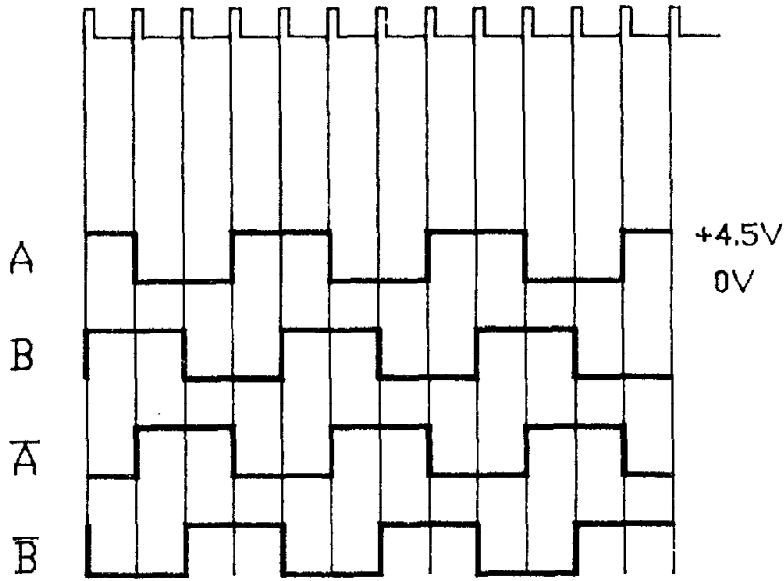


그림 5. 2상여자방식의 여자시퀀스

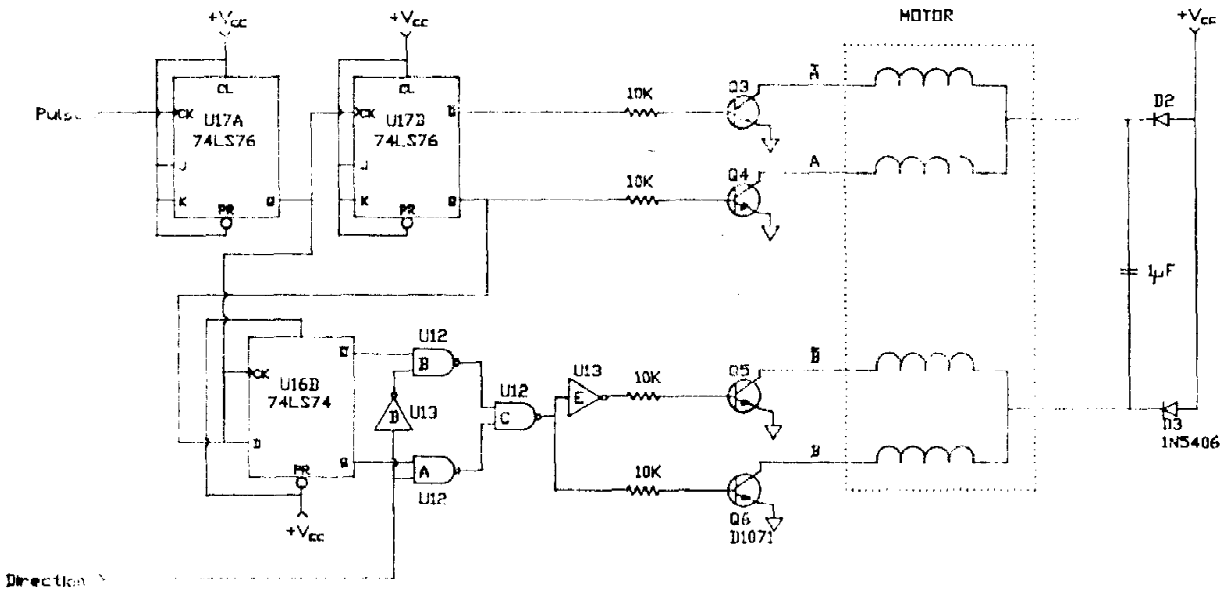


그림 6. 스텝모터의 제어·구동회로

1A의 대전류를 흘릴 수 없으므로 트랜지스터에 의한 증폭회로를 추가해야 한다. 이 증폭회로 부분을 구동부라고 부른다. 그러나 방향과 여자신호가 구동부를 통과하여 대전류를 흘릴 수 있는 능력을 갖추었다고 해도 이 신호는 전압이므로 권선(捲線)이 가지고 있는 인덕턴스 때문에 실제 토크를 결정하는 권선전류는 방향과가 되지않고 느린 반응을 보이게 된다. 이렇게 되면 모터의 응답속도가 떨어져서 최대자기동주파수가 낮아지고 전력도 낭비된다. 그래서 정전압의 방향과 대신 과칭의 시작 부분에는 높은 전압을 주어서 권선전류가 빨리 증가하도록 하고 그 다음에는 정전압을 주는 2전압구동이나 고전압의 초핑을 이용한 정전류구동 등 여러가지 구동방식이 일반적으로 응용되고 있다.

그림 6은 스텝모터의 제어·구동회로이다. 두 개의 J-K 플립플롭(U17A, U17B)과 D-플립플롭(U16B)이 펄스 시퀀스를 병렬 여자시퀀스로 변환해 준다. Q3, Q4, Q5, Q6는 스위칭

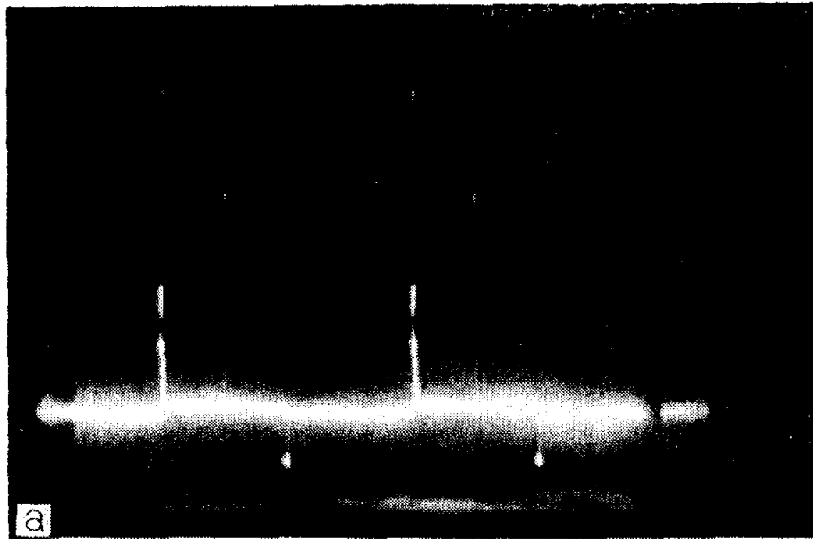


그림 7a. 모터의 권선 한 쪽에서 켜 전압. 방형파 전압의 상승시에 순간적으로 고전압이 발생하는 것을 볼 수 있다. 한 눈금은 20V이다.

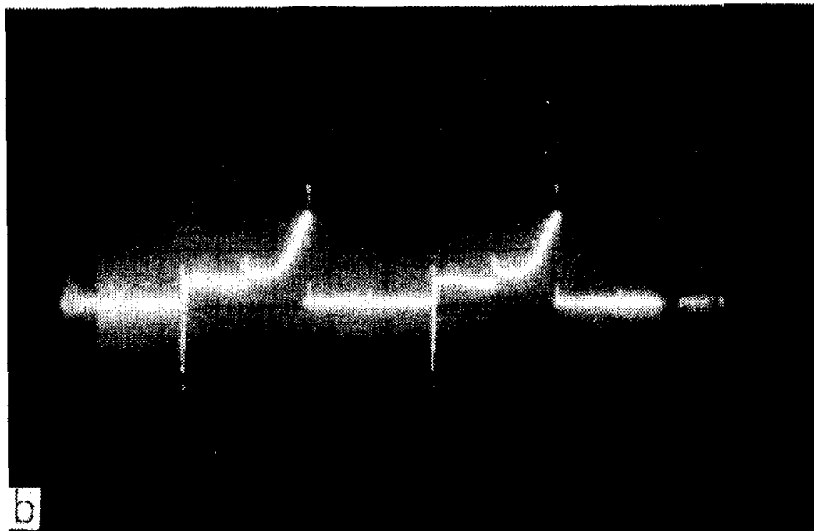


그림 7b. 모터 구동 트랜지스터 Q3의 에미터 전류. 방형파 전압의 상승시에 생긴 순간적 고전압의 영향으로 전류의 상승특성이 좋아진 것을 볼 수 있다. 한 눈금은 0.5A이다.

트랜지스터로서 고속 응답성이 좋고 내압이 250V로서 모터의 역기전력에 의한 전압(실험 결과 약 100V)을 충분히 견딜 수 있다. 4개의 트랜지스터에 의한 구동부분은 유니폴라(uni-polar) 정전압구동의 상용회로인데 우리는 여기서 두 개의 다이오드 D2, D3와  $1\mu\text{F}$  콘덴서를 추가해서 정전압 구동으로도 정전류구동에 가까운 특성을 얻어 낼 수 있었다. 일반적인 유니폴라 정전압구동회로에서는 권선에 전압이 끊길 때 순간적으로 생기는 역기전력을 권선 양단에 걸이놓은 저항을 통하여 주울열로 발산시키는 방식을 택한다. 그러나 그림 6에서와 같은 방식으로 두 반대권선을 연결해 두면 이 역기전력에 의한 순간적인 고전압이 반대권선에 걸려서 전압상승에 대한 전류상승 응답을 매우 빠르게 해주므로 2전압구동과 같은 효과를 얻을 수 있다. 그림 7은 실장 상태에서 모터의 권선에 걸리는 전압의 시간적 변화와 이에 대한 전류의 반응을 보인 것이다. 방형파 여자신호의 상승 초기에 걸리는 순간

적 고전압의 영향으로 전류응답이 빠르게 올라가는 것을 볼 수 있다. 역기전력에 의한 고전압이 전원에 거꾸로 걸리는 것을 막기 위하여 내압이 250V이상인 다이오드 D2, D3로 차단하였다.  $1\mu\text{F}$  콘덴서의 역할은 명확하지 않으나 실험적으로 콘덴서가 있는 것이 전류특성이 좋게 나와서 채택하였다.

#### 참 고 문 헌

- 이병식 1985, “스테핑모터의 활용기술”(서울: 세운 기술서적).
- Hall, D., Genet, R., and Thurston, B. 1986, *Automatic Photoelectric Telescopes* (Richmond: Willmann-Bell).
- Trueblood, M., and Genet, R. 1985, *Microcomputer Control of Telescopes* (Mesa: Fairborn), IAPPP Communicateon No. 25.