

유량측정과 표준

Flow Measurement and Standards.

백 중 승*
Jong Seung Paik

1. 머리말

인간의 일상생활 및 생산활동과 밀접한 관계를 갖고 있는 석유류, 도시가스, 가정 및 산업용수 등의 유체는 일반적으로 파이프를 통해 최종 소비지까지 수송되어 소비되고, 이들 유체의 유동은 수송과정이나 소비과정에서 파이프 요소 요소에 설치된 유량계로 측정된다. 따라서 유량측정 결과는 기체나 액체 상태의 원료 혹은 제품의 공정한 상거래, 효율적인 생산공정관리, 에너지 절약성과에 문제를 야기시키는 원인으로 작용하기 때문에 유량표준의 주 대상이 되고 있다.¹⁾

우리나라는 80년대에 들어 오면서 석유화학, 자동차, 항공 및 조선 등 중화학 공업의 비약적인 발전으로 생산설비와 에너지설비에 대한 투자를 확대하고 있고, 국민소득도 증가하고 있어 석유류 등의 에너지 유체는 물론 각종 용수의 생산과 소비량이 급격하게 늘고 있다. 그러나 우리는 급증하는 에너지 소비량의 대부분을 수입에 의존하는 실정이고 원화 절상, 무역환경의 악화로 수출상품의 경쟁력이 약화되고 있다. 따라서 산업유량측정 정확도 향상을 통한 보다 효율적이고 엄격한 생산공정 및 품질관리, 생산성 향상과 제품의 고급화, 원가절감, 에너지 절약이 절실하게 요구

되는 시기를 맞고 있다. 또한 산업 설비의 대형화, 각종 용수의 소비증가로 인한 수자원 및 환경보호 문제도 그 해결방안의 하나로 대용량 용수생산시설과 급수시설, 폐수처리시설의 유량측정 정확도 향상을 필요로 하고 있다.

이에 따라 과거 큰 관심을 끌지 못하던 정확한 유량측정과 제어에 대한 각 기업의 인식도가 날로 높아져 기업들은 각종 산업유체의 유량 측정정확도 향상을 위한 유량 측정시설에 대한 투자를 대폭 증가시키고 있다. 본 글에서는 산업체에서 유량측정 관련 분야에서 종사하시는 분들을 위하여 파이프 유량측정 방법과 유량표준, 유량계 교정방법을 개략적으로 소개하고자 한다.

2. 유량측정 방법

일반적으로 유체 유동량은 유속(m/s), 질량유량(kg/s), 또는 부피유량(m³/s)의 단위로 정도를 가늠한다.^{2,3)} 그리고 유량측정은 유체 유동으로 발생하는 차압이나 힘, 대류냉각, 음파투과나 전자기 거동, 와류 발생빈도, 광산란 효과 등 분명하고 반복성이 좋은 현상을 관찰할 때 가능하다.

산업용 유량계는 필요한 정확도 수준, 측정용량 및 측정대상 유체의 물리적 성질이나 화

* 한국표준연구소 유량연구실장, 책임연구원.

학적 성질 그리고 유동상태 등을 감안하여 위에서 열거한 방법들 중 가장 경제적인 것을 선정하여 설계된다. 현재 산업체에서 널리 사용하고 있는 각종 유량계의 작동원리와 유량 특성 및 장단점을 살펴보면 다음과 같다.

2.1 차압유량계

차압유량계는 유체유동 때문에 장치 상하류에 발생하는 압력차를 이용하여 유량을 측정한다.^{2~4)} 이들 유량계는 구동부가 없어 제작이 간편하고, 대용량의 유량측정 목적에 사용할 때 설치비용이 비교적 적게 들며 오랜 사용역사 때문에 시험 데이터가 풍부하여 현재 산업체에서 사용하고 있는 유량계중 적어도 75% 이상이 차압유량계이다.²⁾ 그러나 다른 원리의 유량계보다 사용범위가 좁고 압력손실이 크며 출력이 비선형이고 배관형태나 유동특성이 정확도에 영향을 미치고 퇴적물이나 침식, 부식 등에 의한 경면변화가 일어나는 문제를 가지는데 대표적인 것들로는 오리피스유량계, 노즐, 벤튜리, pitot 관 및 annubar 등을 들 수 있다.

2.1.1 기본원리

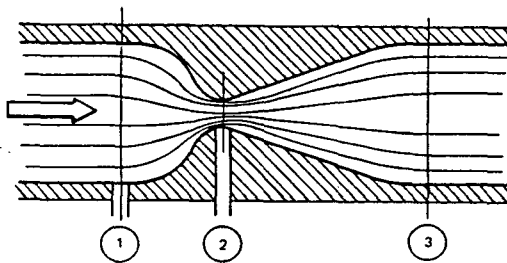


그림 1. 차압유량계의 기본원리

유체의 유동단면적이 줄면 유속이 빨라져 운동에너지가 증가하고 그 결과 그림 1과 같이 파이프라인중 수축부(단면 2)의 정압이 정상부(단면 1)의 정압보다 낮아진다. 이때 발생하는 단면 1과 2의 압력차는 정상부에서의 유속의 제곱근에 비례하고, 비례상수는 유출계수(discharge coefficient), 압력측정구멍의 위치, 그리고 파이프 내부의 유속분포에 의한 영향을 포함한다.²⁾ 기체유량측정시에는 기체팽창

으로 차압측정구멍 각각에서의 밀도가 다르므로 expansion factor 보정이 추가로 필요하다.

2.1.2 오리피스 유량계^{3,4)}

오리피스 유량계는 파이프구멍, 측정대상 유체의 종류, 물성 그리고 유동조건에 따라 단면의 형상이나 구멍(bore) 위치, 모양 등을 달리하여 사용한다. 규격서나 유량측정관련 핸드북에서는 그림 2와 같은 직각날(square edge)형태 오리피스를 기본형으로 보여 주는데 경우에 따라서는 사분원(quarter circle)이나 원추형(conical type)의 입구를 가지는 오리피스유량계 또는 구멍의 위치가 파이프 중심에서 편심된 것, 완전한 원형이 아닌 것들을 권고하기도 한다.

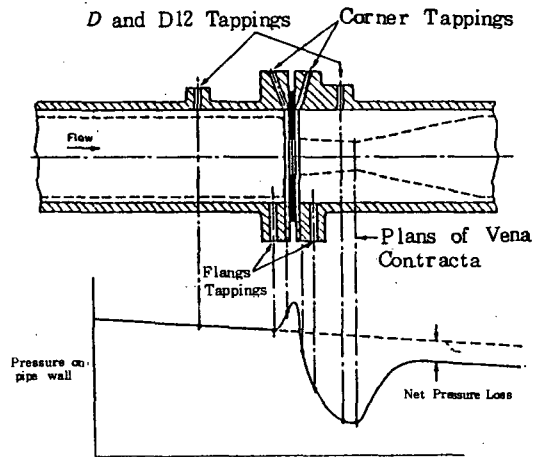


그림 2. 직각날 오리피스 유량계와 압력측정 구멍 위치

규격서에서는 차압측정 방법을 측정구멍 위치에 따라 코너, 후렌지, D와 1/2 D 세가지로 구분하여 권장한다(그림 2 참조). 유동교란이 큰 경우에는 D와 1/2 D 차압측정법이 다른 방법보다 안정된 결과를 얻는데 유리하고, 또 압력측정 위치에서 각각 하나의 측정구멍만을 뚫어 접속하여 차압 측정하는 것 보다 piezometer ring을 만들거나 carrier ring을 만들어 이용하는 것이 차압 측정에 미치는 유동교란의 영향을 억제하는데 매우 좋은 방법으로 알려져 있다.

오리피스 유량계를 유량표준시설로 교정을

하지 않고 사용할 때 측정정확도는 유체종류, 오리피스 상류측 배관형태, Reynolds number와 gas expansion factor 등에 대한 보정여부에 따라 $\pm 0.8\%$ 부터 $\pm 5\%$ 이상까지도 변할 수 있다. 또 규격서에 따라 사용할 수 있는 Reynolds number의 최소값은 10^4 이고, 최대값은 3.3×10^7 까지 가능하다.

2.1.3 벤츄리튜브^{3,4)}

전통적인 벤츄리튜브는 그림 3과 같이 수렴부, 원통형 목, 그리고 발산부로 구성되었고, 용량에 따라 설계가 달라질 수 있으나 어떤 설계든 오리피스 유량계보다 제작 경비가 많이 소요된다. 그러나 발산부에서 목부분에서 발생한 압력손실을 거의 대부분 회복할 수 있어 대용량에서 에너지 절약에 효과적이고 날카로운 돌출부가 없기 때문에 폐수 등 더러운 유체의 측정에도 이용한다. 그림 4에서는 벤츄리 튜브의 압손실 크기를 오리피스 유량계의 노즐과 비교하였다.

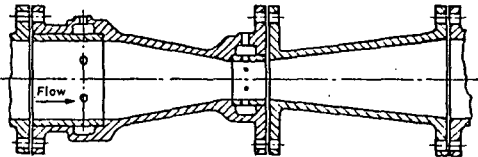


그림 3. 벤츄리 튜브의 단면

벤츄리 튜브의 발산부는 발산각도를 유지하면서 그 길이를 표준형의 1/3까지 줄여도 압손실은 크게 변하지 않는 것으로 알려져 있다.

벤츄리 튜브는 목에서의 Reynolds number가 10^5 이상일 때 유출계수가 거의 일정하며 설계에 따라 $\pm 0.5\%$ 부터 $\pm 2\%$ 의 허용오차 범위내에서 예측이 가능하다. 그러나 낮은 Reynolds number 범위에서는 유출계수가 급격히 변하기 때문에 정확도가 나빠져 사용하지 않는다.

2.1.4 노즐^{3,4)}

노즐의 단면은 그림 5와 같이 곡선의 입구와 원통형의 목을 갖고 있으나 발산부가 없다. 따라서 벤츄리 튜브와 유출계수는 비슷하지만 압손실은 오리피스 유량계와 거의 같다(그림

4). 그러나 벤츄리 튜브와 마찬가지로 발산부를 부착하면 압손실이 감소하는데 이러한 노즐을 벤츄리 노즐이라고 한다.

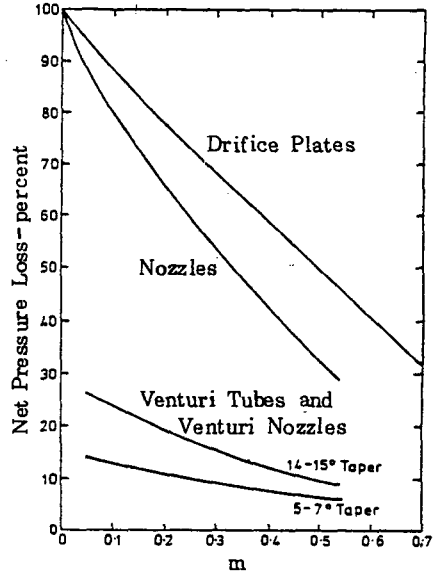


그림 4. 차압유량계의 압력손실 비교

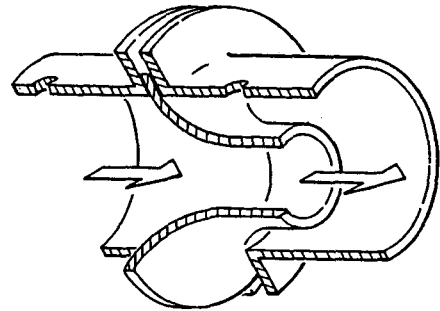


그림 5. 노즐

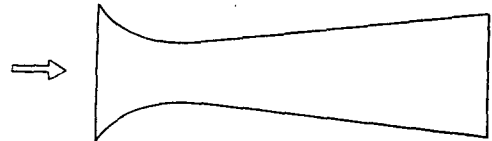


그림 6. 임계 벤츄리 노즐 단면

노즐의 설치비용은 오리피스 유량계보다 훨씬 고가이나 고온, 고압, 고유속에서 사용할 수 있는 잇점이 있다.

노즐은 노즐 상하류의 압력차를 충분히 크게 유지해 주면 노즐목에서 유속이 임계속도인 음속에 도달한다. 이러한 임계조건에서 노즐을 사용하면 유동제어 목적이거나 기준유량계로 사용 가능하다.^{8~13)} 그림 6은 임계벤츄리 노즐의 단면도이다.

2.1.5 피토틀관 및 Annubar²⁾

피토틀관(그림 7)은 측정대상 유체가 깨끗한 기체(가스, 증기 등)이거나 액체인 경우 대구경의 파이프 유량측정에 효과적이다. 이 기구는 피토틀관 첨단부에서 감지하는 전압과 측면부에서 감지하는 정압과의 차가 측정위치에서의 유속의 제곱근에 비례하는 원리를 이용한다. 파이프 내부의 각 지점으로 피토틀관을 이동시키면서 각 지점의 유속을 측정하여 파이프내의 유속 분포를 알아내거나 유동이 완전히 발달된 위치에서 평균유속을 나타내는 지점을 알아내어 그 지점에 피토틀관을 설치한 후 유속을 측정하면 파이프 유량을 측정할 수 있다.⁷⁾ 그러나 유속분포가 비대칭인 경우에는 유량 측정 오차가 매우 커서 사용에 많은 주의가 필요하다.

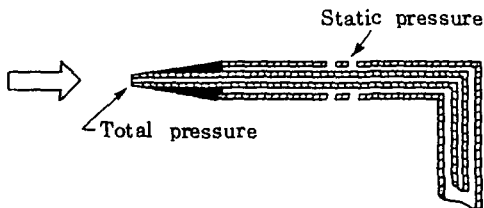


그림 7. 피토틀관

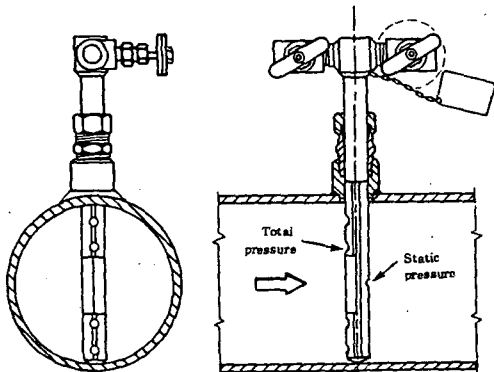


그림 8. Annubar

Multi-ported 피토틀관이라 할 수 있는 Annubar는 그림 8과 같이 파이프를 가로 지르는 가는 관에 여러개의 전압 측정구멍이 축대칭 유속분포 데이터를 근거로 하여 수학적으로 계산된 지점에 위치하도록 설계 되었다. 따라서 이 기구는 차압을 평균하는 효과를 가지므로 피토틀관과는 달리 평균유속 지점을 모르는 상태에서도 항상 평균 파이프 유속을 측정할 수 있다. 또한 설치가 쉽고 가격이 저렴하며 압손실이 적을 뿐 아니라 기존 파이프 라인에도 삽입이 용이하므로 대구경 파이프 라인이나 duct에서의 유량 측정에 편리하다. 깨끗한 가스나 액체, 스팀유량 측정 경우 피토틀관의 대용으로 사용할 수 있으며 측정오차는 $\pm 2 \sim \pm 5\%$ 정도이다.

2.1.6 면적유량계(Rotameter)^{2),3)}

면적유량계는 특별한 형태의 차압유량계로서 보통의 차압유량계가 유체통과 제한면적을 고정시키고 유량변화에 의한 차압변화를 감지하는데 반하여 유량이 변할 때 유체통과 제한면적을 변화시켜 차압을 항상 일정하게 유지한다. 가장 흔한 형태로는 그림 9와 같이 수직으로 세워진 taper진 유리관내에 팽이 모양의 부자가 들어 있는 것이다. 이 경우 부자는 유리관과 동축선상에 있어야 정확한 유량측정이 가능하므로 유체가 흐르면 부자는 회전한다.

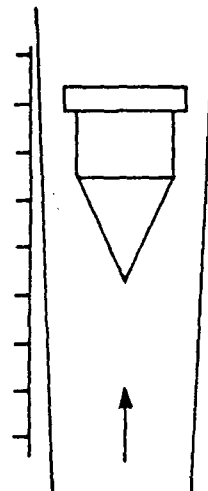


그림 9. 면적유량계(Rotameter)

유량이 증가하면 부자가 상승하고 이에 따라 부자 주위의 유량통과 면적이 증가하므로 평형상태에서 부자의 아래 위에 걸리는 압력차는 일정하게 유지된다. 그리고 유량계를 통과하는 유량은 부자 상승높이의 함수로 나타난다. 이 유량계는 측정오차가 $\pm 5\%$ 정도이고 액체와 기체 유량 측정에 모두 사용할 수 있으며 설치비용이 싸서 산업체에서 공정제어용으로 널리 활용되고 있다. 고온 고압상태에서는 보통 금속으로 된 관에 taper진 부자가 들어 있는 면적유량계가 사용된다.

2.2 터빈 유량계 ^{2,3)}

터빈 유량계는 액체상태의 원료나 제품의 batching, blending, bottling 등 공정제어 목적이나 석유류나 천연가스 등 고가 유체의 계량에 널리 사용되고 있다. 작동 원리는 가스 터빈유량계나 액체용 터빈유량계 모두 그림 10과 같이 유량계 내부에 설치된 회전 날개가 유동 유체의 운동 에너지에 의해 평균유속에 비례하여 회전할 때 회전체의 회전수를 외부에서 자기센서 혹은 기타 근접센서로 감지하여 통과유체의 양을 알 수 있다. 이때 유속과 회전날개와의 관계는 10:1이나 20:1 정도의 매우 넓은 유동범위에도 비직선도 $\pm 0.5\%$ 이내의 우수한 선형도를 유지한다. 낮은 유속범위에서는 선형도가 나빠지는데 주원인으로 유속 분포상태, 날개와 유량계 벽면 사이의 간격, 회전체에 작용하는 마찰 등을 들 수 있다.

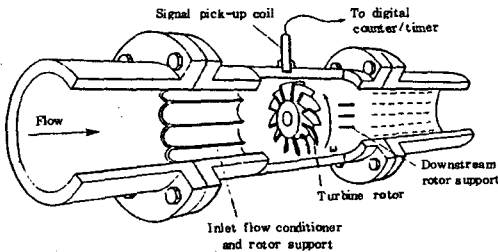


그림 10. 터빈 유량계 단면

가스 유량측정용 터빈 유량계는 가스 밀도가 액체밀도 보다 낮기 때문에 베어링 마찰력을 극복하여 높은 선형도를 유지하기 위해서 유량계 통과 유속을 높게하여 회전날개에 작

용하는 회전력을 높일 수 있도록 설계되어 있다. 즉 가스 터빈유량계의 회전통이 유량계 내부를 차단하는 비율이 내경의 0.8 내지 0.9로써 그 비율이 0.5인 액체용 터빈유량계보다 높다. 가스터빈 유량계로 측정할 수 있는 최대 유량은 약 $2.5 \times 10^4 \text{ m}^3/\text{h}$ 로 저압에서나 고압서 모두 사용 가능하지만 $100 \text{ m}^3/\text{h}$ 이하의 유량측정(파이프 직경 25mm 이하)에는 베어링의 영향이 너무 커져 효과적인 유량측정이

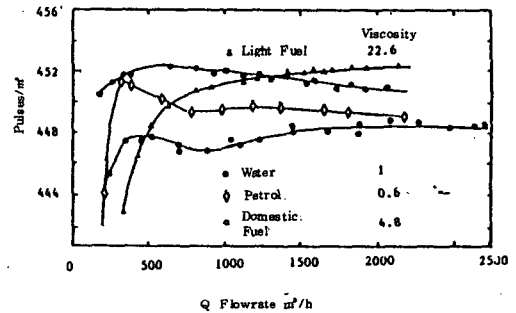


그림 11. 액체 점도 변화에 따른 터빈 유량계 특성 곡선 변화

어렵다.

터빈유량계는 크기가 compact하고 선형도가 우수하며 재현성이 좋아 교정후 사용하면 $\pm 0.2\%$ 의 측정 정확도 확보가 가능하나 파이프 유동조건과 측정대상 유체의 점도에 따라 특성이 달라지고 교정후 사용시간이 길어지면 베어링 등 기계 구동부의 마모로 유량측정 정확도와 특성이 달라지는 문제가 있다. 그림 11에서는 유량계 특성곡선이 측정 대상 액체의 점도값에 따라 변화하는 정도를 예시한 것이다.

2.3 전자기 유량계 ^{2,3)}

자기장을 그림 12와 같이 전도성 유체의 유동방향에 수직으로 걸어줄 때 유체는 기전력을 발생한다. 이때 기전력의 세기는 전도성 유체의 유속에 비례하고, 방향은 자장과 유동방향 모두에 수직이다. 따라서 전자기 유량계의 대부분은 내부가 전기절연체로 피복된 자성없는 스테인레스 스틸튜브와 자장을 발생시키기 위한 코일세트 그리고 유도기전력을 감지하기

위해 자장발생 코일과 90° 방향에서 마주 보도록 설치된 한쌍의 전극으로 구성되었다(그림 12 참조). 초기 제품에서는 자장 발생을 위해 AC를 사용하였으나 최근에는 영점을 안정시키고 동력 소모를 줄이기 위해 pulsed DC 혹은 square wave를 사용한다.

전자기 유량계의 선형도는 10:1 유동범위에서 $\pm 0.5 \sim \pm 1\%$ 정도이고, 이들 유량계로 유량측정이 가능한 유체의 전기전도도는 최저 $2 \mu\text{s}/\text{mm}$ 이어야 한다.

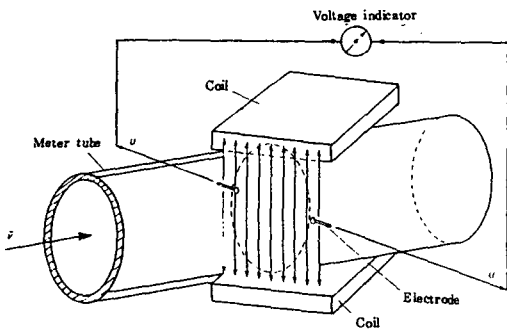


그림 12. 전자기 유량계

구조상 유량계 내부에 장애물이 없어 압력 손실이 거의 없으므로 대용량의 유량 측정에 적합하다. 상업용으로 구경 3~2,030mm 까지 제작되고 있고, 내부 피복재에 따라 -50°C 부터 200°C 까지 사용 가능하다. 그러나 대기압보다 낮은 압력에서 사용할 때는 피복재의 붕괴 가능성이 있고 전극의 부식, 침식 또는 분극현상으로 성능변화 가능성이 있으니 이에 유의해야 한다.

2.4 초음파 유량계²⁾

초음파를 이용한 유량 측정방식은 크게 두 가지로 분류할 수 있는데 첫번째 형태로는 time of flight 방식을 들 수 있다. 이 방식을 채택하는 유량계의 경우 파이프 외벽에 부착된 초음파 발신기로부터 비스듬히 발사된 음파가 반대편 벽면에 부착된 수신기에 도달하는 시간을 측정한다. 이때 초음파 투과 속도는 초음파 발사 방향이 유동 방향과 동일한가 혹은 반대 방향인가에 따라 달라지는데 이 투과시간의 차이를 측정함으로써 유속에 관한 정보

를 얻는다.

두번째 형태는 Doppler flowmeter로서 발신기에서 발사된 초음파가 유동하고 있는 유체내에 포함된 입자에서 반사될 때 Doppler 효과에 의하여 발생하는 주파수 변동을 감지하여 유속을 측정한다.

Time of flight 방식을 채택하는 유량계는 음파의 세기를 크게 감쇄시키지 않는 대용량의 깨끗한 액체 유량측정에 적합하다. 단일 beam보다 다수의 음파 beam을 사용하면 평균 효과가 커져 파이프 유속분포 변화에 따른 오차요인을 억제할 수 있어 측정 정확도를 $\pm 5\%$ 에서 $\pm 1\%$ 까지 향상시킬 수 있는 것으로 보고되고 있다. 그러나 구경 50mm 미만의 파이프 유량측정에 이 방식을 사용하는 경우 특별한 설계에 의해 음파 경로를 길게 하지 않는 한 분해능이 나빠져 정확도가 떨어진다.

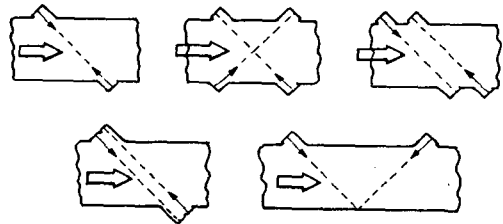


그림 13. 초음파 유량계의 원리

Doppler 유량계는 작은 입자가 많이 섞여있는 더러운 액체 유량측정에 효과적이거나 유속 분포 때문에 유량측정 정확도가 부유입자의 농도나 분포상태, 입자와 유체의 상대속도에 따라 영향을 받는 문제가 있다. 대구경의 파이프 유량측정 보다 소구경 파이프 유량 측정에 많이 응용된다.

2.5 와유량계

유동하고 있는 유체내에 bluff body를 설치하면 그림 14와 같이 와류가 교차하여 발생하는데 발생하는 와류의 발생빈도는 Reynolds number $30,000 \sim 1,000,000$ 범위에서 평균유속에 비례하여 증가한다. 현재 시판되고 있는 와유량계의 rangeability는 10:1부터 15:1 정도이며 정확도는 10:1 유량범위에서 $\pm 1\% \text{FS}$

이다.

와유량계를 실용적인 면에서 살펴보면 오리피스보다 압력 손실이 적으면서도 rangeability가 넓고 구동부품이 없어 측정대상 유체에 제한이 없고 유체의 온도, 압력, 점도의 영향을 거의 받지 않는 장점이 있다. 따라서 산업체에서 와유량계는 고온 고압의 보일러용 물유량계 또는 스팀유량계로 사용범위를 넓혀가고 있으며 정확도를 향상시켜 공정 거래용 유량계로 발전시켜 오리피스를 대체하기 위한 연구노력이 계속되고 있다. 그러나 유량측정 정확도가 유속분포 변화나 소용돌이에 크게 영향을 받으므로 이에 유의하여야 한다.

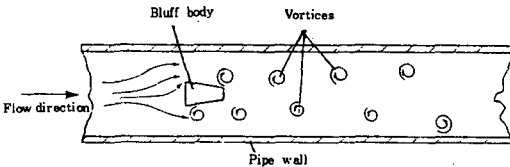


그림 14. 와유량계 원리

2.6 적산유량계^{1~3)}

적산유량계는 연속해서 유동하는 유체를 작은 단위의 부피로 나눈 후 유량계를 통과하는 단위 부피의 수를 헤아려 적산 유량을 측정한다. 이들 유량계는 수도물 계량, 도시가스 유량측정, 석유류의 공정거래를 위한 유량측정부터 높은 정밀도가 요구되는 공정제어를 위한 유량측정까지 사용범위가 넓다.

현재 상품화 되어있는 적산 유량계의 예로

표 1. 각종 적산유량계의 사용범위와 정확도 수준

유량계종류	사용 범위	압력	온도	전속구경	Rangeability	정확도 (%)
습식가스미터	$2.5 \times 10^{-6} \text{ m}^3/\text{s} \sim 4 \times 10^{-3} \text{ m}^3/\text{s}$ (at line conditions)	상 압	상 온	up to 50 mm	10:1	± 0.25
Diaphragm meter	$5 \times 10^{-6} \text{ m}^3/\text{s} \sim 10^{-1} \text{ m}^3/\text{s}$ (at line conditions)	상 압	상 온	up to 50 mm	20:1	± 1
Rotary displacement meter	up to 140 Nm ³ /s	up to 80 bar	up to 60°C	up to 0.5 mm	25:1	± 0.5
왕복 피스톤 미터	up to 6 m ³ /h	up to 10 bar	up to 60°C	up to 25 mm	20:1	± 0.1
Sliding vane meter	300 m ³ /h	up to 10 bar	up to 100°C	up to 0.25 mm	15:1	± 0.1
기어미터	60 m ³ /h	up to 10 bar	up to 100°C	up to 100 mm	10:1	± 0.5

는 습식가스미터, diaphragm meter, rotary displacement meter, 왕복피스톤미터, sliding vane meter 등을 들 수 있으며 사용범위는 액체의 경우 0.4~6.000m³/h이고, 기체의 경우는 약 140Nm³/s까지이다. 최대 사용가능 압력과 온도는 액체의 경우 각각 10 기압 100°C이다. 기체의 경우에는 80기압, 100°C이다. 각종 적산유량계의 사용가능 유동 범위와 측정 정확도는 표1과 같다.

2.7 Coriolis 질량유량계²⁾

유체의 질량유량을 직접 측정하면 부피유량을 측정할 때와 같이 측정 결과를 측정온도와 압력에 따라 표준상태로 보정할 필요가 없다. 따라서 질량 유량을 직접 측정하여 유체의 거래 단위를 질량 단위로 바꾸려는 경향이 늘고 있다.

회전이나 진동 운동을 하고 있는 파이프에 유체가 흐르면 그림 15와 같이 파이프에 유체의 질량 유량에 비례하는 Coriolis force가 작용한다. 이러한 원리를 이용한 Coriolis 유량계의 감지부 형태는 U자형, B자형, 직관형 등 제조회사에 따라 매우 다양한데 U자형이 가장 널리 사용되는 감지부 형태이다.

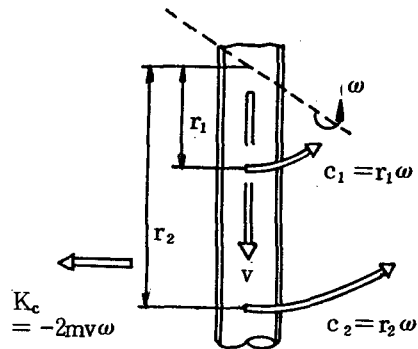


그림 15. Coriolis 질량 유량계의 원리

작동 원리상 Coriolis 유량계는 유체의 물성 변화에 따라 영향을 받지 않고 정확한 유량측정이 가능하기 때문에 그동안 정밀 유량제어가 필요한 화학공장이나 식품 공장에서 공정 제어 목적에 널리 사용되어 왔는데 최근에는

석유류 제품의 공정거래용으로 그 잠재력을 인정받아 많은 유량계 생산업체와 연구기관의 큰 관심 대상이 되고 있다. 따라서 이 유량계를 표준화 하고자 하는 노력이 여러 국제기구에서 진행되고 있다. 또한 각국의 표준 기관에서도 신뢰성 있는 교정 방법을 정립하여 유량계의 사용관계와 정확도 수준을 높이고, 유동감지부의 설계를 개선하여 현재 문제가 되고 있는 압력 손실을 줄일 뿐 아니라 고점도 유체 유량 측정시의 영점 안정도를 향상시키기 위한 연구가 활발히 추진되고 있다.

3. 유량측정 표준

유속(m/s), 부피유량(m^3/s), 질량유량(kg/s)으로 표현하는 유체 유량측정 결과는 기본단위인 길이(m), 질량(kg), 시간(s) 등의 국가 표준으로 소급성을 가져야 한다.¹⁴⁾ 유량표준 현시를 위해 세계 각국의 표준기관에서는 특별히 설계된 유동발생시설로 정상상태(steady state)의 안정된 유동을 발생시키고 표준 유량측정 시스템에 의해 유량계가 설치된 테스트 라인의 평균 유속이나 유량을 결정하는 방식을 채택하고 있다.^{15~18)} 따라서 유량표준 정확도는 결국 표준 유량측정 시스템에서 사용하고 있는 유체 수집시간과 수집량 측정방법의 정확도에 따라 크게 좌우된다. 또한 유량표준은 정상상태의 유동에 한정되어 있고, 실물량을 대상으로 하기 때문에 취급 대상유체의 종류와 취급 용량에 따라 용량이나 설계가 다른 다수의 유량표준시설을 보유해야 유량표준을 유지할 수 있다.^{20,21)} 특히 초대용량의 유량 표준을 유지하기 위해서는 측정대상 유체가 액체이거나 기체이거나 상관없이 막대한 시설투자와 기술인력의 투자가 필요하다.

3.1 액체 유량표준^{15~18)}

액체 유량표준 시설은 유동발생 시설 부분과 표준 유량측정 시스템으로 나눌 수 있는데 이중 유량표준 정확도에 크게 영향을 미치는 표준유량 측정방법은 다시 standing-start-and-finish 방식과 flying-start-and-finish 방

식에 의한 중량측정방법, 부피측정방법으로 나뉜다.

3.1.1 유동발생시설

유동발생 시설은 그림 16에서 노즐 이후의 시스템을 제외한 교정역 저장조, 펌프, 시험대상 유량계에 정상상태로 일정한 압력의 시험액체를 통과시키기 위한 정압유지 탱크, 충분한 길이의 직관부를 갖는 테스트 라인, 그리고 정밀 유량조절 밸브로 구성되어 있다. 정압 유지 탱크의 설치높이는 최대유량에서 발생하는 유량계에 의한 압력손실을 감안하여 10m 이상으로 하는 것이 바람직하고, 테스트 라인은 유량계 설치지점에서 활발한 균일한 유속 분포가 보장될 수 있도록 유량계 상류측 직관부 길이를 파이프 구경의 60배 이상으로 하고, 유량조절 밸브는 유량계 후방에 설치하는 것이 상식이다. 정압 유지탱크의 용량이나 유량 조절밸브의 용량은 유량 측정표준 시설의 목표 사용용량 범위와 표준 유량측정 시설의 규모를 충분히 고려하여 결정되어야 한다.

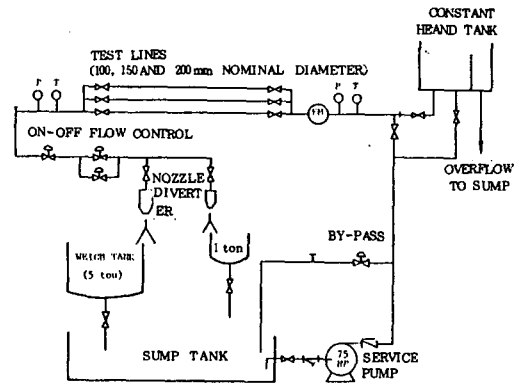


그림 16. 액체 유량표준 시설 배치도

3.1.2 Standing-start-and-finish 방식의 표준 유량측정 시스템

주로 공정 거래용 적산 유량계의 교정에 널리 사용되어온 유체 수집 방법으로 수집의 시작과 끝이 밸브의 개폐에 의하여 결정된다. 따라서 이 방법이 유량 표준 정확도에 영향을 미치지 않으려면 ①수집 시작시 유량계를 흐르는 유체가 정지상태에서 정상유동상태로 가능한 한 빨리 가속되어야 하고, ②수집 완료

시에는 정상 유동상태에서 정지 상태로 역시 가능한 한 빨리 감속되어야 하며, ③수집시간을 수집 시작과 끝에서 일어나는 과도기 현상 시간보다 충분히 길게 하여야 하고, 또한 ④파이프 내의 잔류유체의 양을 항상 일정하게 유지하기 위해 그림 17과 같은 일정 액면유지 장치가 필요하다. 액체 수집종료후 중량측정 방법에 의하여 수집량을 결정하고자 할 때는 ⑤중량 측정장치를 질량 국가 표준으로 소급성을 가지는 표준 분동으로 교정하여 사용하고 측정결과에 대해서는 부력 보정이 필요하며, ⑥기준부피 탱크를 이용한 부피측정 방식으로 수집량을 측정하고자 할 때는 기준탱크의 온도팽창과 시험유체의 점도값에 따라 탱크 벽면에 점착되는 유체량의 변화를 고려해야 한다.

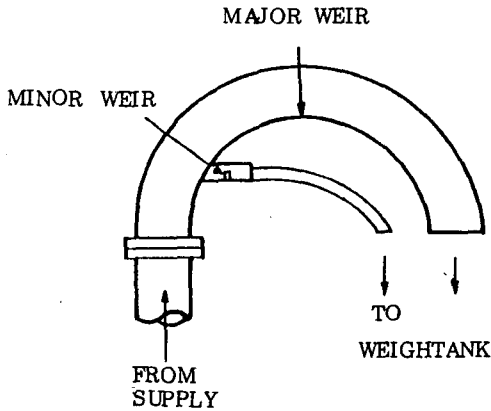


그림 17. 일정 액면유지 장치

그러나 밸브 개폐시의 급격한 유동변화에 대한 교정대상 유량계의 응답이 기대한 바와 같이 빠르지 않아 과도현상 기간이 예상보다 길어져 보통 5분을 넘지 않는 수집시간과 비교해서 무시할 수 없거나 유량계의 응답특성이 밸브를 열어 줄 때와 닫아줄 때 같지 않다면 덤으로 나타나는 유량계 교정오차를 피할 수 없다.²²⁾ 이 문제는 특히 시험유동이 큰 경우 수집탱크의 크기 제한 때문에 유체 수집시간이 상대적으로 짧아져서 혹은 빠른 밸브작동으로 인한 수격의 영향으로 유량계에 충격파가 가해져 현저하게 나타날 수 있다.

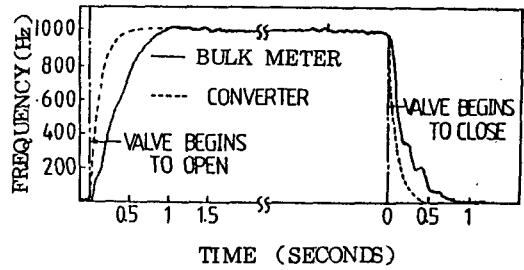


그림 18. Sliding vane type(bulk meter) 유량계의 밸브개폐시의 응답특성

그림 18은 sliding vane type 적산유량계를 standing-start-and-finish 방법으로 시험할 때 밸브 개폐시 급격한 유동변화에 대한 응답특성을 나타낸 것이다. 이때 사용한 유량계의 접속구경은 75mm이고 특성곡선 중의 bump는 수격의 영향인 것으로 생각되며 수집시작과 끝부분의 과도기 응답특성이 동일하지 않음을 알 수 있다. 또한 그림 19는 Coriolis 유량계의 응답특성으로 과도기 현상이 sliding vane type의 유량계보다 훨씬 길다. 따라서 standing-start-and-finish 방법을 사용하여 유량 표준을 확립하고자 할 경우에는 급격한 유동변화에 대한 시험대상 유량계의 응답특성을 고려해야만 $\pm 0.1\%$ 이상의 정확하고 신뢰성 있는 유량계 교정이 가능하다.

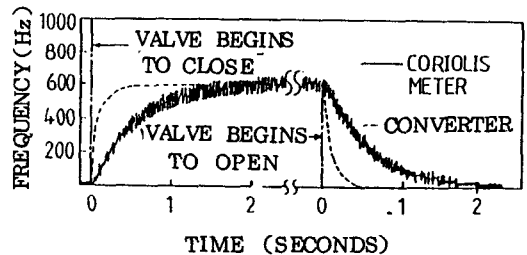


그림 19. Coriolis 유량계의 밸브개폐시의 응답특성

3.1.3 Flying-start-and-finish 방식의 표준 유량측정 시스템¹⁵⁻¹⁸⁾

시험유체의 수집을 시작하고 끝내는 과정에서 유량계를 통과하는 유체유동에 영향을 주지 않는 방식으로 유동방향 전환밸브를 사용하는 경우와 수집량의 측정을 수집과정에서 동적으로 수행하는 경우를 들 수 있다.^{18,22)} 이

글에서는 정확도 유지에 어려움이 많은 동적인 부피측정방법¹⁶⁾은 지면관계상 생략하고 동적인 중량측정 방법만을 논하였다.

유동방향 전환밸브 사용 경우^{15~18)}

유량계를 통과하는 유체의 유동특성에 영향을 주지 않고 유동방향만을 30ms 이내로 순간적으로 바꾸어 액체의 수집을 시작하고 수집을 끝내는 방법이다. 중량측정방법과 부피측정방법을 모두 사용할 수 있고 대용량의 차압식 유량계, 터빈유량계, 전자기 유량계, 초음파 유량계, 와유량계 등 유동을 측정용 유량계의 교정에 많이 사용되는 방법이다. 그림 20은 한국표준연구소의 물유량표준시설에 부착되어 있는 유동방향 전환밸브이다.



그림 20. 한국표준연구소 유동방향 전환밸브

유동방향 전환밸브를 사용하는 표준유량 측정 시스템의 정확도는 액체 수집시간 측정 정확도와 수집량 측정정확도가 복합적으로 작용하여 결정된다. 그러나 수집량 측정의 경우 중량측정장치나 부피측정장치 모두 $\pm 0.05\%$ 이상의 정확도를 큰 어려움 없이 확보할 수 있기 때문에 수집시간 측정정확도가 결국 표준유량 측정정확도 수준을 결정하는데 중요한 인자로 작용한다.

그림 21은 유동방향 전환밸브를 작동시킬 때

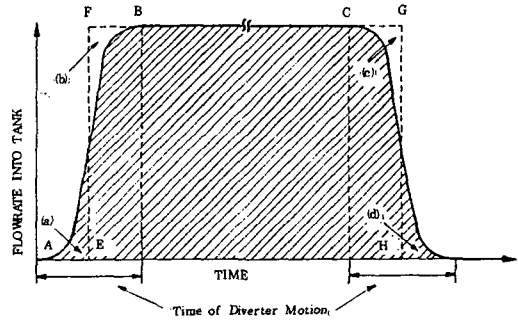


그림 21. 유동방향 전환밸브의 작동거동

액체 수집시간 동안 수집탱크로 주입되는 액체의 유동을 변화를 수집시간의 함수로 나타낸 것이다. 따라서 빗금친 부분의 면적은 유량계를 시험하는 동안 수집된 액체의 수집량을 나타낸다. 그림에서 실제 액체수집은 A부터 시작되나 수집시간을 측정하기 위한 타이머의 작동은 유동방향 전환밸브가 그림 20과 같이 물고기 꼬리형상의 노즐을 통해 얇은 판 모양으로 분사하는 유체를 가로지르는 도중인 E에서 시작된다. 또한 수집을 끝내기 위해 유동방향을 수집탱크에서 저장조를 바꾸어 줄때도 유동전환은 C부터 시작하여 H에서 끝나나 타이머의 작동은 G에서 멈춘다. 그러므로 액체의 수집을 시작하고 끝낼 때 과도기 현상이 존재하고 수집시간 측정오차 요인이 존재하기 때문에 타이머 작동위치를 미세 조정해서 방향전환밸브가 정확히 분사유체의 중심에 오도록 해야하고, 또한 수집시간을 과도기 현

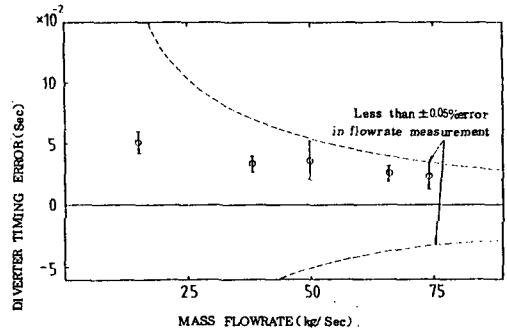


그림 22. 한국표준연구소의 5l 표준유량 측정시스템의 방향전환 오차

상이 지속되는 60ms 보다 충분히 길게 하여야 한다.^{15~17,22)} 그림 22는 한국표준연구소에 설치된 5t 표준유량측정 시스템의 방향전환 오차를 유동율의 함수로 나타낸 것이다. 그림에서 점선으로 표시된 곡선은 $\pm 0.05\%$ 오차의 한계이다.

동적 중량 측정장치를 사용하는 경우

유량계를 통과하는 유체 유동특성에 영향을 주지 않고 미리 정해진 중량의 유체를 수집하는데 소요되는 시간을 측정함으로써 표준유량을 결정하는 것을 기본 생각으로 해서 여러 형태의 표준유량측정 시스템을 설계할 수 있다.^{18,22)} 그림 23은 그 중의 한 예로 한국표준연구소에 설치된 500 kg 용량의 동적 표준유량측정 시스템의 개략도인데 작동원리를 살펴보면 다음과 같다.

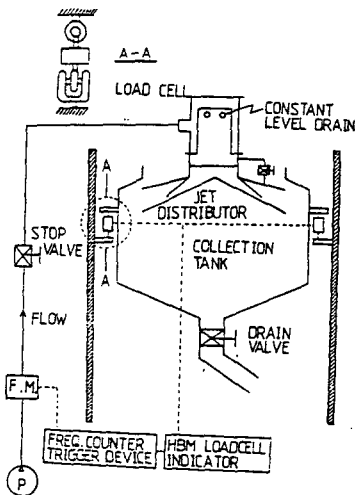


그림 23. 한국표준연구소의 500 kg 동적표준유량측정 시스템

Jet distributor 를 지나 수집탱크에 유입되는 유체가 초기에는 수집탱크 밖으로 흘러나다가 dump 밸브가 닫히면 유체의 수집이 시작되고 중량이 계속 증가한다. 이때 하중감지 센서인 로드셀을 이용하여 수집된 유체의 무게가 미리 정해놓은 중량 W_1 에 도달하는 순간 타이머를 작동시키고 W_2 에 도달하는 순간 타이머의 작동을 멈추게 함으로써 수집시간을 측정하면 표준 유동을 결정이 가능하다. 이 방

법에서 jet distributor는 유입되는 유체의 충격으로 인한 타이머의 오작동을 방지하기 위한 충격분산 장치이다.

3.1.4 한국표준연구소 액체 유량표준시설 보유현황

한국표준연구소는 주변 온도변화에 대한 수집탱크의 열팽창 보정오차¹⁹⁾와 점도가 큰 시험유체 사용시 수집탱크 표면 접촉으로 인한 오차발생 요인이 없고 자동화가 손쉬운 중량 측정방법으로 유량표준을 유지한다. 물을 시험유체로 하는 표준시설^{16,17)}의 경우 360m³/h까지의 유량시험이 접속구경 150mm까지의 유량계에 대하여 가능하다. 이때 유동을 측정 정확도는 $\pm 0.2\%$ 이상이고 유동량 측정의 경우에는 정확도가 $\pm 0.1\%$ 이상이다. 이외에도 동적 중량측정 방법에 의한 시스템을 포함하여 소구경 물유량계 시험에 사용할 수 있는 시스템을 3조 보유하고 있다. 기체유량의 경우 15m³/h까지 $\pm 0.1\%$ 이상의 정확도로 시험이 가능한 표준시스템을 1조 보유하고 있다. 표 2에는 한국표준연구소에서 보유하고 있는 액체유량표준 시스템의 용량과 정확도, 표준유지 방법 및 사용유체를 정리하였다.

표 2. 한국표준연구소 액체유량 표준시설 보유현황

교 정 유 체	표준유지방법	최대용량 (m ³ /h)	오 차 (%)	비 고
Ⅰ	정적무계측정	360	± 0.2	Flying-start-finish
Ⅱ	동적무계측정	36	± 0.2	Flying-start-finish
Ⅲ	동적무계측정	60	± 0.3	Flying-start-finish
Ⅳ	동적무계측정	3.6	± 0.2	Standing-start-finish
기함(15℃ St at 20℃)	정적무계측정	15	± 0.2	Standing-start-finish

3.2 기체 유량표준

상압 근처에서는 부피측정방법이 기체 유량 표준 유지에 널리 이용되고 있고, 고압에서는 부피측정방법과 중량측정방법이 모두 채택되고 있다. 한국표준연구소의 경우 상압에서는 교정대상 유량계의 용량에 따라 soap film burette, 수은밀봉형 피스톤 푸루버, 벨푸루버 등이 표준유지에 사용되고 있고, 고압에서는 최대 10,000Nm³/h까지 40기압에서 시험이 가능한 중량식 고압기체유량 표준시설이 건설중에 있다.

3.2.1 상압유량표준

소형면적유량계, 열량형유량계, lamina flowmeter 등 $1\text{Nm}^3/\text{h}$ 이하의 낮은 유동을에서 고정이 필요한 유량계를 위한 표준유지방법으로는 soap film burette, 수은밀봉형 피스톤 푸루버가 사용되며 $1\text{Nm}^3/\text{h}$ 부터 $60\text{Nm}^3/\text{h}$ 범위의 유량표준 유지에는 벨푸루버가 사용되고 있다. 각각의 표준장치를 이용한 유량계 교정방법은 다음과 같다.

Soap film burette

일반적으로 뷰렛의 내경이 50mm 이상인 경우 비누막의 형성이 어려우므로 측정대상 유량범위는 $3.6 \times 10^{-4}\text{Nm}^3/\text{h}$ 부터 $10^{-1}\text{Nm}^3/\text{h}$ 정도이다.

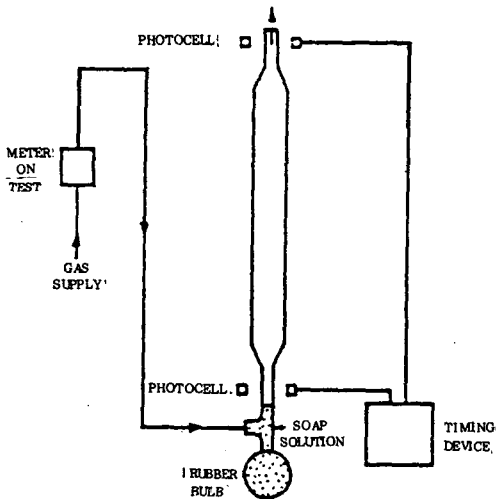


그림 24. Soap film burette

Soap film burette에 의한 유량계 교정방법은 그림 24와 같이 직경을 정확히 알고 있는 뷰렛을 수직으로 세운 후 교정대상 유량계를 통과한 기체를 주입시키면 비누막이 형성되고 이 비누막은 기체와 같은 속도로 윗쪽으로 이동한다. 따라서 뷰렛의 두 지점에 일정한 거리를 두고 photo cell을 설치하고 비누막의 통과시간을 추정하면 정확한 유동을 결정이 가능하다. 이 방법의 오차요인은 주로 온도 영향이며 유량계 교정시 주변온도 변화에 유의하면 $\pm 0.25\%$ 정도의 정확도를 유지할 수 있

다.

수은밀봉형 피스톤 푸루버

최대유량 $1\text{Nm}^3/\text{h}$ 까지의 유량계 교정에 적합한 유량 표준장치다. 작동원리는 원추대 모양의 플라스틱제 피스톤이 내경을 정확히 알고 있는 수직상태의 유리관 안에서 유동에 따라 아래에서 위로 이동할 때 피스톤의 이동속도를 정밀 측정하여 유입되는 유체의 유동을 정확하게 결정한다. 이때 유리관과 피스톤 사이의 틈은 수은으로 밀봉하여 누설을 방지하고 피스톤 이동 속도는 유리관 외부에 일정 거리를 두고 부착된 두개의 photo cell을 이용하여 감지한다. 실험도중 주변온도 변화와 입력측정에 유의하면 $\pm 0.2\%$ 정도의 정확도 유지가 가능하다.

벨푸루버

상압에서 $60\text{m}^3/\text{h}$ 까지의 기체 유량측정에 주로 사용되는 벨푸루버는 그림 26과 같이 단면적을 정확히 알고 있는 원통형의 벨, pulley, counter weight, 부력보정 cam, 배기관 등으로 구성되어 있는데 벨은 기름 또는 물로 밀봉되어 있어 기체가 유입되거나 배출되면 상하로 움직인다. 이때 작동중인 벨의 내압은 부력보정 cam에 의하여 일정하게 유지되고, 벨이 움직인 거리를 정확히 측정함으로써 유량계에서 벨로 유입되거나 유량계로 배출된 기체의 부피를 정확히 알 수 있다.

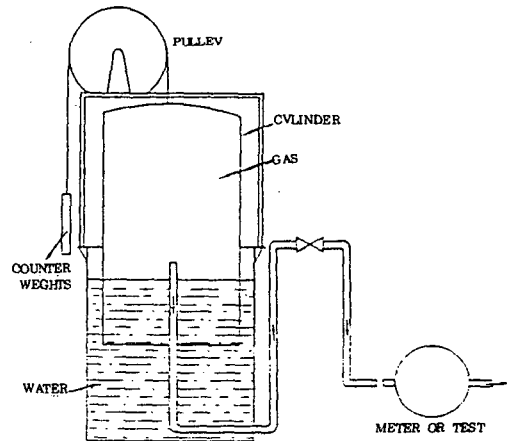


그림 25. 벨푸루버에 의한 유량계 교정

벨푸루버의 평균 단면적은 치환법이나 중량 측정법, tape strapping 방법에 의하여 정밀교정이 가능한데 이 경우 온도측정과 압력측정에 유의하면 벨푸루버에 의한 기체유량표준을 $\pm 0.2\%$ 이상의 정확도로 유지할 수 있다.

벨푸루버의 밀봉액을 물 대신 기름을 사용할 때의 장점은 우선 물의 증발에 의한 벨내부체적 변화가 없고, 벨표면에서 온도강하가 없으며 기름의 비열이 물보다 작기 때문에 실내온도 변화에 대한 추중성이 좋아지고, 녹발생이 없어 내구성이 향상된다. 그러나 단점으로는 기름의 점도가 물보다 높아 벨의 내부표면에 기름이 점착되어 오차 발생 요인으로 작용하고 시험기체의 일부 성분이 기름에 용해되어 체적변화가 생길 수 있다. 표3에는 한국 표준연구소의 기체유량표준 현황을 요약하였다.

표3. 한국표준연구소 기체유량 표준현황

교 경 유 체	표준유지방법	최대유량 (Nm ³ /h)	오 차 (%)	비 고
공 기	I	0.1	± 0.25	Soap film burette
	II	1	± 0.2	수은일용시 피스톤 두루버
	III	60	± 0.2	벨푸루버
압축공기 (40기압)	정리무계측정	10,000	-	Flying-start-finish 90년말 완공

3.2.2 고압유량표준^{24~27)}

천연가스는 고압(70기압)상태로 파이프망을 통해 최종 소비지까지 공급되고, 이 과정에서 정확한 유량측정은 에너지 절약과 공정한 상거래의 기본이 된다. 그러나 고압에서의 유량측정은 유량계 사용조건의 특수성 때문에 상압에서의 유량측정보다 많은 오차요인을 갖는다.²⁶⁾ 세계 각국의 표준기관에서는 이러한 문제를 해결하기 위해 고압가스 유량표준 시설과 기술인력을 확보하고, 측정 정확도를 향상시키고 신뢰성 있는 기준유량계와 새로운 측정기술을 개발하기 위해 많은 연구비를 투입하고 있다.^{24~27)}

고압가스의 유량표준을 확립하기 위해서는 그림 27과 같이 테스트 라인에 고압상태의 유동을 발생시키기 위한 고압가스원의 확보가 우선되어야 한다. 또한 시험대상인 기준유량계를 통과한 가스량을 정확히 측정하기 위한 방

법이 필요하다.

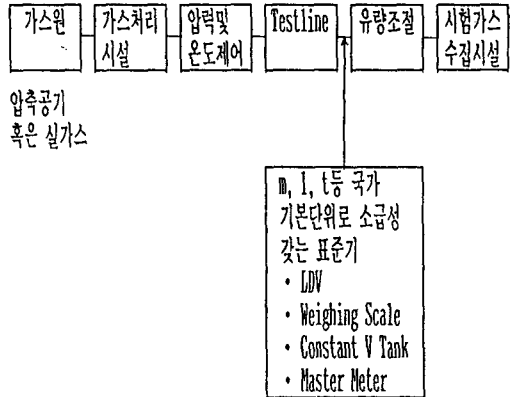


그림 26. 고압가스 유량표준 시스템의 기본구성

미국 NIST(National Institute of Standards and Technology)와 불란서 GDF(Gaz de France) 등에서는 기준유량계를 통과한 가스를 내부의 부피를 정확히 알고 있는 고압용기에 일정시간 동안 유동방향 전환장치를 사용하여 주입한 후 용기내의 압력, 온도 그리고 수집시간을 측정하여 가스의 표준부피유동을 결정하는 PVTt 방법을 채택하고 있다. 반면 영국의 NEL(National Engineering Laboratory), 노르웨이의 STAT Oil에서는 고압용기에 수집한 가스의 질량을 측정하여 표준 질량 유동율을 결정하는 mt 방법을 채택하고 있다.

서독의 PTB(Physikalisch-Technische Bundesanstalt)에서는 레이저 광학을 응용한 LDA 방법에 의하여 테스트라인내의 유속분포를 정밀측정한 후 적분하여 파이프내의 유동율을 직접 측정하여 기준 유량계인 임계음속 노즐의 유출계수를 정확히 측정한다. 이외 네델란드에서는 상압에서 다수의 기준유량계를 병렬로 연결하여 사용하는 build-up 기술을 개발하여 고압가스 유량측정 결과를 상압에서 유량표준기로 사용하는 벨푸루버로 소급성을 유지한다.

끝으로 한국표준연구소에서는 현재 한국가스공사의 용역사업으로 10,000Nm³/h 규모의 고압가스 유량표준을 개발중인데 표준유동율

결정을 위해 mt 방법을 채택하였다. 연구사업이 완료되는 1991년부터 국내가스산업계에서 필요한 고압가스 유량표준을 공급하고 또 기술지원이 가능할 것으로 기대한다. 고압가스 유량표준시설이 설치되는 장소는 한국표준연구소 구내이다.

3.3 유량계 현장교정^{23, 28, 29)}

유량계는 유량측정 결과의 표준소급성을 유지하게 하기 위해 또는 유량계 사용시간이 오래된 경우 구동부의 마모, 불순물의 퇴적, 유량계 내부 부식 등의 영향으로 유량계 특성이 변하기 때문에 주기적으로 혹은 수시로 교정해야 한다.

일반적으로 유량계를 교정하기 위해서는 유량계를 기존의 파이프라인에서 해체하여 표준기관으로 가져와 교정해야 하기 때문에 매우 번거로운뿐 아니라 공정을 중단해야 하는 경우도 생겨 경제적 손실을 유발한다. 또 이 모든 것을 감수하더라도 경우에 따라서는 해체가 불가능한 경우도 있다. 따라서 국가표준으로 소급성을 가지는 파이프푸루버나 기준유량계를 파이프라인의 일부로 부착해서 현장에서 공정의 중단없이 밸브의 조작만으로 유량계를 수시로 교정할 수 있는 방법이 강구되고 있다. 이때 기준기로 사용하는 파이프푸루버나 기준유량계는 주기적으로 교정받아 국가표준 소급성을 항상 유지해야 한다.

파이프푸루버는 파이프 내부를 신축성이 좋은 불이나 피스톤이 유체의 차압에 의하여 이동하면서 토출해낸 유체의 양과 이와 관련된 유량계 신호와 비교하여 유량계의 특성을 규명한다. 즉 불이나 피스톤이 이동하는 도중 파이프 내의 두 위치에 설치된 위치감지 스위치를 작동시켜 유량계로부터 발신되는 밀스신호의 수신을 시작하고 끝냄으로써 유량계 발신 펄스와 불이나 피스톤이 두 스위치 사이를 지나면서 밀어 낸 유체량과 상호 관련시킨다. 기본 부피라고 불리는 두 위치감지 스위치간의 부피는 water draw 방법에 의하여 정밀 교정한다.

최근에는 측정용량과 정확도 수준이 기존의

파이프푸루버와 동일하면서도 설치면적이 1/30밖에 되지 않는 소형 피스톤푸루버가 개발되어 유량계 현장교정에 사용되고 있다. 소형 푸루버는 기본 부피가 작으나 유량계 펄스를 셀 때 펄스 보간법을 도입함으로써 유량검증 정밀도를 기존 파이프푸루버 수준으로 향상시켰다.^{28, 29)} 그림 28은 한국표준연구소에서 개발한 소형 푸루버로 유량계를 교정하는 방법을 보여주고 있다. 유량계를 통과한 유체는 푸루버로 유입되며 피스톤을 움직이고, 피스톤이 D_1 과 D_2 스위치를 지나는 동안 발생된 유량계 펄스는 펄스보간기를 이용하여 정밀카운트 된다. 결국 이 정밀펄스카운트 결과와 푸루버 기본 부피로부터 유량계의 K-factor 를 결정한다.

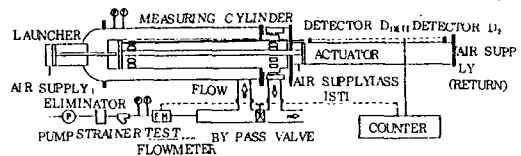


그림 27. 한국표준연구소 소형푸루버에 의한 유량계 교정

소형 푸루버에 의한 유량검증 정확도는 교정대상 유량계에서 발신되는 펄스신호의 균일성에 의하여 영향을 받는다. 터빈유량계를 교정할 경우 보통 $\pm 0.2\%$ 이상의 정확도 유지가 어렵지 않으나 적산 유량계의 경우에는 직접교정에 문제가 가끔 발생하는 것으로 보고되고 있다.³⁰⁾

1. 맺음말

유량측정은 동적인 특성 때문에 오차요인이 많아 원하는 정확도 수준을 확보하기 위해서는 유량계 제조업체에서 공급하는 사양서는 물론 유량측정과 관련된 규격서를 충분히 검토한 후 의문사항들은 전문가와 협의해야 한다. 끝으로 유량계를 선정할 때 고려해야 할 여러 사항들 중 중요한 것을 골라 정리하면 다음과 같다.

- 1) 측정대상 유체의 종류와 물성
- 2) 유량 변동범위
- 3) 배관 형태 및 유량계 설치조건
- 4) 유동상태
- 5) 유량표준과의 소급성 유지방법 및 교정 주기
- 6) 경제성

참 고 문 헌

1. A.T.J. Hayward, "Flowmeters", The Macmillan Press LTD., London, 1981.
2. R.W. Miller, "Flow Measurement Engineering Handbook", McGraw-Hill Book Company, New York, 1982.
3. T.J.S. Brain and R.W.W. Scott, "Survey of Pipeline Flowmeters", J. Phys. E.: Sci. Instrum., **15**, pp.967-980, 1982.
4. "Measurement of Fluid Flow by means of Orifice Plates, Nozzle and Venturi Tubes Inserted in Circular Cross-Section Conduit Running Full", ISO 5167. 1980.
5. L. Narjes, A. Aschenbrenner and M. Zander, "Method of Unit Transfer in the Metrology of Fluid Flowmeters and Quantity",
6. L.O. Olsen, "Introduction to Liquid Flow Metering and Calibration of Liquid Flowmeters", NBS TN 831, 1974.
7. F.C. Kinghorn, A. McHugh and W. Duncan, "Accuracy of Air Flowrate Measurements using Pitot Traverses and Orifice Plates", NEL Report No.518, 1972 .
8. R.E. Smith and R.J. Matz, "A Theoretical Method of Determining Discharge Coefficients for Venturi Operating at Critical Flow Conditions", J. of Basic Engineering, pp.434-446, 1962 .
9. B.T. Arnberg, "Review of Critical flowmeters for Gas Flow Measurements", J. of Basic Engineering, pp.447-460 1962 .
10. R.C. Johnson, "Calculations of the Flow of Natural Gas through Critical Flow Nozzle", J. of Basic Engineering, pp. 580-589, 1970 .
11. H.S. Hillbrath, "The Critical Flow Venturi: A useful Device for Flow Measurement and Control", in Proceedings of Symposium on Flow, Paper No.1-3-205, Pittsburgh, PA, May 10-14, 1971 .
12. "Draft Proposal for ISO Standard Document: Measurement of Gas Flow by means of Critical Flow Venturi Nozzles", ISO/TC30/SC2/WG5, 1981 .
13. "Measurement of Fluid Flow in Closed Conduits-Weighing Method", ISO-4185-1980.
14. W.C. Haight, P.S. Klebanoff, F.W. Ruegg and G. Kulin, "The National Measurement System for Fluid Flow", NBS IR 75-930, 1976.
15. J.S. Paik, "Liquid flow Calibration using a Load Cell Weighing Machine", Bulletin OIML-No 111, pp.13-24, 1988.
16. J.S. Paik, K.B. Lee and H.M. Choi, "Establishment of Liquid Mass-Flowrate Measurement Standards", KSRI-87-8-IR, pp. 225-279, 1987.
17. J.S. Paik, K.B. Lee, "Establishment of Liquid Mass-Flowrate Measurement Standards", KSRI-88-11-IR, pp.295-370, 1988.
18. M.R. Shafer and F.W. Ruegg, "Liquid-Flowmeter Calibration Techniques", Transactions of the ASME, **80** (7), 1369. 1959 .
19. A.T.J. Hayward and R. Morris, "Thermal Expansion Correction to Volumetric Measuring Tanks-An Experimental Investigation, Institute of Petroleum 74-017.
20. R.W.W. Scott, "Flow Measurement Calibration Facilities of the World", NEL Report No.622, 1976.

21. N. Watanabe, M. Takamoto, K. Komiya and S. Nakao, "Characteristics of Liquid Flow Meter Calibration Facility for Large Diameter Pipe", in Proceeding of FLOW-MEKO 1983, 1983.
22. K.W. Lim, K.B. Lee and J.S. Paik, "Calibration of Coriolis Mass Flowmeters", Submitted to the Korea-U.S. Joint Seminar on Fluids Engineering and Science.
23. J. Reid and W.C. Pursley, "An On-line Prover for the Calibration of Flowmeters in High Pressure Gas", in Proceedings of Flow Measurement in the Mid 80's, edited by F.C. Kinghorn and E.E. Gibson, Volume 2, 1986.
24. T.J.S. Brain and J. Reid, "Primary Calibration of Critical Flow Venturi Nozzle in High-Pressure Gas", FLOMKO 78, pp.55-64, 1978 .
25. H. Bellinga, "Calibration of Turbine Flowmeters under Operating Conditions", in Proceedings of Fluid Flow Measurement in the Mid-1970's, edited by E.A. Spencer and W.J. Ramsay, Edinburgh Her Majesty's Stationary Office, Volume 1, pp.95-106, 1975 .
26. M. Ishibashi, "A Survey on Measurements of High Pressure Gas Flow Rate", NRLM Reports 36 (2), pp.46-65, 1987 .
27. R. Norman and W.A. Drew, "The British Gas Test Facility at Bishop Auckland", in Proceedings of Flow Measurement in the Mid 80's, edited by F.C. Kinghorn and E.E. Gibson, Volume 2, 1986 .
28. J.S. Paik, K.W. Lim and H.K. Paik, "Development of a Mobile Flow Proving System 1", KSRI-86-36-IR, 1986.
29. R. Paton, "Pulse Interpolation-Revision of ISO 727813," in proceedings of North Sea Flow Metering Workshop, NEL, Glasgow, Scotland, 18-20 October, 1988.