

공지사항

'88년도 하반기 자율관리기업 신청 안내

공업진흥청에서는 대외무역관리규정 제 5 - 2 - 15 조 (자율관리기업)에 의거 '88년도 하반기 자율 관리기업을 선정코자 하니 다음을 참고하여 적극 신청하기 바란다.

1988년 6월 29일
공업진흥청장

신청대상 및 구비서류

1. 자율관리기업 신청대상

가. 전년도 수출실적이 미화 2백만달러 상당액 이상인 업체·수출유공으로 포상(훈, 포장 및 대통령 표창을 말한다)을 받은 업체('84년도 이후 포상받은 업체에 한한다) 또는 중견수출기업

나. 무역업허가를 받은 후 5년이상 경과한 업체

다. 과거 3년간(수출유공업체의 경우는 과거 2년간) 미화 2천달러 상당액 이상 외화획득 미이행으로 보고된 사실이 없는 업체

2. 구비서류

가. 수출실적증명서(대외무역관리규정 별지 3-9호 서식)

나. 무역업허가증 사본

다. 사후관리은행장의 대응수출의무 성실히 이행인서(1항 다호의 사실확인내용 포함)

라. 자율관리규정

마. 원료 등을 용도 외에 사용하지 아니할 것임을 약속하는 각서

자율관리기업 신청시 각외국환은행(지점포함) 및 한국무역협회에서 검토요령

1. 외화획득용 원료 사후관리업무를 취급하고 있는 각 외국환은행(본점 및 지점)에서는 자율관리기업의 신청을 '88. 7. 31까지 받아 구비서류를 검토한 후 동요건이 구비되었으며 '88. 8. 10까지 한국무역협회장에게 송부, 한국무역협회장은 선정요건을 다시 확인한 후 이에 합당할 경우 '88. 8. 20까지 공업진흥청장에게 추천하여야 한다.

2. 검토내용은,

첫째 : 전년도 수출실적이 2백만달러 이상인 업체·수출유공으로 포상(훈·포장 및 대통령 표창을 말한다)을 받은 업체('84년 이후 포상 받은 업체를 말한다) 또는 중견수출기업

둘째 : 무역업허가를 받은 후 5년이상 경과한 업체

세째 : 과거 3년간(수출유공업체의 경우는 과거 2년간) 미화 2천달러 상당액 이상 외화획득 미이행으로 보고된 사실이 없는 업체

상기 3가지 요건 및 사후관리대상품목(첨부 3 양식 참조)이 있는 업체를 추천하여야 한다.

3. 만일 보완할 사항이 있으면 즉시 보완하게 하여 검토 완료후에 완비된 서류를 전부 '88. 8. 20까지 당청에 송부함으로써 자율관리 기업신청 추천을 마감한다.

부품품질 인증 신청 안내

한국전기통신공사 품질보증단에서 87년 10월 1일부터 시행하고 있는 부품품질인증업무는 제품 제조업체에게는 능력있는 부품제조업체가 양질의 부품을 지속적으로 공급하여 양질의 제품을 생산할 수 있는 기반을 마련하여 주고, 동시에 부품제조업체에게는 자사제품의 품질 및 자사의 능력을 객관적으로 검토, 확인하여 제품품질과 자사의 능력을 향상시킬 수 있는 계기를 마련하여 주기 위한 것이다.

우선 현재 인증대상으로 지정되어 있는 TDX-1 및 1A 부품 중 한국전자통신연구소(ETRI) 부터 초기 인정부품으로 지정받아 TDX 생산업체에 공급되고 있는 부품중 ETRI나 동공사 품질보증단에서 인증받지 않은 부품에 대한 인증을 동공사 품질보증단에 신청하기 바란다.

아울러 인증을 받지 않으면 동일한 부품을 타업체에서 인증받는 경우 초기인정업체는 더 이상 그 부품을 TDX 생산업체에 공급할 수 없게 된다.

1988년 6월 14일
한국전기통신공사

관세할당 추천요령 개정공고

한국전자공업진흥회 공고 제95호

관세법 시행령 제 4 조의 16(할당관세) 및 관세법 제 16 조의 규정에 의한 면사 등의 관세를 변경에 관한 규정중 개정령(대통령령 제 12477호) 및 상공부 소관 품목에 대한 관세할당 추천요령 개정공고(상공부 공고 제 88-29호; '88. 7. 1)에 의거 본회 공고 제 85호('88. 1. 5) 중 다음과 같이 개정 공고한다.

1988년 7월 1일
한국전자공업진흥회장

공지사항

다 음

제 5 항의 제목 “추천서 유효기간의 연장”을 “추천서 유효기간 등”으로 한다

제 5 항의 단서 조항을 다음과 같이 신설한다.

다만, 추천서의 유효기간은 교부일로부터 20일로 한다.

부 칙

1. (시행일)이 공고는 1988년 7월 1일부터 시행한다.

국산화율 산정방법 개선 시행안내

현행 전자·전기제품의 국산개발 소요부품 수입추천시의 첨부 서류인 부품국산화 추진 세부계획서에 대한 국산화율 산정방법을 개선하여 '88. 7. 15부터 시행하게 되었으니 업무에 참고하기 바란다.

1988년 7월 12일
한국전자공업진흥회장

〈國産化率 算定方法〉

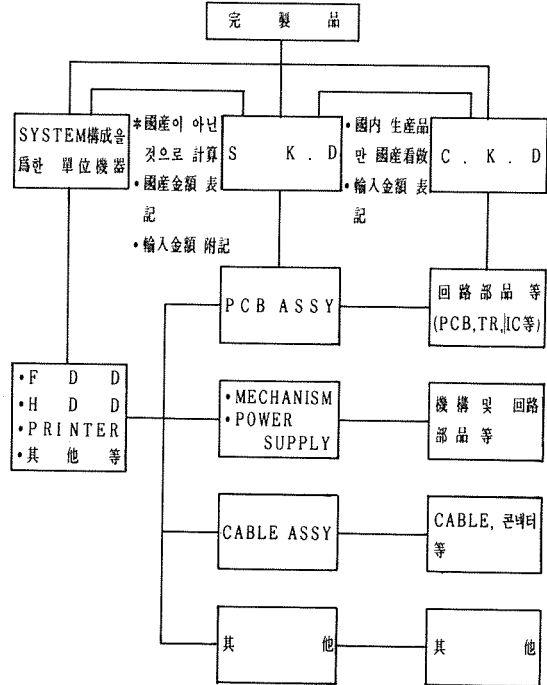
1. 現行運營 및 改善

區 分	現 行 運 營 方 法	改 善 運 營 方 法
國産化率(%)	國産部品價格 總部品價格 × 100	左 同
部 品 價 格	輸 入 最 初 OFFER 價 格 (F. O. B)	實 際 輸 入 價 格 (F. O. B)
	外 注 申 請 業 體 提 示 代 表 國 産 認 定	實 際 購 買 價 格 (附 加 稅 除 外) (SKD 以 上 製 品 에 한 하여 2 次 輸 入 部 品 金 額 附 記)
	自 體 製 作 申 請 業 體 提 示 代 表 國 産 認 定	製 造 原 價 (材 料 費, 勞 務 費, 金 型 費 및 減 價 價 卸 費 만 計 算)
換 率	最 初 提 出 時 換 率 不 變 으 로 算 定	輸 入 推 薦 申 請 日 의 換 率 適 用
外 注 部 品 의 國 産 化 率	100% 國 産 認 定	2 次 輸 入 部 品 은 SKD 以 上 製 品 에 한 하여 國 産 이 아 닌 것 으 로 計 算 • 2 次 輸 入 部 品 의 金 額 은 完 製 品 製 造 業 體 提 出 分 認 定 • 3 次 以 下 輸 入 部 品 은 國 産 看 做

2. 價 格 具 備 書 類

輸入: 每 申 請 時 實 際 輸 入 價 格 (OFFER) 添 附
外 注, 自 體 製 作: 申 請 業 體 의 部 品 國 産 化 推 進 細 部
計 劃 書 作 成 金 額 대 로 認 定

國産化率 算定事例



• SKD 以上 製品은 單一部品으로 組立된 것을 말함

「民間電子通商協力基金」造成 및 運用 案内

우리의 輸出 主宗品目에 대한 해외로부터의 지속적인 通商 圧力에 効果적으로 대처하기 위한 노력의 일환으로 對外 通商 마찰 緩和를 위한 각종 활동이 필요한 경우, 實案 發生時마다 비용을 各社에서 각출, 사용하여 왔으나 効果적인 대처가 어렵고, 부담의 形평에도 문제가 있어, 금년초 本會의 總會, 理事會 및 지난 4. 19 일 民間電子通商 協力委員會 決意에 따라 다음과 같이 民間電子通商 協力 基金을 造成, 海外 輸入 規制에 効果적으로 대응키로 하였습니다오니 積極 協調하여 주시기 바랍니다.

다 음

- 가. 해당품목: C-TV, VCR, 전자렌지, CPT, CDP, 자기테이프
- 나. 해당지역: 美國, EC (12個國)
- 다. 조성금액: 0.08원/弗
- 라. 조성방법:
 - 1) 推薦品目 (C-TV, VCR, 전자렌지, CPT) 本會 輸出 推薦時 該当地域 推薦分에 0.08 원/弗을

공지사항

加算하여 推薦費로 徵收.

2) 非推薦品目 (CDP, 자기테이프)

關聯 業體 該當 地域 輸出 실적을 別紙 樣式에 의거 振興會로 익월 25일까지 報告하며 振興會는 이에 準하여 0.08원/弗을 每分期別로 特別 會費로 徵收.

마. 施行日時 : '88. 6. 1

공매물품 공고안내

장치가간이 경과한 아래의 물품들은 관세법 제 122조, 제 124조, 예산회계법 제70조, 동법 시행령 제91조, 제 107조의 규정에 의하여 부산세관에서 매각 공고를 하였으니 관련 업체에서는 업무에 참고하기 바란다.
[문의처 : 부산세관 (051) 462-0011]

공매 번호	제화번호	입항일자	선 명	B/L 번호	품 명	규 격	수 량	화 주	장치가장	세 역	매각 조건	매각금액
16	8-199	87. 10. 12	Pres Taft	154 718	Polyester Tape Masking Tape	4"×72 Yard 12"×60 Yard	400Rolls 1,200 Rolls	롯데상사	성신	5,141,300	수입	29,893,580
25	8-404	11. 5	SEA Star	NB-5	프로그래머블 컨트롤러 외 1종	Cup 55외	1pcs 외	현대종합목재	P#2	545,170	"	2,968,178
44	87-12-31	9. 1	K/Master	5036	Power Supply 외 10종 ※ 감정서 참조		6pcs 외	협화물산	대한색소	2,059,790	"	11,214,840
45	88-56	10. 9	재3도남	TKBU 18005	가스라이터 부품		2,000,000 pcs	유원물산(주)	국보제출	945,300	"	5,146,660
60	039-7-1652	8. 4	K/Bridge	YB 5007	컴퓨터 디스크 드라이브	Teal FD 54A	460개	한국 NOC 전자	일상	3,544,160	"	19,296,035
90	200-8-132	10. 20	K. J. Jin	2062	Customer Service Index (안내문) ※ 고저조건		160kg	금성전기	구내	610	"	8,810
113	200-8-346	12. 7	Ferry	516	프린터부품	38×255cm	700pcs	삼보컴퓨터	"	315,640	"	1,718,506
115	200-8-362	12. 8	K/Bridge	4008-4	디지털시계장치 (계수입 불량품임)		456pcs	공성통신전자	"	435,240	"	2,369,640
118	200-8-376	12. 12	J 967	7086 7985	TV 안테나선 클럭타	75Ω-300Ω	10 ea	삼원금속	"	8,050	"	43,858
151	나7	10. 6	967	4073	Capacitor ※ 출고시 검량	123 400V TR 012K	100,000 ea	우성무역	여구	2,060,070	"	11,215,990
154	나21	12. 2	967	7001 1384	Film Capacitor	250 Y 400 Y	100,000pcs 100,000pcs	K E C	"	6,338,170	"	34,507,839

서울올림픽맛이 교통캠페인

1. 자가용 승용차 격일제 운행에 적극 협조합시다.

- 서울올림픽 대회기간(9. 15-10. 2) 동안 서울시 전역에 걸쳐 실시되는 자가용 승용차 격일제 운행에 적극 협조합시다.
- 홀수날에는 차량번호의 끝자리가 홀수인 차량만 운행합니다.

- 짝수날에는 차량등록번호의 끝자리가 짝수인 차량만 운행합니다.
- 차량등록번호 끝자리가 '0'인 차량은 짝수에 해당합니다.

- 격일제 실시 운행 대상에는 서울지역 차량은 물론 지방에서 서울로 진입하는 자가용 승용차도 포함됩니다.
- 지방 차량의 서울진입은 교통혼잡과 주차난을 가중시킵니다.
- 서울로 진입했다 해도 격일제 운행으로 불편하기 짝이 없습니다.

공지사항

- 따라서 경기관람 등 서울올림픽 참여를 원하시는 분들은 고속버스·기차 등을 이용하여 상경하고, 시내에서는 택시·시내버스 등 대중교통 수단을 이용하는 것이 편리합니다.

- '자가용 승용차 격일제 운행' 적용 제외 차량
 - 올림픽대회, 경찰, 소방, 의료, 순찰, 통신, 외교, 언론차량
 - 신체조건상 승용차 이용이 불가피한 분들이 사용하는 차량
 - 기타 도로교통법 규정에 의한 긴급 자동차
- 2. 자가용 승용차 함께 타기 운동에 앞장섭시다.
- 동네입구 및 아파트단지 진입로 등에서 같은 방향으로 가는 주민들을 태워줍니다.
- 직장에서는 코스가 비슷한 동료들과 동승합니다.
- 지하철, 시내버스 정류장과 연계 운행하는 마을버스는 이웃 주민들에게 이용편의를 확대합니다.

국산개발 완료품목에 대한 판매촉진 안내

기계류·부품·소재국산화 시책에 의거 현재까지 총 1,798개 품목이 고시되었으며, 그 중 727개 품목이 개발, 완료 되었습니다.

철강업계에서는 49개 개발품목 중에서 17개 품목이

개발 완료되어, 판매중에 있으니 소요업체에서는 이를 참고하여 구매에 적극 협조하여 주시기 바랍니다.

소재 국산개발 완료 품목

품 명	개 발 회 사	전 화 번 호
전기아연도 강판	포 항 제 철	(0562) 70-0114
고장력강(냉연)	"	
Super alloy (초내열, 초내식, 초합금)	삼미중합특수강	583-6911
베어링강	"	
전기저항선	"	(시제품생산완료)
고광택 스텔레스강판	"	
프라스틱 금형공구강	"	(시제품생산완료)
자동차물당용스텐레스강판	"	
표면조각 스텔레스강판	"	
불소수지 피복강판	부 산 번 디	(0333) 62-3335
볼트·너트용 선재	동 부 산 업	273-3121/9
고순도 Fe-Si	"	
용접구조용 열간압연환봉	대 한 중 기	864-8640
착색인쇄강판	새 일 철 강	864-1011
폴리에틸렌분체라이닝강판	한 국 강 판	677-9631/9
염화비닐 라이닝강판	"	
16개 품목	7 개사	

P. 89에서 계속

[Shor84] Shortliffe, E. H., "Reasoning Method in Medical Consultation Systems: Artificial Intelligence Approaches." HPP 84-21, Stanford University, 1984.

[TI85] Texas Instrument Inc., PC Scheme a simple, modern LISP User's Guide, Texas Instruments Inc., 1985.

[신동하87a] 신동하, 김두현, 임영환, 한의 진단 시스템 사용자 지침서, 한국전자통신연구소, 컴퓨터 개발부, 1986.

[신동하87b] 신동하, 김두현, 임영환, 한의 진단 시스템 설계서, 한국전자통신연구소, 컴퓨터 개발부, 1987.