

구멍탄용 온수온돌

저온수 난방방식인 연탄용 온수온돌이 지난 '60년후반 민간연구가들에 의해 개발된 이래 실사용 열효율이 40% 미만인 점을 감안, 필자는 현장조사연구, 현장실험, 온수온돌 시공법 강의, 연탄연소기기에 관한 한국공업규격 등의 심의 과정에서 얻은 지식을 토대로 연탄연소의 기초이론, 연탄용 온수온돌의 시공방법, 온수온돌의 하자발생 원인 분석 및 그 대책을 제시하고자 한다.

4. 연탄용온수보일러

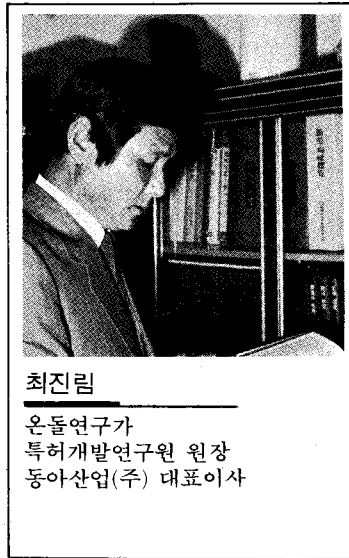
종류

- 가) 구조상의 분류
- ㄱ) 수조식(水槽式)

연소실주위에 수실을 형성한 것으로 연소실에 인접한 인접방식과 분리방식이 있다.

인접방식은 연소통의 외주면에 수실을 인접시켜서 연소실이 수실에 빨리 전도되는 것이 효과적일 것으로 생각되나 연소실이 냉각됨에 따라 연소조건이 불량하게 되므로 불완전 연소되어 일산화탄소 발생량이 증가되고 발열량도 감소될 뿐만 아니라 연소지속을 위하여 공기공급량을 증대시켜 주어야 하므로 연탄의 소비량이 많다.

따라서 인접방식은 비합리적이므로 연소실과 수실을 분리하여 연소실을 보온하는 분리방식이 권장된다.



최진림

온돌연구가
특허개발연구원 원장
동아산업(주) 대표이사

- ㄴ) 수관식(水管式)

연소실 주위에 수관을 권회(卷回)한 것으로 전열면은 수조식보다 커서 열효율은 좋으나 청소가 용이하지 못한 단점이 있다.

- ㄷ) 혼용식(混用式)

연소실 주위에 수관을 권회하고 상단부에는 상단수조를 형성한 것으로 열효율은 수조식 또는 수관식보다 대체로 높다.

그러나 상단수조의 관수량이 전열면에 비하여 적은 경우에는 과열시 돌비현상(突沸現象)이 과다하게 일어나고 상단수조내의 높아진 압력이 환수구쪽으로 미쳐서 순환수가 역류하게 되는 현상에 유의해야 한다.

- ㄹ) 복관식(複管式)

연소실 주위에 두갈래의 수관을 권회한 구조로써 난방배관 저항이 적어지는 장점이 있는 반면에 배관재료가 많이 들고 시공이 번거로우며 방열손실이 많다.

- ㅁ) 복수조식(複水槽式)

수조식의 수실을 2등분하여 복관식과 같이 송수 및 환수주

관이 각각 2개로 구성된 것으로 장단점은 복판식과 같다.

나) 형식상의 분류

3.6kg탄용, 4.5kg탄용, 4.8kg탄용, 7.5kg탄용이 있고 각각 1통 2탄식 1통 3탄식, 2통 2탄식, 2통 3탄식, 3통 2탄식, 3통 3탄식이 있다.

다) 재질상의 분류

ㄱ) 강판제(鋼板製)

열간 또는 냉간, 압연강판, 아연도강판 등을 용접하여 제조된 수조 또는 혼용식을 말한다.

ㄴ) 강관제(鋼管製)

배관용 탄소강판, 보일러 및 열교환기용 탄소강관등을 권회하여 수실을 형성하고 케이싱 부분은 강판제로된 수관식을 말한다.

ㄷ) 주강 및 주철제

탄소주강, 회주철등을 용융(溶融)하여 제조한 것으로 내구성은 강하나 대체적으로 구조의 다양화를 기할 수 없고 두께가 균일하지 못한 점에 유의해야 한다.

ㄹ) 알루미늄제

알루미늄 합금주물, 알루미늄, 알루미늄 합금판등으로 수조식과 수관식 등이 있고 열효율은 비교적 높지만 내구성이 약한 결점이 있다.

5. 선택요령

1) 공업 표준화법에 의한 KS 표시 제품이거나 에너지 이용 합리화법에서 규정한 열사용 기자재 형식승인을 받은 제품이어야 한다.

2) 보일러의 연소실은 철저히 보온되는 구조이어야 한다.

가) 연소통의 두께는 두꺼운 것일수록 좋고 단열 보온되어야 하며 수조 또는 수관에 인접되어 있지 아니한 그림5와 같은 구조인 것이 좋다.

나) 그림 6과 같이 배기가스출구(연도)의 높이가 연소통의 중단부위에 위치한 구조로 연탄가스가 곧바로 연통으로 빠져나가게 된 구조의 것은 연소실이 냉각될 뿐만 아니라 배기손실이 좋지못한 보일러이다.

3) 전열면적은 크고 전열면 전체에 연소열기가 고루 접촉수열되는 구조이어야 한다.

전열면은 단위 시간당 열을 받는 수열면으로 열효율의 산출근거가 된다. 따라서 보일러

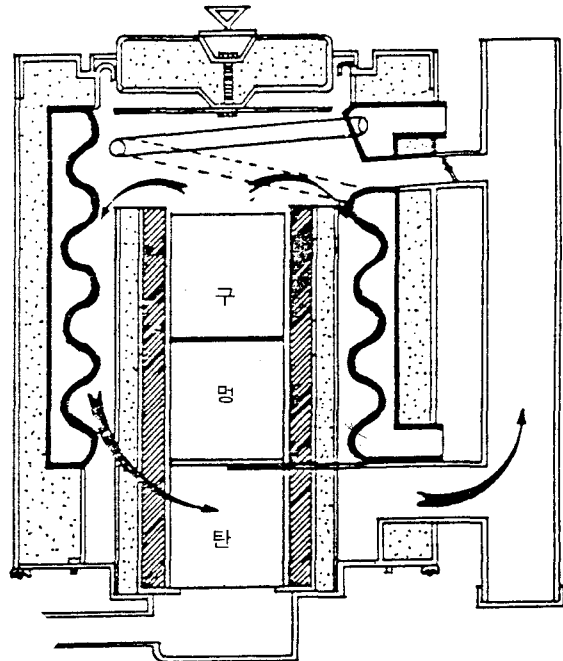
의 전열면적은 클수록 좋다.

그러나 열손실에서 발생된 연소열이 그림 7과 같이 전열면 전체에 확산 접촉되어 수열되지 아니하고 그림과 같이 배기가스 출구쪽으로 쏠리게 된 경우에는 배기가스 출구의 반대쪽 전열면은 접촉하지 못하고 배기뿔에 따라 외관상으로는 전열면으로 보이지만 실제 수열율은 극히 저조한 전열면으로는 볼 수 없는 것이다.

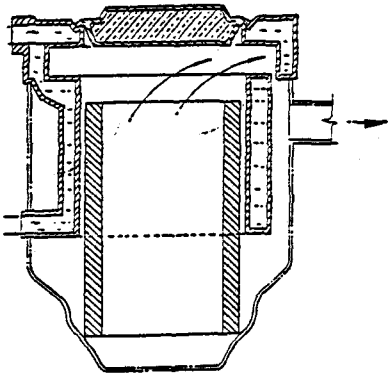
이와 같이 실제유효한 수열면이 아닌 전열면은 클수록 원가상승요인과 연소실의 냉각요소가 될뿐 열효율의 증대효과와는 기대할 수 없는 것이다.

4) 수관 또는 수실의 폭이 넓은 것이어야 한다.

그림과 같이 보일러의 수관 또는 수실의 폭이 좁으면 돌발



<그림 5>



〈그림 6〉

적비등(突發的沸騰)이 많이 일어나게 되므로 역순환현상으로 순환하자율이 높다.

5) 연탄가스에 노출된 용접 부분이 될 수 있는한 적은 것이 좋으며 용착율(溶着率)이 높은 탄산가스 용접으로 양면 용접이어야 내구성이 강하다.

6) 전체 전열면과 배기가스 출구의 청소가 용이한 것이어야 한다. 전열면 전체의 청소가 용이하고 특히 배기가스 출구부분 청소가 용이한 구조이어야 한다.

7) 난방과 온수를 겸용하는 보일러의 급탕관도 간접가열 방식이어야 한다. 일반적으로 많이 사용되는 방식으로 수실을 난방용과 온수용으로 분할한 직접가열방식이 있으나 온수의 수질이 아주 나쁘다.(6개월만 사용하면 녹물이 나옴)

8) 실난방 평수가 9평인 경우에는 3통 2탄식보다는 2통 3탄식을 선택하는 것이 훨씬 유리하다.

3통 2탄식과 2통 3탄식은 호칭난방 평수가 같다.

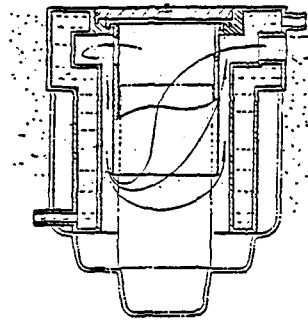
그러나 2통 3탄식은 연탄을 갈때 2장씩을 갈아주기 때문

에 연탄을 갈기가 훨씬 편리할 뿐만 아니라 3탄식이 연소효율도 높다.

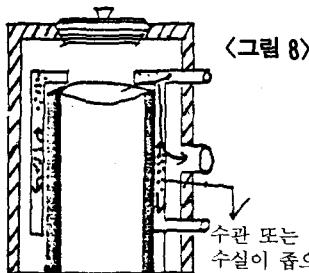
9) 연탄가스가 단열보온층으로 스며들지 않는 구조이어야 한다.

10) 보일러의 단열보온 구조는 열을 가장 많이 받는 부분의 단열처리가 잘된 것이어야 한다.

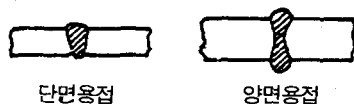
예컨대 그림 5과 같이 연탄을 상단부에서 충전하는 경우 뚜껑과 상단부분의 단열보온은 측방부분(側傍部分)보다 단열층의 두께가 두텁거나 특별한 구조 또는 단열효과가 높은 재료를 사용하여야 한다.



〈그림 7〉



〈그림 8〉



〈그림 9〉

11) 보일러에 사용되는 철재의 전체 내외면은 방청처리된 것이어야 한다.

12) 보일러의 밑부분은 연탄의 착화초기에 발생하는 물이 바닥에 고이지 아니하고 완전히 배출될 수 있는 구조이어야 내구성이 높다.

6. 난방부하

1) 외기조건

난방에 필요한 열량을 구하기 위해서는 외기조건을 우선 알아야만 할 것이다.

우리나라의 기온분포(1월을 기준한 것임)는 표 1을 참고한다.

2) 간이계산식

온수온도의 난방부하는 우리가 생활하는 주거를 적정온도로 유지하기 위한 필요열량을 말한다.

이와 같은 열량을 정확하게 구한다는 것은 매우 어렵다.

예컨대 건물의 위치, 방위, 태양열의 일사량, 전열기, 조명, 환기 또는 사용재료의 종류, 시공등 가변요소가 너무나 많기 때문인 것이다.

그러나 이론적인 난방부하의 계산없이 건축물의 난방설계를 할 수 없는 것이다.

그러나 난방부하에 영향을 크지 아니하거나 영속적인 가변요소가 아닌것은 배제하고 평균적인 조건하에 계산한다.

난방부하를 계산하기 위한 식은 열관류율과 전열면적에 의한 외기 온도와 실내온도의 차(差)로써 구해지며 구조 또는 재료별 열관류 및 온도차는 각 부위에 따라 다르기 때문에

〈표 3〉 지역별 기준기후

지역	일최저기온	지중온도(1m)
강릉	-6	5.9
서울	-10	3.8
인천	-8	5.4
울릉	-12	7.0
추포	-7	5.7
포항	-4	6.9
대전	-7	7.8
울산	-7	6.3
광주	-4	8.0
부산	-5	7.6
목포	-2	8.3
여수	-3	8.4
제주	-2	7.8
	-1	13.2

난방부하 산출시의 온도기준

〈표 4〉 지역별 단위 열손실 지수(U)

단위 : Kcal/m²h

지역	주택급수	상 급	중 급	하 급
강릉	등	60.3	79.3	188.0
서울	울	68.9	90.9	216.3
인천	천	64.5	84.9	201.7
울릉	도	51.8	67.9	160.1
추포	령	62.4	82.1	194.8
포항	향	55.9	73.4	217.7
대전	구	61.8	81.5	193.6
울산	주	62.1	81.9	194.4
광주	산	55.7	73.1	217.1
부산	주	57.8	76.0	180.1
목포	산	51.5	67.5	159.3
여수	포	53.5	70.3	166.1
제주	수	51.6	67.7	159.6
	주	44.1	57.8	136.2

〈표 5〉 기준주택의 열 관류율(Kcal/m²h²C)

구분	상 급	중 급	하 급
지붕·천정	0.299 (3.341)	0.511 (1.957)	2.5 (0.4)
외벽	0.3 (3.332)	0.533 (1.877)	2.024 (0.494)
창문	2 (0.5)	2.469 (0.405)	3.226 (0.31)
출입문	1.142 (0.876)	3.021 (0.331)	3.66 (0.273)
바닥	0.257 (3.89)	0.296 (3.38)	0.56 (1.776)

주: ()는 열관류 저항임(m²h²C/Kcal)

각각 부문별로 손실열이 계산되어야 한다.

그러나 건축허가시에 이미 난방부하 계산서가 첨부되어 있으므로 다음과 같은 간이계산식을 사용함이 편리하다.

$$H:uxAh$$

H:손실열량(난방부하)

u:건물의 단위면적당 열손실 지수(kcal / m²h)

Ah:난방면적

우리나라의 각 지역별 단위 열손실 지수와 건물의 보온 정도에 따른 기준주택의 열관류율은 표 4 및 표 5와 같다.

위의 계산식보다도 더욱 간단한 방법이 있다.

우선 연탄 1장을 가지고 실제 연료를 몇 평쯤 난방할 수 있을 것인가를 생각해 보자. 이때 난방이라함은 외기온도가 평균 -5°C일때 실내온도가 18를 구하고자 한다.

건축물의 보온상태는 중급이다.

$$4,370\text{kcal} / \text{kg} \times 3.3\text{kg} / \text{장} \times 0.6(\text{온수온도의 열효율}) \div 24\text{시간} \div 600\text{kcal} / \text{h평} = 0.6\text{평}$$

* 위의 600kcal / h평은 서울 지방(대전이하 지방은 450kcal / h평)을 기준한 1평당 1시간에 필요한 열량이다.

실제 난방평수가 7.5평인 경우, 7.5평 ÷ 0.6평 / 장 = 12.5장을 연소시켜야 한다.

그러나 위의 값은 24시간 동안 동일한 외기온도에서 유지할 경우의 연탄 소모량이므로 24시간 계속 위의 온도를 요구하지 않을 경우 또는 낮동안 외기 온도가 상승할때에는 그

만큼 연탄을 절감할 수 있는 것이다.

7. 연탄용 온수보일러 설치 및 온돌시공방법

연탄용 온수온돌의 공종을 대별하면 보일러 설치공사, 배관공사, 굴뚝공사로 구분된다.

1) 보일러 설치공사

가) 보일러의 위치

(1) 보일러실은 될 수 있는 한 거실과 완전히 분리된 곳이 좋으며 배관저항과 방열손실을 적게하기 위하여 관로의 길이가 짧고 굴뚝과의 거리가 가까운 곳으로 통풍이 잘 되고 배수가 양호하며 연탄 저장고와 가까운 곳이어야 한다.

나) 보일러실의 구조

보일러실은 다음의 조건을 구비하여야 한다.

(1) 보일러실은 반드시 공기 유입구와 유출구의 높이는 공기유입구보다 높아야 하고 실내와 관통하는 공기유통구의 높이보다 높아야 공기보다 가벼운 일산화탄소가 실내로 유입되지 않으며 공기유입구의 크기는 배출구의 크기보다 커야만 보일러실에 연탄가스가

(2) 건물구조상 공기유입구와 유출구의 설치가 불가능한 경우에는 공기유입 및 유출관을 설치하되 공기유입관은 보일러의 공기공급구 보다 낮아야 하고 유출관은 보일러 굴뚝의 통기력보다 유출관의 통기력이 강하지 않도록 설치하여야 한다.

건축법 시행규칙 제23조에서는 공기유입구의 높이는 반

자 높이의 2분의 1이하의 높이로 하고 항상 개방되어야 하며 배기구의 높이는 반자 아래로 80cm이내에 설치하되 항상 개방되어야 한다고 규정하고 있다.

(3) 거실과 보일러실의 천정 또는 벽이 주거실과 인접된 경우에는 천정면과 벽면에 연탄가스가 실내로 스며들 수 있는 틈 또는 구멍이 있어서는 안된다.

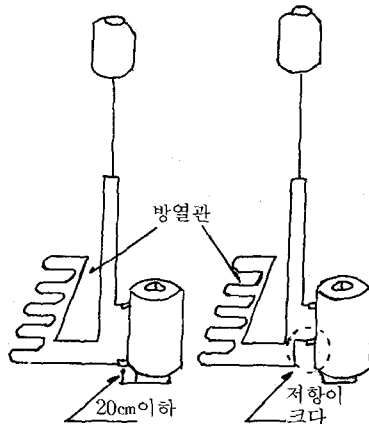
다) 보일러의 설치

보일러의 설치는 다음 조건을 구비하여야 한다.

(1) 보일러는 굴뚝과 가깝고 배기가스의 유체저항이 가장 적은 곳에 수평으로 설치하여야 한다.

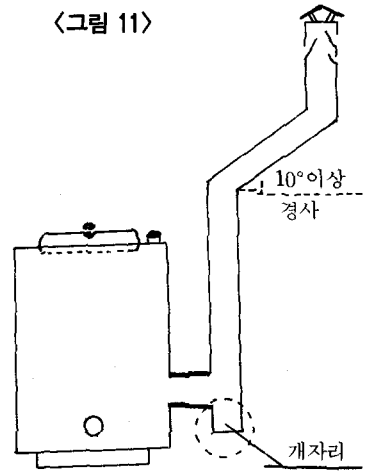
(2) 보일러를 중심으로 좌우 수평거리 각각 1m 직상부에 실내와 관통하는 창문 또는 통풍문이 있는 곳에 보일러를 설치하면 실내공기의 대류현상에 의하여 아래부분의 문 틈으로 연탄가스가 스며들게 되므로 절대로 피해야 한다.

(3) 송수 및 환수주관과 연



<그림 10>

<그림 11>

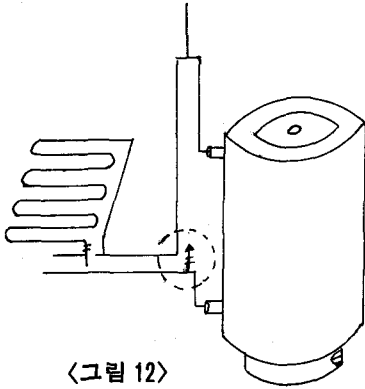


결되는 부분은 보일러를 용이하게 교체 또는 수리할 수 있도록 유니온 또는 패킹식 관이음쇠 등을 사용하여 연결하여야 한다.

(4) 보일러의 설치위치는 보일러실 밀바닥 보다 높아야 하고 케이싱을 하지 아니한 때 물식 보일러의 주위와 바닥은 먼저 방수 방습 처리하고 단열재를 사용하여 두께 30cm 이상 단열 시공하여야 한다.

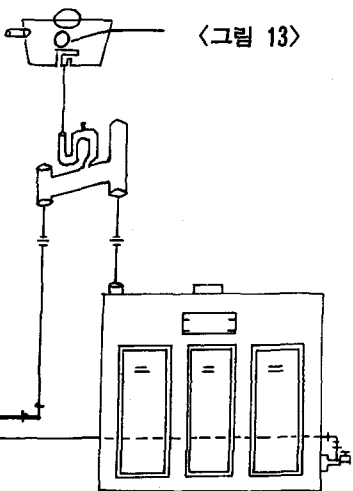
(5) 연도 개자리는 그림 11과 같이 꼭 설치해야 하고 청소가 용이하도록 시공하여야 한다.

(6) 하향순환식인 경우 보일러 환수구의 높이가 그림 10 점선부분과 같이 환수관의 높이보다 높은 경우에는 역구배가 되어 순환저항을 야기시키므로 환수관의 높이는 환수구의 높이와 같게 하는 것을 원칙으로 하되 그림 12와 같이 보일러의 환수구가 환수 주관의 끝부분에 공기방출기를 설치하여야 한다.



〈그림 12〉

(7) 하향순환식인 경우에는 보일러의 송수구와 송수주관 사이의 주관선 가장 높은 곳에 그림 13과 같이 공기방출의 기능을 갖는 구조로 하여 보일러에서 발생된 기포를 제거한 후 온수만을 송수주관에 공급하여야 한다. 이때 보일러에서 발생된 증기포가 외기로 직접 방출되면 증기의 온도는 온수의 온도보다 훨씬 높기 때문에 온수온도에서 가장 고열을 외기로 방출시키는 결과가 초래되므로 고온의 증기를 외기로 직접 방출시켜서는 절대로 안 된다.



〈그림 13〉

라) 팽창탱크의 설치

(1) 용적은 난방면적이 10㎡(3평) 이하인 경우에는 2ℓ 이상, 10㎡ 추가할 때마다 2ℓ를 가산한 용적이상이어야 하고 중앙공급식에 사용하는 팽창탱크는 자동급수 되도록 한다.

(2) 구조는 상부에 통기구가 있어야 하고 외부에서 수위를 쉽게 알 수 있는 구조이어야 하며 그림 14, 15와 같이 이물질이 보일러 또는 배관내로 들어가지 않도록 팽창탱크의 보일러용수 공급구는 팽창탱크의 바닥에서 25mm이상 돌출되어야 한다.

(3) 팽창탱크 내의 온수온도가 너무 높아서 증발열 손실과 방열손실이 많거나 또는 동결을 방지할 수 있는 그림 14, 15와 같은 구조이어야 한다.

(4) 설치높이는 온돌 표면에서 최소 1m이상이어야 하고, 하향순환식에서는 송수주관에, 상향순환식인 경우 환수주관에 설치하되 보일러의 이상 팽창압력을 흡수할 수 있어야 하고 역수현상이 일어나지 아니하는 구조로 시공하여야 한다.

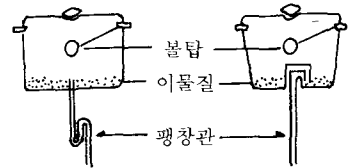
(5) 보일러에서 팽창탱크로 연결되는 팽창관에는 밸브 또는 어떤 방향의 체크밸브를 부착하여서는 안 된다.

(6) 보일러의 팽창압력을 충분히 흡수하기 위한 팽창탱크, 안전관, 안전밸브 등 폭발위험을 방지할 수 있는 안전장치를 하여야 한다.

마) 온수탱크의 설치

온수탱크를 설치할 경우에

팽창탱크

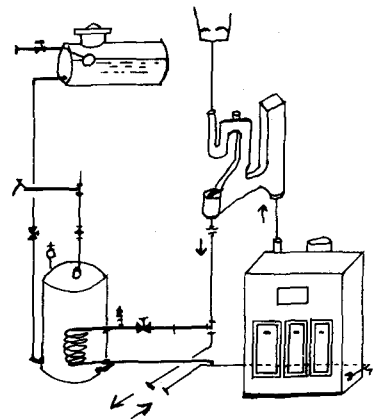


〈그림 14〉

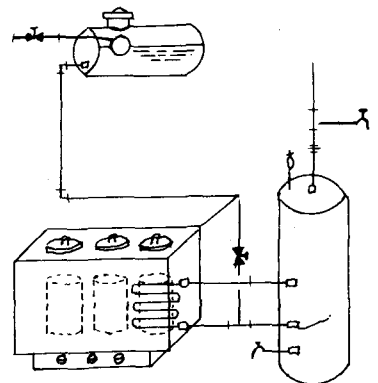
〈그림 15〉

는 다음 조건을 구비하여야 한다.

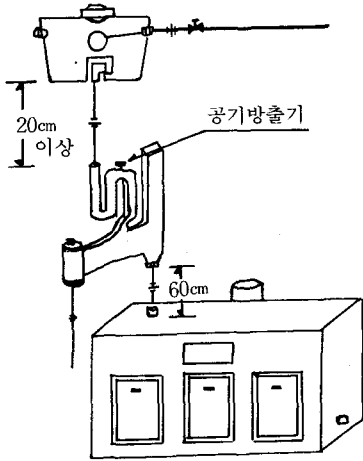
(1) 보일러 자체가 그림 17과 같이 간접가열식이거나 온수탱크가 그림 16과 같은 간접가열식이어야 오랫동안 사용하더라도 수질이 오염되지 않는다.(녹물이 생기지 않는다.)



〈그림 16〉



〈그림 17〉



<그림 18>

(2) 온수탱크는 최소 20mm 이상의 두께로 보온하여야 한다.

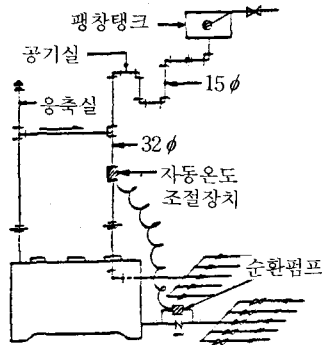
(3) 배관재는 호칭 15이상으로 배관의 길이는 될 수 있는 한 짧아야 하며 20mm 이상의 두께로 보온하여야 한다.

(4) 밀폐식인 경우에는 팽창압력을 흡수할 수 있는 안전장치를 하여야 한다.

바) 순환펌프의 설치

(1) 자연순환식인 무동력순환펌프는 그림 18과 같이 설치하고 최초 급수시에 공기방출기를 개방상태에서 급수한 후 보일러 가동시에는 밀폐하여야 한다.

(2) 법령(동력자원부 고시 제87-47호)에서는 자체순환력으로 순환할 수 있는 구조로 시공토록 규정하고 순환을 더욱 촉진시킬 필요가 있을 경우에만 강제 순환모터펌프를 설치하도록 하였다. 모터펌프를 설치할 경우 온도 감지부는 보일러 본체 또는 송수주관에 부착시켜야 하며 순환펌프는 그



<그림 19>

림 19와 같이 환수주관에 설치하되 모터에는 보일러의 연소열 또는 배기가스의 열이 전열되지 않도록 하며, 중기 또는 물방울 등 습기에서 방호되어야 하고, 바이패스관을 만들고 바이패스측에 설치하여야 한다. 자동온도조절장치는 55℃~60℃에 맞추어야 하며 배기가 잘 안된 경우(연탄가스 냄새가 나는 경우)에는 온도를 높여주면 배기가스의 온도가 높아져서 배기유속이 빨라진다는 것도 알아두어야 한다.

(3) 온수온도의 적정유속은 0.3m/sec(air 200 l/hr, 15A의 경우)이다. 온수온도의 유

속이 지나치게 빠르면 순환수에서 소음이 발생되고 모터펌프의 양성이 크기 때문에 전력소모량도 많아지는 등 비경제적이다.

2) 배관공사

가) 배관기초

배관기초선은 예정은들면으로부터 아래로 110~130mm로 하되 바닥이 흠인 경우에는 두께 1300mm이상의 콘크리트 층을 두는 것이 좋으며

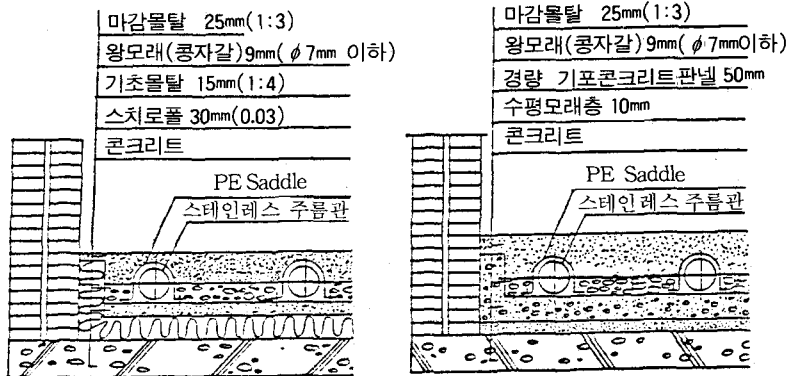
다음의 배관기초 단면도(그림 20)와 같거나 그 이상의 효능을 갖도록 시공한다.

나) 기초 콘크리트

기초 콘크리트는 시멘트 1, 모래 3, 자갈 6 비율로 배합하되 두께는 30cm 이상으로 하는 것이 좋다.

다) 방수 및 방습처리

단열층에 수분이 흡수되어 단열성능이 급격히 저하되는 현상과 방바닥이 부패하게 되는 것을 방지하기 위하여 내식성 방수지, 루핑, 비닐 또는 방수모르타르 기초바닥과 벽체면을 방수 또는 방습 처리하여야 한다. 이때 내식성 방수지,



<그림 20>

루핑, 비닐 등을 사용할 경우에는 이음부분을 겹치게 하여 습기가 스며들지 않도록 접착제 등으로 밀봉하여야 한다. 다만 지면과 기초 콘크리트가 접하지 아니하는 경우에는 방수처리를 하지 아니하여도 좋다.

라) 벽체처리

배관 기초면에서 방바닥 면까지의 벽체면은 시멘트모르타르 바르기를 하여 외부의 냉공기가 스며들지 못하도록 하고 기초바닥과 같이 내식성 방수지, 루핑, 비닐등으로 방수 처리한 후 보온재층을 두어 외부의 냉기에 의한 결로현상을 방지하여야 방습도리 부분이 부패하지 않는 것이다.

마) 배관제작

(1) 관의 절단은 배관도면에 의하여 이음방법을 먼저 결정 한후 알맞게 절단하되 절단방법은 파이프 컷트, 파이프 머신 선반 소잉머신, 쇠톱절단 방법을 사용한다.

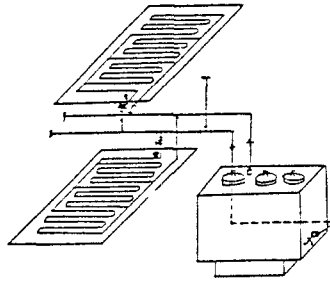
(2) 나사제작은 선반에 의한 나사깎기, 탭다이에 의한 나사깎기, 파이프 나사 가공기에 의한 나사깎기 방법으로 뒤달림, 손거스러미가 없도록 매끈하게 제작하여야 한다.

(3) 관의 나사부에는 나사테이프를 감고 시일링제를 발라서 나사의 간극을 완전히 메울 수 있게 하여야 한다.

(4) 용접이음을 할 경우에는 KSCP 1011(용접작업기준)에 따라 돌레 막대기 용접으로 하고 이음될 관의 중심선을 일치시켜 정확히 맞추어야 한다.

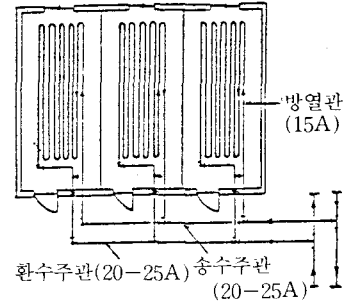
바) 순환 및 배관의 형식

순환방식은 자연순환 식으



<그림 21 분리주관식배관(상향순환식)>

로 하여야 하고(동력자원부 고시 제87-47호)배관의 형식은 외국에서 많이 쓰고 있는 그림 21과 같이 송수 및 환수주관을 양쪽으로 분리하는 분리주관식이 순환저항이 적고 방이 고루 따뜻해진다. 그러나 아랫목이 따뜻해야만(방바닥 표면온도가 35℃~45℃ 쾌적감을 느끼는 우리의 생활습성과 단위시간당 방열량이 낮은 연탄용 온수 온돌에서는 전체 방바닥면의 온도가 37℃ 이상을 유지할 수가 없고 만약 유지된다면 실내온도는 30℃(실내온도는 18℃~20℃가 적합) 이상될 것이므로 적합하지 못한 특성을 지니고 있다. 따라서 방열관의 배관형식은 순환속도가 다소 낮을지라도 그림 22와 같이 온도가 높은 송수가 아랫목쪽에서 윗목쪽으로 흐르도록 하는 직열배관형식이 권장되며 보일러 한대에 여러 개 방을 난방하는 경우에는 그림 22와 같이 방열관보다 관경이 큰 송수 및 환수주관을 설치하여 방열관으로 분기되는 배관형식 또는 헷더(header) 방식을 채용하는 것이 바람직하다.



<그림 22 직열식배관>

(1) 배관지름

송수 및 환수주관은 1통식인 경우 호칭 20, 2통식인 경우 호칭 25, 3통식인 경우에는 호칭 32이상의 것을 사용하고 방열관은 호칭 15A 이상의 10A 이상의 것을 사용한다.

(2) 송수 및 환수주관의 경사

송수 및 환수주관의 경사는 1/200 이상으로 하되 상향순환식인 경우에는 온수의 진행방향 쪽이 상향구배로 하고 하향순환식인 경우에는 상향순환식의 반대로 하향구배로 한다.

(3) 방열관의 길이 방향은 수평으로 하고 세로 방향의 경사는 1/200 정도로 하되 상향순환식인 경우에는 온수의 진행 방향쪽이 상향구배로 하고 하향순환식인 경우에는 상향순환식의 반대로 하향구배(물매)를 주어야 물의 중력에 의하여 순환저항이 거의 없이 흐르게 된다.

(4) 방열관의 길이
방열관 한 갈래의 길이는 최대 50m 이내이어야 하며 각 방마다 같은 길이로 배관하여야 각방의 난방효과가 균일하다.

<다음호에 계속>