

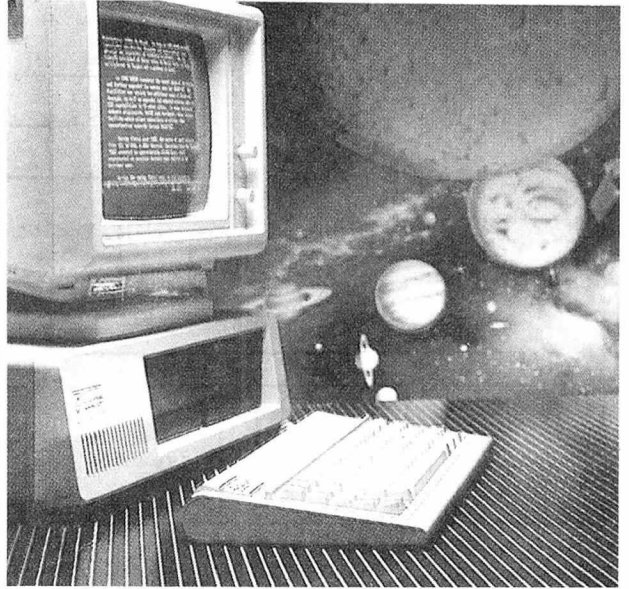
특집 I PC 통신

정보통신은 PC통신에 의해 꽃피워질 것이다.

특히 퍼스컴이 일반 전화망에 접속될 경우 그 이용도는 전화만큼이나 높아질 것이며, 활용은 부가가치 서비스에 의해 고도화될 것이다.

현재 정보통신이 앞서 가는 나라들은 PC 통신을 어느 정도 궤도에 올려놓고 있다. 우리 나라에서도 한국전기통신공사가 전화망을 이용한 퍼스컴통신을 계획하고 있어 PC 통신에 대한 기대가 고조되고 있다.

비약적 발전이 기대되는 PC통신과 망구성과 망의 종류, 이를 통한 서비스 내용들을 알아본다. <편집자註>



개 요

PC통신은 앞으로 비약적인 발전이 기대되는 분야이다. PC사용이 보편화 되어가는 추세이기 때문에 텍스트, 데이터, 프로그램의 교환을 위한 PC간 통신의 필요성이 대두되는 것은 물론이다.

그러나 PC가 대중화 됨에 따라 여러가지 텔리마틱 서비스 (팩시밀리, 비디오텍스, 텔리텍스 등)에 PC를 사용한다는 것이 자연스러워질 것이다.

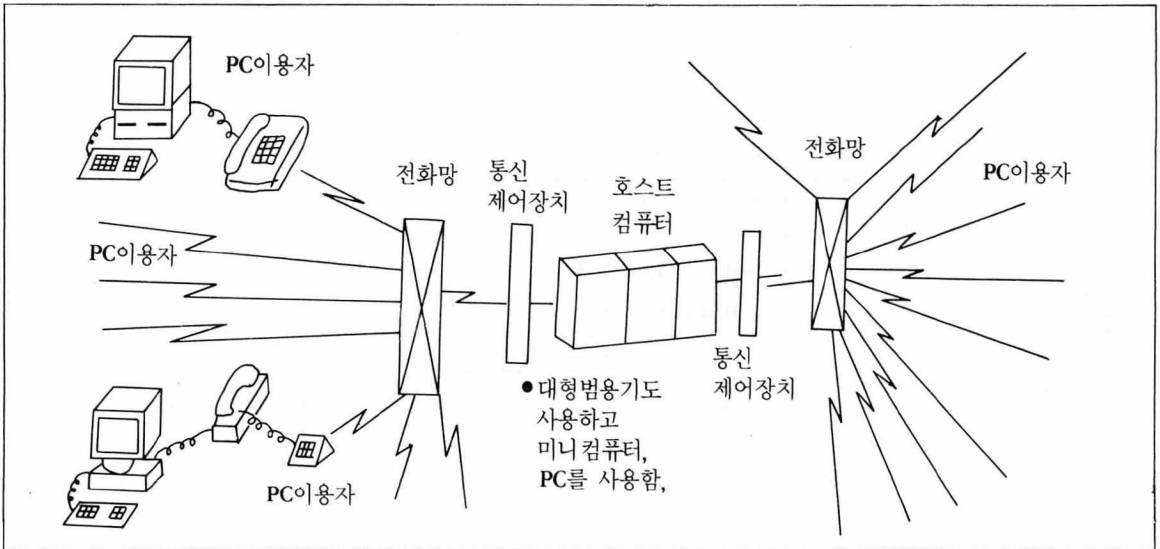
더구나 언제 어디서든 누구나 자유롭게 통신이 가능한 세계적인 통신망이 구축되면 전문적인 데이터베이스, 경제, 산업정보 등을 사용자가 신속하게 이용할 수 있다.

그래서 이러한 세계적인 통신망을 구축하기 위하여 참가하고 있는 PC통신업체들은 이미 구축된 통신망을 서로 제공하는 것이 합리적이기 때문에 서로 해외 통신 서비스업체 통신망과 제휴하는 형태를 취하고 있다.

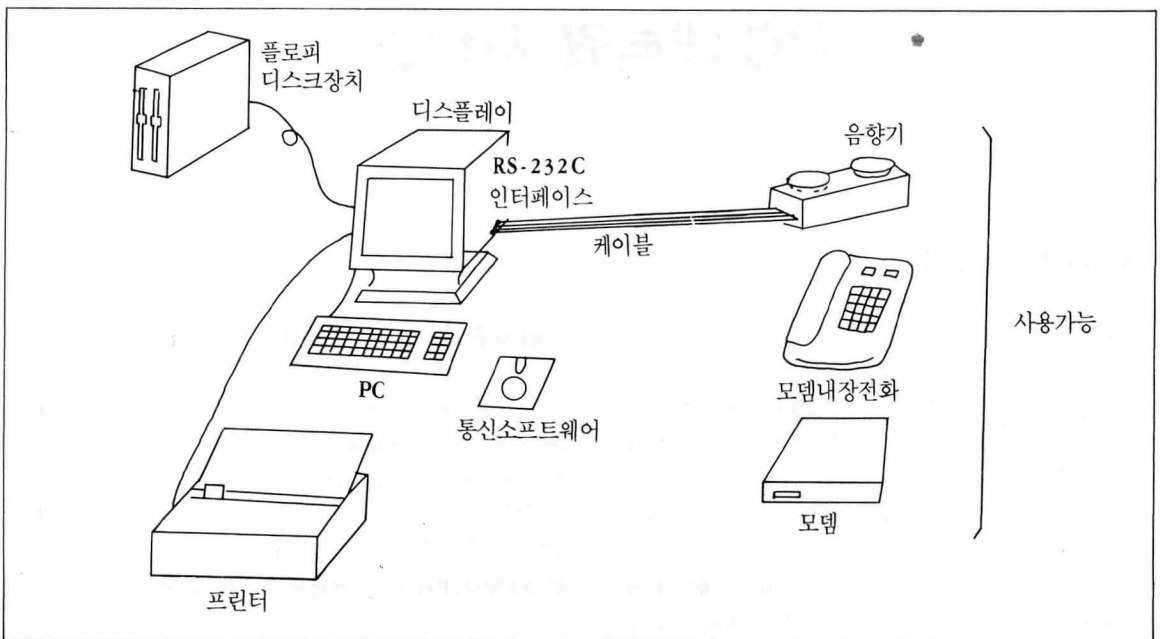
1. PC넷 구성

〈그림 1〉은 PC넷의 일반적 구성도를 나타내고, 〈그림 2〉는 PC넷의 구성을 위한 기기들이다.

〈그림 1〉 PC넷 구성도



〈그림 2〉 PC넷 구성에 필요한 기기



2. 통신방식

PC를 사용해서 공중망을 경유하는 통신을 하는 경우 동기식통신과 비동기식통신 등 2가지 방식이 있다.

현재 PC통신이 주로 사용하는 방식은 비동기식 통신 방식인데 동기식 통신방식과 비교하여 투과성, 오류회복,

전송효율은 열세에 있다(표 1 참조).

그래서 미국에서는 비동기식 통신방식에 대한 결점을 보완하기 위하여 워드 크리텐슨이 개발한 X모뎀이 널리 알려져 있는데 X모뎀 방식은 데이터 투과성, 오류회복 등의 특징이 있지만 전송 효율은 떨어진다.

〈표 1〉 통신 방식의 비교

	동 기 식 통 신	비 동 기 식 통 신
프 로 토 콜	<ul style="list-style-type: none"> • 베이직순서 • BSC 순서 • HDLC / SDLC 순서 	<ul style="list-style-type: none"> • 무순서 (TTY) • 베이직순서등
데 이 터 투 과 성	HDLC계는 가능	불 가 능
오 류 회 복	있 음	무순서는 없음
전 송 효 율	높 음	낮 음
통 신 기 기 가 격	고 가	저 가
접 속 상 수	고정되는 경우가 많음	불특정한 경우가 많음

PC 네트워크 서비스

데이터베이스 검색

오래전부터 미국이 데이터베이스를 일반 유저에게 보급함으로써 PC넷이 발전하기 시작했다.

현재 일본에서 각종 서비스를 상업적으로 제공하고 있는 기관은 약 80개 회사에 이르며, 비지니스뉴스를 PC를 통한 데이터베이스 검색으로 얻고 있다.

데이터베이스 검색의 필요한 기능은 통신 프로토콜의 패러미터(전송속도, 전송제어부호 및 문자) 변경기능, 수신데이터 출력장치 지정, 검색식 등록기능, 데이터 베이스에 자동 접속 기능, 그래프 표시 기능, 다운/업로

드 기능 등이다.

전자우편/전자 게시판

수만명의 회원을 확보하고 있는 미국의 컴퓨서브(Compu Serve), 소스(Source) 시스템 회사는 뉴스, 생활정보, 온라인 쇼핑 등 각종 서비스를 회원들에게 제공하고있다.

이러한 서비스는 일본에서도 간단한 절차를 거치면 회원이 될 수 있는데, 이는 국제 공중 데이터통신 서비스인 VENUS-P가 미국 센터와 연결이 되어 있기 때문이다.

〈표 2〉 각국의 자국내 전자 우편일람

국 별	서비스명	개시시기	서 비 스 지역취급국	통신 방식	인수방법	배달방법	소요시간	운영주체
미 국	메일시스템	1970년부터 시행 1972년부터 본격실시	미국	텔리타이프형	전보, 창구, 인포컴전화, 자기테이프, TWT	우선급배달	익일배달	웨스턴·유니온 전신회사와 미국우편사업
	E-COM	1982년 1월부터시행	미국 25국	텔리타이프형 (E-COM형)	컴퓨터로 부터의 직접통신	보통사람	익일배달	미국우편사업
	EMSS	1985년에 확인시스템 설치예정	미국	혼합형	전보, 창구, 컴퓨터, 전화, 자기테이프, 공중박스	보통배달	익일배달	미국우편사업
캐 나 다	텔포스트	1972년 10월부터 시행 1980년부터 실시	캐나다 57국	텔리타이프형	고객단말, 창구, 자기테이프	우선급단말, 특별배달	익일배달, 동일배달	캐나다우편공사와 CN / CPT
	국내인텔셋	1980년부터 실시	8 도시	팩시밀리형	고객단말, 창구	창구교부, 보통배달, 특별배달	동일배달	캐나다우편공사와 CN / CPT
프 랑 스	포스테크렐	1982년 10월부터시행	41도시 100국	팩시밀리형	고객단말, 창구, 취집 (파리지역에 한함)	창구교부, 특사배달, 보통배달	특사배달과 수부후 4시간 이내	우전성우편총국
서 독	텔레클리크	1980년 6월부터시행	서독 607국	팩시밀리형	고객단말, 창구	창구교부, 속달배달, 고객단말, 보통배달	동일배달	연방우전성우편부문
스 웨 덴	포스트팩스	1973년 6월부터실시	스웨덴 약130국	팩시밀리형	고객단말, 창구	창구교부, 고객단말, 보통배달, 특별배달	수신후 2시간 이내	우정통국과 전기통신청
	EPS	1981년부터 실시	스웨덴 3국	텔리타이프형 (E-COM형)	자기테이프	보통배달	익일배달	우정총국
네덜란드	팩스포스트	1981년 3월부터시행	네덜란드 213호	팩시밀리형	창구, 고객단말	창구교부, 고객단말, 특별배달	수부후 6시간 이내	우전총국우편부문
영 국	국내 인텔포스트	1981년 2월부터 시행	영국 115국	팩시밀리형	고객단말, 창구, 취집	창구교부, 고객단말, 보통배달, 특별배달	동일급급배달, 익일배달	영국우편공사
	일렉트로닉 포스트	1981년 12월부터 시행	영국 6국	텔리타이프형 (E-COM형)	자기테이프	우선급배달	익일배달, 지정일배달	영국우편공사
호 주	공중 팩시밀리 서비스	1979년 7월부터 시행	국내 주요국	팩시밀리형				호주 우편공사와 텔레콤 오스트레일리아

커뮤니케이션 네트워크

NTT PC 통신

88년 1월 현재 일본의 PC보급대수는 6백만 정도이고 90년무렵에는 천만대를 넘어서리라고 한다.

일본 우정성에서는 다양한 PC기종간의 호환성을 위해 84년 12월 JUST-PC(Japan Unified Standards for Telecommunication PC) 라는 표준규격을 고시하였다.

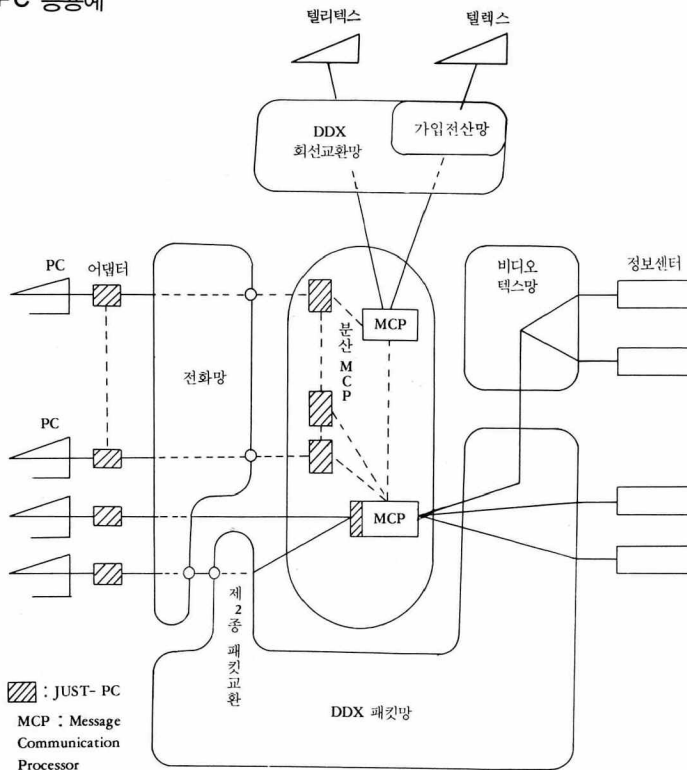
85년 5월에 12개의 PC 통신업체가 참여하여 JUST-

PC에 의한 상속접속 시험을 완료했고, 85년 11월 부터 NTT가 JUST-PC에 의한 MHS시험서비스를 개시했다.

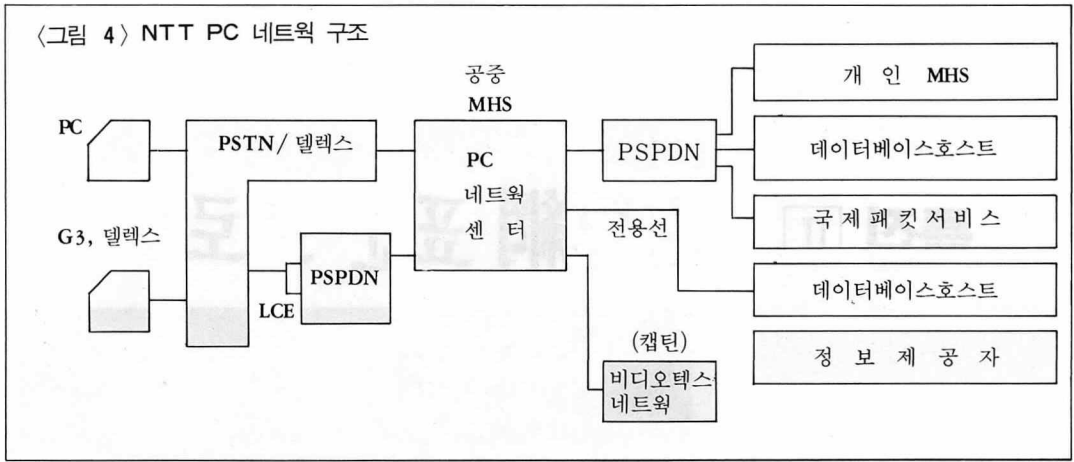
NTT 커뮤니케이션 네트워크는 PC를 「제 2의 전화」로서 대중 미디어화한 획기적인 시도라 할 수 있다.

JUST-PC를 응용한 예는 <그림 3>이고, NTT PC 네트워크의 구조는 <그림 4>다.

<그림 3> JUST-PC 응용예



〈그림 4〉 NTT PC 네트워크 구조



▲ NTT-PC 네트워크 서비스

현존하는 공중전화망과 전용선을 통하여 제공되는 PC 네트워크 시스템의 기본적인 통신 서비스는 • CCITT X.400 시리즈 MHS (Message Handling System) 권고안에 따르는 메시지 전달 및 개인간의 메시징 서비스, • 어느 퍼스컴과도 시스템에서 메시지를 읽고 쓸 수 있도록 저장기능을 제공하는 전자게시판 서비스, • 다른 미디어 (텔렉스, 텔리텍스, 팩시밀리, 비디오텍스)와 상호 통신을 가능하게 해주는 메시지 스위칭 서비스, • 정보제공자가 특정회원에게 한정되어 이들에게만 정보가 제공되는 회원제 서비스 등이다.

▲ 특 징

NTT PC통신의 특징은 • 정보를 시스템으로 입력할 때 오퍼레이터에게 지시하여주는 맨 - 머신 인터페이스, • 자동 착신 (수신 서비스) 기능 및 자동 발신기능, • 음성과 데이터 전송 서비스 제공, • ISDN에 대비한 장래성과 확장성 고려, • 고속 고품질 통신 등이다.

「더 소스」

미국의 대표적인 온라인 정보서비스를 제공하여 주는 더 소스 (The SOURCE)는 소스 텔레컴퓨팅사에 의해 79년부터 서비스되기 시작했다.

이 회사의 회원수는 약 7만명으로 세계최초로 홈 컴퓨터를 가지고 있는 이용자들에게 온라인, 데이터베이스 서비스를 제공하기 시작하였는데 서비스 내용은 대략 8가지로 분류된다.

▲ 최신뉴스

최신 비즈니스 정보, 스포츠, 특별한 뉴스, 소스 뉴스, 게시판 (Bulletin) 등.

▲ 뉴 스

최신뉴스, UPI통신 AP통신, 금융시장 정보, 항목별 색인, 기상예보, 기상게시판 등

▲ 비즈니스

최신 비즈니스 정보, 금융시장 정보, 비즈니스 게시판, 투자 데이터 해석, STC/ SSI 추가정보, 구인정보, 색인 (BIZDEX) 등.

▲ 커뮤니케이션

전자 우편, 게시판, 회원이 제공하는 정보, 온라인중인 회원 정보, 컴퓨터 회의, 회원 명부, 텍스트 작성 방법 등.

▲ P C

PC시장, 상품정보, PC정보교환, PC에 관련된 뉴스 등.

▲ 여 행

항공예약, 교통 요금, 호텔, 레스토랑 가이드, 대리점, 일기예보, 여행 게시판 등.

▲ 가 정

홈 쇼핑, 영화, 게임, 게임 게시판, 바이라아인 (Byline) 등.

▲ 정 보

개요 설명, 소스와의 연락, 패스워드 변경, 요금, 추가등록, 회원계약, 소스매뉴얼 등. ■