

# 環境庁告示・公告

## 환경기술감리대상시설 및 신청절차에 관한 규정

- 환경청고시 제88-23호 -

환경 기술 감리 대상시설 및 신청절차에 관한 개정고시 환경 기술 감리 대상시설 및 신청절차에 관한 고시(환경청 고시 제 87-23 호 '87.9.4)를 다음과 같이 개정한다.

1988. 7. 14.

환경 청 장

### 1. 환경기술감리대상시설

구 분	환경기술감리대상시설
가. 공통	1. 환경보전법(이하 "법"이라 한다) 제 7 조의 규정에 의한 특별대책지역내의 배출시설 및 방지시설(이하 "대상시설"이라 한다.) 단, 소음은 "다"항에 의한다. 2. 법 제 15 조의 2 단서규정에 의거 방지시설 설치면제를 받고자 하는 대상시설 3. 법 제 15 조의 2 제 2 항 단서규정에 의하여 사업자 스스로 방지시설을 설계시공하고자 할때의 대상시설 단, 소음은 "다"항에 의한다. 4. 법제 15 조의 3의 규정에 의한 공동방지시설을 설치하고자 할 때의 대상시설
나. 대기	1. 규칙 별표 12의 규정에 의한 4종 이상 사업장의 신설, 변경허가 대상시설 2. 산업폐기물 또는 쓰레기를 연소시키는 대상시설 3. 규칙 별표 3에 규정된 특정유해물질을 배출하는 대상시설(단, 금속의 표면처리시설은 용적합계 3m <sup>3</sup> 이상인 시설)

4. 다음 각호의 1에 해당하는 경우에는 기술감리대상에서 제외한다.
  - 가. 액체 연료를 사용하는 열공급 시설로서 발생열량이 시간당 1,260 만Kcal(또는 수증기 발생량이 시간당 20톤)미만의 대상시설
  - 나. 단순 열공급시설이 아닌 배출시설로서 전기 및 가스를 열원으로 사용하거나 액체연료를 연소시켜 배출되는 배출가스량의 증가량이 5,000m<sup>3</sup>/시 미만의 대상시설
  - 다. 유기고분자 화합물의 단량체를 가열하여 압출 또는 성형하는 대상시설
  - 라. 화학제품 제조시설중 화학반응을 수반하지 않은 단순혼합, 혼합등에 의해 제품을 생산하는 대상 시설
  - 마. 가, 나을 제외한 대상시설로서 오염물질 또는 배출가스량이 당초 배출시설 설치허가시보다 1할 미만 증가하는 대상시설
  - 바. 법제 27 조의 규정과 관련하여 고체연료사용 승인을 받은 대상시설
  - 사. 대기오염방지시설(연소보조장치)의 성능기준 및 검사방법에 의하여 방지시설로 인정받은 시설
- 다. 소음
  1. 규칙 별표 2, "2"의 규정에 의한 소음 배출시설중 동력합계 500마력 이상 또는 동종시설 100대 이상 공장의 소음 배출시설
  2. 규칙 별표 2, "3"의 규정에 의한 진동배출 시설중 동력합계 500마력 이상 공장의 진동 배출시설 단, 상기 1. 2에서 다음의 경우는 제외

의한다.

- ㉠. 도시계획법 시행령 제 15조의 규정에 의한 전용공업지역 및 공업지역, 국토이용관리법 제 6조의 규정에 의한 공업지역내의 대상시설
- ㉡. 도시계획법 시행령 제 15조의 규정에 의한 준공업 지역중 공업단지내의 대상시설
- ㉢. 동력합계 및 동종시설의 수가 총배출시설 규모의 1할 미만을 변경할 때
- ㉣. 공업용 재봉기

- 라. 폐수
1. 1일최대 폐수배출량이 50 $m^3$ 이상(특정유해물질 배출시설은 1일최대 폐수배출량이 30 $m^3$ 이상) 사업장의 대상시설 단, 대상시설을 변경하고자 할 경우에는 1일 최대폐수 배출량의 증가량이 50  $m^3$ 미만(특정유해물질 배출시설은 1일 30  $m^3$ 미만)인 때에는 제외한다.
  2. 동일 사업장내에서 폐기물 관리법 제 15조 제 6항의 규정에 의한 오수정화시설, 분뇨정화조 또는 축산폐수 정화시설을 운영하여야 하는 자가 분뇨, 생활하수 또는 축산폐수를 수질오염 방지시설에서 처리하고자 할때의 폐수 배출시설(오, 폐수 병합처리 시설)
  3. 법제15조의 2 제 1항의 단서 규정에 의하여 방지시설 설치외의 방법으로 오염물질의 적정 처리자로 지정받기 위한 대상시설

(주) 상기 대상시설중 환경청장이 인정한 모범업소에 설치하려고 하는 시설(기존 동형시설)은 제외한다.

2. 환경기술감리신청 구비서류

환경기술 감리대상시설을 설치하고자 하는 사업자가 기술감리를 받고자 할때에는 다음 각호에서 정한 구비서류 3부를 작성하여 별지 제 1호

서식에 의거 기술감을 신청서를 환경청장에게 제출하여야 한다.

가. 법 제 15 조의 규정에 의한 배출시설의 설치(변경)허가를 위한 기술감리신청

- 1) 사업개요
- 2) 배출시설의 설치내역서
- 3) 공정도
- 4) 원료(연료와 용수를 포함한다)의 사용량 및 제품의 생산량과 오염물질 등의 배출량을 예측한 내역서
- 5) 방지시설의 설치내역서
- 6) 배출시설 및 방지시설의 도면
- 7) 배출시설 및 방지시설의 운영 및 유지관리비용내역서
- 8) 방지시설 등록업 관계서류 및 기타 참고자료

나. 법 제 15 조의 2 단서규정에 의한, 방지시설 설치의무면제 신청

- 1) “가”의 배출시설 설치허가 신청서류중 방지시설에 관한 서류를 제외한 신청서류
- 2) 오염물질이 배출되지 아니하거나 또는 방지시설을 설치하지 아니하여도 항상 배출허용기준 이하로 배출된다는 것을 입증할 수 있는 관계서류

다. 법 제 15 조의 2 제 2 항의 단서 규정에 의하여 사업자 스스로 방지시설을 설계시공하고자 할때의 기술감리신청

- 1) 방지시설의 설계도
- 2) 방지시설 설계지의 산출근거 및처리효율
- 3) 기술능력 보유현황
- 4) 시설장비 보유현황

라. 법 제 15 조의 3의 규정에 의한 공동방지시설을 설치하고자 할때의 기술감리신청

- 1) 공동방지시설의 설치내역서 및 위치도(축적 2만 5천분의1 지형도)
- 2) 사업장별 사업개요, 배출시설의 설치내역서 및 오염물질등의 배출량을 예측한 내역서
- 3) 사업장별 원료사용량 및 제품생산량
- 4) 사업장에서 공동방지시설에 이르는 배수관거 설치도면 및 내역서

[별지 제 1호 서식]

기 술 관 련 회 천 청 서		처 리 기 간
①장소(명칭)		③주민등록번호
②성명(대표자)		④주 소
④주 소		⑤사업(업종)개좌
⑥별명(호소)대칭		⑦업
⑦업		⑧배출시설종별
⑨배출시설설치구분		⑩허가관청
⑩사업(업종)구분		⑪총합원주
⑪총합원주		⑫부량
⑫부량		⑬방지사설명
⑬방지사설명		⑭용
⑭용		⑮수량
⑮수량		⑯수용
⑯수용		⑰수용
⑰수용		⑱수용
⑱수용		⑳수용
⑳수용		㉑수용
㉑수용		㉒수용
㉒수용		㉓수용
㉓수용		㉔수용
㉔수용		㉕수용
㉕수용		㉖수용
㉖수용		㉗수용
㉗수용		㉘수용
㉘수용		㉙수용
㉙수용		㉚수용
㉚수용		㉛수용
㉛수용		㉜수용
㉜수용		㉝수용
㉝수용		㉞수용
㉞수용		㉟수용
㉟수용		㊱수용
㊱수용		㊲수용
㊲수용		㊳수용
㊳수용		㊴수용
㊴수용		㊵수용
㊵수용		㊶수용
㊶수용		㊷수용
㊷수용		㊸수용
㊸수용		㊹수용
㊹수용		㊺수용
㊺수용		㊻수용
㊻수용		㊼수용
㊼수용		㊽수용
㊽수용		㊾수용
㊾수용		㊿수용

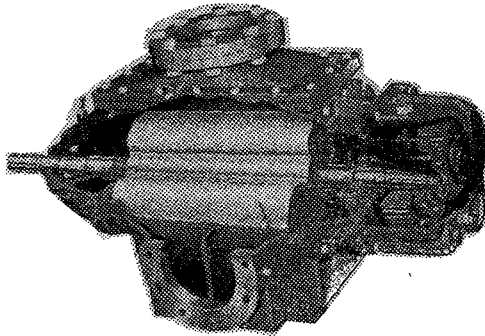
- 5) 공동방지시설의 운영에 관한 규약  
 6) “가”의 배출시설 설치허가 신청서중 위 1) - 5)를 제외한 관계서류  
 마. 법 제 15조의 2 제 1 항의 단서 규정에 의하여 방지시설 설치의 방법으로 오염물질의 적정처리자로 지정받기 위한 기술감리신청
- 1) 폐수처리 지정신청서
  - 2) 배출시설 설치내역서
  - 3) 방지시설 또는 오염물질 적정 처리시설 설치내역서 (위탁자는 제외한다)
  - 4) 배출시설, 방지시설 또는 적정 처리시설의 설계도 및 설치장소, 위치도 (위탁자

- 는 제외한다)  
 5) 처리할 폐수의 종류, 수량, 오염물질별 농도 등에 대한 예측내역서  
 6) 폐수처리 계획서 및 사업계획서  
 7) 운반장비 내역서 (위탁자는 제외한다)

부 칙

- ①(시행일) 이 고시는 1988. 8. 1부터 시행한다.
- ②(경과조치) 이 고시 시행일 이전에 환경오염방지기금등을 융자받기 위하여 환경청장에게 기술감리신청을 한 경우에는 개정전 고시에 의하여 기술감리를 시행한다. \*

# ROOTS BLOWER SCREW DECANTER 수리전문업체



완벽한 기술

풍부한 경력

철저한 성능보장

**\* 성원기계 기술진은 귀사의 ROOTS BLOWER의 성능보장 및 원가절감에 기여할 것입니다\***

일본 UNOZAWA 회사와 기술제휴한 국내 BLOWER 전문 생산업체에서 수년간 축적한 기술을 바탕으로, 국산 및 수입사용되어 오던 일산, 프랑스산, 독일산, 미국산 등 다종의 BLOWER를 수리 납품 하였습니다. 그간 저희 성원기계를 믿어주신 성원에 보답코자 지면을 통하여 인사드리오니 앞으로 변함없는 성원을 부탁드립니다.

**\* 수리실적 :** 일 본 : UNOZAWA, TAKO, FUJI  
 독 일 : AERZEN, CROSS-SECTION  
 미 국 : ROOTS CONNERSVILLE  
 프 랑 스 : F. M. S

## 성 원 기 계

서울·영등포구 양평동 6가 9-3  
 전화 : 675 - 1825  
 671 - 4645

성원기계

- ROOTS BLOWER 수리 및 교환 (폐수처리용, 산업용, 가스용)
- 펌프 및 감속기, 에어레이터
- 원심탈수기 (스크류데칸타)
- 한국브레이크, 한국유체, 내외기계, 한일기계