

어선의 자동화 시스템(II)

—박용기관원격조정장치, 운영관리장치, 냉동장치—

한국기계연구소 대덕선박분소 설계기술실
연구원 유희한, 김형수

목 차

1. 머리말
2. 선박 자동화의 변천과 박용기관 원격조종장치
 - 2.1 자동화의 변천내력과 원격조종장치
 - 2.2 대형선박 기관용 원격조종장치의 형성
 - 2.3 원격 조종기술의 성장
 - 2.4 Micro-computer의 도입
3. 박용기관 원격조종장치의 주변기기 mechatronics화
4. 박용기관용 원격조종장치의 미래
 - 4.1 고신뢰도가 원격조종장치에 요구하는 것
 - 4.2 지능화 plant의 원격조종장치
5. 소형 박용기관용 원격조종장치 (MERCs)
 - 5.1 장치의 목적
 - 5.2 장치의 개요
 - 5.3 시스템 제어의 개요
6. 어선의 운항관리장치
 - 6.1 장치의 목적
 - 6.2 장치의 개요
 - 6.3 장치의 기능
7. 어선의 냉동장치
 - 7.1 어선 냉동설비에 메카트로닉스 응용
 - 7.2 압축기의 능력제어
 - 7.3 냉동 FAN의 회전제어
 - 7.4 전자 팽창밸브
8. 맺음말

5. 소형 박용기관용 원격조종장치 (MERCs)

5.1 장치의 목적

연안어업은 어로기기의 고성능화와 어획난 때

문에 보다 멀리까지 가서 조업을 할 필요가 있고, 고속어선의 요망이 상당히 높게 되어 30 Knots를 초과하는 초고속어선도 출현하고 있다. 이와 같은 어선은 FRP의 선체로 고속, 고효율 엔진을 탑재하고 있고 기관의 최고 회전수도 4,000 rpm에 달하고 있다. 또한 여러 가지의 어로기구 및 항해장치를 위한 전원, 유압원이 필요하게 되고 이 보조출력을 취출하기 위해 주기관의 일단에서 보조동력을 얻는 경우가 증가하고 있다. 이와 같은 환경 하에서 어법은 그렇게 크게 변화하지 않았기 때문에 항주 중은 초고속으로 어로 중은 저속 또는 초저속이 요구되고 또한 보조 PTO (Power Take Off) 출력은 될 수 있는 한 일정회전으로 요구하는 여러가지 서로 모순되는 요구를 하고 있다. 이와 같은 어선용의 중소형 고속기관에는 유압 clutch가 장비되어 있지만 통상 자동차와 같은 Transmission이 없고, 일정한 감속비를 갖고 기관출력축과 추진용 프로펠러축은 연결되어 있어 경량고속기관을 탑재 시에는 기관회전수를 최소로 낮추어도 프로펠러 회전수는 200 ~ 300rpm으로 높아, 어로에 적합한 선속을 얻는 것이 불가능하였다.

이와 같은 부적합함을 유압기구, 전자회로 및 이것을 중개하는 computer software를 삼위일체로 한 mechatronics 기술에 의해

- i) 어로시에 필요한 초저속운전 (프로펠러 회전수 0 ~ 100 rpm)의 가능
- ii) 프로펠러 회전수에 관계없이 보조출력단

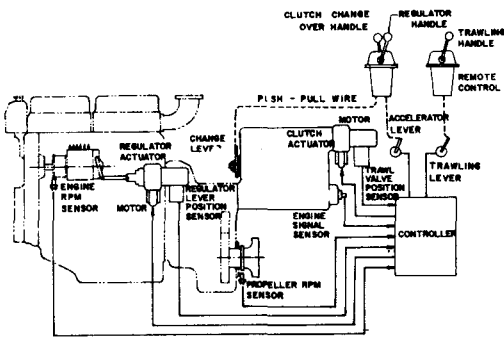


그림 2 장치의 개요

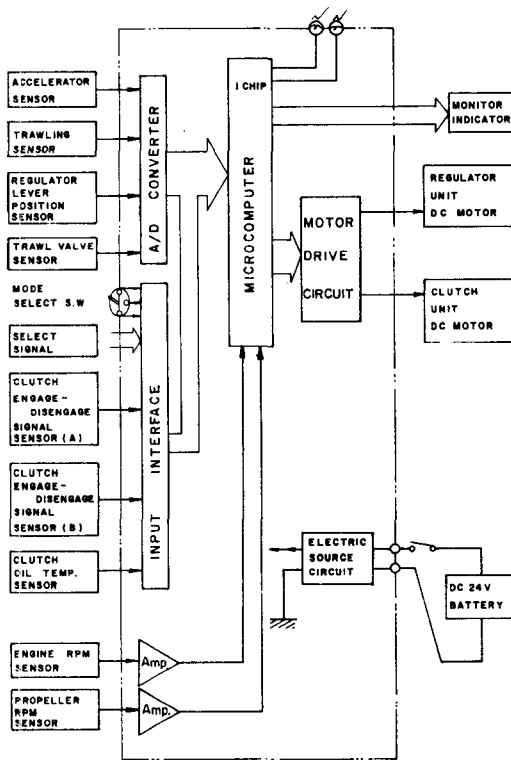


그림 3 CONTROLLER의 개요

를 가능케 한 소형 박용기관용 전자원격장치를 “MERCs”에 대해 소개하도록 한다.

5.2 장치의 개요

이 장치는 소형 선박용 엔진의 연료량 제어용 lever와 clutch의 유압방향 전환 lever에 취부된 직류소형 기어식 모터를 조립시킨 actuator와 수개의 sensor, 8 bit 1 chip micro computer (8049)를 중심으로 한 micro computer controller로 구성되어 있다 (그림 2). Actuator는 자동차에 사용되는 소형모터를 24V 사양으로 변경함과 동시에 선박용 사양으로 변경한 것을 유압 servo 기구에 조립한 것으로 현재로서는 YANMAR의 PH (실린더경 90φ)급 엔진에서 LA series (실린더경 150φ)까지의 어느 기종에도 부착 가능하다. Micro-computer controller는 방수형의 상자속에 1 chip micro computer, 4 Kbit ROM, 입출력을 제어하는 I/O interface 등으로 구성되어 있다. 방수구조는 해상에서의 특수환경을 고려해서 설계되었다.

그림 3은 controller 내부의 block 선도이고, 좌측은 외부로부터의 입력 우측은 actuator로의 출력을 표시하고 있다.

5.3 시스템 제어의 개요

본 시스템을 크게 분류하면 그림 4에 표시하는 4개의 제어 block으로 구성된다.

- 즉, (1) 엔진 정속 회전 제어
- (2) Trawling (초저속운항) 제어
- (3) 충격없는 clutch engage 제어
- (4) 공진음 방지 제어

의 4 항목이고, 제 1항은 선박의 선속변경용 lever에 accelerator sensor라 불리는 potentiometer가 취부되어 있어 운전자가 바라는 엔진회전수 또는 선속으로 될 때까지 선속 lever를 움직여가면 potentiometer에서부터 controller로 회전수가 지시된다. Regulator actuator는 accelerator sensor의 지시치와 엔진에 취부되어 있는 회전수 지시치와의 차가 0로 되도록 제어하여 지시 lever를 움직이지 않는 경우 일정회전수로 고정한다. 제 2항부터 제 4항에 관한 제어는 모두 clutch actuator를 제어함에 의해 행해지고 있다.

의 회전수 일정 유지

- iii) Clutch의 engage & disengage시에 발생하는 충격과 소리를 방지하면서 부드러운 발진 가능
- iv) 고속 경량기관에 대형 프로펠러 사용시에 대부분 발생하는 축계의 공진에 의한 이상음 방지

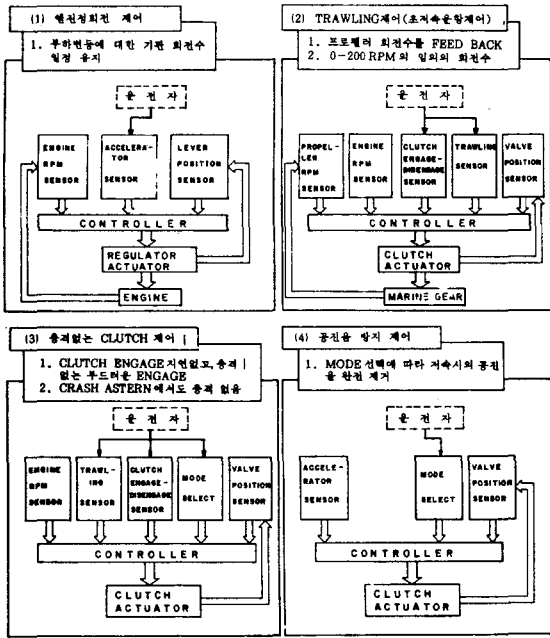


그림 4 시스템의 제어 개요

그 중에서도 본 system의 주목적인 trawling에 대해서 개략 기술하도록 한다. 소형 박용기관에서는 기관회전수와 프로펠러 회전수의 비가 고정되어 있어 엔진 회전수에 대해 임의의 비율로 프로펠러축을 회전시킬 수가 없다. 그러나 어로작업에 있어서는 프로펠러 회전을 30 rpm부터 50 rpm 정도의 초저속으로 하여 선박을 초저속도로 움직이고자 하는 요구가 강해 이제까지는 전후진을 반복해서 일정지점을 유지하기도 하고 어구를 일정방향으로 유지하기 위해 1~2 Knots로 운항함에 있어서 하루에 clutch의 사용을 수백회 반복하는 등의 부적합성이 있었다. 이러한 것을 회피하기 위해 가변 피치 프로펠러 등도 개발되어 있지만, 소형선에는 추진효율 및 가격 등에서 어려운 점이 있어 지금은 시험적으로 보급되고 있는데 지나지 않는다. 일본의 경우 유압 clutch의 작동유압을 조정하여 clutch 마찰판의 미끄러지는 정도를 임의로 잡음에 따라 이 trawling (초저속운항)을 실현하고자 시도했었다.

이러한 방식은 종래부터 일본의 YANMAR사에 채용되어 있었지만, clutch 판 및 윤활유의 온도의 변화 및 요구회전수, 부하 등의 상태에 따

라 항상 일정하게 제어하는 것이 어려워 만족할 수 없었다. 그러나 이것을 일본 YANMAR사에서 새롭게 메카트로닉스 기술을 이용하여 만든 "MERCs"로 실현하게 되었다.

6. 어선의 운항관리장치

6.1 장치의 목적

종래 승조원이 행하여 온 판단업무 및 관리업무의 부담을 적게함과 동시에 육상에서의 적절한 운항관리 및 지원관리를 행하기 위해 컴퓨터와 정도가 높은 각종 sensor를 장비하여 선내의 정보를 수집하고 해석한다.

6.2 장치의 개요

본 장치는 운항, 기상, 해상, 기관 및 어로 등의 정보를 제공하는 운항보조시스템과 육상에서의 운항관리자가 운항(어로) 관리 및 운항계획을 짜하기 위한 정보를 제공하는 선박-육상 Data 통신시스템 및 육상해석 시스템으로 구성된다.

본 장치의 시스템의 구성은 그림 5와 같이

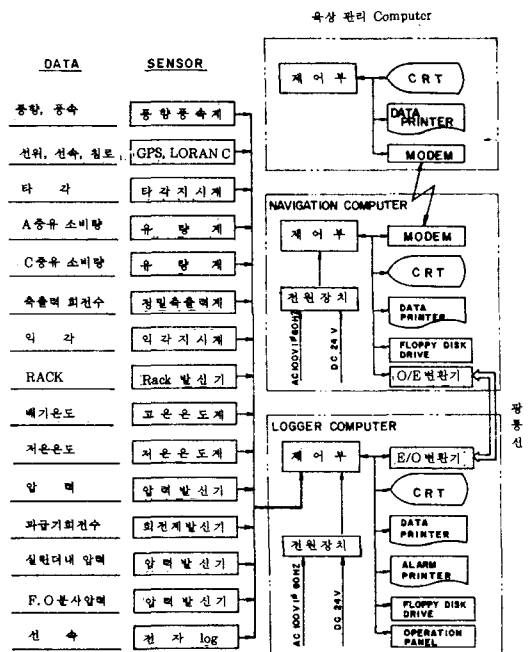


그림 5 시스템 구성

logger computer, navigation computer, 육상판리 computer 및 각종 sensor 로 구성되고 다음의 기능을 갖는다.

- (1) 기관의 Data logging
- (2) 기관상태 monitoring
- (3) 운항 Data logging
- (4) Data 통신
- (5) 육상 해석 시스템

6.3 장치의 기능

Logger computer 에는 기관의 Data logging 기능 및 기관상태 monitoring 기능이 있고 기관부의 관리에 사용된다.

Navigation computer 에는 운항 Data 의 logging 기능 및 Data 통신기능이 장비되는 외에, 운항보고서의 작성, 적하관리, 어로관리 및 예비품 관리 등에도 사용된다. 육상 computer 는 선박에서 보내온 정보를 정리 해석하여 운항, 어로의 관리계획을 행하는데에 사용된다.

(1) 기관 Data logging

이 시스템은 주로 기관의 정보(온도, 압력, level 유량, 전력, 회전수, 마력 등)의 계측, 감시, 경보, 기록 등을 행하는 것이다. CRT 표시부에는 모든 Data 를 operation panel 상의 key 를 조합에 따라 표시할 수가 있고, 또한 항상 경보기능을 갖고 있어 이상이 발생한 경우, 발생과 동시에 다른 화면에 우선해서 경보점을 표시함과 동시에 ALARM PRINTER 에 기록시킨다. 기관의 Data 는 Data Printer 에 임의로 또는 정해진 시간마다 Print 시키고 동시에 기관일지(NOON REPORT) 를 작성한다. 또한 이 장치에는 Floppy Disk 가 부속되어 모든 Data 를 기록 보존할 수 있기 때문에 Personal computer 등을 이용해서 상세한 해석을 할 수 있다.

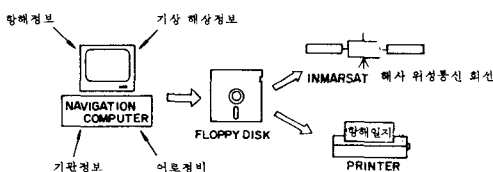


그림 6 운항 Data 의 logging 시스템

(2) 기관상태 monitoring

이 시스템은 주기관의 상황감시 및 일상 정기적으로 행하고 있는 maintenance 작업에 도움을 준다. 특히 통상 사용되고 있는 온도, 압력 sensor 의에 정밀측 출력계, 연료유 분사 압력 발신기 및 실린더 압력 발신기를 장비하여 연소 분사계의 성능진단을 행한다.

주요기능은 다음과 같다.

(a) 성능곡선

배기온도, 실린더 내 최고압력, 흡기압력, 흡기온도, 과급기 회전수, 연료 rack, 연료소비율, 연료분사압력 등을 표시하고 각 실측 Data 와 표준 Data 를 비교하여 허용제한을 두고 있기 때문에 기관이상에 대한 성능판단을 용이하게 할 수 있다.

(b) 평균치 편차

i) 배기가스 온도

각 실린더의 온도를 계측하여 그 평균치 연산을 행하고, 정상영역과 함께 막대그래프로 표시한다. 일반적으로 정상영역에서 고온측으로 벗어난 경우는 배기밸브의 이상, 착화 타이밍의 지연 등을 생각할 수 있고, 저온측으로 벗어난 경우는 연료분사계의 이상 등을 생각할 수 있다.

ii) 연료 분사 압력

각 실린더의 압력을 계측하여 그 값의 평균치 연산을 행하고 정상영역과 함께 막대그래프로 표시한다. 일반적으로 정상영역에서 고압측으로 벗어난 경우는 연료밸브 노즐의 막힘, 연료점도상승 등을 생각할 수 있고 저압측으로 벗어난 경우는 연료펌프 플런저의 마모, 연료밸브 노즐의 마모 등의 이상을 생각할 수 있다.

(c) 회전수-출력 곡선

박용특성에 대한 현재의 작동점을 표시하고 선체의 오염, 프로펠러의 최적조건 등을 검토한다.

(d) TREND

오염, 마모 등과 같이 이상이 서서히 진행되는 기기, 부품에 대해서 차기 정비시기를 예측하는데 유효한 수법으로 배기온도, 실린더 내 최대 압력, 흡기압력, 흡기온도, 과급기 회전수, 연료 RACK, 연료소비율, 연료분사압력 등을 감시한다.

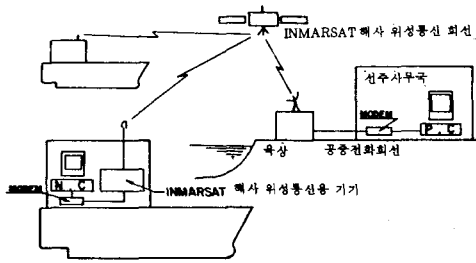


그림 7 Data 통신 시스템

(e) ALARM HISTORY

과거에 발생한 경보개소를 최대 32 CH 표시하고, maintenance 작업에 참고한다.

(3) 운항정보 logging

이 시스템은 운항시의 상황을 정확히 파악하기 위해 각종의 항해정보, 기상, 해상정보, 기관정보 및 어로정보 등을 샘플링하여 화면 표시함과 동시에 정해진 시간마다 Floppy Disk에 기록하여 매일 Data file을 작성한다(그림 6).

이 Data는 통신회선을 이용해서 육상으로 보낼 수도 있고 printer에 인쇄하여 항해일지 및 어로일지를 작성할 수도 있다.

Data의 일례를 들어보면 다음과 같다.

- (a) 항 해 정 보 : 선위, 침로, 선속, 연료 소비량 등
- (b) 기상해상정보 : 풍향, 풍속, 기압, 기온, 파랑 등
- (c) 기 관 정 보 : 마력, 회전수, 익각 등
- (d) 어 로 정 보 : 어장, 어종 등

(4) Data

이 시스템은 선내의 navigation computer와 육상의 personal computer를 접속하여 Floppy Disk에 기록된 항해, 기상, 해상, 기관 및 어로 정보 등을 육상으로 전송하며 통신속도가 대단히 높은 MODEM(최고 14Kbit/초)을 채용하고 있기 때문에 대량의 Data통신을 가능하게 한다(그림 7).

(5) 육상 해석 시스템

이 시스템은 육상에서 각 선박의 운항상황을 상세히 파악함에 따라 운항효율의 향상을 꾀함

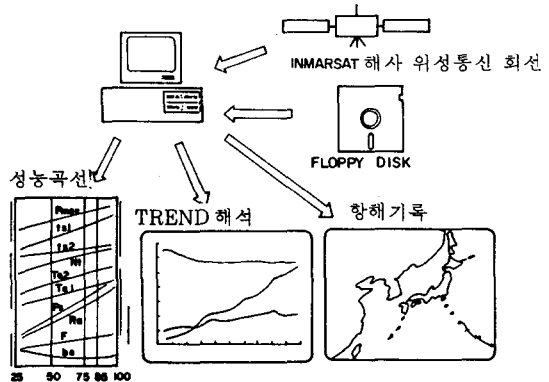


그림 8 육상 해석 시스템

과 동시에 선박에 대한 유효한 육상자원을 행한다(그림 8). 주요 기능은 선내의 navigation computer에서 Data통신기능에 따라 Real time에 가까운 시간차로 보내오는 운항, 적하, 기상 해상 및 어로 등의 정보 및 logger computer에서 Floppy Disk에 대량으로 보내오는 기관정보를 모두 Data Base화 함에 따라 선박 운항해석, 기관성능 진단, 기관 maintenance 처리, 적하변동해석 등을 효율적으로 행하고 각종 보고서 작성함과 동시에 최적항로, 최적선속의 선정, maintenance 정보, 기상 해상 예보 등의 정보를 제공한다.

7. 어선의 냉동장치

7.1 냉동설비에 메카트로닉스 응용

어선의 생 에너지 대책, 생력화 대책, 부가가치 향상 대책 등의 기술혁신의 일환으로 냉동설비에 있어서도 시스템의 효율화와 생 에너지를 짜하기 위해서는 냉동 사이클의 요소기능인 압축기, 증발기, 응축기, 팽창밸브가 부하에 따라 최고의 효율을 발휘할 수 있는 제어가 필요하다. 이것은 압축기의 용량제어, 전자팽창밸브 등 냉동설비의 메카트로닉스 응용에 의해 달성 가능한 것으로 본장에서는 여기에 대해 소개하도록 한다.

7.2 압축기의 능력 제어

어선의 소요 냉동능력은 보냉의 경우 외부로

부터의 전도열량, 내부발열량(전동, 어창 내 작업자 등), 침입 외기열량, 고기부하 열량 등의 총합이고, 또한 동결의 경우 외부로부터의 전도열량, 내부발열량(동결 fan, 전동), 작업자, 침입외기열량, 고기부하 등의 총합이다. 더구나 일반적으로 각 부하는 최대부하 조건에서 결정되는 경우가 대부분이다. 그러나 실제의 냉각부하는 아래의 조건에 크게 좌우된다.

- 외부로부터의 전도열량
외기의 기온 변화
- 내부 발열량
동결 fan의 운전대수 및 회전수
전동의 점동시간
작업자의 입실시간
- 침입 열량
작업자의 어창 및 동결실로의 출입회수
외기의 온도
- 고기부하
어획량
고기 온도
- 냉동기의 능력
외기온도 및 수은

동결부하는 어획량이 일정하더라도 동결 개시부터 종료까지의 사이, 고기부하는 냉각시간의 경과와 함께 크게 변동한다. 이상과 같이 소요 냉동능력은 제조조건에 따라 크게 좌우되기 때문에 냉동기로서는 온도관리, 생에너지, 압축기의 maintenance 면에서도 위에서 기술한 부하변동에 추종하여, 효율 좋은 운전을 행할 필요가 있다. 압축기의 용량제어에는 un-load 제어방식, 회전수 제어방식, 복수대의 압축기가 장비되어 있는 경우는 대수제어방식, 또는 이와 같은 것들의 조합방식 등이 있다.

(1) Un-load 제어

어선에 탑재되어 있는 압축기는 왕복동압축기, screw 압축기가 대부분이고, 이들의 중·대형 기종에는 거의 un-load 기구를 장비하고 있다. 빙장(氷藏) 어선에서는 증발압력 조정밸브(EPR)와 un-load 제어를 조합해서, 어창의 온도제어를 하는 선박도 있고 또한 해의 선망어선과 같은 브라인(Brine)침전식 동결의 경우도 브라인의 빙

결방지를 위해 EPR 과 un-load 장치의 조합에 의해 브라인 온도제어를 하고 있다.

그러나 대부분의 냉동어선에서는 종래부터 차가우면 차가울수록 좋다는 고정관념이 있어 수동조작 un-load기구를 장비한 압축기를 탑재하고 있음에도 불구하고 거의 사용하지 않았었다. 그러나 oil shock이후 생에너지의 요구와 더불어 고정도의 sensor가 개발되고, 또한 전자기술의 진보에 따라 모든 자동제어 운전이 가능하게 됨에 따라 온도제어는 물론 금후에는 자동 un-load제어가 많이 채용될 것이다.

(2) 회전수 제어

냉동기의 능력제어 방법으로서 압축기의 회전수를 변화시키는 방법에는 모터의 극수변환 방식과 주파수를 변화시키는 주파수 변환방식 등이 있다.

(a) 극수 변환 방식

극수변환 방식에 의한 회전수 제어에는 2속 변환, 3속변환 등이 가능하지만, 압축기의 최고, 최저회전수의 제한과 단계제어라는 점, 모터 가격 문제도 있어 종래는 2속변환이 일부 채용되고 있음에 지나지 않았다.

(b) 주파수 변환 방식

Inverter에 의한 회전수 제어는 오래전부터 실용화 되었지만, 냉동기의 경우 종래의 자동온도 팽창밸브로는 압축기의 회전수에 따라 폭넓은 유량제어에 충분히 대응할 수 없었기 때문에 실제로는 그다지 채용되지 않았었다. 그러나 전자팽창밸브의 출현에 의해 유량제어 문제는 완전히 해결되었기 때문에 근년 무단계 용량제어가 가능하게 되고, 효율 좋은 운전을 행할 수 있는 inverter에 의한 회전수제어가 실용화되어 주목을 끌고 있다. inverter의 소형기종은 오래전부터 시판되고 있지만 최근은 대형기종도 개발되고 있다.

빙장어선에서는 종래 보냉장온도 조종은 증발압력 조정밸브(EPR)와 압축기의 un-load 제어 또는 ON-OFF 제어방식에 의해 행해져 왔다. 그러나 이 제어방식에서는 부하변동에 냉동기의 능력이 추종할 수 없기 때문에 보냉장온도를 민감하게 조종하는 것이 어려워 보냉장온도는 고기

의 동결을 피하기 위해 높게 설정되는 것이 신선도 관리상의 많은 문제를 야기시켰다. 그러나 전자 팽창밸브와 inverter에 의한 압축기의 회전수 제어의 조합에 의해 보냉장온도의 컴퓨터 제어가 가능하게 됨에 따라 어선의 신선한 고기저장의 시대로 된 것이다.

동결가다랭이 어선에서는 어획고기의 대부분이 식염 brine에 의한 침적식 동결이지만 일부 생식용으로서 공기 동결제품도 제조되어 brine 제품보다 고가로 판매되고 있다. 최근 brine 동결 제품에도 inverter에 의한 압축기의 회전수 제어와 전자 팽창밸브를 조합시킨 컴퓨터 제어에 의해 자동운전, 자동온도조절이 가능케 됨에 따라 생에너지, 생인화, 신선도 관리면에서도 금후는 이 제어방법이 많이 채용되리라 생각된다.

한편, 원양 다랑어 어선의 압축기에 inverter에 의한 회전수제어가 처음으로 채용되었지만 이것은 주로 생에너지를 목적으로 하고 있다. 동결 fan의 회전수 제어의 채용에 의해 부하변동은 점점 크게 되어 왔지만 전자 팽창밸브의 출현에 의해 압축기의 회전수 제어를 행하여도 최고의 효율을 발휘할 수 있는 운전이 가능하게 됐기 때문에 금후 원양다랑어어선에서는 압축기, 동결 fan의 회전수 제어, 전자 팽창밸브를 포함한 메카트로닉스 기술이용은 급속히 진전될 것이다.

Inverter 제어 시스템에 의한 용량 제어 방식으로서의 일반적으로 부하변동에 따라 압축기의 회전수를 제어하기 위해 압축기의 흡입압력을 검지하는 방식을 채용하고 있다. 흡입관에 설치한 압력 sensor에 의해 흡입압력을 검출하여 그 압력이 컴퓨터에 설정된 증속, 감속 압력에 수렴하도록 inverter 주파수를 제어하는 것이다.

(c) 대수 제어 방식

복수대 압축기의 용량 제어방식에 연속 운전 대수를 제어하는 대수 제어 방식이 있지만 이 방식은 육상 냉동설비에서는 많이 채용되고 있고 선박에서는 냉장운반선 등에는 채용되어 있지만, 어선에서는 거의 채용하고 있지 않다. 어선에 압축기를 복수대로 탑재한 예는 많은데, 빙장어선에서는 다랑어어선, 가다랭이어선, 저인망어선 등이고 동결선에는 대부분의 어선이 복수대를 탑재하고 있다. 그러나 어선의 경우 압축기의

시동은 수동이고 운전자가 필요한 압축기를 시동하도록 되어 있다.

금후는 생인화, 생에너지화를 보다 요구하게 되기 때문에 inverter에 의한 회전수 제어 및 un-load 제어와의 복합 용량제어가 컴퓨터에 의해 용이하게 자동화 될 수 있기 때문에 이 제어방법도 많이 채용될 것이다.

(d) 조합 방식

어선의 냉동기에 있어서 원양다랑어어선만큼 부하변동이 크고 초저온, 장기간 동결을 요하는 것은 없다. 다랑어어선에서는 현재까지 이와 같은 조건에서도 생에너지를 피하기 위해 운전자는 수동조작으로 힘겨웁게 노력을 해왔다. 수동 조작에서는 운전자에 따라 개인차가 있고, 당연히 한계가 있기 마련이다.

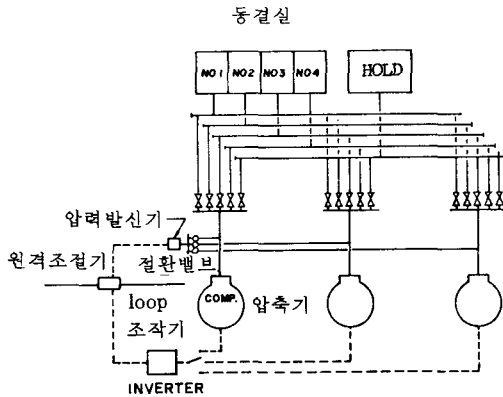
그래서 냉동장치의 생에너지, 생인화를 철저히 피하기 위해 메카트로닉스 기술을 이용해서 원양다랑어어선에 적절한 용량제어방식으로 개발된 조합방식에 대해 개략적내용과 특징을 소개하도록 한다.

i) 1 대의 inverter로 전 압축기의 전환가능

대형 다랑어 어선에는 3~4 대의 압축기가 탑재되어 있고 어선 냉동설비의 특징으로서 복수대의 압축기는 어창, 동결실을 어느 압축기로도 냉각 가능하도록 전환방식으로 되어 있다. 이 때문에 전 압축기에 inverter를 장비하는 것이 이상적이지만 설비비, 선내 space 등을 고려하면 이것은 무리일 것이다. 그래서 그림 9와 같이 1 대의 inverter로 필요한 압축기의 회전수 제어를 할 수 있도록 전환방식으로 하였다.

ii) 압축기의 용량 제어를 inverter에 의한 회전수 제어와 un-load 제어를 조합시킴.

다랑어 어선의 동결실 냉각의 경우 냉각부하의 변동은 상당히 커서 최근 동결 fan의 회전수 제어가 점점 채용되고 있다. 한편 압축기의 회전수는 다랑어 어선에 많이 채용되어 있는 고속 대기용 왕복동 압축기로 1,200~600 rpm이 한계이기 때문에 이 이상의 부하변동에는 추종할 수 없다. 따라서 inverter에 의한 회전수 제어와 un-load 제어를 조합시킴에 따라 보다 광범



- * 설정치 (흡입압력) 에 대해 micro computer에 의해 무단계 회전제어 (100~50%) 를 행한다.
- 압력발신기 : 흡입측압력을 검출하고 토출압력을 전류 변환하여 조절기에 전송한다 (압력 Kgf/cm² - 전류 DC 4~20 mA)
- 원격조절계 : 압력발신기로부터 전류를 받아 제어설정에 가깝게 PID 제어한다.
- LOOP 조작기 : 설정치를 INPUT 한다.

그림 9 냉동 압축기의 회전 제어

위한 부하변동에 대응할 수 있도록 했다. 이와 같은 제어는 컴퓨터에 의해 자동제어될 수 있기 때문에 작업자의 조작은 전혀 불필요하다.

iii) 생에너지 효과

냉각부하의 변동에 대해 압축기의 회전수 및 un-load 기통수를 바꿔 용량제어 하기 때문에 증발온도가 높게 유지되고 항시 최적상태로 운전 가능해 쓸 데 없는 냉각 및 과냉각을 방지할 수 있기 때문에 생에너지 효과가 크다.

iv) Maintenance 용이

이제까지 운전자는 저부하시에 압축기의 유압의 불안정 및 유압저하로 압축기의 시동에 애로가 있었지만 이 조합방식에 의해 불안정 운전에서 해방되었다.

7.3 냉동 FAN의 회전 제어

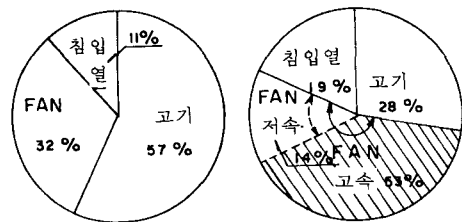
다랑어어선에 대표되는 관봉 (管棚) 동결장치에 사용되는 동결 fan은 생에너지가 요구될 때까지는 압축기 능력과 같이 크면 클수록 좋다가 상당히 큰 용량의 fan이 채용되었지만 최근 급속히 생각이 달라지고 있다.

다랑어의 관봉 동결의 경우 동결시간은 30 ~

36 시간이 표준이고 고기의 온도가 초온에서 최대 빙결점 생성대 통과완료 (-5°C ~ 10°C) 까지의 시간은 고기의 크기 등에 따라 다르지만 대체로 15 ~ 20 시간 (체중 50 kg 기준) 정도이다. 그림 10은 다랑어 1 TON을 36 시간에 동결하는 경우 전반의 18시간으로 초온에서 동결잠열까지 완전히 제거하고 후반 18시간으로 -55°C까지의 잠열을 제거할 때의 평균 열부하를 percent로 도표화한 것이다.

동결 개시 후의 전반은 냉각부하가 크기 때문에 증발기와 공기와의 열교환을 양호하게 하기 위해서도 또한 고기를 급속 동결하기 위해서도 5 m/sec의 풍속이 필요하지만 고기온도가 동결점 통과 후의 후반은 풍속을 3 m/sec 전후로 낮추어도 문제는 없다.

그림 10의 우측 도표에 동결 fan의 고속시와 고속시의 1/2로 회전제어 했을 때의 동결 fan의 열부하 비율을 표시했지만 동결 fan의 회전제어에 의한 생에너지 효과는 명확하다. 근년 이 생에너지 효과가 주목되어 최근 건조되는 신조선에는 거의 동결 fan의 회전 제어방식이 채용되고 있다. 동결 fan의 회전 제어방식으로 극수변환방식, inverter 방식, 감전압 (減電壓) 방식 등이 있지만 현재 채용되고 있는 것은 대부분 극수변환 방식이고 절환은 수동이다. 그러나 금후는 풍속, 동결속도, 생에너지의 관계가 해명되어 압축기와 함께 동결 fan의 회전수도 inverter를 채용하여 컴퓨터에 의해 제어될 것이다.



냉각시간 0 ~ 18 시간	냉각시간 18 ~ 36 시간
평균부하 8,200 Kcal/H	평균부하 4,900 Kcal/H
어체중량	1,000 kg
동결 FAN	1.5kW 2대
동결시간	36 시간

그림 10 다랑어 어선 동결 열부하 model

7. 4 전자 팽창 밸브

어선설비의 각 분야에 메카트로닉스 기술 이용이 근년 급속히 진전되고 있지만 냉동분야의 전자화도 압축기, 동결 fan의 회전제어 등 주목할 만하여 생에너지, 생력화에 공헌하고 있다. 그러나 냉동장치를 효율 좋게 운전하고 생에너지를 피하기 위해서는 냉동 cycle의 압축기, 응축기, 팽창밸브, 증발기의 4 요소 기능이 부하에 따라 최고의 효율을 발휘할 수 있도록 적절한 제어가 필요하지만, 전자 팽창밸브의 개발이 이를 가능케 했다. 이 전자 팽창밸브는 어떠한 조건에서도 냉매의 유량을 이상적으로 조정하여 종래의 온도 팽창밸브에서는 만족할 수 없었던 여러가지 문제를 해결한 바 이하에 그 개요를 소개한다.

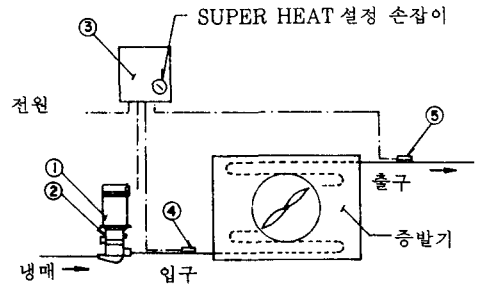
(1) 시스템 구성 요소 및 개략 사양

전자 팽창밸브는 그림 11과 같이 controller, actuator 부착 팽창밸브 본체 및 2개의 온도 sensor로 구성되어 있고 개략사양은 다음과 같다.

- a) Controller
 - 제어 범위 : PI 제어 (비례적분 제어)
 - SH 설정범위 : $2 \sim 18^{\circ}\text{C} (t = t_{s2} - t_{s1})$
 - 용량 조정범위 : 10 ~ 100 %
 - 증발 온도범위 : $+10 \sim -70^{\circ}\text{C} (R-22)$
- b) Actuator 부착 팽창밸브 (조작부)
 - 정격용량 : 약 4 ~ 600 RT (R-22)
 - 적용냉매 : R-12, R-22, R-502
- c) 온도 sensor 부 (검출부)
 - 온도 측정체 종류 : 백금 저항체

(2) 작동 원리

이 시스템은 2개의 온도 sensor 즉 S1 (증발기 입구의 냉매온도) sensor, S2 (증발기 출구의 냉매온도) sensor에 의해 검출된 증발기 출입구 온도차 ($\Delta t = t_{s2} - t_{s1}$)를 controller의 전면의 potentiometer에서 설정된 SH (= Δt)와 비교 (목표치와 검출치의 비교) 하고 연산한다. 작동 super heat ($\Delta t = t_{s2} - t_{s1}$) 을 미리 설정한 super heat에 가깝도록 actuator의 전력 공급량을 조절해서 밸브의 개폐를 무단계로 조작한다.



- ① actuator : controller (전자조절기)의 지령으로 팽창밸브 본체 상부에 압력을 가하는 heater element와 온도 검출 소자를 내장하고 있다.
- ② 팽창밸브본체 : 상하방향으로 움직여 냉매 유량을 조절한다.
- ③ controller : S2와 S1의 온도차를 위해 연산하고 actuator의 압력을 제어함에 따라 냉매유량을 조정해서 작동 super heat가 미리 설정된 super heat로 되도록 지령을 내린다.
- ④ S1 sensor : 증발기 입구의 냉매온도를 검출한다.
- ⑤ S2 sensor : 증발기 출구의 냉매온도를 검출한다.

그림 11 전자팽창밸브시스템

8. 맺음말

이상으로 선박 자동화의 변천과 메카트로닉스 기술을 선박에 일부 이용한 박용기관 원적조종 장치와 어선의 운항장치, 어선의 냉동장치에 대해 간략히 기술하였지만, 애당초 선박의 자동화는 단순한 인원수 감축을 목적으로 출발한 후, 승무원의 노동조건 개선과 선박 전체의 합리화의 방향으로 변천되고 있는 실정에서 볼 때 본 원고의 내용은 극히 일부분에 지나지 않는다고 생각된다. 따라서 앞으로의 선박 자동화 관련 연구개발과제는 메카트로닉스 기술을 이용한 운항 관련 자동화 및 어로장비 관련 자동화에 있어서 각 시스템의 신뢰성 및 안정성의 향상과 승무원의 노동조건 개선에 대한 검토가 더욱 이루어져야 될 것이며 이것이 진정한 선박의 합리화를 추구하는 길이 될 것이라고 생각된다. 또한 다양한 어업형태에 대응하여 생 energy, 생력화, 조업시의 안정성, 작업성 향상, 노동조건 개선 등을 종합적으로 진행하여 어선의 근본적인 합리화를 피하기 위한 선형개량, 기관성능 개선에 의한 생

energy 화와 안정성 향상, 어군 탐색방식 및 어획물 보관방식 개발, 어로작업의 생인화와 안정성 향상, 이와 같은 것들을 종합적 집중제어 하기 위한 total control system 개발 등의 종합적 연구개발이 단계적으로 진행되어야 할 것으로 생각된다.

Reference

- 1) 어선, 제 256 호, '85. 4 월호 (日本)
- 2) 어선, 제 259 호, . 85. 10 월호 (日本)
- 3) 한국박용기관학회지, . 85. 11 월호
- 4) 어선기관, . 85. 11 월호 (日本)
- 5) 어선기관, . 86. 8 월호 (日本)
- 6) 일본 박용기관학회지, . 86. 11. vol. 21.
- 7) 선박의 경제적 운항관리, 태화출판사
- 8) 일본 조선학회지, . 87. 4 월호 (694 호)
- 9) 내연기관, . 87. 7.vol. 26. No. 333 (日本)

意識改革 9 大要綱

- | | | | |
|------|-------|------|-------|
| 1. 正 | 直 | 6. 分 | 數 |
| 2. 秩 | 序 | 7. 主 | 人 意 識 |
| 3. 創 | 造 | 8. 國 | 民 和 合 |
| 4. 責 | 任 | 9. 家 | 庭 教 育 |
| 5. 自 | 己 本 分 | | |