

增感紙-Film系의 感度測定에 關한 實驗*

仁川看護保健專門大學 放射線科

姜弘錫·許 俊*¹

Abstract

An Experimental Study on the Speeds of Various Screen-Film Systems

Hong Seok Kang, Joon Huh

*Dept. of Radio-technology, Incheon Junior Nursing
College and Allied Health Sciences*

Author has made an experiment on absolute speeds of 18 screenfilm combinations that have been on sale in Korea, with various beam qualities. At this time, the beam qualities were 60kVp with the ANSI extremity phantom, 80kVp with the ANSI chest phantom and 85kVp with 20 mm aluminium filter under scatter free condition.

The obtained results were as follows;

1. When three independent measurements were performed, the percent standard deviations of mAs quantities of 1.0 + fog were decreased by the hardening of the beam quality, and the decreasing tendency was somewhat great in the blue systems.
2. Generally, the increasing tendency of absolute speeds was distinct by the hardening of the beam quality in the green systems. Conclusively, the green systems were more strongly dependent upon the beam quality rather than the blue systems. Therefore, the relative speed of green systems to blue systems were great under the same condition.
3. Differences in the green systems were kept almost constant even though the beam qualities were changed.
4. They were shown the mutual relationship of absolute speed and relative speed rather than independent.

* 이 論文은 본 學會의 1987 년도 學術研究費의 지원으로 研究되었음.

* 1 高麗大學校 保健專門大學 放射線科 Dept. of Radiotechnology, Junior College of Public Health and Medical Technology, Korea University

I. 서 론

의료용 진단 방사선 영상의 기록 매체로서 현재까지 계속 사용되어 왔고, 또한 앞으로도 지속적으로 사용될 것으로 보이는 필름과, 방사선을 형광으로 변화시켜 그 사진 작용을 증폭시키면서 환자의 방사선 피폭 선량을 대폭 경감시키는 역할을 하는 증감지는 세계 여러 나라의 여러 업체에서 그 종류도 다양하게 생산되고, 또한 꾸준히 연구 발전되어 가고 있다.

더욱, 최근에 들어서는 종래에 많이 사용되던 청색 형광계의 증감지에 이어서 X선 흡수 및 형광으로의 변환 효율 등이 우수하여 그 성능이 향상된^{1,2)} 희토류 물질을 사용한 녹색 형광계의 증감지 사용 비율이 점점 증가되고 있다.

이와같이 필름과 증감지가 빠른 속도로 개발 되어 감에 따라 이것들의 대부분을 사용하고 있는 각 병원, 학교 및 연구 단체 등에서는 새로운 제품과 종래에 사용하고 있던 제품들과의 정확한 특성 비교를 통하여 유효 적절한 사용효과를 얻기 위한 실험을 더욱 활발히 펼쳐 나아가야 하겠다. 이러한 필름-증감지계 특성 실험의 일환으로서 가장 기본이 되는 감도 측정 실험은 가장 많은 빈도로 수시로 실시되어야 하므로 간단하면서도 비교가 될 수 있도록 여러 가지 방법들이 제시되고 있다. 그러나 대부분의 방법들이 일정한 필름의 흑화도를 얻기 위해 필요한 노광량을 실험 대상 중 한 가지를 선택하여 그것을 기준으로 하고 나머지를 상대적으로 비교함으로써 산출하는 것으로서³⁻⁶⁾ 이 수치를 절대치로서 이용할 수 없는 어려운 점이 있다. 이에 따라 증감지-필름계의 절대 감도를 얻어내

기 위한 절대 감도 측정법이 실시될 수 있으나 이것 또한 실험조건 및 사용되는 기재들의 표준화가 먼저 선행되어야 완전한 절대치로 인정될 수 있으리라 생각된다.

이에 저자는 국내에서 시판되고 있는 청색 형광계 증감지 6종류에 비정색성 필름 2종류, 녹색 형광계 3종류에 정색성 필름 2종류를 연결시켜 총 18 조합의 필름-증감지계에 대한 절대 감도를 ANSI (American National Standards Institute, 미국 국가규격 협회) 기준에 의해 제작한 피사체를 사용하여 엑스선의 선질을 변환시켜 가며 측정하고 그 결과를 보고 한다.

II. 실험기재 및 방법

1. 실험기재

X선발생장치 : Toshiba DC-15KB, 500 MA

자동현상기 : Sakura new QX 1200, 90 sec

선 량 계 : Rad-check

Victoreen, INC. Model 06-525
Pocket dosimeter

Nuclear Associates Model 002(0~200mR)

관전압 측정기 : X-Ray digital kVp meter

Victoreen, INC. Model 07-473

조사시간 측정기 : X-Ray digital timer

Victoreen, INC. Model 07-457

피 사 체 : ANSI Standard test phantom

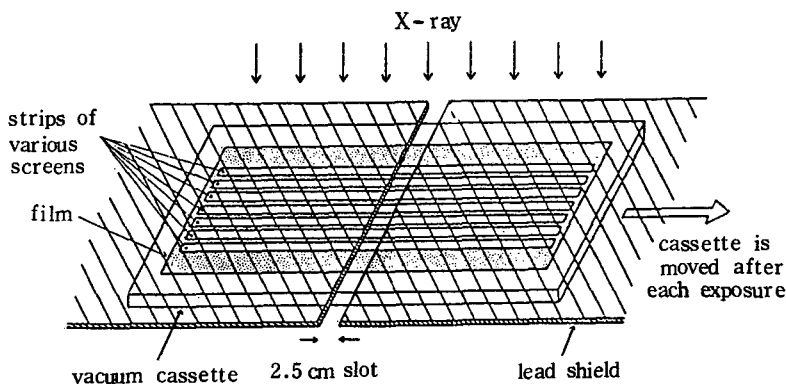


Figure 1. Cassette and shielding device for the test

필름농도계 : Sakura PDA 81

증 감 지 : Kasei Kyokko L-series (LF, LT, LH), Kodak X-Omatic Regular, Lanex regular, Dupont Cronex Hi-plus, Lightening-plus, Fuji Grenex G4, G8

필름 : Sakura AX
Fuji new RX, RXO-G, RXO-H

2. 실험방법

여러 종류의 증감지-필름계의 감도 측정을 위해 국내에서 주로 사용되고 있는 증감지 중 CaWO_4 형광체를 사용한 청색 형광계로서 3개사의 6종류, 회토류 형광체를 사용한 녹색 형광계는 2개사의 3종류를 Table 1과 같이 선택하고 각각 이 증감지들에 연결시킬 필름도 역시 청색감성은 2개사의 2종류, 녹색감성은 동일사의 감도가 다른 2종류를 선택 하였다. 실험에 사용된 cassette는 실험기간 동안 동일한 것을 택하여 변동요인을 줄였으며, 간편하게 실험을 실시하기 위해 split-screen 법을^{6,7)} 택하여 증감지를 Figure 1과 같이 폭 3cm 정도로 절단하여 동일한 cassette내에 부착 시켰다. 이렇게 준비된 cassette는 차폐용납관 후면에서 이동시켜가며 등비로 계

단 노광 하였고, 이때 노광폭은 2.5 cm로 하여 조사폭의 크기에 의해 좌우되는 상대 X선강도의 변동을 없이 하였다.

1) 노광

등비 노광법은 시간 변경법을 택하였으며 계기상의 오차 요인은 조사시간 측정기로 사전에 보정하여 정확을 기하였다. 이 노광은 1주일 간격으로 3회 실시하였으며, 매번 작성된 H-D curve에서 사진농도 1.0 + fog를 낼 수 있는 mAs 치를 찾아내고 3회 측정치에서 평균치와 % S.D.를 산출하였다. 또한 Figure 2와 같이 작성된 H-D curve의 경사에서 각 필름 종류별로 계조도를 계산하여 계조도 곡선을 작성하였다. 이때 현상처리는 자동 현상기의 작동상태에 따르는 오차 요인을 줄이기 위해 매회 실시할 때마다 모두 모아서 현상기의 작동이 안정한 상태에서 동시에 현상처리 하였다.

2) 피사체

이 실험에 사용된 피사체는 Figure 3에서와 같이 ANSI 표준규격에 맞추어 제작하였다. 이것은 4개의 acryl 판으로 조립되어 있는데, 각 acryl 판의 두께는 25mm, 넓이는 30 cm×30 cm이며, 2장씩 1쌍으로 54mm의 간격을 두고 상, 하로 분리되어 있다. 또한 윗부분의 acryl 판 사이에 두께 1mm, 아랫부

Table 1. Screen-film combinations used for speed measurement

Manufacturer	Screens	Phosphor	Manufacturer	Film
Kasei	Kyokko LF	CaWO_4	Konishiroku	Sakura AX
	Kyokko LT	CaWO_4		Sakura AX
	Kyokko LH	CaWO_4		Sakura AX
Kodak	X-omatic regular	$\text{BaSrSO}_4 : \text{Eu}$		Sakura AX
	Cronex Hi-plus	CaWO_4		Sakura AX
Kasei	Cronex lightening-plus	CaWO_4	Fuji	Sakura AX
	Kyokko LF	CaWO_4		new RX
	Kyokko LT	CaWO_4		new RX
Kodak	X-omatic regular	$\text{BaSrSO}_4 : \text{Eu}$		new RX
	Cronex Hi-plus	CaWO_4		new RX
	Cronex lightening-plus	CaWO_4		new RX
Fuji	Grenex G4	$\text{Gd}_2\text{O}_2\text{S} : \text{Tb}$	Fuji	RXO-G
	Grenex G8	$\text{Gd}_2\text{O}_2\text{S} : \text{Tb}$		RXO-G
Kodak	Lanex regular	$\text{Gd}_2\text{O}_2\text{S} : \text{Tb}$		RXO-G
Fuji	Grenex G4	$\text{Gd}_2\text{O}_2\text{S} : \text{Tb}$		RXO-H
	Grenex G8	$\text{Gd}_2\text{O}_2\text{S} : \text{Tb}$		RXO-H
	Lanex regular	$\text{Gd}_2\text{O}_2\text{S} : \text{Tb}$		RXO-H

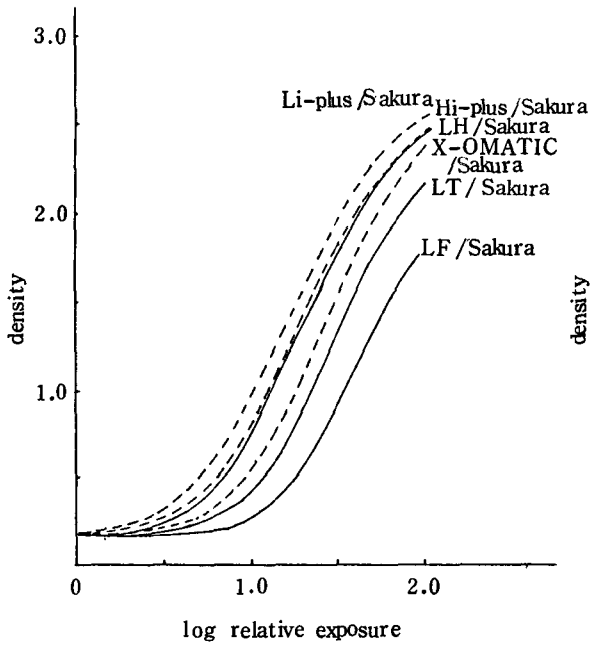


Figure 2-A. H-D curves of Sakura films at 80 kVp with the ANSI chest phantom

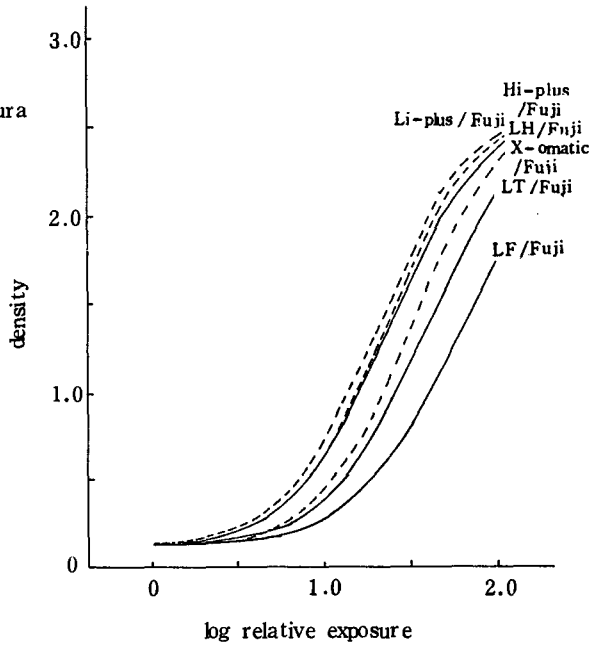


Figure 2-C. H-D curves of Fuji films at 80 kVp with the ANSI chest phantom

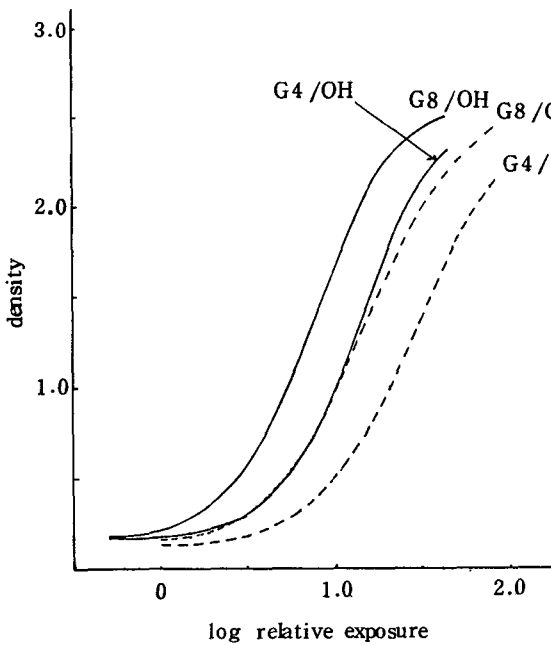


Figure 2-B. H-D curves of four screen-film systems at 80 kVp with the ANSI chest phantom

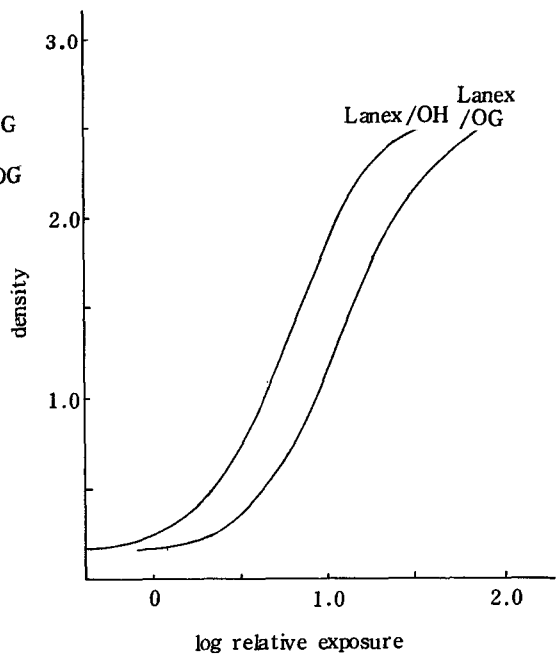


Figure 2-D. H-D curves of lanex screen at 80 kVp with the ANSI chest phantom

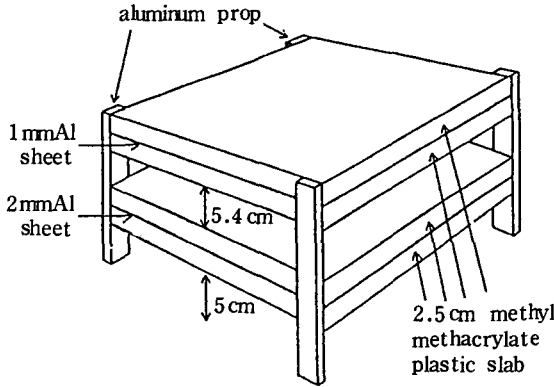


Figure 3. ANSI standard test phantom for measurement of speeds of screen-film systems .

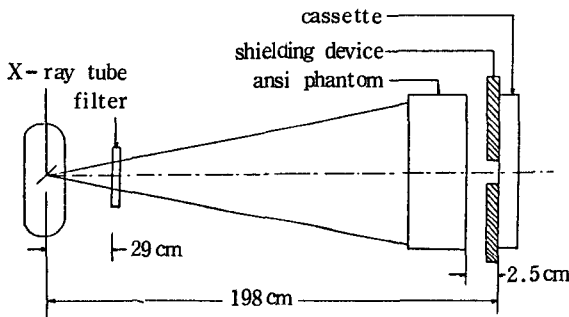


Figure 4. Exposure geometry used for measurements of absolute speed of screen-film systems under ANSI extremity (60 kVp), chest (80 kVp) or 20mmAl filtration(85kVp) conditions

분의 acryl 판 사이에는 두께 2mm의 aluminium 판이 삽입되어 있으며, 피사체 전체를 모두 사용할 경우에는 흉부 대응 아랫부분만을 사용할 경우에는 사지 대응 피사체가 된다.⁸⁾

3) 실험배치

실험의 기하학적 배치는 Figure 4에서와 같이 X선관 초점에서 cassette 표면까지의 거리를 198 cm로 하고 산란선이 발생하는 상황에서 측정할 경우에는 피사체 밑면과 cassette 표면까지를 ANSI 규격에 의해 2.5 cm 간격만큼 떨어뜨려 놓았다. 산란선이 없는 상황에서는 acryl 피사체 대신 20 cm 두께의 aluminium 흡수체를 collimator 앞에 부착시키고 측정하였다.

4) 선 질

실험에 사용된 선질은 Table 2와 같이 사지 대응 피사체를 사용할 경우에는 관전압을 60 kVp로 하였고 이때의 반가층 두께는 2.3mmAl이었다. 흉부 대응 피사체를 사용할 경우에는 관전압을 80 kVp로 상승시켰으며 이때의 반가층 두께는 2.8mmAl이었다. 20mmAl으로 여과시킬 경우의 관전압을 85kVp로 하였고, 이때의 반가층 두께는 6.5mmAl이었다. 관전압은 매 측정시마다 관전압 측정기로 정확도를 확인하였으며 반가층 측정은 H. H. S규격⁹⁾에 의해 Rad-check를 사용하여 실시하였다.

5) 절대감도 산출

절대감도 측정을 위해 각 선질에서 cassette의 위치에 Rad-check로 대치하고 선속의 중앙부 외측으로 1쌍의 pocket dosimeter를 놓아 참조용 검출기로 사용하여 장치의 출력을 보정 하였으며, 각 선질에서 5회 이상 측정하여 1mAs 당 mR을 산출하였다. 이 수치를 앞에서 작성된 H-D curve 상에서 산출된 사진농도 1.0 + fog를 내기 위한 mAs치에 대입시켜 mR치를 구하고, 이 수치의 역수를 절대감도로 하였다.¹⁰⁾

Table 2. X-ray beam qualities and exposure conditions

kVp	Phantom or filter	HVL (mmAl)	Scatter
60	ANSI extremity	2.3	+
80	ANSI chest	2.8	+
85	20 mmAl	6.5*	0

Collimation: 30cm×30cm at film plane

O : filter was placed in front of collimator

+: phantom was placed 2.5cm above cassette

* : HVL after filtration

III. 실험결과

1. 사진농도 1.0 + fog 를 내기 위한 mAs

사진농도 1.0 + fog 를 내기 위한 mAs 치는 Table 3-A, B, C와 같다. 3회 측정된 평균치가 관전압 60 kVp에서 청색 형광계는 11.32~34.05 mAs 이고, 측정치간의 % S. D. 는 5.79 ~ 17.05 이며 그 평균은 12.26 이었다. 또한 녹색 형광계는 mAs 치가 6.40 ~ 21.28 이고, % S. D. 는 9.06 ~ 14.33 이며 이것의 평균은 11.4 로서, 전체적으로 볼 때 녹색 형광계는 청색 형광계에 비하여 동일한 농도를 내기 위한 mAs 치가 감소됨과 동시에 매 측정기간의 변동율 또한 작은 것으로 나타나고 있다. 또한 부분적으로 보면 동일한 필름을 사용할 경우의 Cronex 증감지는 Kykko L-series 증감지에 비하여 mAs 치가 작고, 변동율 또한 작은 치를 보인다.

관전압 80 kVp에서는 청색 형광계의 % S. D. 는 1.31~11.69 이며 이것의 평균은 6.73 이다. 또한 녹색 형광계에서는 mAs 치가 5.80~20.75 이고 % S.

D. 는 2.61~6.18 이며 이것의 평균치는 4.81 로서 전체적, 부분적 경향이 관전압 60 kVp 일 때와 거의 일치되고 있다.

선질이 가장 크고, 산란선의 영향이 거의 없는 상태에서 측정된 85 kVp의 경우에는 mAs 치의 범위가 청색 형광계에서 7.64 ~ 27.97, 녹색 형광계에서 3.24 ~ 11.22 이고, 3회 측정치간의 % S. D. 는 청색 형광계에서 0 ~ 2.70 으로서 그 평균치는 1.72 이고, 녹색 형광계에서 0 ~ 4.67, 평균치 2.69 로서 mAs 치는 60 kVp, 80 kVp에서와 같이 녹색 형광계에서 감소되고 있으나 측정기간의 변동율은 오히려 녹색 형광계에서 높아지고 있다.

이상의 결과에서 선질 변화에 따르는 경향을 보면, 청색 형광계에 대한 녹색 형광계의 mAs 경감비는 관전압 60kVp에서 1.60~1.77, 80kVp에서 2.37~3.57, 85kVp에서 2.36~2.49 로서 mAs 경감효율은 80kVp에서 가장 높았다. 또한 3회 측정기간의 변동율은 선질, 즉 반가층이 커짐에 따라서 뚜렷하게 저하되고 있는데, 그 바울은 청색 형광계에서 다소 높았다.

Table 3. mAs quantities required to produce film density of 1.0 + fog

(A) 60kVp with the ANSI extremity phantom

Screen/Film	Experiment number				
	1	2	3	mean	% S. D.
LF/Sakura	31.62	31.62	38.90	34.05	12.35
LT/Sakura	19.50	21.38	24.55	21.81	11.70
LH/Sakura	12.30	12.88	16.22	13.80	15.33
X-omatic/Sakura	18.62	19.95	23.44	20.67	12.04
Hi-plus/Sakura	11.75	12.02	13.49	12.42	7.54
Li-plus/Sakura	10.72	11.22	12.02	11.32	5.79
LF/Fuji	27.54	33.11	36.31	32.32	13.73
LT/Fuji	17.78	22.39	25.12	21.76	17.05
LH/Fuji	11.48	13.49	15.49	13.49	14.86
X-omatic/Fuji	16.98	21.88	23.44	20.77	16.23
Hi-plus/Fuji	11.48	12.88	14.13	12.83	10.33
Li-plus/Fuji	10.23	12.30	12.59	11.71	10.13
G4/OG	19.05	22.39	22.39	21.28	9.06
G8/OG	9.77	11.75	12.30	11.27	11.81
Lanex/OG	9.77	12.02	12.02	11.27	11.53
G4/OH	10.72	11.22	12.88	11.61	9.74
G8/OH	5.62	6.17	7.41	6.40	14.33
Lanex/OH	5.89	6.46	7.24	6.53	10.38

above : blue systems, below : green systems

(B) 80kVp with the ANSI chest phantom

Screen /Film	Experiment number			mean	% S. D.
	1	2	3		
LF/Sakura	43.65	38.90	41.69	41.41	5.76
LT/Sakura	25.70	24.55	26.92	25.72	4.61
LH/Sakura	16.22	14.79	15.85	15.62	4.75
X-omatic/Sakura	21.38	20.42	21.38	21.06	2.63
Hi-plus/Sakura	15.49	15.49	15.14	15.37	1.31
Li-plus/Sakura	13.49	14.79	12.88	13.72	7.11
LF/Fuji	42.66	38.02	44.67	41.78	8.16
LT/Fuji	23.99	22.91	28.18	25.03	11.12
LH/Fuji	14.79	14.45	17.78	15.67	11.69
X-omatic/Sakura	19.95	19.50	23.44	20.96	10.29
Hi-plus/Sakura	14.79	14.13	16.60	15.17	8.43
Li-plus/Sakura	13.80	13.49	14.79	14.03	4.84
G4/OG	19.95	20.42	21.88	20.75	4.85
G8/OG	10.47	10.00	11.22	10.56	5.83
Lanex/OG	10.72	10.47	11.75	10.98	6.18
G4/OH	10.72	11.22	11.22	11.05	2.61
G8/OH	5.50	6.17	5.75	5.80	5.84
Lanex/OH	5.62	5.89	6.03	5.85	3.56

above : blue systems, below : green systems

(C) 85kVp with the 20mmAl filter

Screen /Film	Experiment number			mean	% S. D.
	1	2	3		
LF/Sakura	27.54	27.54	28.84	27.97	2.60
LT/Sakura	18.62	18.20	18.62	18.48	1.31
LH/Sakura	11.75	11.48	11.75	11.66	1.34
X-omatic/Sakura	13.49	13.49	14.13	13.70	2.70
Hi-plus/Sakura	10.47	10.23	10.23	10.31	1.34
Li-plus/Sakura	7.41	7.76	7.76	7.64	2.64
LF/Fuji	26.30	25.70	26.92	26.31	2.32
LT/Fuji	17.78	17.78	18.20	17.92	1.35
LH/Fuji	11.48	11.22	11.48	11.39	1.32
X-omatic/Fuji	13.18	13.18	13.18	13.18	0
Hi-plus/Fuji	9.77	10.00	9.55	9.77	2.30
Li-plus/Fuji	7.59	7.76	7.59	7.65	1.28
G4/OG	11.75	10.96	10.96	11.22	4.07
G8/OG	6.17	5.89	5.62	5.89	4.67
Lenex/OG	6.17	5.89	5.89	5.98	2.70
G4/OH	6.03	6.46	6.31	6.27	3.48
G8/OH	3.24	3.24	3.24	3.24	0
Lenex/OH	3.31	3.24	3.31	3.29	1.23

above : blue system. below : green system

또한 필름 종류별로 변동율을 보면 관전압 60 kVp에서 6종류 증감지의 변동율 평균치는 Fuji가 13.72, 9.09이고 Sakura가 10.79, 4.36으로서 Fuji film이 높은 변동율을 나타내고 있으나, 관전압 85kVp에서는 Fuji가 1.43, Sakura가 1.99로서 오히려 역전되고 있다.

동일한 사진농도를 내기 위해 필요한 mAs치는 같은 종류의 증감지에 film별로 비교하면, Sakura가 Fuji에 비해 관전압 60kVp에서 평균 0.15%, 80kVp에서 0.2%, 85kVp에서 3.53% 정도 증가시켜야 하며, 같은 종류이면서 film 자체의 감도가 다른 OG, OH film은 OH film에 비해 관전압 60kVp에서 79%, 80kVp에서 86%, 85kVp에서 81% 정도 mAs치를 증가시켜야 하는 것으로 나타나고 있다. 이상에서 동일한 사진농도를 얻기 위해 필요한 mAs치의 대소와 3회 측정치간의 변동율은 인정할 만한 상관 관계를 찾을 수 없었다.

2. 필름 계조도

이 실험에 사용된 4종류 필름에 대해 H-D curve 상에서 농도범위 0.25 간격으로 구한 계조도의 수치는 곡선의 전체 부분에 걸쳐 볼 때 Sakura가 0.18

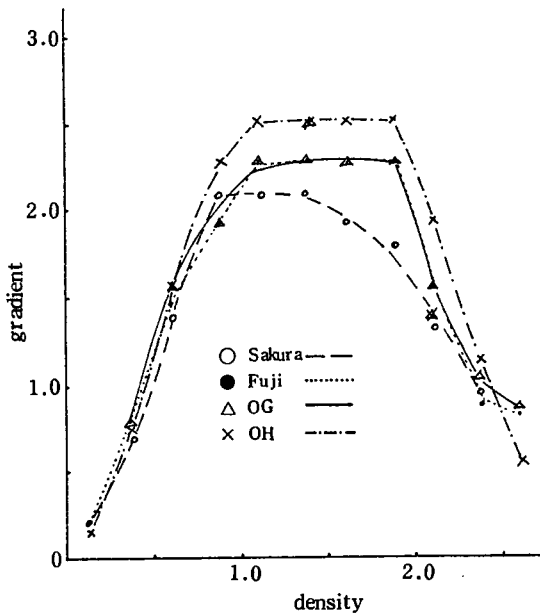


Figure 5. Gradient curve of sakura, Fuji, OG, and OH films, calculated from the slopes of the H-D curves

~2.08, Fuji가 0.18~2.27, OG가 0.19~2.27, OH가 0.15~2.50로서 OH film이 가장 높은 계조도를 보이며, Fuji와 OG는 거의 비슷하고, Sakura가 가장 떨어지고 있다. 또한 전체적인 형태는 Figure 5와 같이 OH film이 넓은 농도 범위에 걸쳐서 높은 계조도치를 유지하고 있다.

3. 절대감도

절대감도를 산출하기 위해 필요한 mR/mAs은 피사체를 투과하여 필름에 도달되는 선량의 5회 측정 평균치가 관전압 60kVp에서 0.084, 80kVp에서 0.069, 85kVp에서 0.096이었다. 이 수치를 전술한 mAs치에 대입하여 mR치를 구하고 이것의 역수 즉 절대감도를 계산한 것은 Table 4, Figure 6-A, B와 같다.

선질에 따른 절대 감도치의 변화는 다음과 같다. 관전압 60kVp에서 청색 형광계 12종의 절대 감도치는 0.350~1.052, 80kVp에서 0.347~1.056, 85kVp에서 0.372~1.363 범위에 있고, 녹색 형광계 6종의 절대 감도치는 60kVp에서 0.559~1.0860, 80kVp에서 0.698~2.499, 85kVp에서 0.982~3.215이다. 이것은 전체적으로 볼 때 선질이 강해짐에 따라 감도의 증가를 보이고 있는데 그 증가율은 청색 형광계의 경우 60~80kVp에서 평균 4.9%, 80~85kVp에서 10.2%이며, 녹색 형광계인 경우에는 60~80kVp에서 29.7%, 80~85kVp에서 28.9%로 나타나 녹색 형광계에서 더욱 큰 증가율을 보이고 있다.

선질에 따른 변화의 양상을 60kVp를 기준으로 하여 보면 Table 5, Figure 7에서와 같이 그 분포 범위가 청색 형광계 80kVp에서 0.94~1.21, 85kVp에서 1.03~1.38이고, 녹색 형광계 80kVp에서 1.25~1.36, 85kVp에서 1.62~1.74로서 선질 의존성이 녹색 형광계에서 더 컸고, 80kVp보다 85kVp에서 변화의 폭이 약간 넓은 것으로 나타났다.

또한 청색 형광계에서 X-Omatic Screen/Sakura film의 감도를 각 관전압에서 1.0을 기준으로 하여, 선질의 변화에 따라 각 증감지 필름제외의 감도차이가 달라지는 것을 Table 6, Figure 8에 나타내었다. 그 차이는 관전압 60kVp에서 0.61~1.83, 80kVp에서 0.51~1.53, 85kVp에서 0.49~1.79 범위 내에 있으며, 선질이 증가됨에 따라 수치들이 각 범

Table 4. Absolute speeds of eighteen screen-film systems at three beam qualities

Screen/Film	Beam Quality		
	60kVp extremity	80kVp chest	85kVp 20mmAl filtration
LF/Sakura	0.350	0.350	0.372
LT/Sakura	0.546	0.563	0.564
LH/Sakura	0.863	0.928	0.893
X-omatic/Sakura	0.576	0.688	0.760
Hi-plus/Sakura	0.959	0.943	1.010
Li-plus/Sakura	1.052	1.056	1.363
LF/Fuji	0.368	0.347	0.396
LT/Fuji	0.547	0.579	0.581
LH/Fuji	0.882	0.925	0.915
X-omatic/Fuji	0.573	0.691	0.790
Hi-plus/Fuji	0.928	0.955	1.066
Li-plus/Fuji	1.017	1.033	1.362
G4/OG	0.559	0.698	0.928
G8/OG	1.056	1.372	1.769
Lanex/OG	1.056	1.320	1.742
G4/OH	1.025	1.312	1.661
G8/OH	1.860	2.499	3.215
Lanex/OH	1.823	2.477	3.166

above : blue systems, below : green systems

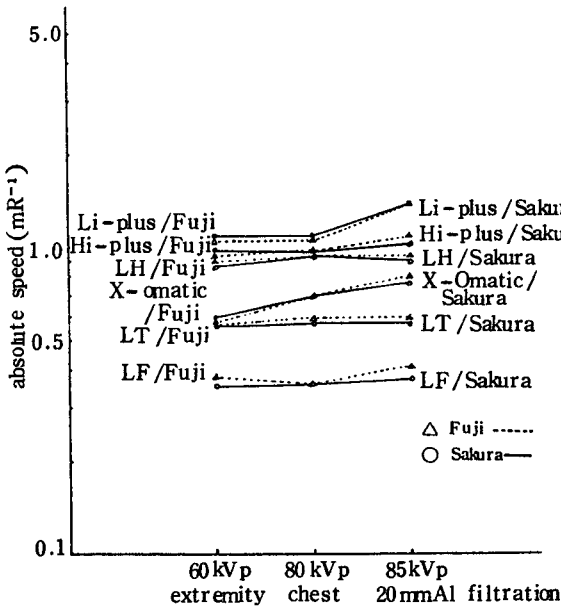


Figure 6-A. Absolute speeds of blue system at three beam qualities

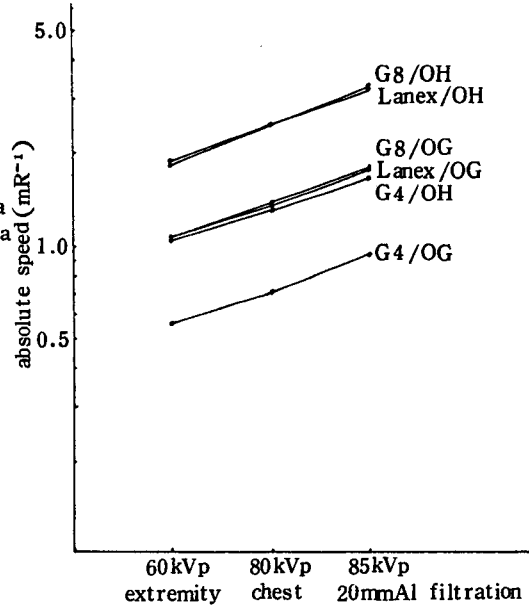


Figure 6-B. Absolute speed of green systems at three beam qualities

Table 5. Relative speeds of eighteen screen-film systems in comparison with 60kVp with the ANSI extremity phantom

Screen/Film	Beam Quality		
	60kVp extremity	80kVp chest	85kVp 20mmAl filtration
LF/Sakura	1.00	1.00	1.06
LT/Sakura		1.03	1.03
LH/Sakura		1.07	1.03
X-omatic/Sakura		1.19	1.32
Hi-plus/Sakura		0.98	1.05
Li-plus/Sakura		1.00	1.30
LF/Fuji		0.94	1.08
LT/Fuji		1.06	1.06
LH/Fuji		1.05	1.04
X-omatic/Fuji		1.21	1.38
Hi-plus/Fuji		1.03	1.15
Li-plus/Fuji		1.02	1.34
G4/OG	1.00	1.25	1.66
G8/OG		1.30	1.68
Lanex/OG		1.25	1.65
G4/OH		1.38	1.62
G8/OH		1.34	1.73
Lanex/OH		1.36	1.74

above : blue systems, below : green systems

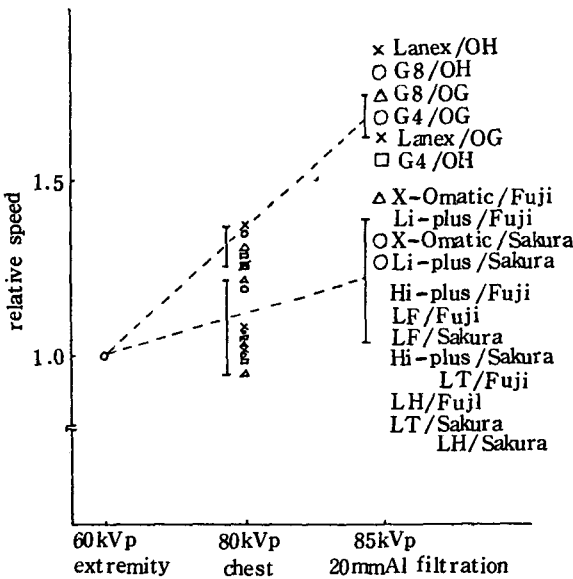


Figure 7. Screen-film system speeds relative to 60kVp

위 내에서 몇군데 편재되기 보다는 흩어지는 경향을 볼 수 있다. 녹색 형광계에서는 Lanex Screen-OG film의 감도는 1.0을 기준으로 할 때 각 증감지-필름계의 감도차이가 관전압 60kVp에서 0.53~1.76, 80kVp에서 0.53~1.89, 85kVp에서 0.53~1.85 범위로서 선질의 변화에 따라 각 증감지-필름계 간의 감도 차이가 Figure 9에서와 같이 거의 일정하게 유지되고 있음을 볼 수 있다.

IV. 고 찰

감도측정법 (sensitometry)은 감광재료에 조사되는 빛의 양과 현상 후에 나타나는 농도와의 관계를 H-D curve를 작성하여 정량적으로 분석함으로써, 감광재료의 특성을 산출하는 과정을 말한다. 정량적인 측정을 위해서는 sensitometry의 조건인 필름을 노광시키는 광원, 노광조건, 현상처리조건, 농도측정 조건, 측정 결과의 표시 등에 대한 규정이 이루어져

Table 6. Relative speeds of blue system in comparison with X-omatic/Sakura, and those of green system in comparison with Lanex/OG at three beam qualities

Screen/Film	Beam Quality		
	60kVp extremity	80kVp chest	85kVp 20mmAl filtration
LF/Sakura	0.61	0.51	0.49
LT/Sakura	0.95	0.82	0.74
LH/Sakura	1.50	1.35	1.18
X-omatic/Sakura	1.00	1.00	1.00
Hi-plus/Sakura	1.66	1.37	1.33
Li-plus/Sakura	1.83	1.53	1.79
LF/Fuji	0.64	0.50	0.52
LT/Fuji	0.95	0.84	0.76
LH/Fuji	1.53	1.34	1.20
X-omatic/Fuji	0.99	1.00	1.04
Hi-plus/Fuji	1.61	1.39	1.40
Li-plus/Fuji	1.77	1.50	1.97
G4/OG	0.53	0.53	0.53
G8/OG	1.00	1.04	1.02
Lanex/OG	1.00	1.00	1.00
G4/OH	0.97	0.99	0.95
G8/OH	1.76	1.89	1.85
Lanex/OH	1.73	1.88	1.82

above: blue system. below: green systems

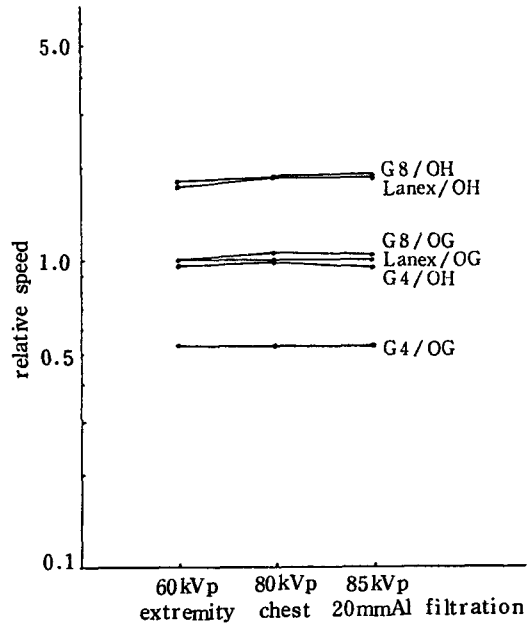
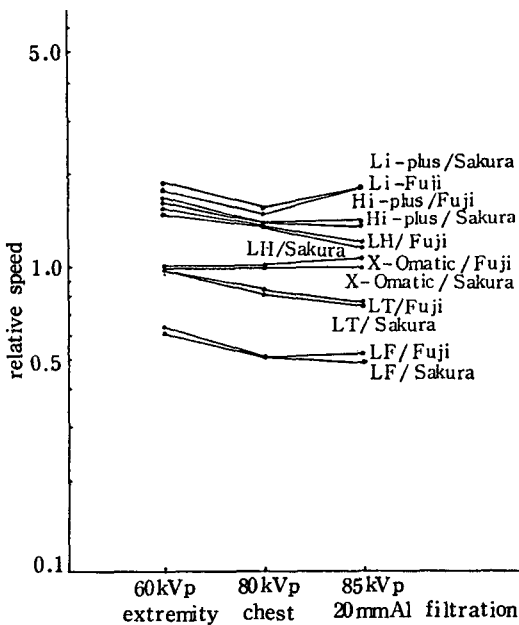


Figure 8. Relative speeds of blue systems compared with X-Omatic/Sakura at three beam qualities

Figure 9. Relative speeds of green systems compared with lanex regular/OG at three beam qualities

야 하며, 이것은 각종 감광재료의 종류에 따라 달리 선택되고 있다.

증감지-필름계의 감도에 영향을 미치는 요인으로는 형광체 물질, 형광층의 두께, 필름 감도, X선질, 산란선, 현상조건 등이 있고¹¹⁻¹⁴⁾, 더욱 노광방법에 따라서도 특성에 영향을 미치는 복잡하고 다양한 인자들이 있어 sensitometry의 방법 및 평가기준은 일정치 못하다.

Sensitometry의 노광법으로는 오차가 적고, 정확도가 가장 높은 거리 역자승의 법칙을 이용한 감도 변경법이 추천되고 있으나, 이것은 거리 측정상의 오차, heel effect의 영향, 넓은 공간 필요 등의 불편함이 있어서 본 실험에서는 시간 변경법을 택하였다. 이 방법에서의 오차 발생원인은 X선 발생장치의 timer 표시치와 선량과의 직선성이 유지되지 않는 것에서 기인 하는데, 이것은 관전류를 동일하게 유지함으로써 감소시킬 수 있고, 또한 본 실험에서는 실제 조사시간을 timer 측정기로 측정함으로써 정확한 시간을 찾아내었다. 또한 소전류 단시간 촬영시 오차가 큰 것을 피하기 위해 timer가 안정되는 수준으로 제시된 관전류 50~200mA, 조사시간 0.1~0.8초 범위내에서 출력의 안정성이 유지되는 노광조건을 설정하였고¹⁵⁾, X선 발생장치도 재현성, 직선성, 안정성이 모두 규격의 허용치 이내에 들어가는 것을 사용하였다.

증감지의 형광체는 그 형광스펙트럼이 필름의 분광 감도와 일치가 되는 것이 선택되고 있으며, 이러한 물질로서 1896년 최초로 개발된 CaWO_4 가 그후 90년 이상 지난 현재까지도 가장 많이 사용되어 X선 필름 증감지 형광체의 기본이 되고 있다. 이러한 선택의 요인으로는 X선에 대한 상대적인 흡수계수가 높다는 것이되나, X선을 빛으로 변환시키는 효율은 3~5%에 불과하여 1972년에 X선 흡수가 높고 변환효율이 13~18%까지 상승되는 희토류 형광체를 Tb로 활성화 시킨 $\text{La}_2\text{O}_2\text{S}$, $\text{Gd}_2\text{O}_2\text{S}$ 가 새로운 증감지 물질로 개발 되었다.¹⁶⁻¹⁷⁾ 이것은 그 이후 선진 각국에서 많이 보급되어 왔다.¹⁸⁻²²⁾ 그러나 아직까지는 가격이 고가인 문제가 있어 시장 점유율이 CaWO_4 증감지에 미치지 못하며, 국내에서는 최근에 들어서 보급이 시작되고 있다. 허²³⁾ 등에 의하면 흉부 촬영시 관전압 60~100kVp 범위에서 중간 감도의 CaWO_4 증감지에 비해 3~8배의 사진감도를 가지는 것으로 보고 되고 있으며, 본 실험에서도 80kVp에서 흉부

피사체를 쓰고 4.4배가 증가되는 것을 볼 수 있었다. 그러나 같은 형광체의 희토류 증감지라 하더라도 형광층의 두께 도포밀도에 따라 각기 다른 감도를 가지며, 본 실험에서 사용된 Grenex G_4 , G_8 증감지에서도 G_8 이 G_4 에 비해 1.80~1.97배의 감도 증가를 보여 Holje²⁴⁾ 등의 1.7과 비슷한 치를 나타내었다. 또한 동일한 형광체일 경우에는 증감지의 감도 상승에 따라 선질 의존성이 커진다고 보고되고 있으며, 본 실험의 경우에는 Cronex Hi-plus, Lightning plus와 G_4 , G_8 증감지가 이러한 경향을 보이고 있다. $\text{BaSrSO}_4 : \text{Eu}$ 형광체를 사용한 X-Omatic 증감지는 저관전압에서 CaWO_4 형광체를 사용한 증감지에 비해 감도의 저하를 보이고 있어서 Reynolds²⁵⁾ 등의 보고와 일치되고 있다. 이상의 실험결과 희토류 형광체의 녹색 형광체 증감지는 이미 알려진 바와 같이 종래의 청색 형광체 증감지에 비해 감도가 높아 환자의 피폭선량 감소, 장치의 용량 감소 등의 효과를 얻을 수 있다는 것 이외에도 흉부와 같이 고관전압을 설정하는 부위에 있어서는 그 효율이 더욱 커지며, 관전압이 변화 하더라도 타 증감지와의 감도 차이를 일정하게 유지하고 또한 본 실험에 사용된 녹색 감성 필름은 높은 제조도를 유지하는 농도의 범위가 넓다는 장점을 가지고 있어 적절한 선택에 의해 큰 이익이 얻어질 것으로 사료된다.

증감지-필름계의 절대감도는 필름에 일정한 농도를 내기 위한 노광량의 역수, 즉 mR^{-1} 로 표시하고 있으나 여러 종류를 비교할 경우 각계별 절대감도는 표준계의 절대감도를 상대감도의 비율로 곱해 주는 것이 되므로 절대감도와 상대감도는 서로 독립적인 특성을 갖는 것이 아닌 상호 보완관계에 있음을 알 수 있었다.

V. 결 론

국내에서 시판되고 있는 18조합의 증감지-필름계의 감도를 관전압 60kVp에서 ANSI 사지 대용 피사체 사용, 80kVp에서 ANSI 흉부 대용 피사체 사용, 85kVp에서 20mm 알루미늄으로 여과하고 산란선의 영향을 받지 않는 상태로 각각 선질을 변화시켜 가며 매 선질마다 3회씩 측정, 실험한 결과는 다음과 같다.

1. 사진농도 1.0 + fog를 내기 위해 필요한 mAs

치의 측정 횟수에 따르는 변동율은 선질이 경화됨에 따라 저하되고 있으며, 그 경향은 청색 형광계에서 다소 크다.

2. 감도치는 선질이 경화될수록 대체적으로 증가되는 경향을 보였으며, 그 증가율은 녹색 형광계에서 더 뚜렷하여 녹색 형광계가 청색 형광계에 비해 선질의존성이 큰 것으로 나타났다.

이에 따라, 청색 형광계에 대한 녹색 형광계의 감도 증가비는 선질 경화에 따라 상승되고 있다.

3. 녹색 형광계는 선질이 변화될 때에도 각 증감지-필름계간의 감도차이를 거의 일정하게 유지하고 있다.

4. 절대감도와 상대 감도치는 개별적인 특성을 가지기 보다는 상호 보완적인 관계에 있다.

참 고 문 헌

1. Thomas S. Curry III, James E. Dowdey and Robert C. Murry, Jr., "Chistensen's Introduction to the Physics of Diagnostic Radiology", Lea & Febiger. pp. 113-121, 1984.
2. Stewart C. Bushong, "Radiologic Science for Technologists Physics, Biology and Protection", The C.V. Mosby Company, pp. 250-255, 1984.
3. D. Noreen Chesney and Muriel O. Chesney, "Radiographic Photography", Blackwell Scientific Publications, pp. 43-45, 1969.
4. William R. Handee, Edward L. Chaney and Raymond P. Rossi, "Radiologic Physics, Equipment and Quality Control", Year Book Medical Publishers, INC, pp. 173, 1977.
5. 許俊, "放射線 寫眞技術", 新光出版社, pp. 32-33, 1983
6. 小寺吉衛, 土井邦雄, 陳衡, "シカゴ大學における應用畫像研究について増感紙フィルム感度とX線吸收特性" 日本放射線技術學會雜誌, 41(3), pp. 516-531., 1985.
7. 許俊, 姜弘錫, 李善淑, 李寅子, "増感紙의 感度測定法의 새로운 試圖" 韓放技學誌, 8(2), pp. 89-91, 1985.
8. Doik, Kodera Y, Loo LN, Chan HP and Higashida Y, "MTF's and Wiener Spectra of Radiographic Screen-Film Systems", Volume II, HHS Publication FDA 86 825, pp. 1-18, 1986.
9. 許俊, "放射線畫像技術實驗" 大學書林, p. 48, 1981.
10. Kodera Y, Doik and Chan HP, "Absolute Speeds of Screen-Film Systems and Their Absorbed-Energy Constants," Radiology, 151, pp. 229-236, 1984.
11. Stevels ALN, "New Phosphors for X-ray Screens", Medicamundi, 20, pp. 21-22, 1975.
12. Castle JW, "Absorption measurements of radiographic intensifying screens", Proc. SPIE, Application of Optical Instrumentation in Medicine IV, 70, pp. 212-216, 1975.
13. Moores BM and A Walker, "Light output and X-ray attenuation measurements for some commercial intensifying screens", Radiology, 128, pp. 767-774, 1978.
14. Venema HW, "X-ray absorption, speed, and luminescent efficiency of rare earth and other intensifying screens", Radiology, 130, pp. 765-771, 1979.
15. 山下一也, 山本義憲, 粟井一夫, 大竹英則, 關田弘治, 田中俊夫, 西島昭彦, 山口和也, "増感紙フィルムシステムのX線センチメートルについて" 日本放射線技術學會雜誌, 40(1), pp. 59-78, 1984.
16. Robert A. Buchanan, Solon I Finkelstein and Kenneth A Wickersheim, "X-Ray Exposure Reduction Using Rare-Earth Oxy-sulfide Intensifying Screens, Radiology, 105, pp. 185-190, 1972.
17. Bril A and Klasens HA, "Intrinsic efficiencies of Phosphors under cathode ray excitation, Phillips Research Reports, 7. pp. 401-420, 1952.
18. Robert F. Wagner and Kenneth E. Weaver, "Prospects for X-Ray Exposure Reduction

- Using Rare Earth Intensifying Screens”, *Radiology*, 118, pp. 183-188, 1976.
19. Raymond P. Rossi, William R. Handee and Chuck R. Ahrens, “An Evaluation of Rare Earth Screen/Film Combinations”, *Radiology*, 121, pp. 465-471, 1976.
 20. 許俊, 稀土類 増感紙와 필름에 대한 評價, 韓放技研誌, 4 (1), pp. 3-7, 1981.
 21. 許俊, 金昌均, 姜弘錫, 李善淑, 宋在寬, 李相奭, “胸部 X線撮影에 있어서 稀土類 増感紙使用에 따른 被曝線量 輕減에 관한 檢討”, 韓放技學誌, 4 (1), pp. 23-30, 1981.
 22. 許俊, 金昌均, 姜弘錫, 李寅子, “Fuji 稀土類 増感紙와 整色性 필름에 관한 檢討 — 非整色性 필름系와의 比較”, 韓放技學誌, 9 (1), pp. 83-87, 1986.
 23. 許俊, 金昌均, 姜弘錫, 李善淑, 李寅子, “Fuji 稀土類 増感紙와 整色性 필름에 관한 檢討”, 韓放技學誌, 7 (1), pp. 71-77, 1984.
 24. Doik, Holje G, “新しいスクリーン-フィルム系の感度, センシトイメトリー解像, および雜音特性”, 日本放射線技術會雜誌, 39 (4), p. 443, 1983.
 25. J. Reynolds, J Skucas and J Gorski, “An Evaluation of Screen-Film Speed Characteristics”, *Radiology*, 118, pp. 711-713, 1976.