

코발트-60 조사야 밖의 장기에 미치는 2차선의 영향*

고려대학교부속 혜화병원 치료방사선과

김유현 · 김영환

Abstract

Effect of Scatter ray in Outside Telecobalt-60 Field Size*

You Hyun Kim, Young Whan Kim

Dept. of Radiotherapy Haewha Hospital Korea University Medical Center

Radiation dose outside the radiotherapy treatment field can be significant and therefore is of clinical interest estimating organ dose.

We have made measurements of dose at distances up to 70 cm from the central axis of 5×5, 10×10, 15×15, and 25×25 cm radiation fields of Co-60 γ -ray, at 5 cm depth in water. Contributions to the total secondary radiation dose from water scatter, machine(collimator) scatter and leakage radiation have been seperated.

We have found that the component of dose from water scatter can be described by simple exponential function of distance from the central axis of the radiation field for all field sizes. Machine scatter contributes 20 to 60% of the total secondary dose depending on field size and distance from the field.

Leakage radiation contributes very little dose, but becomes the dominant component at distance beyond 40 cm from the central axis. Then, wedges can cause a factor 2 to 3 increase in dose at any point outside the field compared with the dose when no wedge is used. Adding blocks to a treatment field can cause an increase in dose at points outside the field, but the effect is much smaller than the effect of a wedge.

From the results of these measurements, doses to selected organs outside the field for specified treatment geometries were estimated, and the potential for reducing these organ doses by additional shielding was assessed.

* 이 論文은 본 學會의 1987년도 學術研究費의 지원으로 研究되었음

I. 서론

환자에게 조사되는 선량에는 1차선과 2차선이 있는데 1차선은 치료 조사야에 조사되는 산란되지 않은 선량을 말하며, 치료 조사야 밖의 선량은 환자 자체에서의 산란, 치료기기에 의한 산란, 치료실벽, 천정, 바닥 등에 의한 산란, 치료기기의 차폐에 의한 누설선량에 의해서 생긴다.^{1,2)}

환자의 불필요한 선량을 감소시키기 위한 노력은 산란선이 생기는 근원과 그 양에 대해 정확히 알므로서 그 대책을 마련할 수 있다. 또한 선량에 대한 정확한 지식은 방사선 치료 후 생존기간이 긴 환자에 있어서의 2차적인 종양의 발생률에 대한 역학적인 연구에 절실히 요구된다. 이에 본 연구의 목적은 산란선 발생의 원인과 그 양을 측정·분류하여 정상장기가 받는 선량을 알고, 치료기기의 설계에 대한 도움과 부과차폐의 필요성에 대한 지침을 마련하기 위함이다.

최근 몇 년간 치료 조사야 밖의 선량에 대한 측정이 보고된 보고서가 몇 가지 있는데 이들에 따르면 치료기기에 따라 다소의 차이가 있으나 그 차이가 근소한 것으로 나타났다. 따라서 본 연구는 Cobalt-60 치료기기를 사용하여 측정 분석한 것만을 보고한다.

II. 실험기재 및 방법

1. 실험기재

- 1) Cobalt-60 Teletherapy Unit (A. T. C.)
- 2) water phantom (90×50×40 cm)
- 3) Ionization Chamber (RIKEN 100, 200 mR dosimeter, R.M.S. 1.5 R dosimeter)
- 4) lead block (5×10×15 cm) 10개
- 5) Exposure/Exposure rate meter, Capertic-192
- 6) Cero-band
- 7) Styroformer

2. 실험방법

방사선 치료시 2차선이 조사야 밖의 장기에 미치

는 선량을 환자 자체에 의한 산란, 치료기기에 의한 산란, 기기에서의 누설선량으로 분류 측정하였으며 Co-60 치료기기를 이용하여 치료 조사야의 중심에서 10~70 cm까지 측정하고 모든 측정은 정형하지 않은 조사야, wedge filter (30°, 45°) 사용시, block 사용시로 분류하여 각각 측정하였으며 모든 측정을 정상 조직의 깊이를 감안하여 5 cm 깊이에서 측정하였고 측정방법은 Fig. 1, Fig. 2에서 보는 바와 같다.

측정된 총 산란선에는 물, 기기, 누설에 의한 것에 방의 벽, 바닥 등에 의한 것도 포함되어 있으나 벽, 바닥에 의한 영향은 beam stopper에 직접 조사한 것과 5 cm 남으로 beam stopper에 의한 영향을 차폐하고 측정한 것을 비교해 본 결과 beam stopper에 의한 영향은 총 산란선의 3% 미만이었고, 방의 벽, 바닥 등에 의한 영향은 거리가 멀리 떨어져 있으므로 그 영향을 무시하고 측정하였다. 또한 누설선량의 측정은 Fig 2-c에서 보는 바와 같이 1차선을 완전히 막고 측정하였으며 총 산란선량(T)는 Fig. 2-a와 같이 물에 직접 조사 측정하여 $T=W+C+L$ 로 표시하였다. 또 기기에 의한 산란선량은 (C+L) Fig. 2-b에서와 같이 phantom 밖에 1차선

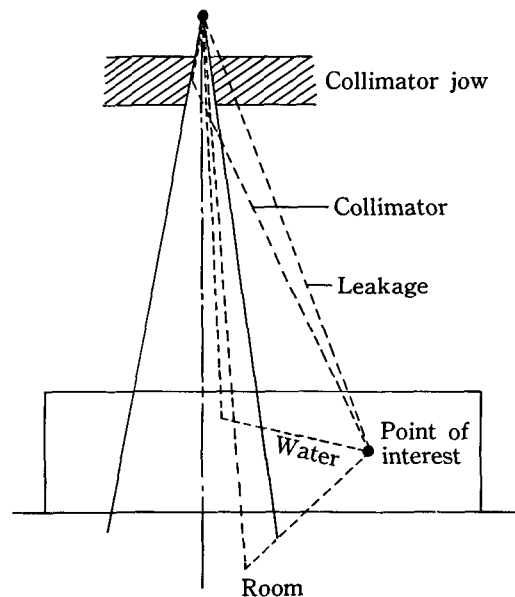


Fig. 1. Components of secondary radiation which contribute to the dose at a point outside the treatment field

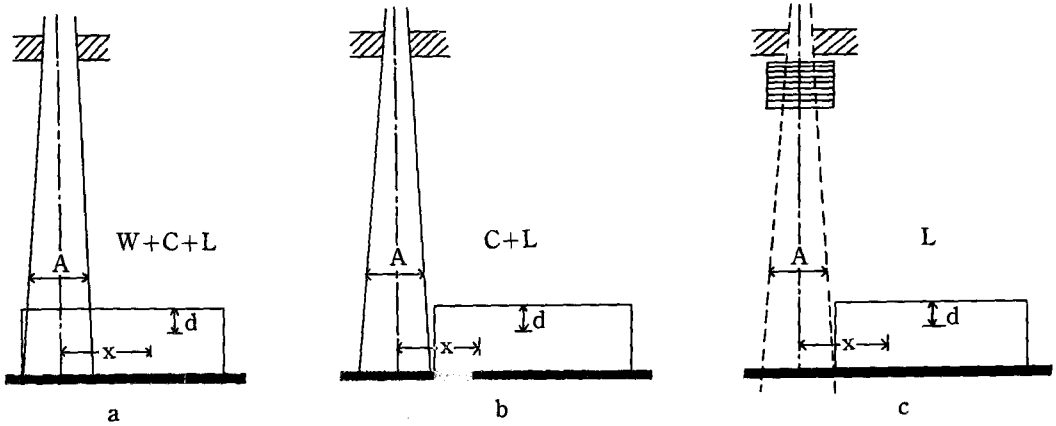


Fig. 2. Measurement set up for determining the various components of secondary dose
 a : Total secondary
 b : Collimator scatter plus leakage radiation
 c : Leakage radiation only

을 조사함으로써 얻을 수 있고, 물에 의한 산란선량은 $W = T - (C + L)$ 로서 구할 수 있다. 또한 기기에 의한 선량은 $C = (C + L) - L$ 로서 구해지는데 이들 모든 측정치는 그 조사야의 중심에서의 선량으로 표준화시켰다. 그리고 위의 과정을 다시 wedge (30°, 45°) 사용시와 block 사용시, 같은 방법으로 반복 측정하여 측정치를 얻어 그래프에 표시하였다.

III. 결과 및 고찰

치료기기의 설계에 따라 다소의 차이는 있으나 본 연구는 Co-60 치료기기에 의한 측정으로서 Fig. 3에서 보는 것과 같이 총 산란선은 조사야 끝 가까운 곳에서는 조사야 중심선량의 1~10%까지 보이고 있으며 조사야 밖에서 멀어질수록 감소하는 것으로 나타났다. 또한 조사야의 크기가 클수록 총 산란선량도 증가하는 것으로 나타났다. 한편 물, 기기, 누설에 의한 산란선의 기여도는 선원의 에너지 조사야의 크기, 측정깊이, 조사야의 거리에 따라 차이가 나는 것으로 되어 있으나 본 연구에서는 Fig. 4에서 보듯이 Cobalt-60 γ -ray를 이용한 5 cm 깊이에서 측정된 W/N, C/N, L/N의 구성을 나타낸 것으로 W/N은 조사야에서 멀어질수록 기하급수적으로 감소하며 C/N, L/N은 비교적 덜 감소하는 것으로 나타났다. 특히 L/N은 다른 구성요소보다 적은 감소

를 보였다. 한편 총 2차선의 구성요소의 분포를 보면 Fig. 5에서와 같이 조사야 가까운 곳에서는 물에 의한 산란이 현저하지만 거리가 멀수록 collimator,

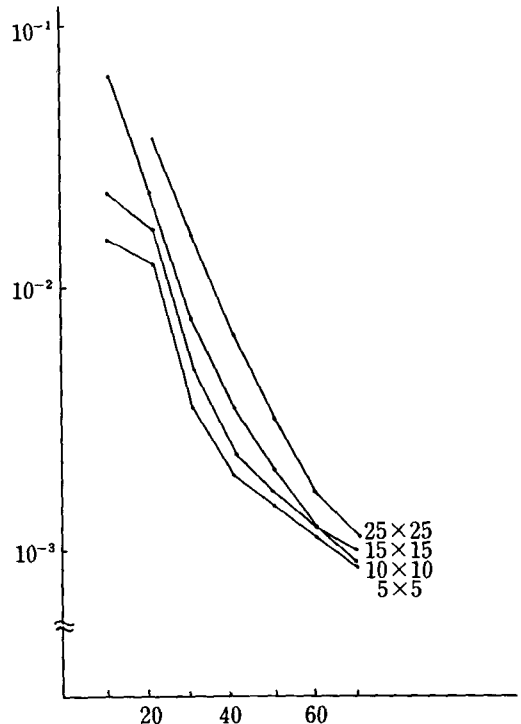


Fig. 3. Total secondary radiation

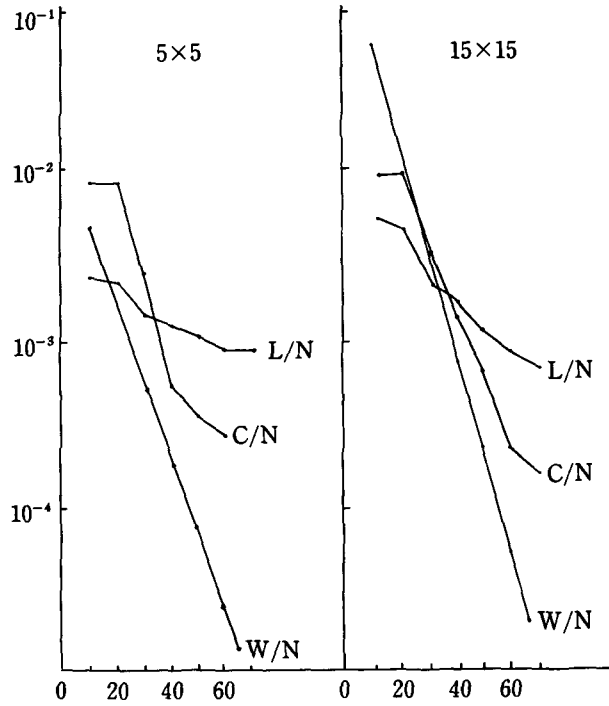


Fig. 4. Component of secondary radiation relative to control axis dose maximum for a 5x5 cm and 15x15 cm field at 5 cm depth

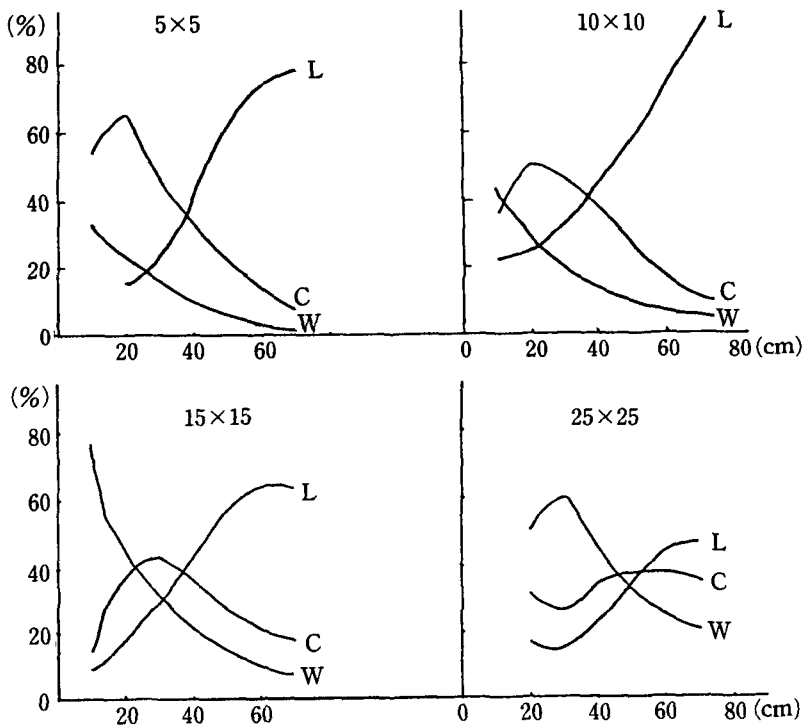


Fig. 5. Components of secondary dose expressed as a percent of the total secondary dose

leakage에 의한 기여도가 큰 것을 알 수 있으며 특히 조사야 중심에서 40 cm 부근에서 collimator와 leakage에 의한 요소가 교차하여 거리가 멀수록 누설선량에 의한 기여도가 현저함을 알 수 있다.³⁾ 또한 이들 산란선량은 조사야에 wedge, block, 등을 사용함으로써 더욱 크게 나타나는데 Fig. 6에서 보듯이 wedge를 사용함으로써 약 2배 이상 많은 산란선이 발생하는 것을 알 수 있는데 이는 wedge angle이 클수록, 조사야가 클수록 더 증가하였다.^{2,4)}

Fig. 7의 a, b를 비교하여 보면 조사야의 가까운 부근에서는 wedge에 의한 것이나 물에 의한 것이나 별 차이가 없으나, 거리가 멀수록 물에 의한 기여는 기하급수적으로 감소하지만 wedge에 의한 감소는 적었고 30 cm 이상에서는 wedge에 의한 기여도가 현저한 것으로 나타났다. 이와같은 현상은 wedge를 조사야에 사용함으로써 첫째는 wedge 자체가 또하나의 산란체로서 작용하며, 둘째 collimator로부터의 산란을 차폐하는 역할과, 셋째 물에 직접 조사되는 선량의 스펙트럼에 변화를 주어 물에서의 산란에 영향을 미치며, 넷째로 중심에 같은 양의 선량을 주기 위해서는 시간이 더 많이 걸리며 이는 또한 collimator에서의 산란을 유도하는 역할을 한다.²⁾

Fig. 8은 block을 사용한 것으로서 조사야는 15×15, 25×25에서 측정하였으며 화살표 방향에서 측정점을 결정하였다. 여기서 보듯이 측정점이 열린 경우는 다소의 증가를 보이고 있으나 닫힌 경우는 오히려 산란선이 감소하는 것으로 나타났다. 이는 collimator로부터의 산란이 block에 의해 차폐된 것으로 사료된다.

그리고 위의 실험결과에서 보듯이 총 산란선 중 물에 의한 기여는 어쩔 수 없으나 기기, 누설 등에 의한 산란은 부과차폐를 함으로써 감소시킬 수 있는데 이는 본 연구의 측정자료를 기초로 임상적 조사야에서 어떤 특정 장기에 미치는 선량을 생각해보면 Table 1과 같다. Table 1에서 보듯이 head & neck 환자 치료시 조사야가 10×10이고 45° wedge를 사용하였을 경우 breast에 총 선량의 3.4%가 조사되는데 이 중 약 0.68%는 환자 자체에 의한 선량으로 어쩔 수 없지만 나머지 2.72%는 부과차폐를 함으로써 감소시킬 수 있다는 결론이 나온다. 이는 총 산란선의 약 80%를 차폐하는 효과를 기대할 수가 있다. 또한 Table 1에서 보면 알 수 있듯이 mantle 치료시는 총 산란선의 약 90% 이상을 부과차폐를 시행함

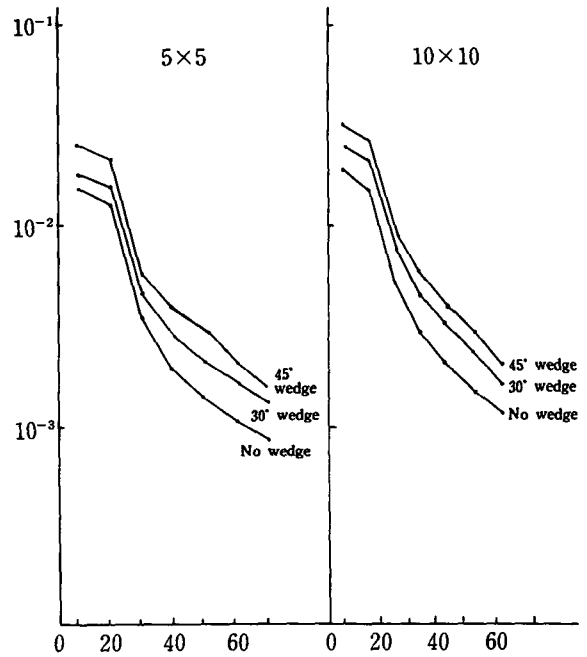


Fig. 6. Total secondary dose for wedge filter

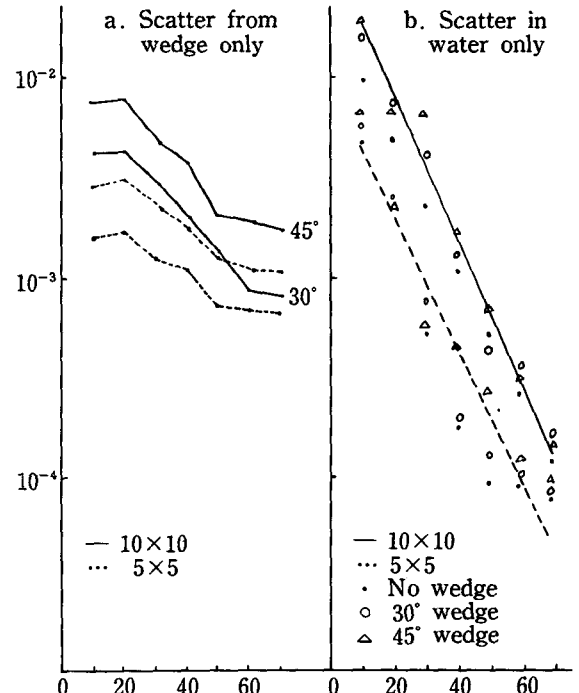


Fig. 7. Comparison of dose from radiation (Scatter in water and wedge)

으로써 기대할 수 있다. 그러나 어떻게 부과차폐를 효과적으로 시행할 수 있는가는 앞으로의 연구과제

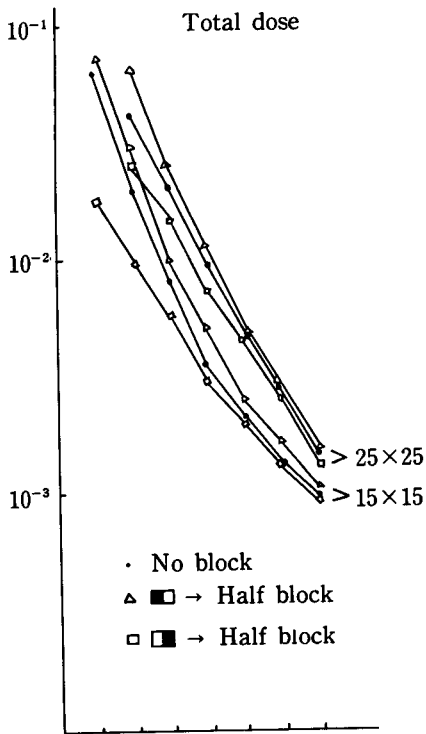


Fig 8. Total secondary dose for block

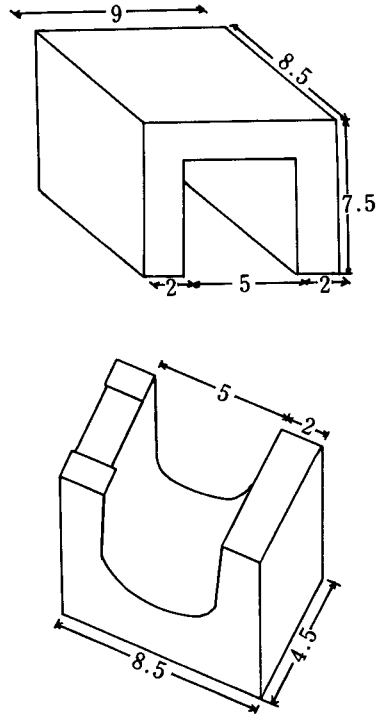


Fig. 9. Testes 차폐블럭

Table 1. Selected organ dose for typical treatment field

구 분	Organ	조사야 중심에서의 거리	Total	환자 자체에 의한 산란
Head and Neck (10×10 cm, No wedge)	Breast	20 cm	1.7	0.5
	Ovaries	50 cm	0.17	0.053
	Testes	70 cm	0.086	0.012
Head and Neck (10×10 cm, 45° wedge)	Breast	20 cm	3.4	0.68
	Ovaries	50 cm	0.37	0.068
	Testes	70 cm	0.17	0.014
Breast (10×10 cm, 30° wedge)	Opp. Breast	10 cm	3.1	0.16
	Ovaries	20 cm	2.6	0.72
Mantle (25×25 cm, Blocked)	Ovaries	20 cm	6.5	0.54
	Testes	40 cm	1.2	0.12

로서 본 연구자는 Fig. 9와 같은 testes blocks을 제작 실험한 결과 총 산란선 중 70% 이상을 차폐할 수 있었다.

IV. 결 론

치료부위 밖의 장기에 미치는 2차선의 영향의 실험을 한 결과 다음과 같은 결론을 얻었다.

- 1) 총 산란선은 조사야에 가까울수록, 조사야가 클수록 증가한다.
- 2) 조사야 가까운 곳에서는 물에 의한 산란이 현

저하지만 거리가 멀어질수록 collimator, leakage에 의한 산란의 기여가 크며, 특히 40 cm 부근에서 collimator에 의한 산란과 누설 선량이 영향이 교차하여 거리가 멀수록 누설 선량에 의한 영향이 현저하다.

- 3) 조사야에 wedge filter, block 등을 사용함으로써 산란선이 크게 되는데 wedge filter 사용시 약 2배 이상의 산란선이 발생하였고 이는 wedge angle이 클수록, 조사야가 클수록 증가한다.
- 4) 총 산란선 중 물에 의한 즉, 환자 자체에 의한 산란은 어쩔 수 없지만 기기 또는 누설선량은 부가차폐를 시행함으로써 총 산란선의 약 70% 이상을 차폐할 수 있다.

참 고 문 헌

1. Kenneth R. Kase, Michael A. Marks :

Measurements of dose from secondary radiation outside a treatment field, Int. J. Radiation. Oncology. Biology. Physics 9. pp 1177~1183, 1983.

2. Shirin Sherazi, Kenneth R. Kase : Measurements of dose from secondary radiation outside a treatment field, Effects of wedges and Blocks, Int. J. Radiation. Oncology. Biology. Physics. 11, pp 2171~2176, 1985.
3. Greene D., Chu G-L, Thomas D.W. : Dose levels outside radiotherapy beams, Brit. J. Radiology. 56, pp 543~550, 1983.
4. 강위생 · 김일환 · 박찬일 : Wedge filter가 주변 선량분포에 주는 영향에 관한 연구, 대한치료방사선과 학회지, 제3권 제2호, pp 145~151, 1985.