

論 文

# 결정계환방식을 이용한 반향제거에 관한 연구

正會員 姜 錫 欽\* 正會員 李 明 洙\*\* 正會員 康 昌 彦\*\*\*

## A Study on the Echo Cancellation using the Decision Feedback

Suk Heum KANG\* , Myung Soo RHEE\*\* ,  
Chang Eon KANG\*\*\* *Regular Members*

**要 約** 본 논문에서는 ISDN U-인터페이스에서 결정 계환을 이용한 반향 제거기를 제시하고 추정 반복 알고리즘을 사용하여 다른 선형 반향 제거기와 성능을 비교 분석하였다. 결정 계환-반향 제거기는 다른 선형 반향 제거기에 비해 정상 상태의 평균 자승 오차가 감소하였다. 동일한 수렴 조건에서 반향 제거기의 성능은 채널 특성에 관계없이 거의 동일했다.

**ABSTRACT** In this paper, an echo canceller(EC) using decision feedback at the ISDN U-interface is presented and its performance based on the stochastic iteration algorithm is analyzed, and compared with the other conventional EC. The steady state mean-squared error(MSE) by the analytical results on the decision feedback-EC turns out to be smaller than that of the other linear EC. The performances of the ECs with the same convergence factor are almost the same regardless of different channel characteristics.

### I. 서 론

1960년대에 들어와 아날로그 전화망이 디지털화 되어감에 따라 전송 및 스위치 시스템은 가입자에 의한 다양한 서비스의 요구를 종합적으로 제공하는 종합 정보 통신망(ISDN: Integrated

Services Digital Network)으로 발전하였다<sup>(1), (2)</sup>.

ISDN U-인터페이스에서는 기존의 2선식 가입자 선로를 이용하여 144Kbps 비트율로 디지털 신호를 양방향 전송 가능하게 하는데 이러한 전송 방식에는 주파수 분할 다중화 방식(FDM: Frequency Division Multiplexing), 시간압축 다중화 방식(TCM: Time Compression Multiplexing), 반향 제거 방식(ECM: Echo Cancellation Method) 등이 있다<sup>(3), (4)</sup>.

ISDN U-인터페이스에서는 선로 부호(Line code)의 선정이 디지털 전송의 성능에 중요한 영

\*, \*\*, \*\*\* 延世大電子科

Dept. of Electronic Eng. Yonsei Univ.

論文番號 : 88-19 (接受 1987. 12. 31)

향을 미친다<sup>(2), (7), (8)</sup>. 2 선식 전화선에 나타나는 반향을 반향 억압기(Echo suppressor)를 사용하여 제거했으나 음성 신호가 잘리고 양쪽에서 동시에 송화시 다른쪽 신호를 방해하는 문제점이 나타났다. 이러한 문제점을 해결하기 위해 나온 것이 적응형 반향제거기(Adaptive echo canceller)로서 1966년 M. M. Sondhi와 A. J. Presti에 의해 제안되었다<sup>(3), (5), (11)</sup>.

1973년 V. G. Koll과 K. H. Weinstein이 양방향 동시 전송을 위한 반향 제거기를 구성하였으며<sup>(12)</sup> D. L. Duttweiler와 Y. S. Chen에 의해 반향제거기의 VLSI화가 실현되었다.

80년대에 들어와 이러한 기술을 ISDN에 적용시키고 비선형성을 보상하고자 하는 연구가 진행되어 왔다<sup>(6), (9), (10)</sup>. 본 논문에서는 ISDN U-인터페이스에서 결정궤환(Decision feedback)을 이용한 반향제거기를 구성하고 추정 반복 알고리즘을 사용했을 때 다른 선형 반향 제거기에 비해 나머지 반향 신호의 평균 자승 값이 감소됨을 이론적으로 분석하고 시뮬레이션을 통하여 이 결과를 확인하였다.

## II. ISDN U-인터페이스에서의 결정궤환 - 반향 제거기 구성

### II-1. 반향 제거기

ISDN U-인터페이스에서 반향을 제거하는 방식에는 송수신 장치, 데이터변환기, 타이밍 지

터(Timing jitter) 등에 의한 비선형성(Nonlinearity)을 고려치 않는 선형 반향 제거 방식(Linear echo cancellation)과 비선형성을 고려하는 비선형 반향 제거 방식(Nonlinear echo cancellation)이 있다.

비선형제거 방식에는 메모리 보상 반향 제거 방식(Memory compensation echo cancellation technique), 쌍메모리 반향 제거 방식(Paired memory technique)과 볼테라 반향 제거 방식(Volterra echo cancellation technique) 등이 있다<sup>(8)</sup>.

선형 반향 제거 방식에서는 반향 전송로가 선형이고 시간에 따라 매우 느리게 변한다. 두 가입자 사이의 전송로는 2 선식 선로와 4 선식 캐리어 시스템이 직렬로 연결된 매체이다. 보통 2 선식 가입자 선로를 통한 양방향 데이터 전송에는 2 선과 4 선의 접속 기능을 갖는 하이브리드 변환기가 사용된다<sup>(11), (12)</sup>.

이 하이브리드 변환기에서 2 선과 4 선의 임피던스 부정합으로 인해 전송 신호의 일부가 NT 및 LT 내의 하이브리드를 경유하여 송신단쪽의 수신기로 직접 누출되며 선로의 특정한 점(브리지탭 등)에서 반사된다<sup>(2)</sup>. 이러한 신호의 누출과 반사를 반향이라 한다. 이 때 NT 내의 하이브리드에서 발생한 반향을 근단(Near end) 반향이라고 하며 LT의 하이브리드에서 발생한 반향을 원단(Far end) 반향이라 한다. 반향 전송로의 감쇠를 줄이고 원만한 데이터 전송을 위하여 보상 회로가 필요하게 되는데 이 보상회로가 반향 제거기(Echo canceller)이다.

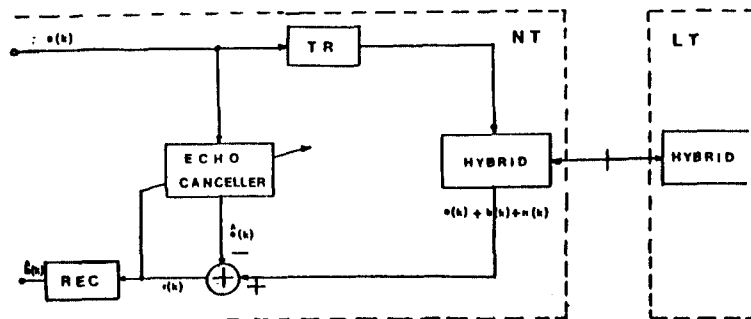


그림 1 선형 반향 제거기의 기본 구조  
Basic Structure of linear echo canceller.

그림 1은 적응형 횡단 필터(Adaptive digital transversal filter)를 사용한 선형 반향 제거기를 보여주고 있다.

선형 반향 제거기에서는 하이브리드 사용으로 반향 전송로에서 발생한 반향신호  $e(k)$ 를 적응형 디지털 횡단 필터를 사용, 복제하여 합성한 신호  $\hat{e}(k)$ 를 감산함으로써 반향을 제거한다. 반향을 제거한 나머지 신호를  $r(k)$ 라 하면

$$r(k) = b(k) + n(k) + e(k) - \hat{e}(k) \quad (1)$$

이며 여기서  $b(k)$ 는 원단 신호이고  $n(k)$ 는 채널에서 더해지는 잡음이다. 나머지 신호  $r(k)$ 는 검파를 위해 수신기에 인가되고 적당한 알고리즘에 따라 계수를 적응시키기 위해 디지털 필터에 인가된다. 반향제거기의 시스템 방정식 사이의 상호관계를 알기 위해서 다음 벡터를 사용한다.

근단 입력 벡터 :

$$\bar{a}_k = [a(k), a(k-1), \dots, a(k-N+1)]^T \quad (2)$$

반향 전송로 벡터 :

$$\bar{g} = [g(0), g(1), \dots, g(N-1)]^T \quad (3)$$

적응형 필터 계수 벡터 :

$$c_k = [c_0(k), c_1(k), \dots, c_{N-1}(k)]^T \quad (4)$$

원단 입력 벡터 :

$$\bar{b}_k = [b(k), b(k-1), \dots, b(k-N+1)]^T \quad (5)$$

반향 신호  $e(k)$ , 반향 복제 신호  $\hat{e}(k)$  및 나머지 신호  $r(k)$ 를 나타내면 다음과 같다.

$$e(k) = \sum_{i=0}^{k-1} a(k-i) \cdot g(i) = \bar{a}_k^T \cdot \bar{g} \quad (6)$$

$$\hat{e}(k) = \sum_{i=0}^{k-1} a(k-i) c_i(k) = \bar{a}_k^T \cdot \bar{c}_k \quad (7)$$

$$r(k) = \bar{a}_k^T (\bar{g} - \bar{c}_k) + u(k) \quad (8)$$

여기서  $u(k)$ 는 제거되지 않는 신호(Uncanceled signal)로서 다음과 같다.

$$u(k) = b(k) + n(k) \quad (9)$$

반향 제거기의 성능은  $k$ 의 함수로서 나머지 반향 신호의 자승평균값  $\epsilon^2(k)$  또는 나머지 반향 신호대 제거되지 않는 신호  $u(k)$ 의 비에 대한 평균자승값  $R^2(k)$ 의 수렴곡선을 분석함으로써 알 수 있는데 추정 반복 알고리즘(Stochastic iteration algorithm)은 다음 식에 의해 계수를 새롭게 한다.

$$\bar{c}_{k+1} = c_k + \beta r(k) \bar{a}_k \quad (10)$$

이때  $\epsilon^2(k)$ 는

$$\begin{aligned} \epsilon^2(k) &= E\{[e(k) - \hat{e}(k)]^2\} \\ &= (1 - 2\beta + \beta^2 N) \epsilon^2(k-1) + \beta^2 NU \\ &= \varphi^k \epsilon^2(0) + \beta^2 NU (1 - \varphi^k) / (1 - \varphi) \quad (11) \end{aligned}$$

이 되며 여기서  $\varphi = 1 - 2\beta + \beta^2 N$ 이 된다. 따라서  $R^2(k)$ 는

$$\begin{aligned} R^2(k) &= \epsilon^2(k) / U \\ &= \varphi^k R^2(0) + \beta^2 N (1 - \varphi^k) / (1 - \varphi) \quad (12) \end{aligned}$$

이 되는데 여기서  $R^2(k)$ 는  $\varphi$  값 즉  $|1 - 2\beta + \beta^2 N| < 1$  일때만 수렴하고  $k \rightarrow \infty$ 일 때 나머지 반향 신호는 정상 상태로 접근한다.

$R^2(k)$ 의 수렴 상태는 2개의 파라메타  $\delta$ 와  $V_{20}$ 을 도입함으로써 설명할 수 있는데

$$\delta = \lim_{k \rightarrow \infty} R^2(k) \quad (13)$$

$$V_{20} = 1 / \log [R(k) / R(k+1)], \quad R(k) \gg \delta \quad (14)$$

로 정의하면 파라메타  $\delta$ 는 수렴 상태를 나타내며  $k \rightarrow \infty$ 일 때  $R^2(k)$ 는 정상상태로 접근하게 된다.

$V_{20}$ 은  $R^2(0)$ 의 값이 클 때 수렴의 초기 값에 대한 지수로서  $R(k)$ 를 20dB 감소시키는데 필요한 반복 시행수를 말한다.  $N \ll 1$ 일 때

$$\delta = \beta N/2 \text{ 또는 } \delta \text{ dB} = 10 \log_{10} \beta N/2 \quad (15)$$

$$V_{20} = 2.30/\beta \quad (16)$$

로 표시할 수 있으며 (15), (16) 식에서 스텝의 크기  $\beta$ 는  $R^2(k)$ 의 최종치와 수렴의 초기 속도를 결정해 줌을 알 수 있다. 따라서  $\beta$ 의 선택이 중요하게 된다.

부호 알고리즘(Sign algorithm)은 다음 식에 따라 필터의 계수를 새롭게 한다.

$$\bar{c}_{k+1} = \bar{c}_k + \text{sign}[r(k)] \bar{a}_k \quad (17)$$

$$\text{sign}[r(k)] = \begin{cases} 1 & r(k) \geq 0 \\ -1 & r(k) < 0 \end{cases} \quad (18)$$

부호 알고리즘은 간단하게 실현되나 수렴시간이 길어지는 단점이 있다.

메모리 보상 반향 제거 방식은 일명 Look up table 반향 제거 방식이라고 하는데 N개의 2진 입력 데이터가 RAM(Random Access Memory)의 어드레스(Address)로 사용되고 모든 반향복제신

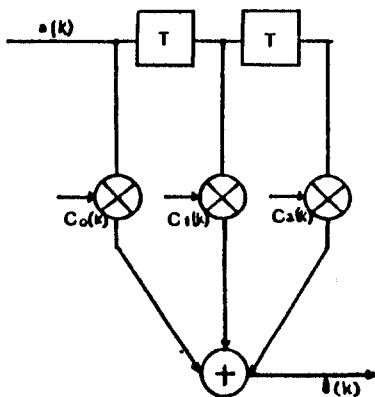
호  $\hat{e}(k)$ 가 메모리에 저장되어 있어 어떤 어드레스가 Read되면 메모리에 저장된 해당 내용이 새롭게 되며 이 때 출력 반향 복제 신호  $\hat{e}(k)$ 를 감산함으로써 반향을 제거하는 방식이다<sup>(8)</sup>.

이 방식은 승산을 요하지 않으며 합산(또는 감산)과 쉬프트(Shift) 동작만으로 실현이 가능하다. 이 복제 신호는 입력데이터의 선형 함수일 필요가 없다. 왜냐하면 각각의 입력에 대응하는 출력 신호가 메모리에 저장되어 있기 때문이다. 따라서 메모리 보상 반향 제거 방식은 비선형성을 보상할 수 있다. 그림 2에서는 반향을 감소시키기 위한 보상 회로의 구조를 보여 주고 있는데 이 방식은 매우 간단하게 논리 연산이 수행되며 횡단 필터를 이용한 반향제거기 보다 고속데이터 전송이 가능하다.

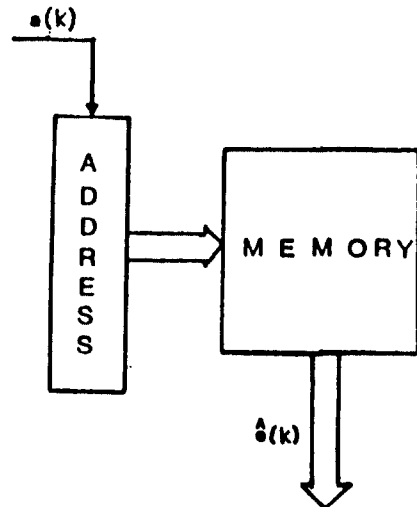
추정 반복 알고리즘은 다음 식에 의하여 RAM의 내용을 Update하게 한다.

$$\hat{e}(k+1) = \hat{e}(k) + \beta r(k) \quad (19)$$

시간 k에서 어드레스  $\bar{a}_r(k)$ , RAM의 내용을  $\bar{g}_r(k)$ , RAM의 출력  $\hat{e}(k) = g_q(k)$  라면



(a) 디지털 횡단 필터 회로  
Digital transversal filter circuit.



(b) 메모리 보상 회로  
Memory compensation circuit.

그림 2 반향을 감소시키기 위한 보상 회로  
Compensation circuit for reducing the echo.

$$\bar{g}_j(k+1) = \begin{cases} \bar{g}_j(k) & j \neq q \\ \bar{g}_j(k) + \beta r(k) & j = q \end{cases} \quad (20)$$

가 되고 나머지 반향 신호  $\bar{b}_j(k) = e(k) - \hat{e}(k)$  가 되며

$$\bar{d}_j(k+1) = \begin{cases} \bar{d}_j(k) & j \neq q \\ \bar{d}_j(k)(1-\beta) - \beta u(k) & j = q \end{cases} \quad (21)$$

로 표시되며 나머지 반향 신호의 평균 자승값  $\epsilon^2(k)$  는

$$\begin{aligned} \epsilon^2(k) &\triangleq E\{d_j^2(k)\} \\ &= [1 - \beta(2 - \beta)/2^N] \epsilon^2(k-1) + (\beta^2/2^N) U \\ &= \varphi^k \epsilon^2(0) + (\beta^2/2^N) U(1 - \varphi^k) / (1 - \varphi) \end{aligned} \quad (22)$$

여기서  $\varphi = 1 - \beta(2 - \beta)/2^N$  이 되며

$$R^2(k) = \varphi^k R^2(0) + (\beta^2/2^N)(1 - \varphi^k) / (1 - \varphi) \quad (23)$$

이 된다. 따라서 선형 반향 제거 방식과 비교하면  $2^N/N$  배 정도로 적응 속도(Adaptive speed)가 늦게 된다.

부호 알고리즘은 다음 식에 의해 RAM의 내용을 Update한다.

$$\hat{e}(k+1) = \hat{e}(k) + \beta \text{sign}[r(k)] \quad (24)$$

## II-2. 결정 제환-반향 제거기 구성

결정 제환-반향 제거기는 그림 3에서 보듯이 나머지 신호  $r(k)$ 를 결정(Decision)하여 나머지 신호  $r(k)$ 에서 이 결정 신호  $\hat{b}(k)$ 를 뺀 신호  $\bar{r}(k)$ 를  $r(k)$  대신 적응형 디지털 횡단 필터에 제환(Feedback)시킴으로써 계수를 Update하게 하고 반향을 복제하여 반향 복제 신호  $\hat{e}(k)$ 를 감산함으로써 반향을 제거하게 된다.

반향제거기에 인가된 신호  $\bar{r}(k)$ 는

$$\bar{r}(k) = r(k) - \hat{b}(k) = \bar{a}_k^T(\bar{g} - \bar{c}_k) + n(k) \quad (25)$$

로 표시되며 결정이 완전하여  $\hat{b}(k) = b(k)$  라고 가정한다. (13) 추정 반복 알고리즘을 사용, 수렴 곡선  $\epsilon^2(k)$  및  $R^2(k)$ 를 분석하면

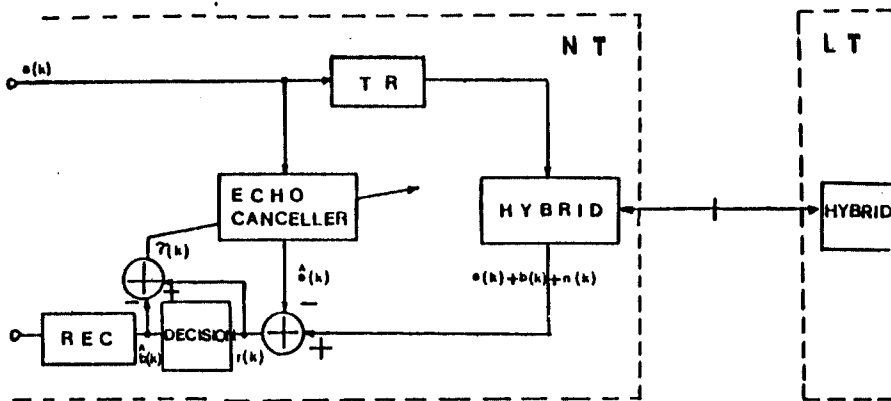


그림 3 결정 제환-반향 제거기의 구조  
Structure of decision feedback-EC.

$$\begin{aligned} \epsilon^2(k) &= E\{[e(k) - \hat{e}(k)]^2\} \\ &= (1 - 2\beta + \beta^2 N) E\{(\bar{g} - \bar{c}_{k-1})^T (\bar{g} - \bar{c}_{k-1})\} + \\ &\quad + \beta^2 N \sigma^2 = (1 - 2\beta + \beta^2 N) \epsilon^2(k-1) + \beta^2 N \sigma^2 \\ &= \varphi^k \epsilon^2(0) + \beta^2 N \sigma^2 (1 - \varphi^k) / (1 - \varphi) \end{aligned} \quad (26)$$

여기서  $\varphi = 1 - 2\beta + \beta^2 N$ ,  $\sigma^2 = E\{n^2(k-1)\}$ 이다.

선형 반향 제거기와 비교해보면 나머지 반향 신호의 평균 자승 값의 차이를  $D^2(k)$ 라 하면

$$D^2(k) = [\text{선형 반향 제거기 } \epsilon^2(k)] -$$

$$\begin{aligned} & - [\text{결정 케환-반향 제거기 } \epsilon^2(k)] \\ & = \beta^2 N (U - \sigma^2) (1 - \varphi^k) / (1 - \varphi) \end{aligned} \quad (27)$$

이며  $U > \sigma^2$  이기 때문에 결정 케환-반향 제거기의  $\epsilon^2(k)$ 는 선형 반향 제거기에 비해  $D^2(k)$ 만큼 감소한다.

$$R^2(k) = \varphi^k R^2(0) + (\beta^2 N \sigma^2 / U) (1 - \varphi^k) / (1 - \varphi) \quad (28)$$

로 표시되며  $|\varphi| < 1$  일 때 지수 함수적으로 감소, 수렴하게 되며  $k \rightarrow \infty$  일 때 정상 상태치

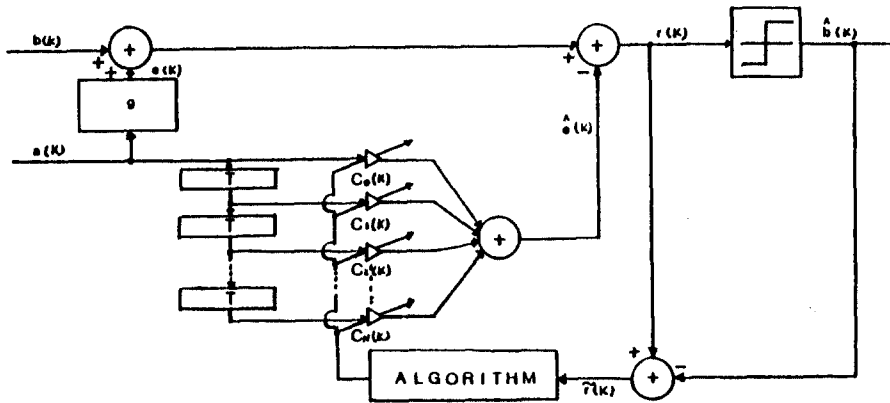


그림 4 (a) 결정 장치를 이용한 적응형 디지털 횡단 필터  
Adaptive digital transversal filter using the decision device.

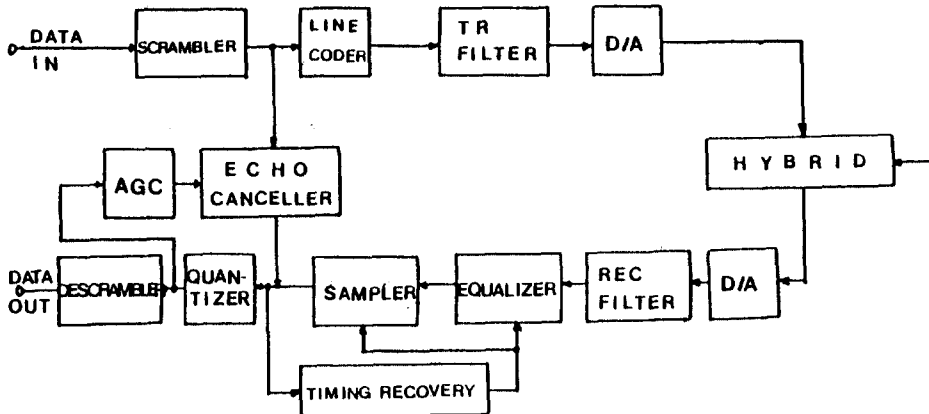


그림 4 (b) 결정 케환-반향 제거기를 포함한 전체 시스템 구성도  
System block diagram including the decision feedback-EC.

$\beta^2 N \sigma^2 / U (1 - \phi)$  를 갖는다.

그림 4(a)는 결정 장치를 이용한 적응형 디지털 횡단 필터를 보여 주며 (b)는 ISDN U-인터페이스에서 결정 제한-반향 제거기를 포함한 전체 시스템 구성도이다.

CCITT 권고안과 일치하여 2B+D의 채널 구조를 갖고 144kbps의 데이터율로 전송된 데이터가 스크램블러에 들어온다. 이 때 스크램블러는 송신 시퀀스가 랜덤하도록 하고 송신신호와 수신신호 사이의 자기상관과 상호상관을 제거해 준다.

스크램블러에서 나온 랜덤 데이터 시퀀스는 반향제거기가 수렴하는데 필요하며 수신기에서 타이밍 회복을 돕는다. 송신 필터는 누화나 무선 주파수 간섭을 증가시키는 고주파 성분을 최소화 하게 되는데 여기서 나온 신호는 D/A변환기와 하이브리드 변환기를 거쳐 수신 필터에 들어오며 채널에서 생긴 상호 간섭을 제거해주는 등화기(Equalizer)에 들어가게 된다.

반향 제거기의 신호는 적절한 신호 대 잡음비를 얻기 위해서 지터(Jitter)성분이 적어야 한다. 따라서 타이밍 회복이 필수적이다. 가입자 단말

에서는 수신된 신호로부터 타이밍이 회복되어야 하는데, 타이밍 회복 회로는 2개의 주파수 발진기를 사용하여 간단히 설계한다.

### III. 시뮬레이션 결과

그림 5의 모델을 사용하여 선형 반향 제거기와 결정제한-반향 제거기를 컴퓨터를 사용하여 시뮬레이션하고 그 결과를 비교하였다.

시뮬레이션에서 사용된 반향 전송로 채널은 그림 6에서 보여주듯이 2가지를 사용하였는데 채널 1이 채널 2보다 특성이 좋지 못하다.

두입력 신호  $a(k), b(k)$ 는 모두 백색 가우시안 랜덤 신호를 사용하였고 탭수  $N=5$ 이다. 그림 7은 원단 입력 신호  $b(k)$ 와 근단 입력 신호  $a(k)$ 가 채널을 통과한 반향 신호  $e(k)$ 를 보여 주고 있으며 추정 반복 알고리즘을 사용했을 때 CASE-1, CASE-2 경우의 추정치를 보여 주고 있는데 CASE-2의 경우가 훨씬 더 정확히 추정함을 관찰할 수 있다.

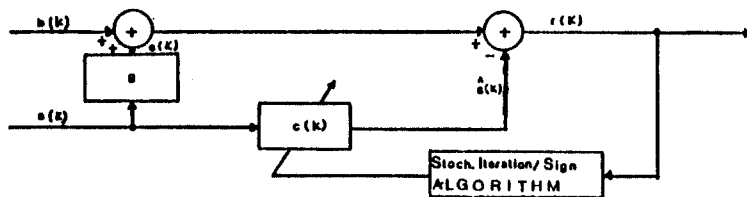


그림 5 (a) 선형 반향 제거기(CASE-1)  
Linear EC(CASE-1).

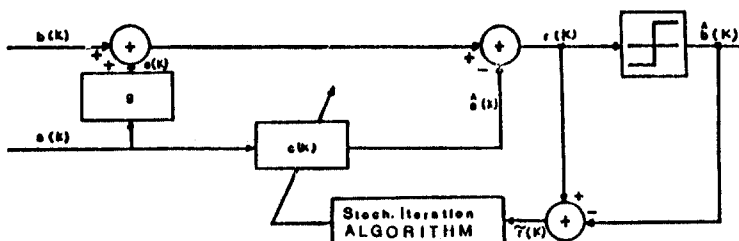


그림 5 (b) 결정 제한-반향 제거기(CASE-2)  
Decision feedback-EC(CASE-2).

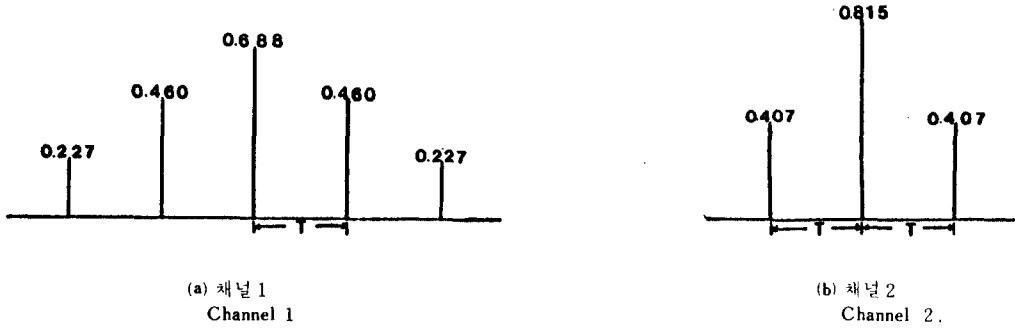
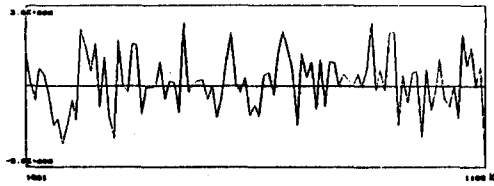
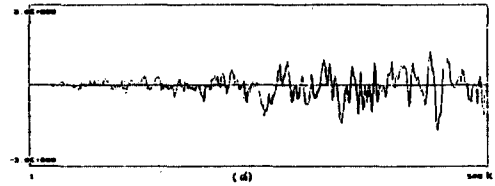


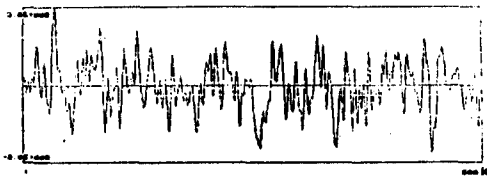
그림 6 반향 전송로 채널  
Echo path channel.



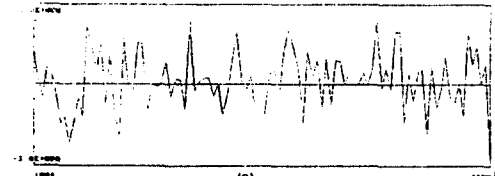
(a) 원단 입력 신호  $b(k)$   
Far end input signal  $b(k)$ .



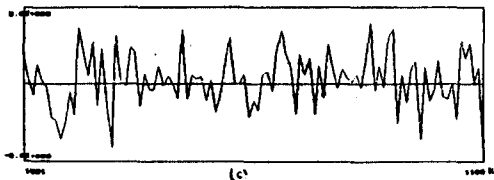
(d) 근단 반향 추정 신호  $\hat{e}(k)$  (CASE-2)  
Estimated near end echo signal  $\hat{e}(k)$  (CASE-2).



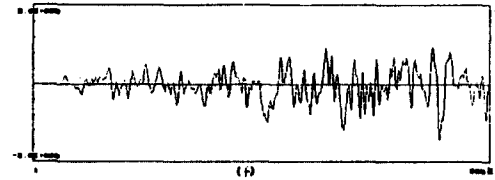
(b) 근단 반향 신호  $e(k)$   
Near end echo signal  $e(k)$



(e) 원단 입력 추정 신호  $\hat{b}(k)$  (CASE-2).  
Estimated far end input signal  $\hat{b}(k)$  (CASE-2).



(c) 원단 입력 추정 신호  $\hat{b}(k)$  (CASE-1)  
Estimated far end input signal  $\hat{b}(k)$  (CASE-1).



(f) 근단 반향 추정 신호  $\hat{e}(k)$  (CASE-2).  
Estimated near end echo signal  $\hat{e}(k)$  (CASE-2).

그림 7 입력, 반향 및 추정 신호  
Input, echo and estimated signal.



그림 8은 나머지 반향 신호의 평균 자승값  $\epsilon^2(k)$ 에 대한 수렴 곡선이며 2가지 채널을 사용하여 채널의 영향을 조사했는데 CASE-1의 경우는 추정 반복 알고리즘과 부호 알고리즘을, CASE-2의 추정 반복 알고리즘을 사용하여 수렴상태를 조사했다. 그림 8과 표 1에서 보듯이 CASE-1의 경우는 추정 반복 알고리즘을 사용한 경우가 부호 알고리즘을 사용한 경우보다 빠르게 수렴하며 시간 지수 1000K에서 최종 오차 전력은

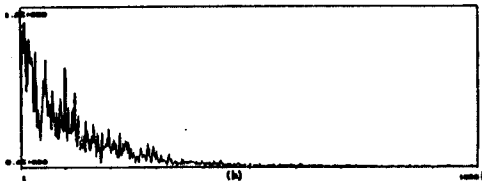
$3.6 \times 10^{-8}$ 으로 부호 알고리즘의 경우보다 적었다. 추정 반복 알고리즘을 사용한 경우는 CASE-2의 최종 오차 전력이  $9.9 \times 10^{-8}$ 으로 CASE-1보다 이론상의 차이  $D^2(k)$ 만큼 감소됨을 보여주고 있다. 또한 2가지의 다른 채널을 사용했을 때 수렴 곡선은 거의 동일했으며 그림 9와 표 2에서 보듯이  $\beta$  값이 가장 클 때 즉  $\beta=0.007$ 일 때 가장 빨리 수렴하며 최종 오차 전력은  $1.9 \times 10^{-7}$ 으로 가장 적게 된다.



(a) CASE-1, 추정 반복 알고리즘, 채널 1  
CASE-1, stochastic iteration algorithm, channel 1



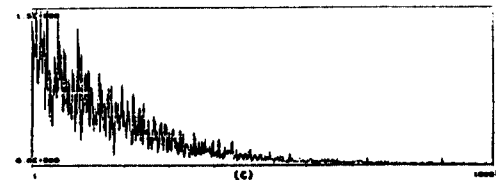
(d) CASE-1, 부호 알고리즘, 채널 2  
CASE-1, sign algorithm, channel 2



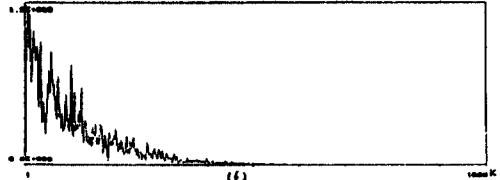
(b) CASE-1, 추정 반복 알고리즘, 채널 2  
CASE-1, stochastic iteration algorithm, channel 2



(e) CASE-2, 추정 반복 알고리즘, 채널 1  
CASE-2, stochastic iteration algorithm, channel 1



(c) CASE-1, 부호 알고리즘, 채널 1  
CASE-1, sign algorithm, channel 1



(f) CASE-2, 추정 반복 알고리즘, 채널 2  
CASE-2, stochastic iteration algorithm, channel 2

그림 8 수렴 곡선 ( $N=5, \beta=0.004$ )  
Convergence curve ( $N=5, \beta=0.004$ )

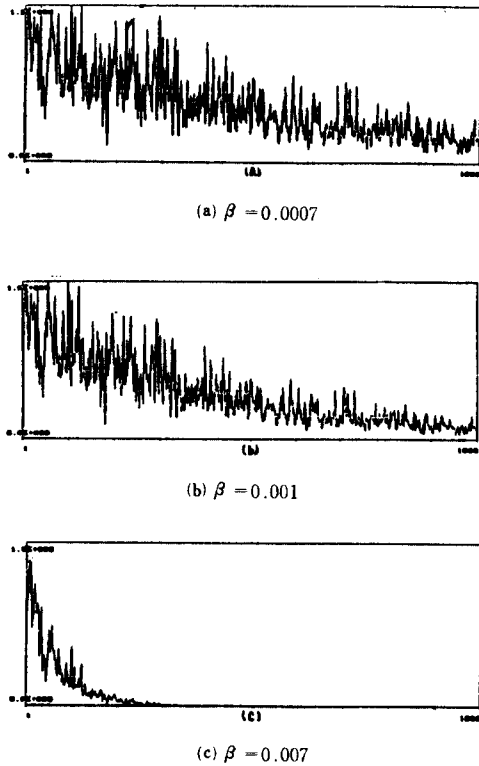


그림 9 스텝의 크기  $\beta$  값에 따른 수렴 곡선  
Convergence curve by step size  $\beta$ .

표 1 CASE 별 최종 오차 전력(채널1,  $N=5$ ,  $\beta=0.004$ )  
Final error power by the CASE(channel 1,  $N=5$ ,  $\beta=0.004$ ).

알 고 리 즘	CASE-1	CASE-2
추정 반복 알고리즘	$3.6 \times 10^{-3}$	$9.9 \times 10^{-5}$
부호 알고리즘	$5.6 \times 10^{-3}$	

표 2 스텝의 크기  $\beta$  값에 따른 최종 오차 전력(CASE-2, 채널 1,  $N=5$ )  
Final error power by step size  $\beta$  (CASE-2, channel 1,  $N=5$ ).

스텝의 크기 $\beta$ 값	최종 오차 전력
0.0007	$3.0 \times 10^{-1}$
0.001	$2.8 \times 10^{-3}$
0.007	$1.9 \times 10^{-7}$

## V. 결 론

ISDN U-인터페이스에서 적응형 디지털 횡단 필터와 결정 장치를 사용하여 결정 재환-반향 제거기를 구성하고 다른 선형 반향 제거기와 성능을 비교, 분석하였는데 결정재환-반향 제거기는 추정 반복 알고리즘을 사용하였을 때 다른 선형 반향 제거기에 비해 나머지 반향 신호의 평균 상승 값이 대략 15.6dB 정도 감소했으며 채널 특성이 다른 때도 수렴 상태는 거의 동일했다. 선형 반향 제거기에서 부호 알고리즘을 사용한 수렴 곡선은 추정 반복 알고리즘을 사용했을 때보다 천천히 수렴했으며 스텝의 크기  $\beta$  값이 가장 클 때 수렴 속도가 가장 빠르고 나머지 반향신호의 최종치가 커졌다.

## 參 考 文 獻

- (1) Special issue on integrated services digital network: recommendation and field trials-1. IEEE J. Select. Areas Commun., Vol. SAC-4, May, 1986.
- (2) P. Kahl, "ISDN, the future telecommunication networks," TTK 10, 1986.
- (3) J. W. Lechleider, "Loop transmission aspects of ISDN basic access", IEEE J. Select. Areas Commun., Vol. SAC-4, Nov. 1986.
- (4) D. L. Duttweiler and Y. S. Chen, "A single-chip VLSI echo canceller", Bell Syst. Tech. J., Vol. 59, pp. 149-160, Fed. 1980.
- (5) D.L. Duttweiler and Y. S. Chen, "Performance and feature of a single-chip VLSI echo canceller", In. Proc. Nat. Telecommun. Conf., Nov. 1979.
- (6) E. J. Thomas, "Adaptive echo canceller in a nonideal enviroment", Bell Syst. Tech. J., Vol 50, pp. 2779 - 2795, 1971.
- (7) W.G. Koll and S. B. Weinstein, "Simultaneous two-way data transmission over a twowire circuit", IEEE Trans. Commun., Vol. COM-21, pp. 143-147, Feb, 1973.
- (8) N. Holte Jnd S. Stueflotten, "A new digital echo canceller for two-wire subscriber lines", IEEE Trans. Commun., Vol. Com-29, pp. 1573-1581, 1981.
- (9) D. G. Messerschmitt, "Design issues in the ISDN u-interface tranceiver", IEEE J. Select. Areas Commun., Vol. SAC-4, Nov. 1986.
- (10) K. Szechenyi, F. Zapf, and P. Sallaerts, "Integrated full-digital u-interface circuit for ISDN subscriber loops" IEEE J. Select. Areas Commun., Vol. SAC-4, Nov. 1986.

- (11) M. M. Sondhi and A. J. Presti, "A self-adaptive echo canceller", Bell Syst. Tech. J., Vol. 45, pp. 1851-1854, Dec. 1966.  
(12) J. J. Werner, "An echo cancellation based 4800 bit/s

- full-duplex DDD Modem", 1984.  
(13) D. A. Gore, R. R. Bowem and J. R. Storey, "Adaptive Decision Feedback Equalizer", IEEE Trans. Commn., Vol. Com-19, pp. 281-293, Jun. 1971.



姜 錫 欽 (Suk Heum KANG) 正會員  
1955年 3月 29日生  
1979年 : 海軍士官學校卒業  
1988年 : 延世大學校 本大學院 電子工學科 工學碩士  
1988年~現在 : 海軍本部



李 明 洙 (Myung Soo RHEE) 正會員  
1957年 5月 7日生  
1976年~1983年 : 延世大學校 電子工學科 卒業, 工學士  
1983年~1985年 : 延世大學校 本大學院 電子工學科 工學碩士  
1985年~現在 : 延世大學校 本大學院 電子工學科 博士課程  
1987年 3月~現在 : 延世大學校 電子工學科 講師



康 昌 彦 (Chang Eon KANG) 正會員  
1938年 8月 26日生  
1960年 : 延世大學校 電氣工學科 (工學士)  
1965年 : 延世大學校 本大學院 電氣工學科 (工學碩士)  
1969年 : 美國 미시간주립대학교 本大學院 電氣工學科 (工學碩士)  
1973年 : 美國 미시간주립대학교 本大學院 電氣工學科 (工學博士)

1967年~1973年 : 美國 미시간주립대학교 工業研究所 前任研究員  
1973年~1981年 : 美國 노던일리노이대학교 電氣工學科 助教授, 副教授  
1982年~現在 : 延世大學校 電子工學科 教授  
1987年~現在 : 本 學會 副會長