

論 文

부호분할다중화 통신시스템을 위한 다중루프PLL 주파수 합성기에서의 주파수분주정수에 관한 해석

準會員 金 道 煜* 正會員 韓 榮 烈**

An analysis of frequency divider ratio in N-loop PLL frequency synthesizer for CDMA communication system

Do Wook KIM*, Young Yearl HAN** *Regular Members*

要 約 본 논문에서는 부호분할다중접근을 위한 주파수도약대역 확산통신방식의 통신시스템을 구현하는데 기본적으로 필요한 요소인 주파수합성기에 대하여 각 사용자에게 부여된 번지에 따라 원하는 도약형태로 주파수를 출력시키는데 적합하고 실제 시스템의 구현이 용이하도록 다중루프PLL 주파수합성기의 모델을 제시하였으며 원하는 주파수를 출력시키는데 필요한 주파수분주정수의 분포와 그 결정방법, 그리고 이 분주정수와 다중도에 따른 대역통과필터의 대역폭의 변화에 대해 분석하였다.

ABSTRACT For code division multiple access, a frequency synthesizer of elementary components is necessary in the system application of frequency hopped spread spectrum communication. This paper proposes the model of N-loop PLL frequency synthesizer to be adapted for generating the output frequency resulted in the frequency hopping pattern and to be easy in practical application of the system. It was analysed how the frequency divider ratio distribute, what the method to decide frequency divider ratio is and what relationship of bandwidth of BPF and degree of multiple have is also analysed in order to hop the desired frequency output.

I. 서 론

PLL 주파수합성기의 출력은 분주수를 변화시킴으로써 변화하는데 이 순간에 발생하는 위상 비교기에서의 오류신호는 출력주파수에 변화를

*,** 漢陽大學校 大學院 電子通信工學科
Dept. of Electronic communication Engineering
Han-Yang University
論文番號 : 88-06(接受 1987. 12. 8)

일으키기 때문에 직접방식이나 디지털방식 주파수합성기에 비해 원하는 주파수를 출력시키는 시간이 길다.

그러나 부호분할다중접근을 위한 주파수도약 통신방식을 이용한 이동통신에서는 UHF대의 주파수를 빠른 속도로 도약시켜야 하며 많은 사용자에 이미 결정된 주파수도약형태에 따라 빠르게 도약시키는데 적합해야 한다. 따라서 이에 적합한 PLL 주파수합성기의 특성을 살리면서 다른 유형의 주파수합성기만큼의 주파수출력속도를 얻을 수 있는 다중루프PLL 주파수합성기의 모델을 제시하고 이에 따르는 UHF대의 주파수를 출력시키는데 필요한 분주정수의 분포와 임의의 두 기준주파수를 선택했을 때 주파수도약형태에 따른 분주정수의 결정방법을 제시하였다.

II. PLL 주파수합성기의 원리

PLL 주파수합성기는 Locked 된 상태에서 위상비교기에 들어오는 두 입력은 Constant-Phase Relationship 을 가지므로 동일한 주파수를 갖게 된다. 따라서 출력주파수는 기준주파수와 주파수분주정수의 곱으로 출력된다.

위의 관계를 수학적으로 표시하면 다음과 같다.

$$\Delta\phi = \int (F_{ref} - F_s) dt = \int (F_{ref} - 1/N \cdot F_{out}) dt,$$

$\Delta\phi$; 위상차

$$V_p = K_o \cdot \left[\int (F_{ref} - 1/N \cdot F_{out}) dt \right]$$

K_o ; 위상비교기의 Ratio of Voltage to Phase

$$V_c = V_p \cdot f(t)$$

$$F_{out} = V_c \cdot K_v = V_p \cdot f(t) \cdot K_v$$

$$= K_o \left[\int (F_{ref} - 1/N \cdot F_{out}) dt \right] f(t) \cdot K_v$$

위식을 Laplace Form 으로 나타내면

$$F_{out}(S) = K_o [1/S \cdot (F_{ref}(S) - 1/N \cdot F_{out}(S))] \cdot F(S) \cdot K_v$$

이를 전개하면 PLL 주파수합성기의 페루프전달 함수는 다음과 같다.

$$\frac{F_{out}(S)}{F_{ref}(S)} = \frac{G(S)}{1 + G(S) \cdot H(S)}$$

$$G(S) = 1/S \cdot K_o \cdot K_v \cdot F(S), H(S) = 1/N$$

기준주파수가 높으면 높을수록 루프가 Locked 되는 시간이 빨라진다. 즉 기준주파수와 출력주파수와의 차가 작을수록 다른 방식의 주파수합성기에서 얻을 수 있는 응답속도만큼 빠르게 주파수를 출력할 수 있는 Speed of Lock 을 얻을 수 있다.

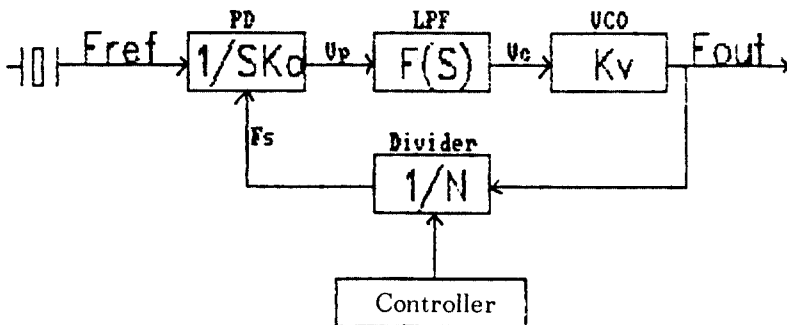


그림1-1 PLL 주파수 합성기의 계통도
PLL frequency synthesizer block diagram.

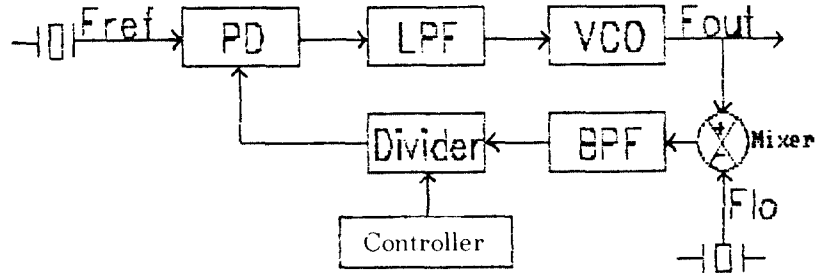


그림1-2 변형된 PLL 주파수 합성기의 계통도
Modified PLL frequency synthesizer block diagram.

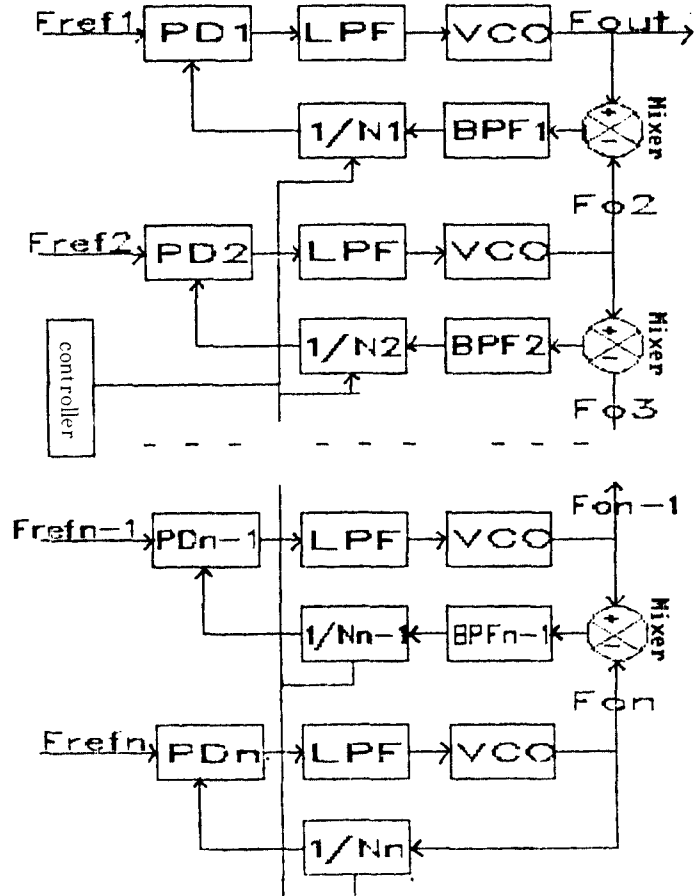


그림1-3 다중루프 PLL 주파수 합성기의 계통도
N-loop PLL frequency synthesizer block diagram.

따라서 그림 1-1과 루프의 기본적인 구성요소가 같고 높은 출력주파수를 발생시킬 수 있으며 빠른 Speed of Lock을 갖는 PLL 주파수합성기를 그림1-2와 같이 혼합기와 대역통과필터를 부가하여 구성함으로써 PLL 주파수합성기의 이점을 살린 주파수도약통신방식에 적합한 시스템의 구현이 용이해진다.

더 나아가 위에서 기술한 특성을 얻을 수 있는 다중루프PLL 주파수합성기의 계통도를 제시하면 그림 1-3과 같다.

Ⅲ. 다중루프PLL 주파수합성기에서의 분주정수쌍의 결정

그림1-3의 다중루프PLL 주파수합성기에서 각 루프의 기준주파수를 $Fref_1, Fref_2, \dots, Fref_{n-1}, Fref_n$. 각 루프의 주파수분주정수를 $N_1, N_2, \dots, N_{n-1}, N_n$ 이라할 때

정리 1) 다중루프PLL 주파수합성기의 출력주파수는 다음과 같이 결정된다.

$$F_{out} = N_1 \cdot Fref_1 + N_2 \cdot Fref_2 + \dots + N_{n-1} \cdot Fref_{n-1} + N_n \cdot Fref_n$$

증명) 그림1-3에서 루프 1로부터

$$Fref_1 = 1/N_1 \cdot (F_{out} - F_{O2})$$

$$F_{out} = N_1 \cdot Fref_1 + F_{O2} \quad (1)$$

루프 2로부터 마찬가지로 풀면

$$F_{O2} = N_2 \cdot Fref_2 + F_{O3} \quad (2)$$

루프 n-1로부터

$$F_{O_{n-1}} = N_{n-1} \cdot Fref_{n-1} + F_{O_n} \quad (n-1)$$

루프 n으로부터

$$F_{O_n} = N_n \cdot Fref_n \quad (n)$$

식(2), (3), ..., (n-1), (n)을 차례로 식(1)에 대입하면

$$F_{out} = N_1 \cdot Fref_1 + N_2 \cdot Fref_2 + \dots + N_{n-1} \cdot Fref_{n-1} + N_n \cdot Fref_n$$

정리 2) 기준주파수들 ($Fref_1 \geq Fref_2 \geq Fref_3 \geq \dots \geq Fref_{n-1} \geq Fref_n$)의 최대공약수를 GCM이라 하면 $F_i = Fref_i / GCM$ ($1 \leq i \leq n$)이라할때 다중루프PLL 주파수합성기에서 일정한 출력주파수에 대한 분주정수쌍이 결정되면 동일한 주파수를 발생시키는 분주정수쌍은 다음과 같이 (n-1)개의 유형으로 분포하며 각 유형 m ($m=1, 2, \dots, n-1$)에는 $nC_{(m+1)}$ 개의 그룹이 존재한다.

유형m) 일정한 출력주파수에 대한 분주정수들 ($N_1, N_2, \dots, N_{n-1}, N_n$) 중 임의의 (m+1)개의 정수 ($N_{a1}, N_{a2}, \dots, N_{am}, N_{a(m+1)}$)를 선택하고 나머지 정수들을 고정했을 때 동일한 주파수를 발생시키는 정수쌍에는 $nC_{(m+1)}$ 개의 그룹이 존재하며 표 1과 같이 분주정수쌍이 결정된다.

$N=n$ 일때 위의 (n-1)개의 유형들은 서로 (n-1)차원으로 관련되어 분포한다.(그림2-1)

증명) 유형 1에 대해서

$$F_{out} = N_1 \cdot Fref_1 + N_2 \cdot Fref_2 + \dots + N_{n-1} \cdot Fref_{n-1} + N_n \cdot Fref_n$$

우변에 $(Fref_1 \cdot Fref_j) / GCM$ 을 더해주고 빼주면,

$$F_{out} = N_1 \cdot Fref_1 + N_2 \cdot Fref_2 + \dots + N_{n-1} \cdot Fref_{n-1} + N_n \cdot Fref_n - (Fref_1 \cdot Fref_j) / GCM + (Fref_j \cdot Fref_1) / GCM$$

$$= N_1 \cdot Fref_1 + N_2 \cdot Fref_2 + \dots + N_{n-1} \cdot Fref_{n-1} + N_n \cdot Fref_n - Fref_1 \cdot F_j + Fref_j \cdot F_1$$

$$= \dots + (N_1 - F_j) \cdot Fref_1 + \dots + (N_j + F_1) \cdot Fref_j + \dots$$

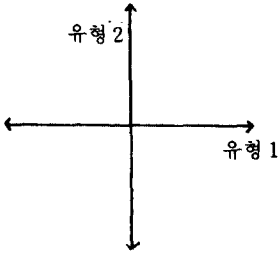
유형 2에 대해서

표 1 정리 2 의 유형

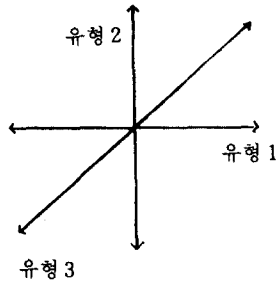
유 형 1	선택된 정수	$Na_1, Na_2, [1 \leq a_1 < a_2 \leq n]$
	그룹 수	nC_2
	분주 정수형	$\dots, Na_1 + \{Fa_2\}, \dots, Na_2 + \{Fa_1\}, \dots$
유 형 2	선택된 정수	$Na_1, Na_2, Na_3, [1 \leq a_1 < a_2 < a_3 \leq n]$
	그룹 수	nC_3
	분주 정수형	$\dots, Na_1 + \{Fa_2, Fa_3\}, \dots, Na_2 + \{Fa_3 - Fa_1\}, \dots, Na_3 + \{Fa_1 - Fa_2\}, \dots$
유 형 3	선택된 정수	$Na_1, Na_2, Na_3, Na_4, [1 \leq a_1 < a_2 < a_3 < a_4 \leq n]$
	그룹 수	nC_4
	분주 정수형	$\dots, Na_1 + \{Fa_2, Fa_4\}, \dots, Na_2 + \{Fa_3 - Fa_1\}, \dots, Na_3 + \{Fa_4 - Fa_2\}, \dots, Na_4 + \{Fa_1 - Fa_3\}, \dots$
...
유 형 e (짝 수)	선택된 정수	$Na_1, Na_2, Na_3, \dots, Na_{e-1}, Na_e, Na_{e+1}, [1 \leq (a_1 < a_2 < \dots < a_e < a_{e+1}) \leq n]$
	그룹 수	nC_{e+1}
	분주 정수형 $m = (e/2) + 1$	$\dots, Na_1 + \{(e-1)Fa_2 + (e-3)Fa_3 + (e-5)Fa_4 + \dots + 5F_{am-2} + 3F_{am-1} + F_{am} + F_{am+1} - 3F_{am+2} - 5F_{am+3} - \dots - (e-5)F_{ae-1} - (e-3)F_{ae} - (e-1)F_{ae+1}\}, \dots, Na_2 + \{(e-1)Fa_3 + (e-3)Fa_4 + (e-5)Fa_5 + \dots + 5F_{am-1} + 3F_{am} + F_{am+1} - F_{am+2} - 3F_{am+3} - 5F_{am+4} - \dots - (e-5)F_{ae} - (e-3)F_{ae+1} - (e-1)F_{ae+1}\}, \dots, \dots, Na_e + \{(e-1)F_{ae+1} + (e-3)F_{ae+1} + (e-5)F_{ae+2} + \dots + 5F_{am-4} + 3F_{am-3} + F_{am-2} - F_{am-1} - 3F_{am} - 5F_{am+1} - \dots - (e-5)F_{ae-3} - (e-3)F_{ae-2} - (e-1)F_{ae-1}\}, \dots, Na_{e+1} + \{(e-1)F_{ae+1} + (e-3)F_{ae+2} + (e-5)F_{ae+3} + \dots + 5F_{am-3} + 3F_{am-2} + F_{am-1} - F_{am} - 3F_{am+1} - 5F_{am+2} - \dots - (e-5)F_{ae-2} - (e-3)F_{ae-1} - (e-1)F_{ae}\}, \dots$
유 형 o (홀 수)	선택된 정수	$Na_1, Na_2, Na_3, \dots, Na_{o-1}, Na_o, Na_{o+1}, [1 \leq (a_1 < a_2 < \dots < a_o < a_{o+1}) \leq n]$
	그룹 수	nC_{o+1}
	분주 정수형 $m = (o-1)/2$	$\dots, Na_1 + \{mFa_2 + (m-1)Fa_3 + (m-2)Fa_4 + \dots + 3F_{am-1} + 2F_{am} + F_{am+1} - F_{am+3} - 2F_{am+4} - 3F_{am+5} - \dots - (m-2)F_{ao-1} - (m-1)F_{ao} - mF_{ao+1}\}, \dots, Na_2 + \{mFa_3 + (m-1)Fa_4 + (m-2)Fa_5 + \dots + 3F_{am} + 2F_{am+1} + F_{am+2} - F_{am+4} - 2F_{am+5} - 3F_{am+6} - \dots - (m-2)F_{ao} - (m-1)F_{ao+1} - mF_{ao+1}\}, \dots, \dots, Na_o + \{mF_{ao+1} + (m-1)F_{ao+1} + (m-2)F_{ao+2} + \dots + 3F_{am-3} + 2F_{am-2} + F_{am-1} - F_{am+1} - 2F_{am+2} - 3F_{am+3} - \dots - (m-2)F_{ao-3} - (m-1)F_{ao-2} - mF_{ao-1}\}, \dots, Na_{o+1} + \{mF_{ao+1} + (m-1)F_{ao+2} + (m-2)F_{ao+3} + \dots + 3F_{am-2} + 2F_{am-1} - F_{am} - F_{am+2} + 2F_{am+3} - 3F_{am+4} + \dots + (m-2)F_{ao-2} - (m-1)F_{ao-1} - mF_{ao}\}, \dots$



(a) N = 2 일 때



(b) N = 3 일 때



(c) N = 4 일 때

그림2-1 동일한 주파수를 출력하는 분주정수의 분포 형태와 루프수와와의 관계
The relationship of a number of loop and frequency divider ratio distribution generating a output frequency.

$$F_{out} = N_1 \cdot F_{ref1} + N_2 \cdot F_{ref2} + \dots + N_{n-1} \cdot F_{ref_{n-1}} + N_n \cdot F_{ref_n}$$

우변에 $(F_{ref1} \cdot F_{refj})/GCM$, $(F_{refj} \cdot F_{refk})/GCM$, $(F_{refk} \cdot F_{ref1})/GCM$ 을 더해주고 빼주면,

$$\begin{aligned} F_{out} &= N_1 \cdot F_{ref1} + N_2 \cdot F_{ref2} + \dots \\ &+ N_{n-1} \cdot F_{ref_{n-1}} + N_n \cdot F_{ref_n} + (F_{ref1} \cdot F_{refj})/GCM - (F_{ref1} \cdot F_{refj})/GCM \\ &+ (F_{refj} \cdot F_{refk})/GCM - (F_{refj} \cdot F_{refk})/GCM + (F_{refk} \cdot F_{ref1})/GCM - (F_{refk} \cdot F_{ref1})/GCM \\ &= N_1 \cdot F_{ref1} + N_2 \cdot F_{ref2} + \dots + N_{n-1} \cdot F_{ref_{n-1}} \\ &+ N_n \cdot F_{ref_n} + F_{ref1} \cdot F_j - F_{refj} \cdot F_1 \\ &+ F_{refj} \cdot F_k - F_{refk} \cdot F_j + F_{refk} \cdot F_1 \\ &- F_{ref1} \cdot F_k \\ &= \dots + (N_1 + F_j - F_k) \cdot F_{ref1} + \dots + (N_j + F_k - F_1) \cdot F_{refj} + \dots \\ &+ (N_k + F_1 - F_j) \cdot F_{refk} + \dots \end{aligned}$$

유형 3에 대해서 유형 2의 nC_3 개의 그룹을 합하면,

0	$F_k - F_1$	$F_1 - F_j$	$F_j - F_k$
$F_k - F_1$	0	$F_1 - F_j$	$F_1 - F_k$
$F_j - F_1$	$F_1 - F_1$	0	$F_1 - F_j$
$F_j - F_k$	$F_k - F_1$	$F_1 - F_j$	0
$2(F_j - F_1)$	$2(F_k - F_1)$	$2(F_1 - F_j)$	$2(F_1 - F_k)$

각 항의 값을 A_1 , A_j , A_k , A_1 이라할때 이들은 서로소가 아니므로 서로소가 되는 비의 값을 A_1 , A_j , A_k , A_1 로 치환하면,

$$\begin{aligned} F_{out} &= \dots + (N_1 + F_j - F_k) \cdot F_{ref1} + \dots \\ &+ (N_j + F_k - F_1) \cdot F_{refj} + \dots \\ &+ (N_k + F_1 - F_j) \cdot F_{refk} + \dots \\ &+ (N_1 + F_1 - F_k) \cdot F_{ref1} + \dots \end{aligned}$$

유형 4에 대해서 유형 3의 nC_3 개의 그룹들을 합하면,

$$\begin{array}{cccccc}
 & 0 & F_{a3} - F_{a5} & F_{a4} - F_{a2} & F_{a5} - F_{a3} & F_{a2} - F_{a4} \\
 F_{a3} - F_{a5} & & 0 & F_{a4} - F_{a1} & F_{a5} - F_{a3} & F_{a1} - F_{a4} \\
 F_{a2} - F_{a5} & F_{a4} - F_{a1} & & 0 & F_{a5} - F_{a2} & F_{a1} - F_{a4} \\
 F_{a2} - F_{a5} & F_{a3} - F_{a1} & F_{a5} - F_{a2} & & 0 & F_{a1} - F_{a3} \\
 + \left. \begin{array}{cccccc}
 F_{a2} - F_{a4} & F_{a3} - F_{a1} & F_{a4} - F_{a2} & F_{a1} - F_{a3} & & 0
 \end{array} \right\} \\
 A_{a1} & A_{a2} & A_{a3} & A_{a4} & A_{a5} &
 \end{array}$$

$A_{a1}, A_{a2}, A_{a3}, A_{a4}, A_{a5}$ 는 서로소이므로

$$\begin{aligned}
 F_{out} = & \dots + (N_{a1} + 3F_{a2} + F_{a3} - F_{a4} - 3F_{a5}) \cdot F_{ref_{a1}} \\
 & + \dots + (N_{a2} + 3F_{a3} + F_{a4} - F_{a5} - 3F_{a1}) \cdot F_{ref_{a2}} \\
 & + \dots + (N_{a3} + 3F_{a4} + F_{a5} - F_{a1} - 3F_{a2}) \cdot F_{ref_{a3}} \\
 & + \dots + (N_{a4} + 3F_{a5} + F_{a1} - F_{a2} - 3F_{a3}) \cdot F_{ref_{a4}} \\
 & + \dots + (N_{a5} + 3F_{a1} + F_{a2} - F_{a3} - 3F_{a4}) \cdot F_{ref_{a5}} \\
 & + \dots
 \end{aligned}$$

유형 (n-1) 에 대해서도 마찬가지로 유형 (n-2) 의 $nC_{(n-1)}$ 개의 그룹을 합하므로써 표 1 과 같은 결과를 얻을 수 있다.

정리 3) 다중루프 주파수합성기에서 임의의 두 기준주파수의 차로 도약하는 출력주파수를 발생할 때 출력주파수와 분주정수쌍과의 관계는 다음과 같다.

유형 1) 분주정수쌍 ($N_1, N_2, \dots, N_{n-1}, N_n$) 에 의해 출력주파수가 ($F_{ref_i} - F_{ref_j}$), [$1 \leq i < j \leq n$] 만큼 증가하는 분주정수쌍은 ($\dots, N_i + 1, \dots, N_j - 1, \dots$) 이 된다.

유형 2) 분주정수쌍 ($N_1, N_2, \dots, N_{n-1}, N_n$) 에 의해 출력주파수가 F_{ref_i} , ($i=1, 2, \dots, n-1, n$) 만큼 증가하는 분주정수쌍은 ($\dots, N_i + 1, \dots$) 이 된다.

$F_{ref} = k \cdot df$, ($i=1, 2, \dots, n-1, n$), $k =$ 정수 df ; Channel spacing 을 위한 유형 1 에서의 주파수차

기준주파수를 위와 같이 선택하면 분주정수값들

을 주기적으로 변화시키므로 BPF 의 대역폭을 작고 일정하게 유지하면서 원하는 주파수로 출력을 제어할 수 있다.

증명) 유형 1 의 경우

$$\begin{aligned}
 F_{out} = & N_1 \cdot F_{ref_1} + N_2 \cdot F_{ref_2} + \dots \\
 & + N_{n-1} \cdot F_{ref_{n-1}} + N_n \cdot F_{ref_n}
 \end{aligned}$$

일 때 출력주파수가 ($F_{ref_i} - F_{ref_j}$), [$1 \leq i < j \leq n$] 만큼 증가하면

$$\begin{aligned}
 F_{out} + (F_{ref_i} - F_{ref_j}) = & N_1 \cdot F_{ref_1} + \\
 & N_2 \cdot F_{ref_2} + \dots + N_{n-1} \cdot F_{ref_{n-1}} + N_n \cdot F_{ref_n} \\
 & + (F_{ref_i} - F_{ref_j}) \\
 = & \dots + (N_i + 1) \cdot F_{ref_i} + \dots + (N_j - 1) \cdot F_{ref_j} + \dots
 \end{aligned}$$

유형 2 의 경우

$$\begin{aligned}
 F_{out} = & N_1 \cdot F_{ref_1} + N_2 \cdot F_{ref_2} + \dots \\
 & + N_{n-1} \cdot F_{ref_{n-1}} + N_n \cdot F_{ref_n}
 \end{aligned}$$

일 때 출력주파수가 F_{ref_i} , ($i=1, 2, \dots, n-1, n$) 만큼 증가하면,

$$\begin{aligned}
 F_{out} + F_{ref_i} = & N_1 \cdot F_{ref_1} + N_2 \cdot F_{ref_2} + \dots \\
 & + N_{n-1} \cdot F_{ref_{n-1}} + N_n \cdot F_{ref_n} + F_{ref_i} \\
 = & \dots + (N_i + 1) \cdot F_{ref_i} + \dots
 \end{aligned}$$

IV. 주파수분주정수와 BPF의 대역폭과의 관계

그림 1-3에서 i 번째 루프의 BPF의 대역폭을 W_i , ($i=1, 2, \dots, n-2, n-1$)라 할때, 정리 4) 다중루프PLL 주파수합성기에서 결정된 주파수 도약형태에 따라 주파수분주정수가 변화할때 BPF의 대역폭의 변화는 다음과 같다.

$$W_i = \text{Fref}_i \cdot [N_{i \max} - N_{i \min}], \quad i=1, 2, \dots, n-2, n-1$$

W_i ; i 번째 루프의 BPF의 대역폭
 $[N_{i \max} - N_{i \min}]$; i 번째 루프의 주파수 분주정수가 갖는 최대정수값과 최소정수값의 차

증명) W_i , ($i=1, 2, \dots, n-2, n-1$)을 i 루프의 BPF의 대역폭이라할 때 루프 1에서

$$W_1 = (F_{out} - F_{0_2})_{\max} - (F_{out} - F_{0_2})_{\min} \quad (1)$$

정리 1로부터

$$F_{out} = N_1 \cdot \text{Fref}_1 + N_2 \cdot \text{Fref}_2 + \dots + N_{n-1} \cdot \text{Fref}_{n-1} + N_n \cdot \text{Fref}_n \quad (2)$$

$$F_{0_2} = N_2 \cdot \text{Fref}_2 + N_3 \cdot \text{Fref}_3 + \dots + N_{n-1} \cdot \text{Fref}_{n-1} + N_n \cdot \text{Fref}_n \quad (3)$$

식(2), (3)을 식(1)에 대입하면,

$$W_1 = (N_1 \cdot \text{Fref}_1)_{\max} - (N_1 \cdot \text{Fref}_1)_{\min}$$

Fref_1 은 고정된 값이므로

$$W_1 = \text{Fref}_1 \cdot [N_{1 \max} - N_{1 \min}]$$

마찬가지로 루프 2에서

$$W_2 = (N_2 \cdot \text{Fref}_2)_{\max} - (N_2 \cdot \text{Fref}_2)_{\min} \\ = \text{Fref}_2 \cdot [N_{2 \max} - N_{2 \min}]$$

따라서 루프 $(n-1)$ 에서

$$W_{n-1} = (N_{n-1} \cdot \text{Fref}_{n-1})_{\max} - (N_{n-1} \cdot \text{Fref}_{n-1})_{\min} \\ = \text{Fref}_{n-1} \cdot [N_{n-1 \max} - N_{n-1 \min}]$$

정리 4에서 동일한 주파수대의 출력주파수를 출력할 때 루프수가 증가할수록 기준주파수는 낮아지고 주파수분주정수의 차는 작아진다. 따라서 모든 루프의 대역폭은 평균적으로 작아짐을 알 수 있다.

V. 결 론

이동통신에 적용할 수 있는 주파수도약통신방식에서는 각 사용자마다 번지가 부여되면 유한체 번지방식 ($\bar{Y}_m = \bar{X}_m \cdot \bar{B} + m\bar{I}$)에 의해 주파수가 빠르게 도약해야 한다.

이렇게 도약하는 주파수형태를 마이크로프로세서를 이용하여 분주정수쌍을 제어함으로써 다중루프PLL 주파수합성기를 이용한 주파수도약통신 시스템을 구성할 수 있으며 원하는 시스템 성능에 적합한 다중도를 선택하고 분주정수들을 반복적으로 변화하도록 결정해줌으로써 BPF의 대역폭을 최소로 줄일 수 있어 시스템의 구현이 더욱 용이해지게 된다.

앞으로 다중루프PLL 주파수합성기에 대한 분주정수쌍의 효율적인 결정방법과 적합한 다중도의 선택을 위해 다중도에 따른 Speed of Lock의 변화정도가 시뮬레이션을 통해 정확히 분석되어야 하겠다.

參 考 文 獻

- (1) W. C. Lindsey and M. K. Simon, "Phase Locked Loops and Their Application", IEEE Press, 1975.
- (2) V. Manassewitch, "Frequency Synthesis Theory and Design", John Wiley & Sons, Inc., 1976.
- (3) J. Groski Popiel, "Frequency Synthesis Techniques and Application", IEEE Press, 1975.
- (4) D. G. Messerschmitt, "A New PLL Frequency Synthesis Structure", IEEE Trans. on Comm., vol. 1 Com-26, no.8 pp.1195-1200, Aug. 1978.

- (5) F. M. Gardner, "Phase Lock Techniques". John Willey & Sons, Inc., 1979.
- (6) W. F. Egan, "Frequency Synthesis by Phase Lock", John Willey & Sons, Inc., 1981.
- (7) U. L. Rohde, "Digital PLL Frequency Synthesizer Theory & Design", Prentice Hall Inc., 1983.
- (8) R. C. Dixon, "Spread Spectrum Systems", John Willey & Sons, Inc., 1984.
- (9) M. K. Simon, J. K. Omura, R. A. Scholtz, and B. K. Levitt, "Spread Spectrum Communication", Computer Science Press, Inc., 1985.
- (10) R. E. Zimmer and R. L. Peterson, "Digital Communications and Spread Spectrum Systems", Macmillan Publishing Company, 1985.



金道煜(Do Wook KIM) 準會員
1964年5月31日生
1987年2月：漢陽大學校 電子通信工學
科 卒業
1987年3月～現在：漢陽大學校電子通信
工學科 大學院 在學中



韓榮烈(Young Yeul HAN) 正會員
1938年6月10日生
1960年2月：서울大學校電子工學科卒業
1976年5月：美미주리大學校(工學碩士)
1979年5月：美미주리大學校(工學博士)
1961年8月～64年8月：西獨Siemens社
근무
1969年8月～70年9月：KAIST근무
1980年1月～80年9月：ADD근무
現在：漢陽大學校電子通信工學科教授
Sigma Xi, IEEE 正會員