

論 文

映像信號에 對한 DPCM 豫測誤差信號의 確率分布推定과 그 應用에 關한 研究

正會員 安 宰 亨*

On the pdf estimation of the intraframe DPCM prediction error and its application for the images

Jae Hyeong AN* *Regular Member*

要 約 實際映像信號에 對한 프레임내 豫測誤差信號의 確率分布를 χ^2 適合度檢定法으로 推定하여 라플라시안(Laplacian) 分布보다는 감마(Gamma) 分布를 한다는 結果를 얻었으며, 또한 實時間處理를 爲하여 NMAE를 利用하여 實際豫測誤差信號의 確率分布를 推定하는 方式을 提示하고 이것을 利用한 確率分布適應DPCM 시스템을 構成할 수 있었다.

ABSTRACT It is found that the estimation pdf of the real intraframe DPCM prediction error by χ^2 goodness-of-fit test for the images is nearer gamma distribution than laplacian. Also the new pdf estimation method by NMAE is proposed and applied to the pdf adaptive DPCM system.

I. 序 論

映像데이터의 傳送 및 貯藏을 위하여 그 데이터 量을 減縮시키기 위한 方法은 지금까지 많이 研究되어 왔다. 그 中에서 畫素(picture element, pel)間的 相關性을 利用하는 DPCM (Differential

Pulse Code Modulation) 減縮方法은 現在 傳送 하고자 하는 畫素를 이미 傳送된 畫素들로 豫測(prediction)하고 그 두 값의 差(error)를 傳送하는 方法으로서, 하드웨어 構成이 簡單하고 遂行時間이 짧아 實時間處理(real time processing)에 適合하다. 그러나 이 方法은 映像의 統計的인 特性이 變하거나 傳送雜音(transmission noise)이 있는 傳送路에는 심한 性能低下를 일으킨다⁽¹⁾.

映像信號에 대한 이러한 DPCM 方式을 最初로 提示한 O' Neal 은 豫測誤差信號(prediction error signal)의 確率分布가 近似的으로 라플라시안(Laplacian)이 된다고 말하였으나 그 後 이 問題

* 忠北大學校工科大学 情報通信工學科
Dept. of Information and Telecommunication Engineering,
Chung Buk University, Chung Buk 360-763 Korea.
論文番號: 88-02(接受 1987. 11. 2)

에 대하여는 아무도 疑心하지 않았다. 심지어 固定量子化器 (fixed quantizer)의 使用이 映像에 따라 性能變化를 일으킨다는 事實에서조차도 豫測誤差信號의 確率分布는 라플라시안 이고 단지 그 分散값만이 變한다고 생각하였다⁽²⁾. 그러나 固定量子化器에 대한 컴퓨터 시뮬레이션의 結果는 豫測誤差信號의 確率分布를 라플라시안으로 假定한 라플라시안量子化器 (Laplacian quantizer)⁽³⁾보다 오히려 감마 (Gamma) 分布를 假定한 감마量子化器 (Gamma quantizer)의 性能이 優秀한 것으로 나타난다. 따라서 本論文은 實際 豫測誤差信號의 確率分布가 映像에 따라 變化한다고 생각하고 이때의 確率分布를 x^2 適合度檢定檢査法 (x^2 goodness-of-fit test)으로 推定하여 그 變化를 觀察하고, NMAE (Normalized mean absolute error)를 利用한 새로운 確率分布推定方法을 使用하여 實時間處理가 可能한 確率分布適應DPCM 시스템을 構成하고자 한다.

II. x^2 適合度檢定에 의한 確率分布推定

映像信號에 대한 DPCM 豫測誤差信號의 確率分布는 라플라시안과 같은 指數函數의인 分布와 비슷하므로 다음식과 같이 一般화된 가우시안分布 (Gaussian distribution)를 갖는다고 假定하자⁽⁴⁾. 즉

$$P(x; \sigma, c) = \frac{c \cdot \eta(\sigma, c)}{2 \cdot \Gamma(1/c)} \cdot \text{EXP} \{-[\eta(\sigma, c) \cdot |x|]^c\} \quad (1)$$

여기서 σ 및 c 는 각각 確率變數 x 의 標準便差 및 確率分布의 形態를 結定짓는 常數이고

$\eta(\sigma, c) = \frac{1}{\sigma} \left\{ \frac{\Gamma(3/c)}{\Gamma(1/c)} \right\}^{1/2}$ 이며 $\Gamma(\cdot)$ 는 감마函數이다. (1)식의 確率分布는 c 의 값에 따라 그림 1에서와 같이 그 形態가 바뀌는데 $c=2$ 이면 가우시안分布가 되며, $c=1$ 이면 라플라시안分布가 되고 $c=0.75$ 이면 대략 감마分布와 비슷

한 形態가 된다.

즉 (1)식의 確率分布는 c 의 값이 작을수록 점점 平均값에서 큰기울기를 갖으며 平均값에서 멀리 떨어질수록 緩慢한 기울기를 갖게 되어 活動領域 (dynamic range)이 넓어진다.

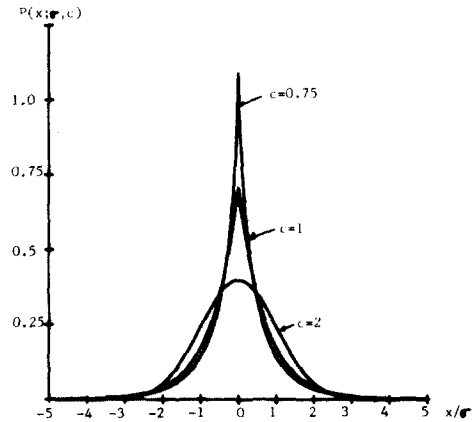


그림 1 一般화된 가우시안分布
Generalized Gaussian Distribution.

II-1. x^2 適合度檢定檢査法 (x^2 goodness-of-fit test)

實際 豫測誤差信號의 確率分布에 對한 推定은 實際 豫測誤差信號의 히스토그램 (histogram)과 가장 잘 符合되는 確率分布를 찾아내는 것으로 생각할 수 있다. 따라서 (1)식의 確率分布에서 標準便差 σ 는 實際 豫測誤差信號에서 計算하고 다만 確率分布形態常數 c 의 값을 히스토그램과 잘 符合되도록 찾는 것으로 歸差시킬 수 있다.

이러한 問題에 對한 典型的인 統計推論方式으로는 히스토그램이 주어진 確率分布인지를 檢定할 수 있는 x^2 適合度檢定檢査法이 適當하다⁽⁵⁾. 즉 x^2 檢査法은 먼저 測定된 實際變數값의 頻度數 f 와 推定하고자 하는 母集團確率分布의 區間別 豫測頻度數 f_i 로부터 全區間에 걸친 다음 식의 값을 計算하여 두 確率分布의 同一性에 對한 信賴度를 算出하는 것이다.

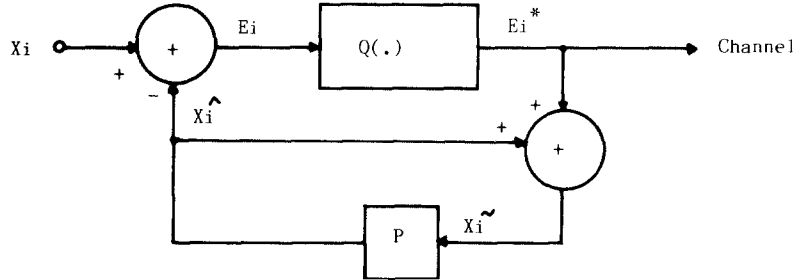


그림 2 典型的인 DPCM 送信器
A typical DPCM encoder.

$$D = \sum_{j=1}^N \frac{(f_j^* - f_j)^2}{f_j} \quad (2)$$

여기서 N은 實際變數값의 頻度數를 測定하기 위하여 實際變數값이 나타날 수 있는 全區間을 等分했을 때의 區間의 總개수로 本論文에서는 實際豫測誤差信號가 定數形임을 考慮하여 N=513으로 定하였다.

이러한 x^2 檢査法은 (2)式의 값이 작을수록 그 信賴度가 增加하므로 本論文에서는 實際豫測誤差信號의 히스토그램과 가장 잘 符合하는 確率分布를 推定하기 위하여 母集團의 確率分布形態常數 c의 값을 0.3에서 1.0까지 0.05單位로 增加시키면서 (2)式의 D값을 計算하고 그 中에서 D의 값이 最小가 되는 確率分布를 주어진 히스토그램과 가장 잘 符合되는 確率分布로 推定하였다.

II - 2. 實際映像信號의 確率分布推定

實際映像信號에 對한 豫測誤差信號의 確率分布를 推定하기 위하여 먼저 그림 2와 같은 DPCM 送信器를 構成하고 컴퓨터시뮬레이션(Computer simulation)으로 豫測誤差信號 e_i 의 히스토그램을 測定하였다. 이때 豫測器(predictor)로는 프레임內豫測方式(intraframe prediction)인 前畫素豫測(previous pel prediction) 및 平均豫測(average prediction)을 使用하고 檢査映像(test image)으로는 그림 3과 같이 서로 다른 特性을 갖는 $256 \times 256 \times 8$ bit인 黑白映像을 使用하였다.

이러한 豫測器 및 檢査映像에 對하여 그림 2에



그림 3 컴퓨터시뮬레이션에 使用된 檢査映像들
Test images for computer simulation.

서 量子化器가 없을 때와 量子化레벨數(quantization level number)가 4인(2 bit/pel)라플라시안 量子化器가 있을 때의 히스토그램을 구하여 앞질의 x^2 檢査法으로 推定한 推定確率分布形態常數 c의 값을 그림 4에 나타내었다.

그림 4에 따르면 實際豫測誤差信號의 確率分布形態는 實際使用되는 映像의 種類에 따라 큰 變化를 보이나 大體로 $c=1$ 인 라플라시안 分布보다는 $c=0.75$ 인 감마分布에 가깝다는 事實을 알 수가 있다. 또한 量子化器가 없을 때의 確率分布에 비해 量子化器가 插入되어 量子化 雜音(quantization noise)이 豫測器의 性能을 低下시키면 豫測誤差信號의 活動領域이 커져서 相對的으로 平均値에서의 確率率이 增加하여 c값이 減少

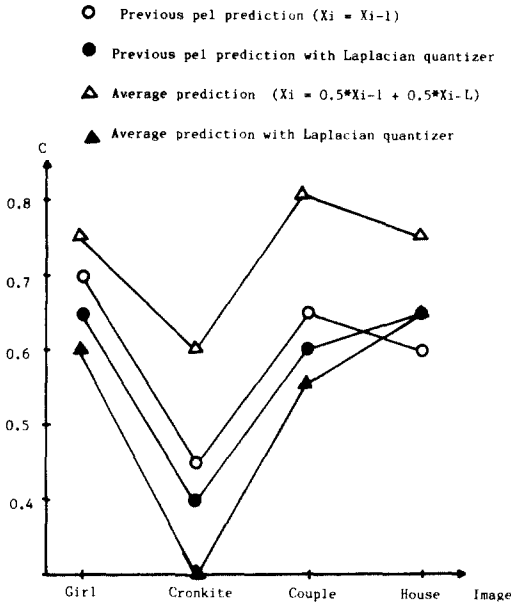


그림 4 實際豫測誤差信號의 推定確率分布形態常數
Estimated pdf coefficients of the real prediction error.

한다는 것을 알 수가 있다. 이러한 量子化插入에 따른 c의 값의 變化는 使用된 量子化器의 種類 및 量子化레벨數에 따라서도 多小 變化하기는 하지만 표 1에서 볼 수 있는 바와같이 量子化 레벨數가 4~16程度에서는 그림 4에서 使用된 라플라시안 量子化器에 의한 c값의 變化와 거의 같은 結果를 보여줌을 確認할 수가 있다.

표 1 量子化레벨數에 따른 推定確率分布常數의 變化
The variation of the estimated pdf coefficient.

Image	Girl		Cronkite		Couple		House	
	P1	P2	P1	P2	P1	P2	P1	P2
Level #								
4	0.65	0.60	0.40	0.30	0.60	0.55	0.65	0.65
8	0.65	0.60	0.40	0.35	0.55	0.55	0.60	0.65
16	0.65	0.65	0.35	0.35	0.50	0.55	0.60	0.65
32	0.70	0.70	0.40	0.40	0.50	0.55	0.60	0.70
∞	0.70	0.75	0.45	0.60	0.65	0.80	0.60	0.75

* P1 = previous prediction
P2 = average prediction.

III. NMAE에 의한 確率分布의 推定

앞장에서 살펴본 바와 같이 비록 量子化器의 插入에 따라 DPCM 豫測誤差의 確率分布가 別로 變하지 않는다 하여도 實際 DPCM 시스템에서의 確率分布를 實時間處理로 推定하기는 힘들다. 왜냐하면 x^2 檢査法은 實際豫測誤差信號의 히스토그램을 測定하여 이것과 여러가지 c값을 갖는 推定確率分布와 일일이 (2)式을 計算해야 하기 때문에 實時間處理가 힘들기 때문이다. 따라서 實際確率分布에 最適인 量子化器를 使用할 수 있다 하더라도 實際確率分布를 推定할 수 없으면 性能改善이 不可能하게 된다. 따라서 本論文은 x^2 檢査法에 의한 確率分布 推定과 近似한 結果를 주는 새로운 確率分布推定方式을 提示하고자 한다.

먼저 豫測誤差信號에 대한 절대모멘트(absolute moment)는 다음式과 같이 定義된다⁽⁶⁾.

$$AM_K(\sigma, c) = E\{|e|^K\} \\ = \int_{-\infty}^{\infty} |e|^K p(e; \sigma, c) de \quad (3)$$

(3)式의 절대모멘트의 값은 $K=2$ 에서 $AM_2(\sigma, c) = \sigma^2$ 가 되므로 豫測誤差信號e를 그 標準便差σ로 정규화한 정규절대모멘트(normalized absolute moment)는 다음式과 같이 表現된다.

$$NAM_K(c) = E\left\{\left|\frac{e}{\sigma}\right|^K\right\} \\ = \int_{-\infty}^{\infty} \left|\frac{e}{\sigma}\right|^K p\left(\frac{e}{\sigma}; \sigma, c\right) de \\ = \int_{-\infty}^{\infty} |x|^K p(x; 1, c) dx \quad (4)$$

이러한 정규절대모멘트는 단지 c만의 函數이므로 實際豫測誤差信號에 對한 정규절대모멘트의 값을 알 수가 있다면 (4)式에 따라 그 實際豫測誤差信號에 對한 確率分布形態推定常數c의 값을 알 수가 있다. 이러한 정규절대모멘트에서 K

= 1 일 때의 $NAM_1(c)$ 의 값을 구하기 위하여實際豫測誤差信號의 히스토그램으로부터 計算되는 정규절대오차(normalized mean absolute error)를 다음과 같이 定義한다.

$$NMAE = \frac{\sum_{j=1}^N \left| \frac{x_j}{\sigma} \right| \cdot f_j^*}{\sum_{j=1}^N f_j^*}$$

$$= \frac{1}{M} \sum_{i=1}^M \left| \frac{e_i}{\sigma} \right| \quad (5)$$

여기서 x_j 는 j 번째 區間에서의 實際豫測誤差信號의 값이며, e_i 는 i 번째 畫素의 實際豫測誤差信號값이고, M 은 $\sum_{j=1}^N f_j^*$ 으로 한 映像에서의 總豫測誤差信號個數로 本論文에서는 $M = 255 \times 255$ 으로 하였다. 따라서 實際豫測誤差信號의 確率分布를 推定하기 위해서는 豫測誤差信號의 히스토그램을 測定하고 이에따라 (5)式的 NMAE를 計算한 다음에 (4)式을 滿足하는 c 값을 구하면 이것이 바로 實際豫測誤差信號가 갖고있는 推定確率分布形態常數와 近似한 값이 될 것이다.

이러한 事實을 確認하기 위하여 實際DPCM 시스템의 豫測誤差信號에 대한 (5)式的 NMAE의 값과 χ^2 檢査法으로 推定된 c 의 값을 여러 檢査映像 및 豫測器, 量子化器에 따라 구하여 이들에 대한 推定曲線(fitted curve)과 함께 그림 5

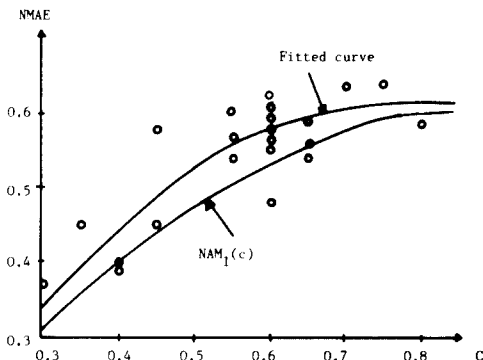


그림 5 NMAE에 의한 推定確率分布形態常數 Estimated pdf coefficient by NMAE.

에 나타내었다.

그림 5에 따르면 推定曲線에 따라 NMAE에 의해 推定되는 c 의 값은 實際豫測誤差信號를 χ^2 檢査法으로 推定한 c 의 값에 비해 多小變化는 있으나 잘 一致하며, 또한 實際確率分布를 (1)式의 理論的인 確率分布로 固定하였으므로 두 確率分布사이의 不正合(mismatch)에 의해 發生했다고 생각되는 一定한 便差를 가지고 $NAM_1(c)$ 의 曲線과 잘 一致함을 알 수가 있다.

IV. 確率分布適應 DPCM 시스템

앞章에서 提示된 바와 같이 NAME의 값으로 DPCM豫測誤差信號의 確率分布를 推定할 수 있으므로 本論文에서는 豫測誤差信號의 分散 값에 따라 量子化器의 活動領域을 變化시키는 分散適應量子化器(variance adaptive quantizer)이면서 그 確率分布에 따라서도 量子化器를 適應시키는 確率分布適應量子化器(pdf adaptive quantizer)를 構成하여 DPCM 시스템의 性能을 改善시키고자 한다.

이러한 順方向適應DPCM 시스템(forward adaptive DPCM system)을 그림 6과 같이 構成하였다.

즉 入力映像信號 x_i 를 符號化하기 전에 實際DPCM豫測誤差信號의 確率分布를 推定하기 위하여 開放루프(open loop)狀態로 한 프레임 동안의 豫測誤差信號의 標準便差 σ 및 NAME의 값을 구하고 이것으로부터 그림 5의 推定曲線에 따라 確率分布形態常數 c 의 값이 얻어진다.

또한 實際DPCM 시스템은 폐루프(closed loop)시스템이므로 量子化(quantization)에 따른 量子化雜音(quantization noise)이 개방루프시스템에서의 豫測誤差信號의 確率分布를 變化시키므로 그림 4에 따라 實際豫測誤差信號의 確率分布形態常數는 개방루프에서의 推定確率分布形態常數보다 약간 낮게 잡고, 實際豫測誤差信號의 標準便差는 개방루프에서의 標準便差보다 약간 增加시킨다⁷⁾. 이렇게 하여 推定된 實際루프에서의 豫測誤差信號의 標準便差 σ^* 와 確率

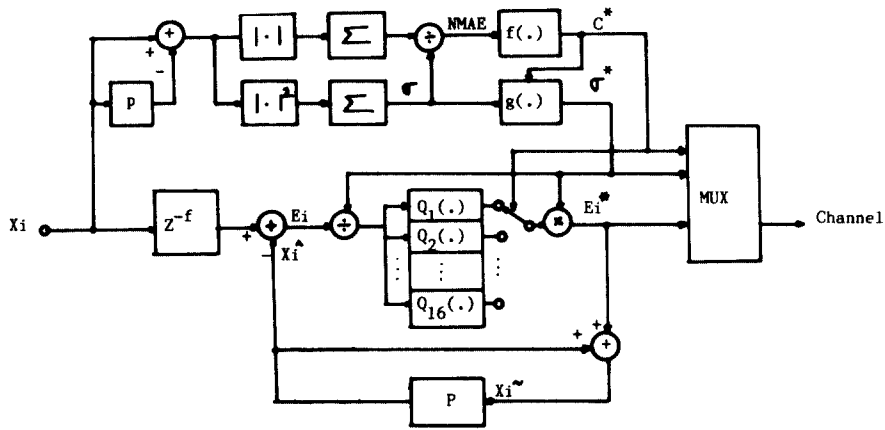


그림 6 確率分布適應DPCM 送信器
pdf adaptive DPCM encoder.

分布形態常數 \$c^*\$를 각각 4 비트로 量子化하여 오버헤드(overhead)로 傳送하고, 이에 따른 適切한 量子化器로 이러한 計算을 할 동안 버퍼(buffer)에 貯藏되었던 實際映像信號 \$x_i\$가 페루프를 갖는 DPCM 시스템으로 量子化되어 受信側으로 傳送된다. 이렇게 傳送된 映像信號는 오버헤드로 미리 傳送된 標準便差 \$\sigma^*\$와 確率分布形態常數 \$C^*\$에 따른 量子化器로 復號되어 再生된다.

이러한 確率分布適應DPCM 시스템의 性能을 評價하기 위하여 다음 式과 같은 SNR 값이 使用되었다.

$$SNR = 10 \log_{10} \frac{255^2}{E\{|x_i - x_i^*|^2\}} \text{ [dB]} \quad (6)$$

여기서 \$x_i\$ 및 \$x_i^*\$은 각각 原映像信號 및 再生映像信號의 밝기(intensity)이다.

이러한 確率分布適應量子化器의 性能이 分散適應量子化器에 비해 좋은 性能을 나타낸다는 것을 밝히기 위하여 약 2 bit/pel에서 SNR을 測定한 그림 7을 보면 약 1.5dB 정도의 性能改善이 있음을 알 수가 있다. 또한 SNR 性能評價와 더불어 再生映像에 대한 主觀檢査(subjective test)를 한 結果, 分散適應量子化器에 의한 再生映像 보다는 確率分布適應量子化器에 의한 再生映像의 畫質이 좋음을 確認할 수 있었다.

- Previous prediction with \$\sigma^*\$ adaptation
- Previous prediction with \$\sigma^*\$ and \$C^*\$ adaptation
- △ Average prediction with \$\sigma^*\$ adaptation
- ▲ Average prediction with \$\sigma^*\$ and \$C^*\$ adaptation

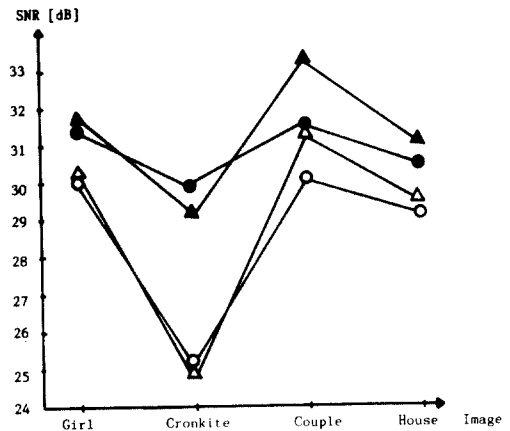


그림 7 分散適應量子化器와 確率分布適應量子化器의 性能比較
Performances of variance adaptive quantizer and pdf adaptive quantizer.

V. 結 論

實際映像信號에 대한 프레임내 DPCM 豫測誤差信號의 確率分布는 量子化器의 有無에 關係없이 라플라시안보다는 감마分布에 가깝다는 것이

x^2 適合度檢定檢査法에 의해 確認되었다. 또한 實際豫測誤差信號의 確率分布를 量子化器가 없는 개방루프에서의 豫測誤差에 따라 計算되는 NMAE에 의해 推定되어 單純히 豫測誤差信號의 分散값에 따라 適應하는 分散適應量子化器보다 性能이 좋은 確率分布適應量子化器를 具現할 수 있었다.

앞으로 더 研究되어야 할 事項으로는 이러한 確率分布推定方式을 더 複雜한 컬러映像과 더 複雜한 DPCM 豫測方式인 프레임간豫測方式(inter-frame prediction)에 대하여 研究하는 것이다.

參 考 文 獻

(1) J. B. O'Neal, "Predictive quantizing systems for the

transmission of television signals," Bell Syst. Tech. J., vol. 45, pp. 689-721, May-June, 1966.
 (2) L. H. Zetterberg, S. Ericsson, et al, "Interframe DPCM with adaptive Quantizing and Entropy coding," IEEE Trans. on Comm. vol. COM-30, no. 8, pp. 1888-1899, AUG. 1982.
 (3) W. C. Adams, C. E. Giesler, "Quantizing characteristics for signals having Laplacian amplitude probability density function," IEEE Trans. on comm. vol. COM-26, no. 8, pp. 1295-1297, AUG. 1978.
 (4) J. H. Miller, J. B. Thomas, "Detectors for discrete-time signals in non-Gaussian noise," IEEE Trans. Inform. Theory, vol. IT-18, pp. 241-250, 1972.
 (5) A. H. Bowker, G. J. Lieberman, Engineering statistics, Prentice-Hall, pp. 458-465, 1972.
 (6) A. Papoulis, Probability, Random Variables, and Stochastic Processes, McGraw-Hill, pp. 145-146, 1965.
 (7) J. B. O'Neal, T. Rajnatarajan, "Coding isotropic images," IEEE Trans. on Inform. Theory, vol. IT-23, no. 6, pp. 697-707, NOV. 1977.



安宰亨(Jae Hyeong An) 正會員
 1959年 1月21日生
 1981年 2月: 忠北大學校電氣工學科卒業
 (工學士)
 1983年 2月: 韓國科學技術院電氣및電子
 工學科卒業(工學碩士)
 1983年 3月~現在: 韓國科學技術院電氣
 및電子工學科博士課程
 1987年 2月~現在: 忠北大學校情報通信
 工學科 專任 講師