

# DSP칩과 PC를 이용한 근피로도 측정

조일준 · 이진 · 최영환 · 김성환

= Abstract =

## Muscle Fatigue Monitoring Using a DSP Chip and PC

I.J. Cho, J. Lee, Y.H. Choi, S.H. Kim

As a muscular contraction is sustained, the power spectrum of the myoelectric signal is compressed into lower frequencies. The median frequency appears to be the preferred parameters to monitor this compression.

This paper describes a technique and a device which provide an estimate of the median frequency using a TMS32020 DSP chip and IBM PC for tracking of this parameter. Results obtained from myoelectric signal are presented and discussed.

### 1. 서론

최근 VLSI의 집적도가 증대하고 반도체 소자 패턴이 미세하게 설계됨에 따라 특수한 기능을 고속으로 정확하게 처리할 수 있는 단일칩 신호처리 프로세서가 등장하여 디지털 신호의 효율적 처리를 가능케하고 있다.

근육이 수축할때 근전도(EMG)신호는 근육의 내부 또는 외부에서 랜덤신호의 형태로 검출되어진다. 근육이 지속적으로 수축하게되면 체내에서 lactic acid의 축적에 의하여 근섬유의 전도속도가 감소되어 근전도신호의 주파수성분은 고주파에서 차차 저주파로 천이하게 된다.

이러한 현상을 이용하여 근피로도를 측정할 수 있는데 근피로도의 측정방법에는 dip 해석법, zero crossing 해석법, frequency parameter 해석법등

<접수: 1988년 12월 6일>

서울시립대학교 전자공학과

Dept. of Electronics Eng., Seoul City University.

\*본 연구는 한국과학재단의 연구비 지원에 의하여 수행된 것의 일부임.

이 있다.<sup>2, 3).</sup>

Dip 해석법은 근전도 신호의 스펙트럼이 불규칙할때 dip의 위치를 정확히 찾아내기 어렵다는 결점이 있고, zero crossing 해석법은 정확한 근피로도를 측정하기 위해서는 매우 좁은 통과대역을 갖는 필터를 구성해야 하는 결점이 있다.

Frequency parameter 해석법에 의한 근피로도 측정은 근전도 신호의 power spectrum으로 부터 측정하는데 가장 중요한 요소는 근신호 power spectrum의 중간 주파수(median frequency)의 추적이다.

Power spectrum으로 부터 중간주파수는 다음과 같은 식으로 구할수 있다.

$$\int_0^{fm} P(f)df = \int_{fm}^{\infty} P(f)df = \frac{1}{2} \int_0^{\infty} P(f)df$$

P(f) = power spectrum

fm = median frequency

위의 식에서도 알수 있듯이 frequency parameter 해석법에 의한 근피로도의 측정은 블럭단위의 데이터를 처리하므로 실행 시간이 매우 저하된다는 단점이 있다.

그러므로 본 연구에서는 이러한 문제점을 해결하기 위하여 TI사의 TMS32020 DSP칩을 사용하여 근신호의 power spectrum과 중간주파수를 빠른 시간내에 구하여 근피로도를 측정하였으며 주파수 분해능 및 연산시간을 향상시켰다.

## 2. 시스템 구성 및 실험 방법

### 2-1 하드웨어 구성

근전도 신호처리를 위한 하드웨어는 그림 1과 같이 크게 다섯부분으로 구성하였으며 각각 근전도 증폭기, AD 변환기, AD 변환기로 부터 수집된 데이터와 power spectrum을 저장하는 global memory interface 회로, IBM-PC상의 데이터를 global memory로 또는 global memory로 부터의 데이터를 IBM-PC로 전송하기 위하여 어드레스 버스와 데이터 버스를 제어하는 제어 장치(control unit), 그리고 TMS32020 DSP와 power spectrum과 중간주파수 측정알고리즘이 firmware화 되어있는 EPROM으로 구성하였다(그림 1).

근전도 증폭기는 이득 1000, C.M.R.R. 100 dB, 입력 임피던스 10M ohm, 능동필터(10Hz-1KHz), 잡음레벨 2 $\mu$ V r.m.s를 만족하게 설계 제작하였다.

근신호를 검출하기 위한 전극은 전극면이나 신체의 움직임에 따르는 잡음에 대하여 안정한 특성을 갖는 건식전극을 설계 제작하였다. 건식전극은 황동을 밀링한 후 크롬도금하여 SHELL 모양의 구

조에 임피던스 정합용 Bi-FET, OP-AMP를 내장시켜 드리프트, 전원 노이즈 및 간섭현상을 최소화하였다. 전극의 간격은 10mm로 하였고 AD 변환기의 샘플링 주파수는 1024Hz로 하였다.

그리고 근전도 증폭기와 전극에 공급되는 전원은 main 전원으로 부터 인체에 대한 shock을 방지하기 위하여 독립된 전원(isolated power supply)을 설계 제작하였다.

TMS32020 DSP를 사용한 중앙 연산 장치는 제어장치에 의해 global memory로 전송된 데이터를  $\overline{BI0}$ 신호에 동기되어 EPROM에 저장되어 있는 power spectrum과 중간주파수 알고리즘을 수행하는 장치로 프로그램 종료시 external flag인 XF 단자를 레벨 0으로 하여 제어장치에 프로그램의 종료를 알리게 된다.

Global memory unit은 AD 변환기로 부터 수집된 데이터를 DSP가 알고리즘을 수행할 수 있도록 저장하고 power spectrum과 중간주파수 결과를 저장하는 장치로 32K byte 용량을 갖도록 SRAM (static RAM)을 사용하였다.

제어장치는 IBM-PC에 PPI(8225)를 인터페이스시켜 사용하였으며 AD 변환기로 부터 입력된 데이터를 global memory로 전송하기 위하여 DSP에 Hold 신호를 내어 데이터 버스와 어드레스 버스를 DSP 버스로 enable하게 한다.

데이터 전송이 모두 끝나면 제어장치는 DSP의  $\overline{BI0}$ 단자에 일련의 신호를 주게되며 이 신호를 동기로서 DSP는 global memory에 있는 데이터를 가지고 power spectrum과 중간 주파수를 구하게 된다.

DSP칩의 XF가 레벨 0으로 되면 제어장치는 global memory의 데이터 버스와 어드레스 버스를 enable하여 데이터를 IBM-PC로 전송하게 된다.

### 2-2 소프트웨어 및 실험 방법

근전도 신호를 검출하기 위하여 전극을 이두박근에 부착시키고 100% MVC(maximum voluntary contraction)로 힘을 주어 60초 동안 60블럭의 데이터(블럭당 1024개의 데이터 point)를 AD 변환기로 수집하였다.

이에 대한 소프트웨어 흐름도를 그림 2에 나타내었다. 그리고 가장 적합한 데이터 size를 결정하기 위하여 Welch<sup>1)</sup>의 periodogram power estimation

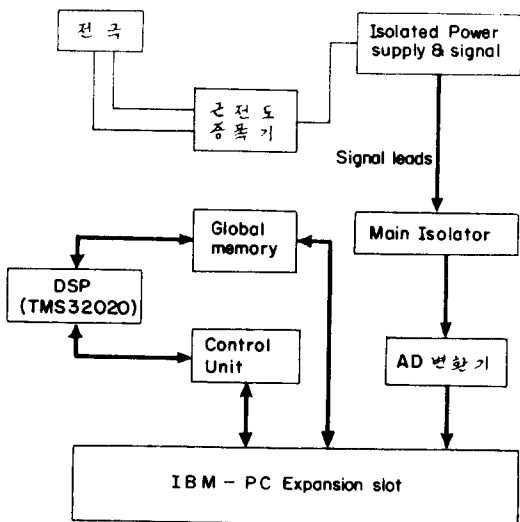


그림 1 하드웨어 시스템의 구성

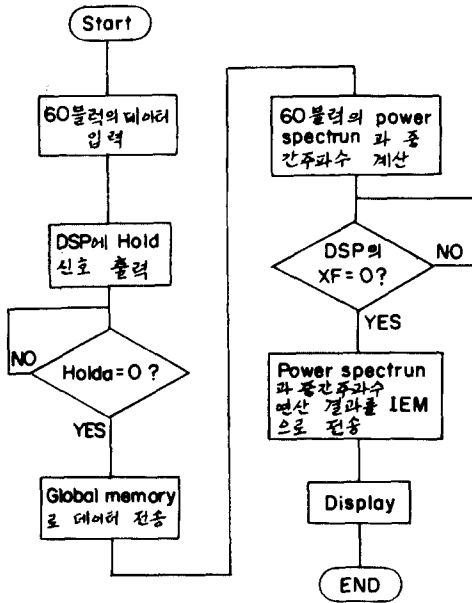


그림 2 소프트웨어 흐름도

method로서 256, 512, 1024 point에 대해서 High level language로 시뮬레이션하였다(그림 2).

### 3. 실험 결과 및 고찰

본 연구에서는 DSP칩을 이용하여 power spectrum을 구하고 각 블럭에 대하여 중간주파수를 구하여 근피로도를 측정하였다.

앞에서 언급한 바와 같이 periodogram power estimation method로 시뮬레이션하여 근피로도를 측정한 결과와 DSP로 측정한 결과를 각각 그림 3과 그림 4에 나타내었다(그림 3, 4).

그림 3에서 256 point인 경우 4블럭의 중간주파수를 평균하고, 512 point인 경우는 2블럭의 중간주파수를 평균하여 1초 간격으로 시뮬레이션한 결과이다.

그림 3의 결과를 비교하여 볼때 거의 같은 중간주파수의 변화를 얻을 수 있었다.

그러므로 본 연구에서는 그림 4와 같이 1024 point FFT를 직접 DSP칩으로 신호처리하여 고 분해능의 power spectrum과 중간주파수를 구하였다.

그림 4에서 볼수 있는 바와 같이 35초 이후에는 중간주파수가 80Hz로 감소하는 현상을 볼수 있었다.

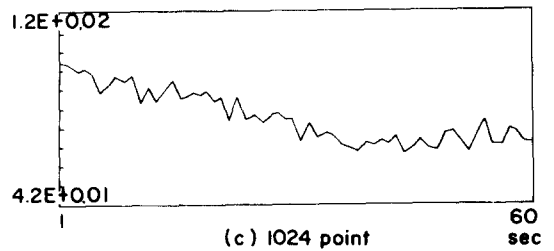
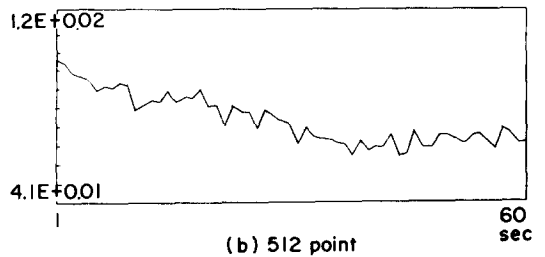
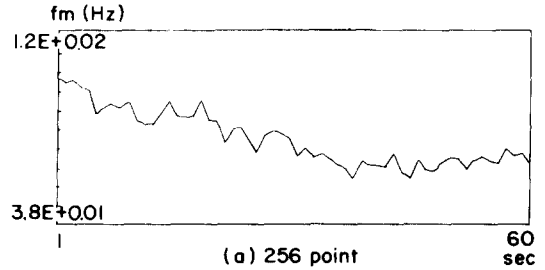


그림 3 High level language에 의한 근피로도 측정 결과

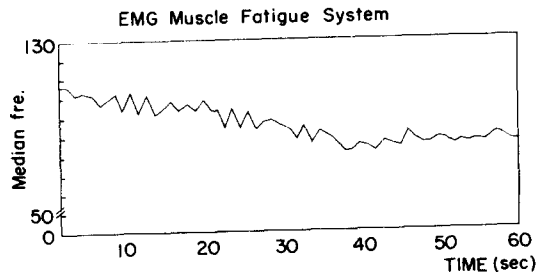


그림 4 DSP칩에 의한 근피로도 측정 결과

이는 근육내의 latic acid의 증가로 근신호의 주파수 성분이 저주파로 천이하였음을 의미한다.

실험결과 1블럭당 연산시간은 50 ms로서 1시간 정도의 데이터 분석시간을 15초 동안에 그래픽까지

완료하여 짧은 시간내에 효과적으로 근피로도를 측정할 수 있었다.

#### 4. 결 론

본 연구에서는 DSP칩을 이용하여 블럭단위의 power spectrum과 중간주파수를 계산하여 빠른 시간내에 근피로도를 측정하였다.

특히 연산된 power spectrum과 중간주파수 결과를 IBM PC와 인터페이스시켜 그래픽처리와 실험결과의 저장을 용이하게 하였다. 따라서 운동신경 이상이나 근육질환 환자의 분별 및 스포츠 과학에 많은 응용이 있으리라 기대된다.

#### 참 고 문 헌

- 1) L. Lindstrom, R. Magnusson, and I. Petersen, "Muscular fatigue and action potential conduction velocity changes studies with frequency analysis of EMG signal," *Electromyography*, Vol. 10, pp. 341~356, 1970.
- 2) P.A. Lynn, "Direct on-line estimation of muscle fiber conduction velocity by surface electromyography," *IEEE Trans. Biom. Eng.*, Vol. BME-26, pp. 564~571, 1979.
- 3) F.B. Stulen, C.J. De Luca, "Frequency parameter of the myoelectric signal as a measure of muscle conduction velocity," *IEEE Trans. Biomed. Eng.*, Vol. BME-28, pp. 515~523, July 1981.
- 4) P.D. Welch, "The use of fast Fourier transform for the estimation of power spectra: A method based on time averaging over short, modified periodograms." *IEEE Trans. Audio Electroacoust.*, Vol. AU-15, pp. 70~73, June 1967.
- 5) "TMS32020 User's Guide," *Texas Instruments Inc.*, 1985.