

吐含山石窟庵小考 (後)

崔富得

建築士事務所 空間構成

Report/A Study of Seokuram Grotto on Mountain Toham
by Choi, Bu-Deuk



우리는 석굴암에서 기능을 수용하는 건축물의 완전한 典型으로서 공간과 그 공간에 합치되는 내용물의 이상적인 결합을 보게되는 바, 그러한 理想的 空間이 인간들의 娑婆世界가 아닌 神들의 世界 즉 極樂淨土임은 합당한 일이다. 필자는 여기서 제작자가 단지 시공방법만을 고분에서 모방한 것이 아니라, 死後의 공간인 고분의 이미지와 역시 死後의 기대 공간인 극락정토의 이미지를 의도적으로 결합하고자 시도한 것이라 짐작한다.

2. 美學的 接近

美的 對像은 “우리에 대한 대상” 일진대, 우리안에 있지 않으면서 동시에 物 自體가 아닌 우리에게 의식된 대상인 것이다.” 우리가 아무리 대상에 대해 인식하려하여도 주관과 관계하는 현상을 인식할 뿐이지 “對像自體”를 인식하지 못함은 당연하다. 그러나 그 “현상”의 완전한 인식만으로도 우리의 노력이 헛되지않음 또한 자명한 일이다. 우리가 비록 무관심속에 “美”를 관정한다¹⁰⁾ 하더라도, 또한 우리가 비록 “美의 원리를 논리적으로 찾을 수 없는 것이라”¹¹⁾ 하더라도 共通感을 갖게하는 “美의 原理”의 表徵이 있으리라는 가정은 부인할 수 없는 것이다. 왜냐하면 “美의 原理”의 表徵이 현상에 존재하지 않는다면 우리는 이미 “美”에 대한 논의조차 할 필요가 없는 것이기 때문이다. 어떤 사물이 아름다울 수 있는 조건에 모순되지 않는 규준이념의 현시를 보게될 때 우리는 만족을 느낀다.¹²⁾ 그러나 이 미감적 이념들을 현시하는 능력은 그 사물에 있는 것이 아니라 주체의 정신에 있는 것이다. 미감적 이념들을 현시하는 능력으로서의 주체의 정신은 그 시대의 시대적·지역적 환경과 사상에 영향받았음을 인식할 때 신라불교가 가장 꽃피고 있을 때의 주요 불교사원인 석굴암 창건당시의 불교사상을 우선 논의할 필요가 있다.

○ 石窟庵 創建時의 新羅佛敎思想
669년 신라가 반도를 통일한 뒤 917년 고려왕조에 의해 대체될 때까지 근 250년이란 긴 수명을 유지하지만 이 시기에는 대개 전 100년과 후 150년으로 구분되는 두개의 思想史的 특징을 보인다. 전기는 불교사상이 아직 건전한 발전을 계속한 시기이고, 후기는 그 사상내용이 점차 쇠퇴의 길을 달리는 시기라고 볼 수 있다. 석굴암 창건당시는 그 전기중 가장 화려했던 시기로 평가되고 있으며, 후기에 禪學을 위주로 했다면 전기에는 단적으로 敎學을 위주로 했다. 우리 佛敎史上 經論에 대한 註疏의 대부분이 이 시기의 산물이라는 것은 당시의 불교사상에 대한 심도가 대단했음을 암시한다. 이 시기의 선도자라 할 수 있는 원효(617~686)는 한국불교철학의 개척자요, 대성자이다. 일찌기 육당 최남선은 이 시기에 “불교의 眞生命을 투철히 발양하여, 불교의 구체적 기능을 충분히 발휘하고, 이론과 실행이 원만히 융화된 조선불교의 독특한 건립을 성취”¹³⁾ 하였다고 하고, 우리 불교가 이때 “인도 및 서역의 諸論의 불교, 중국의 各論의 불교에 대하여 최후의 결론적 불교를 건립” 하였다고 하여, 그 공로를 원효에 돌린 바있다. 통일신라시대의 불교는 철학적으로는 화엄경의 一乘圓融思想을 基調로 하고, 그것을 뒷받침하는 이론으로서는 般若經, 특히 般若理趣經과 金剛般若經을 중시했고, 因明·唯識·瑜伽의 이론을 응용했음이 분명하였다. 法華·涅槃 두 大乘經의 정신은 가장 華嚴에 밀착하는 大經인 만큼, 역시 이 시기의 모든 불교사상가들이 한결같이 중시하였다. 한편 종교적으로는 彌勒三部經·無量壽經·阿彌陀經을 중시, 대중교화의 방편으로 삼았고, 국가안대를 위한 정치적 목적을 위해서는 일찌기 중국에서 유행한 金光明最勝王經과 仁王護國般若經이 매우 중시되어 여러차례 百高座講會나 八關會에서 講說되었다.

664년에는 문무왕이 함부로 財貨田土를 佛寺에 바치는 것을 금할 정도로 신라영토안에 사찰이 많이 세워졌음을 알 수 있다. 문무왕은 죽은 뒤에도 호국의 염원을 달성하고자 자기 유해를 불태워 碎骨한 후 海中에 장사지내기를 바랬다. 용왕이 되어 倭寇의 侵掠을 막고 국민의 평화를 유지하겠다는 높은 뜻이었다. 이래로 護國龍王의 신앙은 신라에 매우 典型的인 한 고유신앙이 되다시피 하였다. 동해변에 감은사를 세운 것은 聖考 문무왕을 위한 뜻에서였다. 또한 감은사는 利見臺와 같이 萬波息笛의 전설¹³¹⁾로 알 수 있듯이 왕들의 정치사상이 불교적인 것과 민족적인 것의 종합하에 선명히 표명되었다고 보인다.¹³²⁾

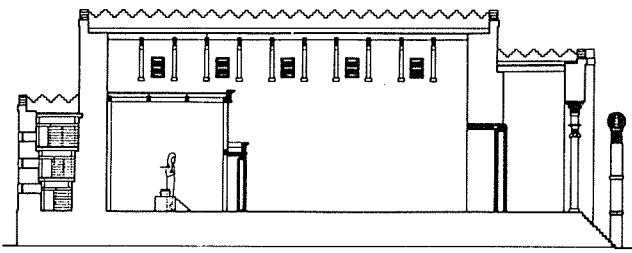
석굴암이 창건된 해가 751년이라면 그 치밀한 계획이 시작되기는 그 몇년전부터 일 것으로 추측되는데 이런 기간까지도 경덕왕대(742~764)임에는 틀림이 없으리라 여겨진다. 경덕왕은 그 이전의 50년간을 다스린 다른 왕들에 비하면 훨씬 탁월하게 불교발전을 이룩하게 한 좋은 지도자이었다. 長春에 대한 전설¹³³⁾에서 보는 것처럼 당시의 사람들이 지녔던 애국심·불교신심이 놀라울 정도로 두터웠고, 나라를 그리는 마음이 불·보살을 섬기는 마음과 완전히 일치하고 있는 여기에 신라불교가 이미 완전히 민족사상내지는 민족신앙으로 토착화 되었음을 알 수 있다. 또한 소원성취를 비는 他力信仰의 대상은 결코 어느 한 부처님이나 보살에게만 국한되지 않고, 한 개인이 여러 불·보살을 한꺼번에 신앙하고 섬기는 경우도 허다했다. 원효의 고원한 和淨圓融의 이치를 미처 충분히 모른다 할지라도 막연하게나마 그 도리를 알고있었던 것이 신라인이 아니었을까 생각된다. 때로는 彌陀를, 때로는 藥師如來를, 또 때로는 彌勒이나 地藏菩薩이나 觀音菩薩을 자유롭게 원하는대로 선택하여 섬기는 것이 신라시대의 일반적 풍조였다. 하여간 遺事에 실린 경덕왕대의 불교관계 기사를 보면 거개가 이

불·보살에 대한 타력신앙에 얽힌 靈驗이야기가 많아 점차 불교가 타력신앙으로 기울어져 가고있음을 알게 해 준다.¹³⁴⁾ 이런 흐름으로 석굴암의 창건과 깊이 관여하는 중심사상은 주로 來世的인 淨土信仰으로 발전한 변화다. 이에대해 八百谷考保는 선덕왕대의 고승 자장이 「阿彌陀經疏」를 저술했다는 기록과, 또 같은 선덕왕대에 흥륜사에 彌陀三尊像이 안치되어 있었다는 사실, 그리고 太宗武烈王代에 金良圖가 西方淨土를 신앙하여 두 딸을 흥륜사의 노비로 삼았다고 전해오는 사실등을 근거로 해서, 원효이전에 이미 정토사상이 나타난다고 보았다. 그러나 정토신앙이 민간에 널리 퍼지기는 문무왕대(661~681)에 원효의 포교에 의해서라고 보인다. 따라서 진평왕대(579~632)의 惠宿이 彌陀寺를 창건한 것을 신라정토신앙의 기원으로 본다. 초기의 정토신앙은 사회적인 분화작용으로 인하여 지배집단으로부터 이탈되어 가는 王京人들 속에서 싹터 갔다고 할 수 있다.¹³⁵⁾ 이러한 정토신앙은 크게 두가지로 나타나는데 念佛에 의한 現身往生信仰은 평민·노비인 사람들 특히 평민중에서 사회적으로 몰락해가는 층으로 구성된 일종의 민중의 신앙이었으며, 또한 追善에 의한 死者往生信仰은 되도록 현세에서 오래도록 행복하게 살기를 바라지만, 죽은 뒤에도 정토에 가는 것을 최선의 길로 생각한 신라 최고의 귀족 특히 진골계급의 신앙이었다. 석굴암 창건의 배경신앙이 후자의 死者往生信仰의 한 형태인 것을 석굴암의 본존불인 아미타불과 창건배경에 대한 遺事의 기록¹³⁶⁾으로 알 수 있으며, 결국 정토신앙이란 아미타불이 있는 극락 정토에 왕생하기를 기원하는 신앙인 것이다. 이상에서 보는 바와같이 석굴암 창건당시의 불교사상은 아미타불 숭배의 아미타정토신앙이 주류를 이루고 있고, 이전부터 자리잡아온 호국적 불교신앙과 미륵신앙이 함께하고 있었음을 알 수 있다. 석굴암은 김대성이 현세의 부모를

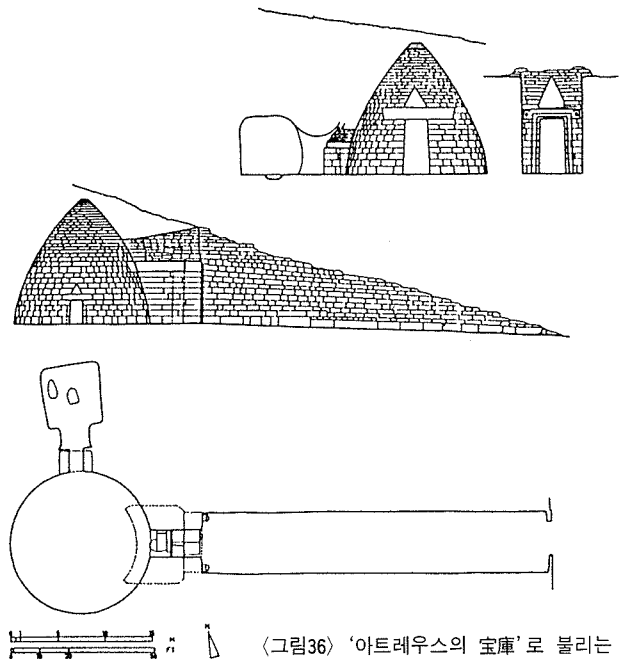
위한 불국사와 함께 전생의 부모를 위해 축조한 것이기는 하나 김대성이 단지 개인의 입장이 아니라, 신라 왕족 김씨 일가로서 그의 조상이란 바로 신라왕족의 조상과 동일한 것이므로 전국가적 대사였음을 짐작할 수 있다.¹³⁷⁾ 이와같은 사상을 바탕으로 필자는 본장에서 석굴암에 내재해 있는 정신적 흐름을 파악하고자 한다. 석굴암 각 조상들의 배치와 잘 짜여진 구성으로 볼 때 본 석굴암 축조는 치밀한 사전계획이 없이는 절대 불가능하며, 또한 彫像을 포함한 각 요소 하나하나와 그들의 배치, 공간의 구성, 위치의 선정까지 각각 심오한 의미를 내포하고 있음을 간파할 수 있다.

○ 地理的 位置

왜 하필 왕성에서부터 멀고 험난한 이곳에 前재상 김대성은 석굴암을 축조하지 않으면 안되었던가? 그것은 석굴암의 창건목적이 이곳과 밀접한 관계를 가지고 있음을 암시하는 것이다. 지리적 위치에 별반 의미를 부여하지 않는 일본인학자도 있고, 계절과 冬安居시기와의 관계로 간단히 설명하기도¹³⁸⁾ 하지만, 꼭 이곳이 아니라도 그러한 이유가 성립하기 때문에 동해 대왕암 및 감은사와의 연계설을(황수영)을 주목하게 된다. 도함산은 신라 5악의 하나로서 석탈해왕의 설화¹³⁹⁾가 어려있는 곳이기도 하며, 신라의 동편에서 특히 왜구의 침략에 대응하기 위해 가장 중요한 지형적 요소임을 알 수 있으며, 즉 불국사와 함께 석굴암이 토함산에 축조됨은 신라불교의 호국적 성격에 그 바탕을 두고있음을 쉽게 짐작할 수 있다. 문무왕의 해중릉인 대왕암이 있고, 실질적 석굴암창건자 경덕왕의 선왕인 효성왕의 散骨地이며, 신라주요 설화지인 이견대¹⁴⁰⁾등이 있는 동해구와의 관계는 단순히 우연이라고 판단할 수는 없다. 그것은 죽어서도 왜구의 침략을 앞장서 막겠다는 문무왕이나 다른 선왕들을 보호하는 의미에서, 혹은 그들 선왕들 편에서는 서방이 되는 이곳에 극락정토의 상징을 함축성있게 축조한 것이리라는



〈그림34〉 예루살렘솔로몬신전의 복원 평면·단면도(기원전 950년경)



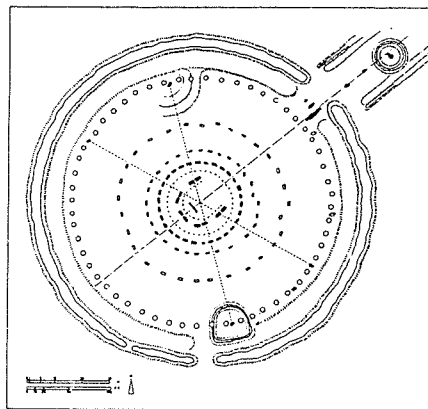
〈그림36〉 '아트레우스의 宝库'로 불리는
- 위케네의 아트레우스 궁륭묘(기원전 1325년경)

추측도 할 수 있겠으나 정확한 이유는 더 깊은 연구를 필요로 한다.

○ 位階・完全性和 創造性

공간의 형성자체가 하나의 새로운 위계의 창출인 바 이러한 위계형성을 위한 방법 또한 다양하다.

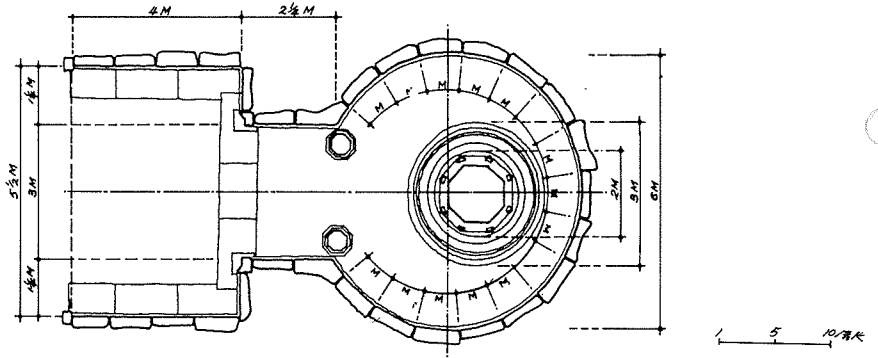
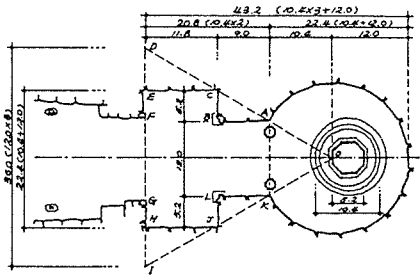
우리나라에서는 궁궐의 정전이나 불교사원의 主殿입구의 계단에 구름무늬의 조각을 하여 천상계를 구분하듯이, 기독교에서는 제단을 높이거나 다른 경계표시의 구획으로 성소를 구분한다. 문이나 벽으로 완전히 구획하지 않고 위계를 설정하기 위해서 흔히 상징물을 설치하게 되는데 석굴암에서는 주실입구 양쪽의 인왕상, 두개의 팔각기둥, 아치형 출입구등으로 사바세계와 완전히 분리된 엄숙한 신의 세계로 구분하였다. 입구의 팔각기둥은 인도 산치의 Stupa 입구의 기둥(그림 27), 일반 불교사원입구의 일주문, 능입구의 홍살문, 솔로몬 신전입구의 기둥(그림 34)에서와 같이 위계설정의 강력한 상징으로 고대로부터 자주 이용되는 바이며, 이러한 중첩된 상징적 처리로 인해 예배공간에 있는 참배객들이 감히 범할 수 없는 숭고한 극락정도의 공간이 탄생하게 되었다. 이렇게 확고하게 설정된 천상위계에서의 주실의 평면은 원형으로 구성되어 있다. 원형은



〈그림35〉 영국의 거석기념물 복합체. Stonehenge.
(기원전 2,500년경)

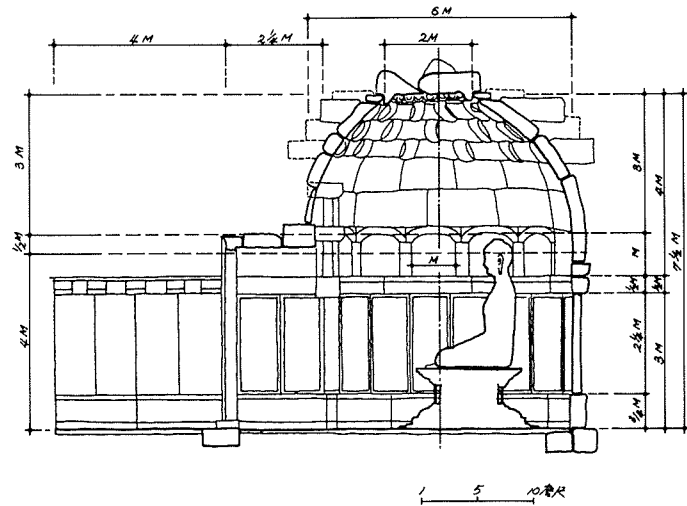
본원적 공간, 즉 일차적 공간으로서 원시주거형태나 거석문화의 유적(그림 35)등에서 볼 수 있는 것처럼 자연계에서도 쉽게 접할 수 있는 가장 단순하면서도 가장 완전한 기본형인 것이다. 그러나 그 원속에는 심오한 우주가 담겨있을 수도 있다. 만일 정방형이 인간과 인간이 만드는 것, 건축, 조화된 구조, 문자 등과 밀접한 관계에 있다고 하면 원은 신과의 관계에 있다. 단순한 원은 옛날부터 또 지금까지도, 처음도 끝도 없는 영원성을 나타내고 있다. 또한 원은 수학자에게는 변수가 무한한 다각형으로 생각되듯이 그 원주상에 표시된 일점은 원주자체의 시작이며 끝을 나타내며 그 영원성의 개념을 제거하기도 한다.²¹⁾ 그 원형 평면위의 천정은 불교사원에서는 그 유래를 찾기 힘든

돔으로 되어있다. 공간은 의식의 실체, 사물 그 자체이다. 인간은 이 실체를 표현하고자, 그것을 구현하고자 노력했다. 그 과정은 생활에 의한 경험에 의해 발생적으로 이루어졌고, 그것은 지각과 표현의 평행적 진화였다. 그것의 최종적인 미술적 성취는 돔과 둥근 천정과 같은 공간의 건설이었으며, 수많은 기독교 사원의 중심공간은 이 돔으로 덮혀져 있다. 이런 방식으로 공간이 건축으로서 포용되기 오래전에 그것은 인간이 알고 있되 생각은 할 수 없었던 육체없는 신비로서 인간의식속에 존재해 왔다. 그것은 친숙한 정신이 존재할 수 있는 실제의 자리가 아니라 상상할 수 있는 모든 힘이 출현할 수 있는 無였다. 돔은 아마 최초의 지붕형식이었을 것이며, 천둥과 번개, 비와 햇빛, 별과 그 밖의 다른 모든 우주적 사건들이 하늘의 지붕에 있고, 그 돔은 하늘로부터 내려오는 신비한 힘을 부여 받았다. 그것을 증거하듯이 기독교인들은 집이란 뜻의 'Domus' 를 받아들여 그것을 하늘의 집으로 바꾸었다. 처음에는 형상, 그 다음에는 사상, 그리고는 사상의 상상력적 성장을 받아들인 형상의 확산 혹은 정교화로 형상이 발전되듯이 상징적 가치도 거기에 증식되어 돔은 우주적 의미를 획득한다. 그것은 기독교에서



(그림37) 석굴암의 평면구성

이상의 案들중에 米田氏나 南天祐의 12唐尺 기본 Module 과 10.4唐尺 副 Module 이론에 있어서 주실의 직경과 扉道の 폭이 12唐尺이라 하더라도 이는 여러 결과치를 구성하는 기본단위가 아닌 결과치 자체이기 때문에 그것을 기본 Module 이라고 할 수는 없다. 또한 본존불좌대 中石의 직경을 기준으로 한 副 Module 은 단지 주실에 내접하는 정육각형의 육등분한 삼각형의 높이와 관련을 가지는데 米田氏가 주장하는 기본 Module 12唐尺으로 이미 주실의 직경은 결정되어 있기 때문에 10.4唐尺의 副 Module 은 사실상 별 의미가 없는 것이 된다.



(그림38) 석굴암의 종단면 구성

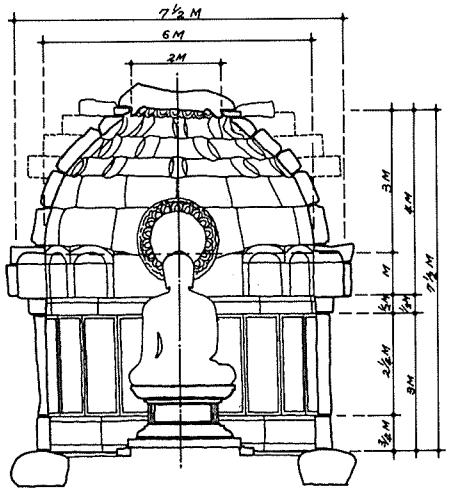
이에비해 申策勳의 4唐尺 基本 Module 이론은 설득력이 있다. 무엇보다도 석굴암 전체의 주요 벽면구성요소인 27개의 입상부조석판의 폭이 4唐尺이며, 주실의 직경과 扉道の 폭인 12唐尺도 기본 Module 인 4唐尺의 3배수 즉 3M이 되기 때문이다. 그러나 평면·단면의 구성이 사각형만이 아니고 원형이 함께 하기 때문에 Grid의 개념으로 전체를 설명하기에는 무리가 따르며, 두개의 정사각형에 의한 구성 또한 너무 많은 수치적 차이를 초래하므로, 그동안의 변형을 고려하더라도 비교적 정교한 석굴암의 전체구성으로 볼 때 억측일 가능성이 높다. 이상에서 볼 때 필자는 입상부조석판의 폭인 4唐尺을 석굴암의 기본 Module 로 추정하며, 또한 전체적인 비례개념은 단순한 배수비례의 원칙하에 있으며 굳이 副 Module 을 상정한다면 기본 Module 을 4등분한 1唐尺이라 할 수 있다. 이러한 개념은 평면에서만 아니라 단면과 입면에서도 잘

나타나고 있다.(그림 37, 38, 39, 40) 단 여기서 누락된 본존불 및 본존불좌대와 주실의 관계는 두광과 더불어 시각적 차원에서 검토되어야 할 것으로 판단되며 이에 대해서는 보다 심층적인 연구가 필요하다.

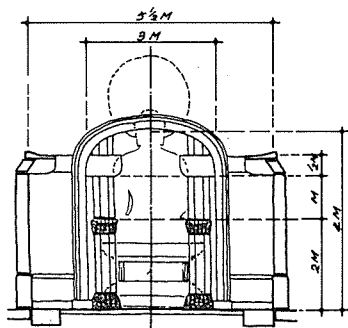
結

우리는 석굴암에서 기능을 수용하는 건축물의 완전한 典型으로서 공간과 그 공간에 합치되는 내용물의 이상적인 결합을 보게되는 바, 그러한 理想的의 空間이 인간들의 娑婆世界가 아닌 神들의 世界 즉 極樂淨土임은 합당한 일이다. 필자는 여기서 제작자가 단지 시공방법만을 고분에서 모방한 것이 아니라, 死後의 공간인 고분의 이미지와 역시 死後의 기대 공간인 극락정토의 이미지를 의도적으로 결합하고자 시도한 것이라 짐작한다. 아몽든 아잔타이래의 석굴사원이 석굴암에 와서 그 심오하고 정돈된

불심에서 우러나온, 종합적이고 이상적인 예배공간으로 완성되었다고 할 수 있는 것이다. 일찌기 고유섭은 석굴암을 가리켜 Winckelmann 고대 그리스 조각을 찬탄하면서 표현한 말을 인용하여 '고귀한 단순과 고요한 위대'라고 표현⁵⁾한 것처럼 신의 세계의 고요하고 충만한 단순함을 우리는 느낄 수 있다. 즉 석굴암의 본원적 기능인 극락정토의 현실화를 우리는 체험하게 된다. Kant는 '美的인 것은 道德的 善의 象徴'³⁾이라고 했는 바 이는 근대건축의 교시인 '형태는 기능을 따른다'는 말의 또다른 표현으로 간주해도 무방할 것이다. 즉 기능을 필요조건으로하는 건축공간에 특히 종교적 공간에 있어 완벽한 기능의 추구는 말로 絶對善으로 이르는 길이며, 그로 인해 좋은 형태를 갖게 된다. 그런 의미에서 석굴암은 완전한 善을 향한 의지의 극적인 실현이야말로



(그림39) 석굴암의 횡단면 구성



(그림40) 석굴암의 입면 구성

직감적 美를 수용하는 가장 좋은 방법인 것을 우리에게 여실히 보여주고 있는 것이다. 《끝》

참고문헌

- 文化財管理局 ; 石窟庵修理工事報告書, 1967.
- 韓國佛敎研究院 ; 石窟庵, 一志社, 1977.
- 申榮勳 ; 石窟庵의 建築的인 榮造計劃, 《考古美術》7-7, 1966.
- 米田美代治 ; 朝鮮上代建築의 研究, 秋田屋, 1944.
- 申榮勳역 ; 韓國上代建築의 研究, 東山文化社, 1976.)
- 황수영 ; 불국사와 석굴암, 세종대왕기념 사업회, 1979.
- 南天祐 ; 石窟庵에서 忘却되어있는 高度의 新羅科學, 《진단학보》제32호, 1969.
- 文明大 ; 韓國의 石窟寺院研究, 《역사학보》제38집, 1968.
- 世界の 文化史蹟, 中國의 石窟寺, 講談社, 1969.

○ 世界の 文化史蹟, インブの 仏蹟と ヒンズー寺院, 講談社, 1969

○ 金基雄 ; 韓國의 壁畫古墳, 同和出版公社, 1982.

○ Dietrich Seckel ; Kunst des Buddhismus . (백승길역 ; 佛敎美術, 悅話堂, 1986.)

○ 林範宰 ; 한 方法論으로서 美學的 美術史的 存說, 《홍익미술》3호, 1974.

○ 한국철학회 ; 한국철학연구(上), 동명사, 1983.

○ 이기백 ; 신라사상사 연구, 일조각, 1986.

○ I.Kant ; Kritik Der Urteilkraft. (李錫濶역 ; 判斷力批判, 박영사, 1984.)

주

9) I.Kant;Kritik Der Reinen Vernunft, (崔載喜역 ; 순수이성비판, 박영사, 1984.) p. 37.

10) I.Kant, (이석운역) op.cit. p. 59.

11) I.Kant, (이석운역) op.cit. p. 67.

12) I.Kant, (이석운역) op.cit. p. 97.

13) 최남선 ; 조선불교 제4장.

14) 三國遺事 卷2 紀異 第2 萬波息笛條.

神文王이 利見臺에서 동해에서 감은사를 향해 바위산이 떠오르는 것을 보다가 배를타고 그 산에가서 해룡이 된 문무왕으로부터 대를 받았는데, 그대로 만든 피리를 불면 적병이 물러가고, 가뭄에도 비가오고, 바람은 가라앉고, 물결은 평정되어 萬波息笛이라 부르고 국보로 삼았다는 설화.

15) 한국철학회 편 ; 한국철학연구(上), 신라불교의 철학적전개, 1984, pp. 187~195.

16) 景德王代에 한 가난한 여인이 7일동안 관음상 앞에서 기도를 한후 행방불명된 아들 長春이 돌아오게 되는데, 즉 장춘이 배가 난파되어 오나라에서 밭갈이를 하던중에 이상한 중이 나타나 우리말로 위로하며 자기를 데리고 뛰었는데 잠시후 고향으로 돌아왔다는 설화.

17) 한국철학회 편 ; op. cit. pp. 205~209.

18) 李基白 ; 新羅思想史研究, 一潮閣, 1986. pp. 124~150.

19) 三國遺事 卷5 大城孝 二世父母 神文王代條.

“乃爲現生二親創佛國寺. 爲前世爺孃創石佛寺.”

20) Ibid.

“以大歷九年甲寅十二月二日大城卒. 國家乃畢成之.” 즉, 대성이 죽자 국가에서 완성했다고 하여 이를 뒷받침한다.

21) 南天祐 ; 石窟庵에서 忘却되어 있는 高度의 新羅科學, 《진단학보》제32호, 1969. pp. 84~85.

22) 三國遺事 卷1 第4 脫解王 條.

석탈해가 최초로 머문곳이 토함산이었고, 통일 직후 토함산으로 이강하여 사당을 건립하고 그를 추모했는데, 즉 천하무적의力士 석탈해가 동악의 산신이 되었고 나아가 동해로부터 조국을 지키는 수호신이 되었던 것이다.

23) 주 14) 참조.

24) Bruno Munari;IL Cerchio, Milano, 1964.

(이건호역 ; 円 그 발견과 전개, 우성출판사, 1976) p. 5.

25) Herbert Read; ICON & IDEA, (김병익역 ; 圖像과 思想, 悅話堂, 1982.) pp. 80~84.

26) Dietrich Seckel; op. cit. p. 195. 「연꽃은 고대인도에서 우주를 상징」

27) 한국불교연구원 ; 石窟庵, 一志社, 1980. p. 75.

28) 빈 두개의 감실을 포함하면 25상이 되고, 정확한 명칭을 모르는 상들도 있음.

29) W. TATARKIEWICZ ; History of Aesthetics III , Mouton, Paris, 1974. p. 257.

30) 일제시 조선총독부 박물관의 촉탁으로서 《석굴암의 조영계획》에서 비례를論함.

31) R.Arnhem; Visual thinking, (김정오역 ; 시각적 사고, 이대출판부, 1983) p. 58.

32) 米田美代治 ; 朝鮮上代建築의 研究, 秋田屋, 1944. (신영훈역 ; 韓國上代建築의 研究, 東山文化社, 1976.) pp. 25~41.

33) 申榮勳 ; 石窟庵의 建築的인 榮造計劃, 《考古美術》7-7, 1966.

34) 南天祐 ; op. cit. pp. 78~81.

35) 高裕燮 ; 韓國美術文化史叢論, 通文館, 1983. p. 139.

36) I.Kant ; op.cit. p. 243. (이석운역)