

# Σ시스템의 概要와 進展狀況

이 글은 日本이 이른바 「예견되는 소프트웨어 위기」를 극복하기 위하여 관·민 합동으로 구성된 Σ프로젝트의 개요와 진전상황을 요약한 것이다. 동 프로젝트는 1년여의 준비끝에 1985년 10월 발족되어 작년부터 본격적인 개발작업에 착수되었는데 1년이 지난 시점에서 그 성과등을 살필 수 있는 내용으로 되어 있다. 日本電子工業振興協會(JEIDA)기관지인 월간「電子工業月報」1987년 6月号에 게재된 日本의 情報処理振興事業協會(IPA) 시그마시스템開發本部 시그마企劃室 中山正樹씨의 글을 옮겨 우리 업계 등의 자료로 활용되기를 기대한다.

## 1. 서 언

Σ시스템(Σ : SIGMA...Software Industrialized Generator & Maintenance Aids)은 日本의 소프트웨어 개발환경의 기반정비를 목표로 情報処理振興事業協會(IPA)내에 1985년 10월

발족한 Σ시스템개발본부가 중심이 되어 구축·운영하는 소프트웨어 생산공업화 시스템이다.

관·민 합동으로 진행되는 사업화 프로젝트로서 관련기업들의 협력하에 총액 약 250억엔(약 50% : 정부 산업투자특별회계 출자, 약 50% : 민간기업 기부 등)의 자금으로 1989년까지의 5년간에 실용 시스템을 구축하여 1990년부터 본격적인 사업화 개시를 예정하고 있다.

## 2. 背景과 課題

이 프로젝트는 앞으로의 정보화에 중대한 지장을 초래할 것으로 우려되는 다음 여러가지 문제들을 배경으로 탄생되었다.

- 소프트웨어 수요의 급격한 확대에 따른 소프트웨어 수급 겹의 확대
- 컴퓨터 시스템이 차지하는 소프트웨어 코스트 비율의 확대
- 컴퓨터 시스템의 사회중요분야 진출에 따른 소프트웨어의 품질에 대한 요구의 고도화

이들 여러문제를 극복하기 위해서는 다음에 제기하는 소프트웨어 개발과제들을 달성할 필요가 있다.

- 소프트웨어의 품질 및 생산성의 향상
- 소프트웨어의 재이용 촉진
- 소프트웨어 개발설비의 충실, 노하우의 축적, 기술력의 향상
- 기술자 교육의 효율화

## 3. 어프로취

본 프로젝트에서는 과제 달성을 다음과 같은 어프로취를 통해서 달성한다.

(1) 프로그램 실행용 하드웨어로부터 독립된 표준적 소프트웨어 개발환경의 확립

기본적으로는 프로그램 개발용의 하드웨어 설비, 오퍼레이팅 시스템을 포함하는 기본 소프트웨어, 소프트웨어 Tool을 통합한 것으로서, 나아가서 네트워크로 유기적 결합을 이룬 환경을 구축한다. 이 환경에서 개발되는 프로그램은 갖가지 종류의 실행용 하드웨어 상에서 실행가능

年度	1986年度												1987年度				1988年度以後	
	4	5	6	7	8	9	10	11	12	1	2	3	I	II	III	IV	I	II
開發項目	Σ proto type system 開發												monitor test					
Σ center	機能設計				製造・試験				綜合試験 I				綜合 試験 II	強化・改良				
networktool	機能設計				製造・試験				綜合試験 I									
Σ OS (Σ WS)	機能設計		製造・試験		-----				綜合試験 I									
共通 Tool	機能設計		製造・試験		綜合試験 I				綜合試験 I									
分野 Tool	機能設計		製造・試験		綜合試験 I				綜合試験 I									

图 1. system 의 schedule

하다.

(2) 프로그램 기술정보의 검색전송을 위한 네트워크 시스템의 확립

개개의 소프트웨어 기술자간의 기술정보 등의 공유, 교환을 가능케 하는 네트워크 시스템이다. 이 네트워크상에 Σ시스템의 이용자 전체가 공유해야 할 정보의 축적, 배포, 교환을 위한 Σ센터를 설치한다.

#### 4. 開發組織

日本の 정보처리관련기업들의 총력을 결집하기 위하여 情報処理振興事業協會가 주체가 되어 다음과 같은 조직으로 개발을 진행해 나가고 있다.

(1) Σ시스템 개발본부

Σ시스템 개발본부는 1987년 4월 현재 情報処理振興事業協會 직원 및 36개사에서 파견된 기술자 등, 약 50명이 개발의 기본설계, 진척관리, 종합조정 등을 행하고 있다.

기획실 : 기획·조정·섭외 등

관리실 : 예산관리·경리·서무

개발계획실 : 개발계획관리·종합시험관리·모니터 시험관리 등

제 1 개발실 : Σ센터 구축

제 2 개발실 : Σ OS 개발·공통 Tool 개발 Tool 종합조정 등

제 3 개발실 : 사무처리분야 Tool 개발 등

제 4 개발실 : 기술분야 Tool 개발 등

(2) 위원회

Σ시스템 구축에 관한 중요사항을 심의하기 위한 Σ시스템개발위원회(학식경험자, 관계 전문가 등 52명, 위원장 : 大野 豊 京都大学 교수)를 설치하고 있다.

또한 개발위원회에는 기술면 및 운영면에 관한 전문적 사항을 심의하는 기술위원회(위원장 : 大野 豊 京都大学 교수) 및 운영위원회(위원장 : 渡辺龍雄 재단법인 데이터 베이스 진흥센터 전무이사)를 두어 매 2개월마다 개최하고 있다.

기술위원회에서는 다방면에 걸친 기술적 중요사항을, 운영위원회에서는 소프트웨어의 권리문제, 모니터제도, 요금체제 등의 운영상 제문제를 심의하고 있다.

## 5. 基本計劃

Σ시스템은 한꺼번에 본격 운용시스템의 전면 개발을 행하는 것이 아니라 제 1기는 시험적인 서비스(모니터)를 행하기 위한 Σ Proto-type 시스템을 개발하고, 제 2기에는 그뒤의 각종 동향이나 모니터 제도의 결과를 기초로 시스템의 강화, 확충을 행한다.

### (1) 제 1기

- 표준적 개발환경의 기본이 되는 Σ OS 제 1판
- Σ시스템의 개발 그 자체에 필요한 Tool군 및 모니터할 때 생산성 향상의 유효성을 확인할 수 있는 내용의 Tool군
- Σ시스템 전체의 통할, 운용이 가능한 Σ센터
- 데이터의 시험적 접근이 가능한 Σ데이터 베이스
- 기본적인 정보교환 및 Σ시스템 구축작업에 필요한 관리시스템
- Fact data의 수집 등 Σ시스템 개발작업에 필요한 관리시스템

### (2) 제 2기

- Σ OS의 기능강화·확충
- Tool 군의 기능 강화와 대상범위 확충
- セキュ어리티의 강화 등을 중점과제로 한 Σ센터, Σ네트워크의 강화

## 6. 시스템의 構成

Σ시스템은 개개의 소프트웨어 개발자가 소프트웨어를 개발하는 Σ User site, 갖가지 정보가 축적되어 User에게 제공되는 Σ센터, 그리고 Σ User site내부 및 복수의 Σ User site간을 결합하는 Σ 네트워크, 또는 Σ WS상에서의 소프트웨어 개발에 쓰일 Σ Tool로 구성된다.

### (1) Σ User site

복수의 ΣWS가 LAN이나 전용선 등에 의해 통합된 분산형 개발환경이 Σ User site이다. 소프트웨어 개발에 필요한 각종 개발지원 Tool을 ΣWS에 탑재하여 개발을 행한다.

또한 Σ센터의 데이터 베이스에는 Tool군을 정비해 두고 필요한 Tool을 Σ 네트워크를 통하여 활용한다.

### ① Σ WS

소프트웨어 기술자가 1인 1대씩 이용할 수 있는 코스트 Performance를 지닌 것을 목표로 구체적으로는 다음과 같은 조건을 설정하였다.

- 퍼스널 수요를 기본으로 하고 Σ User 가 강력한 컴퓨터 파워를 독점할 수 있다.
- 강력한 네트워크 기능을 지니고 Σ 센터와 유기적인 결합이 가능하다.
- 뛰어난 User interface를 지니고 Flow chart 등의 도형처리나 일본어 문서처리를 대화식으로 행할 수 있다.
- LAN과의 Interface를 지니고 LAN내의 자원(File, 주변기기 등)의 공유와 기능분담이 가능하다.
- Σ OS를 탑재하고 Σ센터가 제공하는 소프트웨어 개발용 Tool군을 활용할 수 있다.

모니터 제도에 활용될 워크스테이션의 소프트웨어와의 Interface상 필요요건으로서 표1의 Proto-type Σ WS하드웨어 요건이 설정되었다. 이 요건을 충족하고 Σ OS를 탑재한 워크스테이션이 Proto-type Σ WS인테 Σ 프로젝트에 참여하는 기업들이 개별적으로 개발한다.

### ② Σ OS

소프트웨어 개발에 필요한 각종 기능을 표준적이고도 호환성이 높도록 실현하기 위한 통일적인 기능 인터페이스가 Σ OS 외부요건이다. Σ OS의 개발조건은 다음과 같다.

- UNIX 기능은 AT & T판의 UNIX를 베이스로 버크레이 판의 유효기능을 포함하고 소프트웨어 개발 Tool에서는 Σ OS상에서 대규모의 이식작업없이 동작가능케 한다.
- 나아가서 일본어 처리, 그래픽스, 멀티윈도우, 통신기능 등을 부가한다.
- 가능한한, Upword-compatibility를 확보한다.
- UNIX의 인터내셔널 버전과의 정합이나 해외의 UNIX 커뮤니티와의 소프트웨어 유통을 고려한 설계로 한다.

이와 같은 조건에 따라  $\Sigma$  OS (초판)의 기능 사양서를 작성하여 모니터 제도에 이용되는  $\Sigma$  OS 외부요건이 완성되었다.

이  $\Sigma$  OS 외부요건에서는 System V Rel. 2.1을 베이스로 4.2BSD, 소프트웨어 개발 및 통신용의 시스템 콜, 코멘드가 추가되어 있다. 현 시점에서 이미 문서화 지원 Tool 등의  $\Sigma$  Tool의 개발이나 상이한 메이커의  $\Sigma$  WS사이를  $\Sigma$  네트워크로 접속하는 Integration시험, 검증시험 등에 이용하고 있다.

또한 1987년도 후반을 목표로 Multimedia window, DBMS를 탑재한  $\Sigma$  OS (개정판)를 개발 중이다. 나아가서 System-V Rel. 3.0의 조사 결과를 바탕으로  $\Sigma$  OS (본격가동판)의 사양을 완성할 예정이다.

(2)  $\Sigma$ 네트워크

$\Sigma$  WS는 LAN이나 전용선 등에서 서로 네트워크화되어 통합화된 분산형 개발환경의 모체가 된다. 이것이  $\Sigma$ 네트워크의 User site이며 User site내의 환경구축이나 운영은 각각의 site가 독자적으로 행할 수 있다.  $\Sigma$ 네트워크에서는 더

나아가서 User site간을 DDX망으로 서로 접속하여 site내부와 마찬가지로의 서비스를 site 간에서도 제공할 수가 있다. 이처럼  $\Sigma$ 네트워크는 복수의 독립된 네트워크의 집합체, 즉 Inter-network로 구축된다.

네트워크의 하위층은 TCP 및 UDP Protocol에 의해 실현되어 이것을 LAN뿐만 아니라 DDX-P나 Serial선에도 적용하고 있다.

$\Sigma$ 네트워크에서는 워크스테이션이나 회선 등의 물리적 구성물과는 독립된 가상적 네트워크의 교량역할을 위하여 이름을 관리하는  $\Sigma$ Name server가 있고, 또한 Access대상으로서의 「서비스」, 「유저」, 「파일」의 세가지 자원은 각 User site내의 각조직(domain)에 대응한 가상적인 컴퓨터 안에 존재한다.  $\Sigma$ 네트워크상의 서비스로서 당초에는 다음과 같은 서비스를 제공하게 된다.

- Network application : 이용자간의 정보 전달을 돕는 기능
  - 전자 Mail
  - 전자게시판

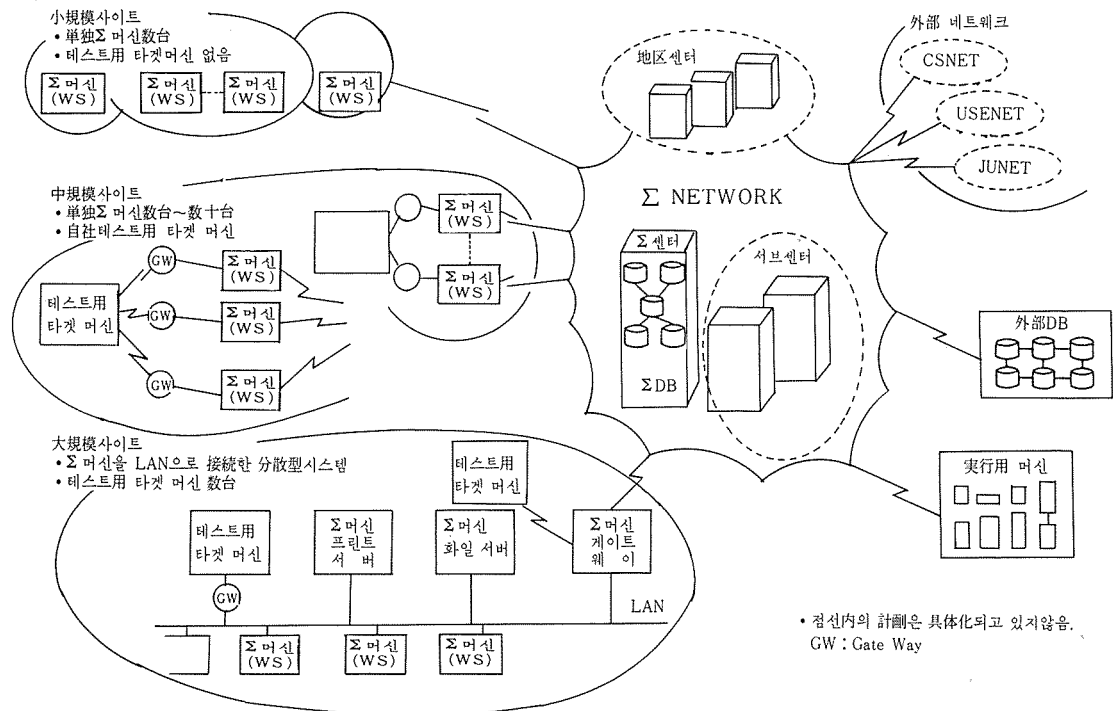


图 2. 加入者 쪽에서 본  $\Sigma$  System의 Image

- 전자회화
- File 전송
- 가상단말

- Network 환경의 조회 서비스 :  $\Sigma$  네트워크의 구성이나 가동상황, 개인정보 등의 조회
- Network 환경의 구축 서비스 : 각 User site의 관리자가 site내의 네트워크를 구축 운영하는 제기능의 서비스

현재, 单体 테스트가 끝나  $\Sigma$  OS와의 Integration시험을 실시중으로 User site내의 LAN 환경 시스템 시험에 이어 User site간의 DDX접속시험을 진행하고 있다.

### (3) $\Sigma$ Tool

$\Sigma$  WS상에서의 소프트웨어 개발업무수단을 제공하는 소프트웨어로서  $\Sigma$  WS의 기중에 의존하지 않는다. 각 Tool간의 인터페이스로서 Data architecture를 정의, 공개하여 이 사양에 따라 새로이 Tool을 개발하든가 또한 유효성이 실증된 기존 Tool을 개량하여 함께 쓸 수 있는 가능성을 전제 호환성, 확장성이 있는  $\Sigma$  Tool을 제공한다.  $\Sigma$  User는 종전처럼 Mainframe에 단말을 접속한 집중개발방식이 아니라 각각의  $\Sigma$  WS에 필요한 Tool을 갖추어  $\Sigma$  WS와 Tool의 기능을 충분히 활용 소프트웨어의 분산개발을 행한다.

적용분야에 상관없이 이용되는 공통 Tool군과 특정의 적용분야에서 이용되는 분야의 Tool군으로 구성된다.

#### ① 共通 Tool 群

공통 Tool은 모든  $\Sigma$  User에게 필요한 Tool일뿐 아니라 같은 Tool을 이용하므로써 소프트웨어 개발과 그 주변에서 발생하는 공통적인 업무의 효율화를 기하여 소프트웨어 개발환경의 공통기반을 실현함을 목적으로 하고 있다.

문서화지원 Tool, 라이브러리 관리 Tool은 기본부분의 제조 및 테스트를 진행중에 있으며 이와 병행하여 기능을 확장한 제 1 판의 설계를 진행중에 있다.

또한 Man Machine Interface (MMI)는 라이브러리 데스크 톱을 설계중이고 올해 후반에는 완료될 예정이다.

각 Tool 모두 올해 후반부터 각 WS에 실장토록 진행하고 있으며 동시에 순차적으로 기능을 확장하여 모니터로 제공해 나갈 예정이다.

#### a. 文書化 支援 Tool

$\Sigma$  WS상에서의 소프트웨어 개발 과정에서 작성되는 각종 문서의 작성을 효율적으로 행하기 위한 Tool로서 일본어 문서와 함께 도형도 손쉽게 작성할 수 있는 기능을 제공한다.

예를 들면 소프트웨어 개발의 상류공정의 제품기획에서의 하드웨어 외관도나 하류공정의 상세설계에서의 차트도 등을 손쉽게 작도, 편집할 수 있다. 또한 다음과 같은 기능도 지닌다.

- Multiwindow 기능

- 멀리 떨어진 곳과의 문서 상호 교환기능

- 다른 Tool과의 문서정보 Interface기능

문서의 표준 Format으로서 OSI에서 표준화 작업중인 ODA (Office Document Architecture)의 채택을 전제로 하고, 또한 문서의 부분적인 접근을 가능케 하기 위한 액세스 라이브러리를 준비한다.

또한 장치는 이미지 처리 기능을 추가해 나갈 것을 검토중이다.

#### b. Project 管理 Tool

소프트웨어 개발의 공정계획서 작성에서부터 실적수집, 진척관리를 지원하기 위하여 다음과 같은 기능을 지니게 된다.

- 공정관리 기능

- 코스트관리 기능

- 견적 기능

- 품질관리 기능

- 보고지원 기능

User마다 다른 관리방식에 대응하기 위하여 충분한 Customize기능을 지니고 또한 관리자가 한눈으로 상황판단을 할 수 있도록 갖가지 그래프를 사용 Vidual하게 표시한다.

#### c. Library 管理 Tool

소프트웨어 개발도중에 생산되는 프로그램, 사양서, 테스트 데이터 등의 각종 생산물, 중간생산물의 상태를 일원적으로 관리한다. 각 기능은 UNIX의 표준기능에 Vidual한 Man Machine Interface를 추가한 형태로 개발되어 UNIX 및

※ [ ] 内가 ΣOS의 範圍

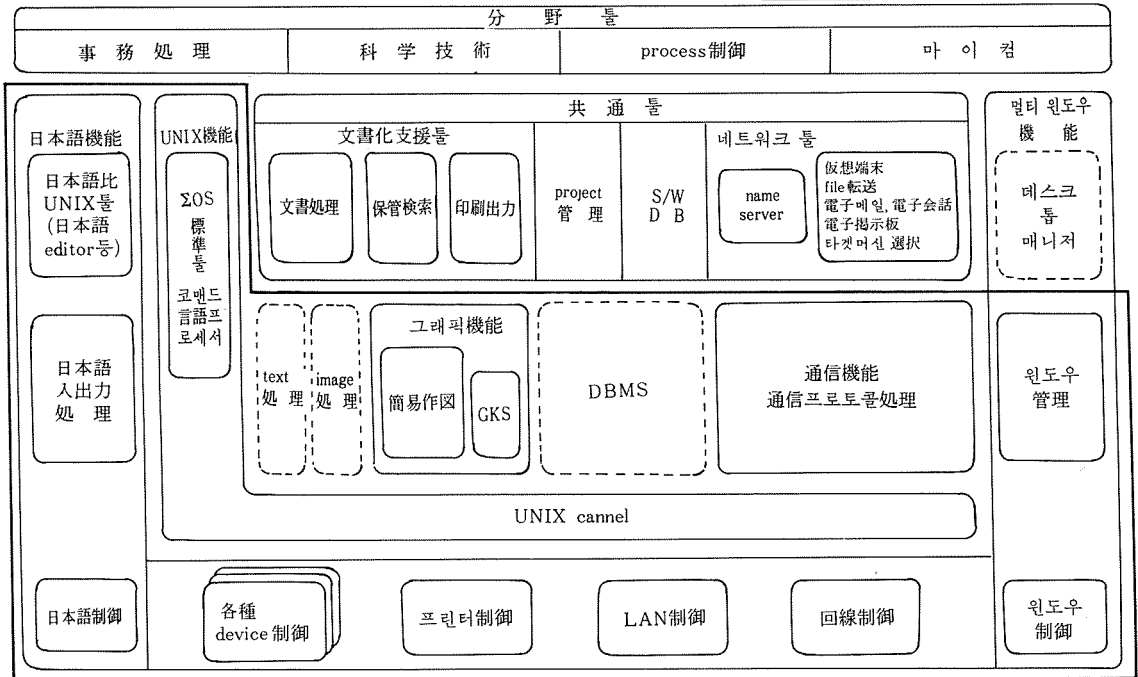


图 3. Σ OS가 提共하는 機能範圍

Mainframe에서 제공되고 있는 기존 Tool 과의 연계를 고려하고 있다.

d. Man Machine Interface支援 Library

한개의 Σ WS에서 복수의 작업을 동시에 실행할 수 있는 Multiwindow를 지닌 Man Machine Interface를 실현하기 위한 기능으로서 Σ Tool 및 application에 대해 하드웨어에 의존하지 않는 표준 인터페이스를 라이브러리 레벨에서 설정한다.

② 分野 Tool 群

분야별 소프트웨어 개발을 지원하는 것으로 Σ WS상의 개발전용 환경에서 target machine 과의 연계를 충분히 고려한 소프트웨어 개발의 Life-cycle 전반을 일관지원하는 종합개발환경의 구축을 지향하고 있다.

필요한 기능을 단독 이용가능한 Tool의 조합으로 이룩하고 유효성이 실증된 유통 Tool을 폭넓게 활용할 뿐 아니라 또한 개개 Tool의 확장 발전을 촉진하여 Tool간의 데이터 교환성 및 효과적인 조합을 가능케 하기 위하여 Tool간의 Interface로서 Data Architecture를 정의한다.

a. 事務処理分野 Tool

COBOL언어를 이용하는 소프트웨어 개발을 지원 하는 것이다.

많은 사람들에 의한 공동작업에 적응시키기 위해 Σ네트워크의 가상환경상의 네트워크형 Tool 방식을 염두에 두고 메인프레임에서 실현되고 있는 개발방식에 폭넓게 대응할 수 있도록 설계하고 있다.

메인 프레임을 중심으로 하는 타겟 시스템과 RJE, 파일 전송, 가상단말 등의 접속기능을 이용하여 접속한다. Σ WS상에서는 원칙적으로 특정 타겟 시스템에 의존하지 않는 기능을 실현하고, DB/DC, 일본어 등과 같이 타겟에 의존하는 기능에 대해서는 타겟 시스템 측의 Resource 를 이용하기 위한 Tool 등을 준비한다.

또한 Tool manager로 개발에 필요한 Tool의 조합을 정의하고 일련의 Tool을 자동적으로 가동할 수 있도록 한다.

실현단계로서는 다음 세가지 Phase를 설정, 개발을 진행하고 있다.

- Phase 1: 데이터 설계, 프로그램 설계를

중심으로 한 설계하류공정지원, 부품이용에 의한 프로그램 합성 등의 Tool군.

- Phase 2 : 타겟 시스템 및  $\Sigma$  WS상에서의 테스트 지원, Tool 통합화를 위한 Tool 매니저 기능 타겟 접속을 손쉽고 편하게 하는 Tool군.

- Phase 3 : 요구정의 설계상류공정지원, 소프트웨어 DB를 이용한 보수지원 Tool군.

현재 Phase 1의 기능설계가 끝나 올해부터 단계적으로 제조에 들어가 있다.

또한 테스트 공정지원을 중심으로 한 Phase 2의 제품기획서도 작성중에 있으며 올해 후반에는 Phase 3의 기획을 개시할 예정이다.

b. 科学技術計算 · Process制御分野 Tool

과학기술계산분야와 프로세스 제어분야를 지원하는 Tool인데 상류공정에서부터의 전공정작업을 지원하며 또한 타겟 시스템을 사용하지 않는 debug/test기능을 제공한다. 프로세스 제어에서는 total system에서의 장시간 운전에 의한 시스템 성능, 신뢰성 평가를 지원하고 또한 타겟 시스템의  $\Sigma$ 네트워크 경유를 통한 효과적인 시스템

진단/보수기능을 제공한다.

c. MICOM分野 Tool

상류공정에서부터의 전공정작업을 지원하고 Assembly언어 중심의 소프트웨어 개발에서 고급언어에 의한 개발에 이르기까지 강력하게 지원한다. 각종 Microprocessor (MPU)에 대한 지원 Tool을 범용적으로 작성하고 Tool에 대한 투자효율의 향상과 신규 chip에 대한 신속한 지원이 가능토록하며 또한 C언어 Source level, 타겟 접속 및 Targetless system에서의 debug/test 기능을 제공한다.

과학기술계산 · 프로세스 제어분야/마이컴 분야 모두 올해 전반까지는 프로그래밍 공정 및 Debug/test 공정의 기본적인 Tool 개발을 완료하고 하반기 이후는 요구사양 정의공정, 설계공정으로 지원을 확대해 나감과 동시에 Real-time OS 지원 등을 확충해 나갈 것이다.

또한 MPU 기능을 Emulate하는  $\Sigma$  ICE는 올 4월에  $\Sigma$  ICE의 기능사양, Command 사양 및  $\Sigma$  WS와의 전송사양을 정의한  $\Sigma$  ICE - ID를 공개한 바 있다.

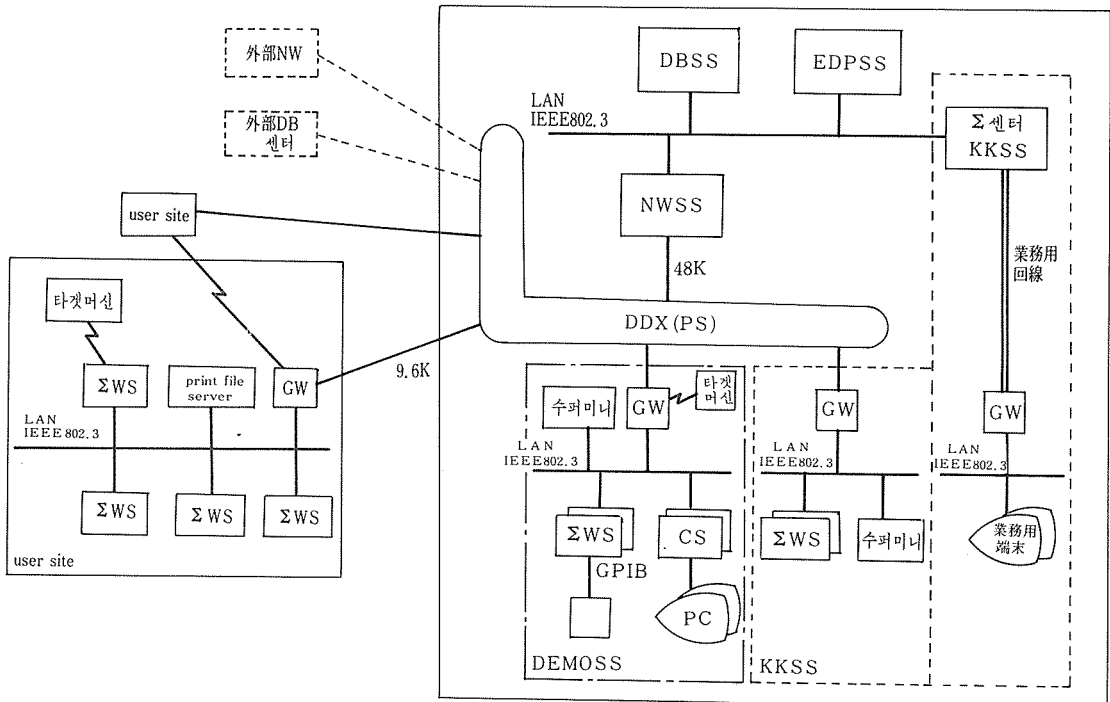


图 4.  $\Sigma$ 센터의 構成

(4) Σ Center

User가 행하는 소프트웨어 개발환경의 구축과, 이를 사용하여 행하는 소프트웨어 개발을 측면에서 지원하는 것으로서 Σ시스템 전체를 관리하는 운영본부기구인 동시에 각종 데이터베이스 정보 등을 제공하는 다섯가지 Subsystem으로 구성된다.

각 서브시스템과 함께 UNIX계의 OS를 탑재한 계산기상에 구축되어 Ethernet로 접속된다.

① Database subsystem (DBSS)

각종 최신기술정보, 기업정보를 통해 동종제품의 중복 개발을 예방하기 위하여 각종 정보를 데이터베이스 상에서 관리제공함과 함께 이용자에게 툴 및 Package 제공을 행한다.

소프트웨어의 재이용을 위한 프로그램 정보, 개발의 Know How 공유화를 목표로 하는 사례정보를 비축하고 필요에 따라 검색, 제공한다.

정보수요는 널리 조사하여 다음 분야의 데이터베이스를 준비해 나간다.

• 소프트웨어 정보

Tool, Application package, DBMS, System soft 등 Software products에 관한 Catalog정보

• Service/企業情報

DB Service, Software 개발기업 등의 소개 정보와 교육·행사정보

• Σ정보

Σ system의 bug정보 등 Σsystem을 이용하는 사람들을 위한 정보

• Hardware정보

Computer, 주변기기 등에 관한 Catalog정보

• Reference정보

신문, 잡지 등의 기술정보기사

• 사례정보

환경구축사례, Software나 system 개발사례 및 cost 견적 등 참고가 될 fact data 등의 정보

외부의 정보제공회사로부터의 데이터 제공을 서비스 중심으로 하고 외부 데이터베이스와의 네트워크 접속, 또한 소프트웨어 정보는 조회뿐만 아니라 제품의 다운로드서비스도 검토하고 있다.

② Network subsystem (NWSS)

각 사이트의 네트워크 정보를 관리하여 사이트 간 접속을 지원함과 함께 사이트 레벨에서 이

表 1. Proto type Σ WS의 H/W要件(발췌)

項 目		Σ OS-V0 實現을 위한 H/W 留意事項
制 御 機 構	CPU	内部 register 32bit
	浮 動 小 数 点	浮動小数点 演算機構는 心須, 内部 表現은 IEEE format
	主 記 憶 容 量	4 MB 以上
	論 理 空 間	8 MB 以上
File 機 構	harddisk	user가 使用할 수 있는 容量은 20MB以上
	floppy disk	data交換用으로서 5"는 2HD, 8"는 2D
	backup用	system으로서 backup機能을 지닐것
表 示 機 構	C R T 解 像 度	graphic : 1024×768 dot 以上 文字表示 (漢字 : 24×24dot) : 40文字×24行
	keyboard	key配列은 JIS準拠. function key는 10個 以上
	mouse	2 button 以上
	Printer	Σ OS-V0에서는 規定하지 않음.
外 部 Interface	serial interface	RS232C (V. 24) 2個 以上
	parallel interface	centronix interface (option)
	LAN interface	IEEE 802.3準拠
	DDX-P用 interface	V. 28(X, 21bis) 또는 V. 11(X, 21)
	GPIO interface	Σ ICE interface用 (option)
S/W 不正防止機構		H/W에 의한 防止機構를 檢討中



용가능한 서비스와 마찬가지로 file전송, 전자 메일 혹은 전자게시판 등을 갖춘다.

### ③ Demonstration subsystem (DEMOSS)

Σ유저의 이해를 돕고 아울러 시스템 제공과 보급을 기하기 위하여 모의적인 유저사이트 환경을 구축하는 내용이다. 秋葉原의 Σ개발본부에 설치될 데몬스트레이션 코너에는 각종의 ΣWS와 Σ Tool을 갖추어 Σ서비스의 데모를 행한다. 또한 Σ네트워크를 통하여 Σ유저사이트에서 시험사용이 가능한 서비스도 검토하고 있다.

### ④ EDP Subsystem (EDPSS)

Σ시스템의 운용을 사업으로 시행할 때 필요하게 될 각종 사무처리나 통계처리를 행하고 이에 필요한 소프트웨어의 개발을 지원한다.

### ⑤ 개발환경 Subsystem (KKSS)

Σ센터의 각 서브시스템 감시나 운용관리 기타 정보수집을 행하고 나아가서 Σ시스템 전체의 개발작업이나 각종 검증작업을 지원한다.

현재 Σ센터의 각종 기기가 설치되어 Application Software의 통합 테스트를 하고 있으며 이미 Σ시스템 개발본부에 설치되어 있는 Super mini computer 및 단말에도 상기 기기들이 연결되어 Σ센터의 일환으로 운용할 수 있도록 Integration System시험이 진행되고 있다.

## 7. 결 언

Σ시스템 구축 프로젝트는 Proto-type ΣWS가 가동되기 시작하였으며 Σ네트워크, Σ Tool Σ센터도 기본계획의 개발예정에 따라 구축작업이 진행되고 있어 목표를 거의 달성해 나아가고 있다. 또한 올해 후반에 실시예정인 모니터테스트의 실시내용, 운용체제, 실시절차, 일정 등의 실시요령을 검토하고 있다. 그리고 WS 메이커의 ΣWS 상품화도 시작되어 시스템 구체화를 향하여 첫걸음을 내딛으려 하고 있다.

