

병원 電算室 관리와 운영의 實際

— 강동 성심병원을 중심으로 —



張 泳 龍

〈강동 성심병원 전산실장〉

1977년 정부는 국민복지 정책의 일환으로 의료보
험제도를 실시하였고 1988년에는 농·어촌 의료보
험 실시 1989년에는 도시 영세민을 포함한 전국민
을 대상으로한 전국민의료보험 실시 등 점차적으
로 의료보험 대상을 확대할 방침을 세워 놓고 있다.

이러한 제도의 변경으로 각 진료 기관의 환자수
는 크게 증가할 것이고 한정된 인원으로 의료보험,
산재, 보호, 교통사고 등 각기다른 진료수가의 산
정 및 진료비 청구 등은 해결하기 힘든 상황이 될
것이다.

이 난제의 또다른 면은 엄청나게 많은 통계의 창
출과 환자들로 부터 보다 나은 양질의 진료 서비스
를 요청받고 있는 것이다.

이에 따라 본 강동성심병원은 1986년 10월 22일
개원과 동시에 전산 시스템을 도입 가동하게 되었
다.

1. 전산팀 구성

실장포함 7명으로 구성되며 실장을 중심으로 계
장 2명을 팀장으로한 운영팀과 개발팀으로 분리되
어 있다. 운영팀은 시스템 운영 및 각 장비관리 작

업관리 기타 용, 비품 조달 및 개발팀을 지원한다.
개발팀은 현행업무의 실태조사 및 사례연구 신규
업무개발 및 관리를 담당한다.

2. 시스템 구성

MEMORY 6MB, DISK 1.5GIGA, M/T 2대, PRI
NTER 1,000 L.P.M 1대 TERMINAL 30대, DUM -
MY PRINTER 12대로 구성되어 있다. 시스템은 도
입당시 먼저 어느정도의 컴퓨터면 우리 병원에 적
합한지부터 결정해야 하는데 컴퓨터의 성능은 처리
속도도 있지만 거의가 용량을 가지고 소형, 중형,
대형으로 나누어진다.

용량은 병원의 규모와 예상환자수 개발 업무의
정도를 가지고 계산하되 업무의 추가개발과 환자의
증가를 예상하여 확장성이 있는 중형 시스템을 도
입하였다.

3. 개발방법

1) 품목의 코드(cord)화
업무를 기계화 하는데는 우선 업무의 표준화가

선행되어야 하는데 업무 표준화의 기본이 코드화하는 것이다. 예를 들자면 약의 경우 각 의사마다 처방 order 시 표기방법이 틀린다. order하는 의사에 따라서 약속, 일반명, 성분명 등으로 표기되고 용량 역시 2T, 3T가 있는가 하면 500mg, 700mg으로 표기된다. 어떤 것이든 하나의 약에는 반드시 하나의 코드를 부여해 사용하여야 하고 용량 역시 한가지 방법으로 통일하여 표기해야 한다.

그렇지 않은 경우 error data가 많이 발생할 뿐만 아니라 입력시 속도가 느리기 때문에 전산화 기대효과와 신속, 정확에 우선 위배된다. 그러나 현재 사용하고 있는 코드나 명칭을 하루아침에 다른 어떤 일정한 코드로 사용하게 하는 데는 많은 저항과 어려움이 따른다.

본 병원 역시 코드로 할거나 일반명, 성분명 등 기존의 기록방법을 사용할거나를 가지고 여러번의 의논을 거친 끝에 관련부서의 많은 양보와 상호협조로 코드(code)를 사용하게 되었다. 의약품의 경우는 혼란을 줄이기 위하여 일부에서 사용하고 또 숙지하고 있는 약속처방 코드를 그대로 사용하고 의료재료, 소모품등은 크게 분류하여 일률적으로 코드를 부여 하였으며 어느부서든 품명대신 품목코드를 사용하게 하였다.

그리고 한품목에는 반드시 하나의 코드를 부여하여 청구할 때나 구매할때 또는 처방에 기록할때도 같은 코드를 사용한다. 이것은 처음에는 불편하고 번거로우나 곧 익숙해지며 향후 월말 또는 월중간에라도 사무부서의 소모통계라든지 관리부서에서의 현재고 파악등에 매우 합리적으로 이용되고 일목요연한 통계를 받아 볼 수 있다.

2) Data의 이중성 배제

어떤 부서에서 한번 입력된 data는 각 관련부서에서 출고가 되고 한번 출고로 입력된 물품은 자동 청구부서의 입고로 잡히지며 병동에서의 출고는 수납의 환자처방 입력에서 나타난다. 이 경우 사용부서의 현재고는 관리부서의 출고에서 처방 data의 사용수량을 빼면된다. 이것은 data의 정확성도 있을뿐 아니라 입력절감에도 효과가 있다 하겠다.

3) Data의 발생부서 처리 위주

data가 발생할 경우 발생부서에서는 이것을 모아 두었다가 월말에 전산실에서 puncher에 의하여 입력이 되느냐 아니면 발생부서에서 data 발생 즉시 입력처리 하느냐에 따라 많은 차이가 있다. 전자의 경우는 월말 batch 작업 케이스로서 따로 전산실에 punch실과 punch요원이 따로 있어야 하고 또 월말 작업으로 모았다가 처리되기 때문에 항상 전월월말의 정보만을 받아볼 수 있다.

후자의 경우는 data의 발생부서에서 발생 즉시 처리하기 때문에 전산실에 따로 punch에 대한 시설이나 인원이 필요없고 data 운반을 위한 유틸 인력이 필요 없으며 항상 현재의 정보를 받아볼 수 있다. 단 각 부서에 터미널이 설치 되어야 하고 충분한 operation 교육이 되어야 가능하다.

4. 적용업무

우선 개발 완료된 1단계 업무 현재발중인 2단계 향후 계획중인 3단계 업무를 구분 소개한다.

1) 제 1단계 개발업무

(1) 입원, 외래 환자 등록업무

외래 초, 재진 접수를 하면 기록실에는 chart delivery에 필요한 정보가 프린트된다. 초진의 경우 환자 등록번호를 지정하여 주고 진찰권을 발부한다. 재진의 경우 등록번호를 입력하면 환자에 대한 초진때 입력한 data가(보험구분, 조합기호, 전화번호, 주소, 성명 피보험자성명등) 화면에 display되고 입력자는 변경되는 data만 수정하여 입력한다. 입원등록의 경우도 마찬가지로 등록번호를 쳐주면 외래에서 입력한 기본자료가 display되고 입원에 필요한 data(병실번호 주치의 코드등)만 추가 입력한다.

(2) 입원, 외래 수납업무

외래수납은 각 외래에서 발행된 처방을 환자가 가지고 오면 입력수납하고 영수증을 발부하여 준다.

입원수납은 각 병동에서 발행된 처방이 air shooter를 통하여 전달되면 즉시 입력하므로 환자나 보호자는 언제든지 현재까지의 금액을 조회하여 볼 수 있다. 이 경우 특히 조심하여야 할 것은 품목에 대한 코드와 환자의 등록번호등 각종 코드를 정확

하게 기재하고 입력하여야 한다.

(3) 환자관리 및 병실관리

진료과별, 보험 구분별 환자 통계를 제공한다. 병실관리에서는 빈병실등을 고려하여 환자 등록시 병실정보를 제공하고 층별, 병실 등급별 통계등을 수시 제공한다.

(4) 약국재고 및 일반재고 관리

총 평균법으로 관리하며 청구, 구매, 입고, 출고로 크게 4 가지로 분류되며 구입단가가 변경될 경우 최종 구매 단가와 평균단가 2 가지로 관리한다. 단 소모부서와 코드는 동일하게 하되 포장단위로 관리하여야 한다.

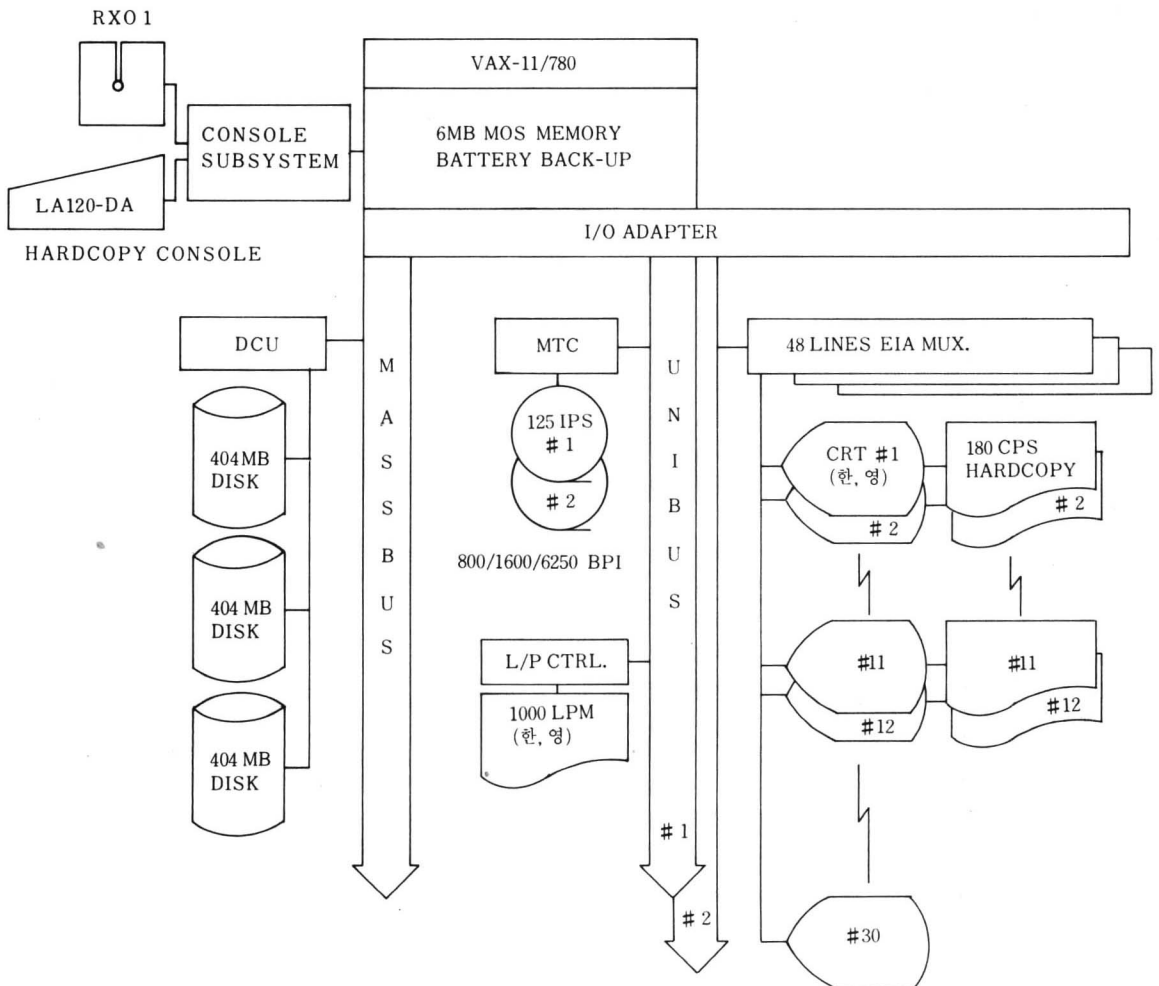
(5) 보험청구

입원이나 외래수납에서 입력된 data를 모아두었다가 의료보험, 산재, 교통, 보호등 각종 보험의 청구서를 작성하고 의료보험은 의료보험 관리공단과 의료보험 연합회 측과 협조하여 magnetic tape로 연계처리하여 업무의 신속과 정확 및 기타 사무경비를 절감한다.

(6) 기타 의무기록, 진료예약, 급여, 인사, 회계관리 기타 각종 통계 업무등이 1차로 개발되어 운영되고 있다.

2) 제2 단계 개발업무

2 단계 개발업무는 1 단계 업무의 data를 기준으로한 관리기획 업무로서 자산관리, 원가계산 수요예측 업무등이 있고 의료장비와 host comput-



er와 연결하여 당일에 검사한 검사종류와 건수, 각 환자에 대한 검사 결과를 report하여 각종 장부정리 업무를 흡수하는 것이다. 또 응급을 요하는 부서(응급실, 중환자실) 등에서는 검사를 의뢰할 경우 검체가 검사장비에 입력되고 결과치는 host computer로 전달되어 검사의뢰 부서에서는 부서에 설치된 터미널을 통하여 즉시 결과를 받아볼 수 있다. 이 경우 이미 검사한 기록이 있으면 최종 몇회 결과치를 비교하여 report 하기 때문에 환자에 대한 질병의 치료 상태를 한눈에 알아볼 수 있다.

3) 3단계 개발업무

(1) 업무분산 및 기타장비연결

진료, 행정 각부서등 각 work-station에 터미널을 설치하여 data 운반에 소요되는 유틸리티를 줄이고 전 업무를 O.A화 한다. 또 설치된 P.C(C. Personal computer)와 host computer를 연결하여 자체 업무를 수행하고 필요할 경우

host computer의 각종 data를 제공하여 준다.

(2) 경영정보관리

그동안 축적된 data를 기초로 수요의 예측과 경영에 필요한 정보를 분석 제공하는 M. I. S (Management Information System)를 구축한다.

(3) 의료정보관리 시스템

현재까지의 병원정보 시스템은 사무관리의 응용쪽으로 사용되어 왔으나 향후 개발할 중요한 목표는 의무기록업무(medical record)를 보다 발전시켜 많은 환자의 정보를 수집, 기록, 보관하고 처리, 요약, 교환하는 쪽으로 기울어져야 할 것이다.

의사는 진료에 앞서 각종 상황에 따른 의사의 행위와 반응에 대한 정보와 동일 집단에 대한 환자의 자료 및 실험실 test를 통한 자료들을 비교할 수 있으며 간호원은 ward supplies, 급식, 환자배치 현황, 작업할당계획, repair 시간을 간호원 본연의 업무에 전념할 수 있게하고 또 수련의 연구교육에 필요한 각종 통계 자료를 제공하는 것이다. *

p 18에 이어

키 다 리→키가 높은 분
 난 장 이→키가 낮은 분
 늙은 이→나이 드신 분

이러한 말은 그 밖에도 많이 있을 것이다. 평소부터 음미하여 느낌이 좋은 말씨를 사용하도록 힘써야 하겠다.*

⑤기분이 좋은 말씨 : 업무상 당연하다는 것이 아니고, 사람에게 일을 하여 주었을 때, 질문에 대답을 받았을 때, 차를 대접받았을 때 솔직히「고맙습니다」라고 감사의 뜻을 전달하여야 할 것이다.

잘못하여 피로움을 끼쳤을 때는「실례합니다」「죄송합니다」라고 마음으로부터 사과한다. 이러한 솔직한 말씨는 동료간의 개운치 않는 감정을 미연에 방지하는데 효과가 있다.

때로는 외출하는 직원도 있을 것이다. 「다녀오십시오」라고 나가는 사람의 등에 대개 하는 말을 기분좋은 것이다. 외출에서 돌아온 사람에게「다녀오셨습니까」의 한마디로 노고를 따뜻하게 위로하는

것도 중요하다. 자기를 둘러싼 여러가지 사정을 잘 관찰하여 생각하고, 적시에 적절한 기분좋은 말씨를 말할 수 있도록 힘써야 할 것이다.

3. 태 도

1) 직원의 태도

병원은 많은 사람들이 공동목표를 지향하여 일을 하고 있다. 직장에서 진심으로 협조하여 나가기 위하여서는 각자의 입장에서 에티켓을 지킬 필요가 있다.

직장에서의 태도에 대한 유의점을 들어보기로 한다.

(1) 출근 태도

①마음의 여유를 갖고 준비하고, 시간이 되면 일을 착수할 태세를 갖추는 것.

②기분이 좋은 인사「안녕하십니까」의 상쾌한 목소리로 자기도 일에 기분 좋게 착수한다.

· p370에 계속