

Flap을 부착한 模型展開板의 展開性能

金 龍 海 · 高 冠 瑞*

統營水産專門大學, *釜山水産大學

(1987년 8월 1일 접수; 1987년 11월 18일 수리)

The Shearing Characteristics of the Model Otter Boards with the Flap

Yong-Hae Kim and Kwan-Soh Ko*

Tongyung Fisheries Junior College, *National Fisheries University of Pusan

(Received August 1, 1987; Accepted November 18, 1987)

The model experiments were performed in the circular water tank on the simple cambered and the super-V otter boards attached with the slotted fowler flap at the trailing edge in order to develop more efficient shearing characteristics.

The dimension of the model otter boards was varied slightly in the flap chord ratio 0.20~0.22 and in the area 432~426 cm² in accordance with the flap angle 30~50°.

The maximum shearing coefficient $C_L=1.78$ and hydrodynamic efficiency $C_L/C_D=4.0$ in the super-V type were higher than their efficiencies $C_L=1.75$ and $C_L/C_D=3.7$ in the simple cambered type.

As the shearing forces of the otter boards with flap were increased 20~30% more than those without flap in spite of increasing the drag and the instability. The effect of flap should be fully investigated for the application.

緒 言

트롤어구에 사용되는 전개판은 展開性能과 流體效率이 높으면서 수중 안정성과 접지상태가 양호하여야 한다. 平板型 전개판을 시초로 楕圓型, 彎曲型¹⁾ 등이 많이 사용되어지고 있으며, 최근에 圓形²⁾ 및 슈퍼-V형³⁾과 앞전에 slot를 낸 전개판⁴⁾ 등을 實驗한 바 있으나 모두 彎曲型의 展開性能보다 원등하다고는 볼 수 없었다. 揚力效果를 높이기 위한 여러가지 形狀과 構造⁵⁾ 중에서 楕圓型 전개판에 사용된 slot는 그 효과가 그리 높지 못하므로, 여기서는 가장 揚力效果가 뛰어난 flap의 형태를 전개판에 도입하였다. 즉 전개판의 뒷전 쪽에 보조판인 flap을 부착한 단순만곡형과 슈퍼-V형 모형 전개판을 가지고 回流水槽에서 抗力과 展開力 등을 측정하여 flap의 流體力學的인 性能을 분석하였다.

형 전개판을 기준으로 하여 Fig.1과 같이 모형 전개판의 원판 뒷전쪽에 보조판인 flap을 부착한 것이다. 모형 전개판은 모두 두께 3mm의 單板鐵板을 만곡시켜 단순만곡형은 彎曲度가 원판에서 12% 정도, 슈퍼-V형은 10% 정도로 만들었다.

모형 전개판에 부착하는 flap의 형태는 揚力이 크면서 抗力의 증가가 적은 Fowler flap⁶⁾에 가깝도록 하였고, 단순 만곡형에 있어서의 원판과 flap 사이의 홈폭은 6mm 정도인데 슈퍼-V형은 조금 넓게 8mm로 제작하였다. 모형 전개판의 원판 直線弦에 대한 flap부분의 굽힘 각도, 즉 flap각도는 각각 30°와 50°로 변화시킬 수 있도록 윗면(ceiling)과 아랫면(shoe) 또는 曳行板에 홈을 前後에 내고, 여기에 flap의 前後 경첩을 각각 끼워서 flap 뒷쪽을 회전시켜 조정하였다.

각 모형 전개판의 flap각도를 30°와 50°로 변화시켰을 때 만곡도 또는 면적 등이 변하게 되는데 그때의 規格들은 Table 1과 같다. 모형 전개판들의 最大弦長에 대한 flap부분의 弦長이 차지하는 비율은 flap각도 30~50° 범위에서 20~22% 정도이고, 홈

材料 및 方法

實驗에 사용한 모형 전개판은 李等(1987)³⁾의 모

SIMPLE CAMBER TYPE

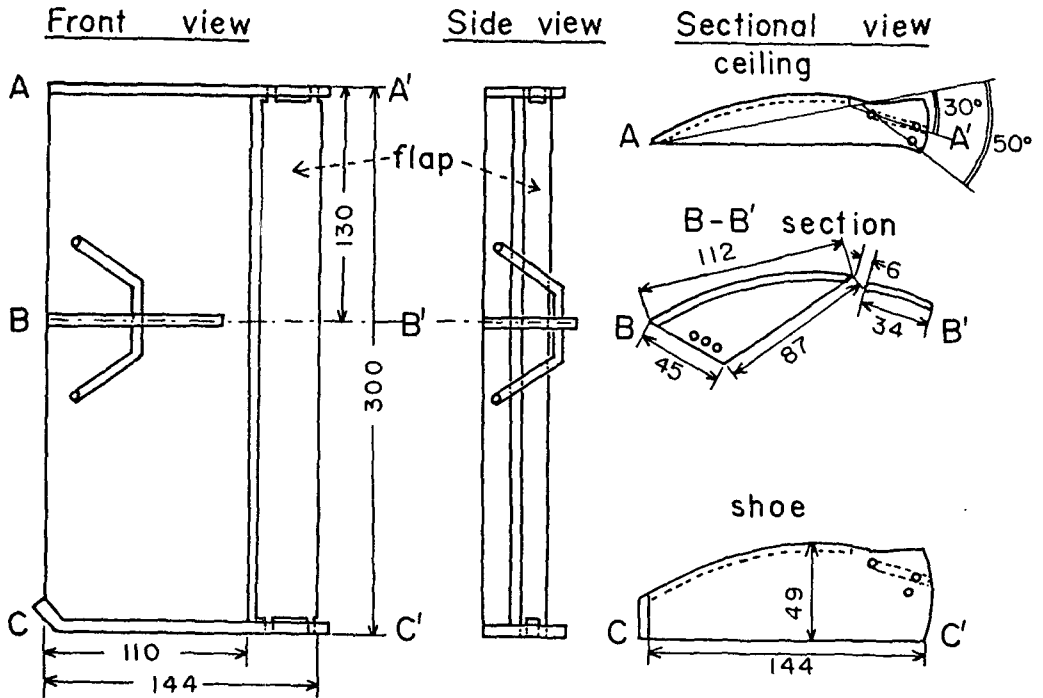
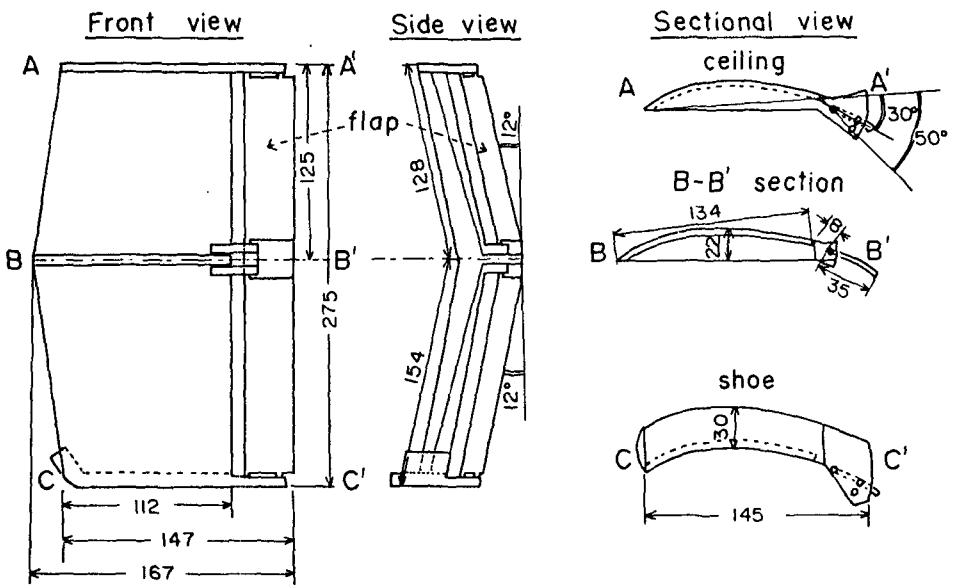


Fig.1. (A)

SUPER-V TYPE



(B)

Fig.1. The dimension of the model otter boards attached with the flap.

Table 1. Specification of the model otter boards

Type	Model designation	Flap deflection	Maximum chord(mm)	Flap chord(mm)	Height (mm)	Area (cm ²)	Aspect ratio
Simple camber	CF 30	30°	144	32	300	432	2.08
	CF 50	50°	142	30	300	426	2.11
Super-V	SF 30	30°	167	33	275	432	1.75
	SF 50	50°	165	31	275	426	1.78

폭의 비율은 4~5% 정도가 되었다. 모형 전개판의 가로 세로비는 기하학적 방법인 (높이)²/면적으로 계산하였고, flap 각도가 증가하면 最大弦長과 면적이 감소하게 되므로 가로 세로비가 약간씩 커지게 된다.

전개판의 性能實驗은 국립 수산진흥원의 回流水槽⁷⁾에서 행하였고, 각 모형 전개판의 進行角度와 유속에 따른 抗力과 展開力을 2대의 X-Y Recorder (Fishe Recordall 5000, Kyowa XYR-2A)에 각각 기록하였다. 슈퍼-V형 전개판은 앞선이 상하로 비스듬히 잘라낸 taper 형이기 때문에 中央弦에 비해서 上·下端弦의 進行角度가 5°정도 밖으로 휘어져 있으나 본 實驗에서는 曳行板이 있는 中央弦을 기준으로 하여 進行角度를 측정하였다. 모형 전개판의 進行角度는 각각 5° 간격으로 7단계로 변화시켜 단순만곡형은 5~35°, 슈퍼-V형은 0~30°까지 바꾸었다. 유속은 0.6~1.2 m/sec 범위에서 10회 이상 변화시켰으며, 각 모형 전개판의 형태에 따른 展開力 F_L 과 抗力 F_D 는 유속 V , 모형 전개판의 투영 면적 S 및 밀도 ($\rho = 102 \text{ kg} \cdot \text{m}^3/\text{sec}^3$)에 관한 다음 식에 대입하여,

$$F_L = \frac{1}{2} C_L \rho S V^2$$

$$F_D = \frac{1}{2} C_D \rho S V^2$$

最小自乘法로 각각의 展開力係數 C_L , 抗力係數 C_D , 유속에 대한 指數 n 을 구하였다. 그의 측정방법은 李³⁾ 등의 실험 방법과 같다.

結果 및 考察

단순만곡형과 슈퍼-V형 모형 전개판에 각각 flap을 부착하고 回流水槽에서 進行角度와 유속에 따른 抗力과 展開力을 측정하여 계산한 展開力係數 C_L , 抗力係數 C_D 및 流體效率 C_L/C_D 는 Table 2와 같다. 係數 C_L 과 C_D 를 구할 때 유속에 대한 指數 n 의 평균값은 2.015 ± 0.035 정도이므로 抗力과 展開力은 유속의 제곱에 거의 비례하는 것으로 볼 수 있다.

進行角度에 따른 각 모형 전개판의 C_L 과 C_D 의 변화는 Fig. 2와 같다. 우선 展開力係數 C_L 의 값들을 살펴보면, 단순만곡형의 경우에는 最大有効進行角度 $\alpha_{max} = 25^\circ$ 에서 최대값을 나타내어 flap 각도 30° 일 때 C_L 은 1.74, 50° 일 때는 1.75 정도이었고, 슈퍼-V형의 경우에는 $\alpha_{max} = 20^\circ$ 에서 flap 각도 30° 일 때 C_L 은 1.78, 50° 일 때 1.80 정도로 나타났다.

Table 2. Shearing coefficient C_L , drag coefficient C_D and hydrodynamic efficiency C_L/C_D of the model otter boards in accordance with angle of attack

Otter board type	Element	Angle of attack							
		0°	5°	10°	15°	20°	25°	30°	35°
CF 30	C_L		1.04	1.30	1.45	1.63	1.74	1.52	1.24
	C_D		0.18	0.25	0.32	0.41	0.47	0.53	0.62
	C_L/C_D		5.78	5.20	4.53	3.98	3.70	2.87	2.00
CF 50	C_L		1.04	1.33	1.46	1.66	1.73	1.52	1.22
	C_D		0.20	0.26	0.35	0.42	0.49	0.59	0.65
	C_L/C_D		5.20	5.12	4.17	3.95	3.57	2.58	1.88
SF 30	C_L	1.05	1.35	1.58	1.74	1.78	1.58	1.26	
	C_D	0.18	0.26	0.33	0.42	0.45	0.55	0.59	
	C_L/C_D	5.83	5.19	4.79	4.14	3.96	2.87	2.14	
SF 50	C_L	1.06	1.36	1.58	1.77	1.80	1.58	1.24	
	C_D	0.21	0.28	0.37	0.44	0.51	0.57	0.69	
	C_L/C_D	5.05	4.86	4.27	4.02	3.53	2.77	1.80	

Flap 을 부착한 模型展開板의 展開性能

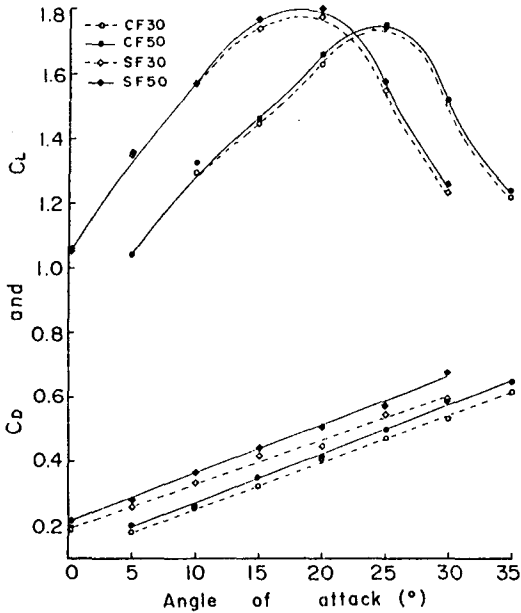


Fig. 2. Shearing coefficient (C_L) and drag coefficient (C_D) of the simple cambered type and the super-V type otter boards with the flap.

비행기 날개에서는 flap 각도⁹⁾가 증가하면 C_L 도 따라서 증가하고 있으나, 본 實驗에서는 모형 전개판의 flap 각도 30°와 50°일 때 C_L 의 증가는 그리 뚜렷하지 않았다. flap 을 부착하지 않은 모형 전개판을 사용한 李³⁾ 등의 實驗結果와는 달리, flap 을 부착한 모형전개판에 있어서는 슈퍼-V형의 최대 C_L 값은 단순만곡형 보다 약간 크게 나타났다. 즉 flap 을 부착한 경우의 C_L 값은 flap 을 부착하지 않은 모형 전개판의 경우보다 단순만곡형은 20% 정도 슈퍼-V형은 30% 정도 증가된 셈이다. 이러한 C_L 의 증가율은 비행기 날개^{9), 10)}의 경우보다는 작은 편이지만, 단순히 slot 를 중앙에 낸 橢圓型 전개판¹¹⁾이나 앞에 slot⁵⁾를 가진 전개판의 경우보다는 훨씬 큰 것으로 보인다.

본 實驗에서 사용한 슈퍼-V형 모형 전개판의 경우는 단순만곡형보다 가로 세로비나 彎曲度 등이 작아도 C_L 의 최대값이나 flap 을 부착하지 않은 경우에 대한 C_L 의 증가율이 더 크게 나타났다. 그 이유를 flap 의 구조에서 찾았다면, 슈퍼-V형의 원판과 flap 간의 홈의 간격이 단순만곡형 보다 약간 더 넓고, 부착위치가 성능이 좋은 fowler flap 의 형태에 더 가깝게 제작되어 물의 흐름이 보다 원만하게 작용¹¹⁾했던 것으로 사료된다.

抗力係數 C_D 는 進行角度 α 에 따라 거의 직선적으로 증가하고 있으므로 각 모형 전개판에 대하여

回歸直線式을 구해보면 다음과 같다.

$$CF\ 30; C_D = 0.015\alpha + 0.106$$

$$CF\ 50; C_D = 0.016\alpha + 0.114$$

$$SF\ 30; C_D = 0.014\alpha + 0.190$$

$$SF\ 50; C_D = 0.015\alpha + 0.208$$

抗力係數 C_D 는 flap 각도에 따라 약간씩 증가하고 있으며, 단순만곡형보다 슈퍼-V형의 경우에 더 크게 나타났으나, α_{max} 일 때의 C_D 는 거의 차이가 없었다. flap 을 부착하지 않은 모형 전개판의 flap 각도 30°에서는 단순만곡형, 슈퍼-V형 모두 12% 정도 C_D 값이 증가하였고, flap 각도 50°에서는 단순만곡형은 17%, 슈퍼-V형은 28% 정도 증가하였다. 본 실험에서는 抗力의 증가가 비교적 적은 fowler flap 의 구조를 모형전개판에 도입하였는데, 위의 C_D 의 증가율은 split flap⁶⁾의 증가율보다는 훨씬 낮게 나타났다.

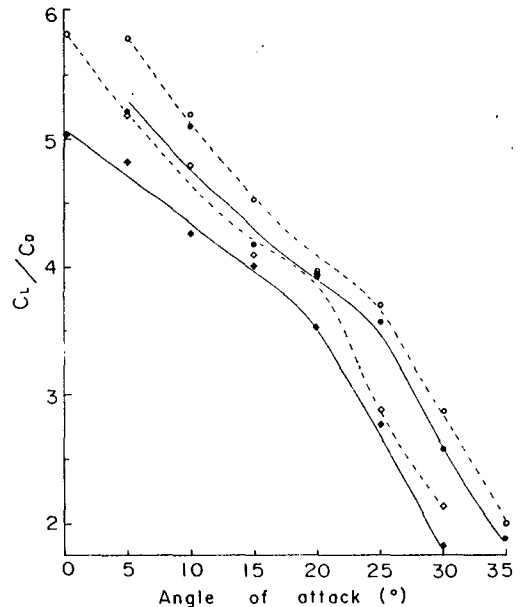


Fig. 3. Hydrodynamic efficiency (C_L/C_D) of the model otter boards with the flap.

抗力係數 C_D 에 대한 展開係數 C_L 의 비, 즉 流體效率(C_L/C_D)를 進行角度에 따라 나타내면 Fig. 3과 같다. flap 을 부착한 두 가지 모형전개판의 流體效率는 flap 각도 30°일 경우가 50°일 경우보다 약간 높았고, α_{max} 에서 flap 각도 30°일 경우는 슈퍼-V형의 流體效率가 단순만곡형보다 약간 높으나, 50°일 경우는 거의 같았다. flap 을 부착하지 않은 모형 전개판의 경우보다 flap 각도 30°에서의 流體效率는

비교적 높게 나타났으나, 50°에서는 거의 비슷하였고, slot를 낸 전개판¹⁾의 경우도 流體効率が 약간 증가하는 것으로 알려졌다.

이상의 結果에서 flap을 부착한 모형 전개판은 展開力係數와 流體効率의 증대로 展開性能의 향상을 기대할 수 있으나, 수중 안정성과 제작의 복잡성 등 實用化의 단계에 이르기까지는 여러 문제점을 해결해야 할 것이다. 즉 flap을 부착한 경우의 展開性能은 flap의 형태와 부착위치, flap각도, 弦長비율, slot의 폭 등에 따라 달라지므로 실제 어구에 응용¹⁾하기 위해서는 flap형 전개판의 前後傾斜 및 内外傾斜와 動壓力 중심 변화 등이 flap의 구조에 따라 더욱 상세하게 조사되어야 할 것이다.

要 約

단순만곡형과 슈퍼-V형 모형 전개판의 뒷진 쪽에 각각 flap을 부착하고, 回流水槽에서 進行角度와 유속에 따른 抗力와 展開力을 측정하여 流體力學的인 展開性能을 분석한 結果는 다음과 같다.

1. flap을 부착한 모형 전개판의 展開力係數 C_L 은 flap각도 30°와 50°일 때 단순만곡형은 最大有效進行角度 $\alpha_{max}=25^\circ$ 에서 1.75 정도이었고, 슈퍼-V형은 $\alpha_{max}=20^\circ$ 에서 1.80 정도로 flap을 부착하지 않은 경우보다 20~30% 정도 C_L 이 증가하였다.

2. 抗力係數 C_D 는 α_{max} 일 때 flap각도에 관계없이 단순만곡형과 슈퍼-V형 모두가 0.5 정도로 거의 차이가 없었고, flap을 부착하지 않은 경우보다는 약간 C_D 가 증가하였다.

3. 流體効率 C_L/C_D 는 flap각도 30°일 경우가 50°일 경우보다 약간 높았으나, α_{max} 일 때는 거의 비슷하였으며, flap을 부착하지 않은 경우보다는 약간 높은 경향을 보였다.

文 獻

- 1) FAO. 1974. Otter board design and performance. p. 82. Fishing News (Books) Ltd.
- 2) 小山武夫·大場修. 1984. 圓型오텍-보드의 性能について. 水工研報 5, 217-223.
- 3) 李秉鎭·高冠瑞·金龍海·朴瓊鉉. 1987. 單純雙曲型과 슈퍼-V型 展開板의 流體力學的 性能에 관한 模型實驗. 韓水誌 20(2), 114-118.
- 4) Patterson, R.N. and K.C. Watts. 1985. The Otter board as a low-aspect-ratio wing at high angles of attack; some theoretical aspects. Fisheries Research 3, 351-372.
- 5) *Ibid.* 1986. *ibid*; An experimental study. Fisheries Research 4, 111-130.
- 6) 李奉俊·鄭弘澈. 1974. 基礎航空工學. 49-72, 翰信文化社.
- 7) 張志元·河康烈·李雲熙. 1985. 回流水槽 製作 및 試驗에 관한 研究. 韓水誌 18(1), 8-14.
- 8) Kuethe, A.M. and C-Y, Chow. 1976. Foundation of aerodynamics: bases of aerodynamic design. 133-138, 410-418. John Wiley & Sons.
- 9) Pope, A. and J.J. Harper. 1966. Low-speed wind tunnel testing. p. 457. John Wiley & Sons.
- 10) Schlichting, H. 1979. Boundary-layer theory. (7th edition, Translated by J. Kestin). 378-407. McGraw-Hill Book Co.
- 11) 李秉鎭. 1977. 現代트로울漁法. 116-145. 太和出版社.