

# PSA 적용현황 및 국내 활용방안

## 1. 서 론

원자력발전소에 PSA를 어떻게 활용할 것인가 하는 것은 PSA방법론의 문제와 더불어 꾸준히 논의되어왔다. 그러나 최근의 PSA경향은 지금까지의 방법론적 접근 방식을 벗어나 PSA의 응용에 관심을 집중하는 경향을 나타내고 있다. 이러한 경향의 대표적인 예로서는 1985년에 San Francisco에서 개최된 “ANS/ENS Topical Meeting”을 들 수 있다. 그전까지는 주로 방법론적 문제에 집중되었던 논제가 이후 부터는 PSA를 어떻게 응용하고, 또 PSA 결과로 부터 얻을 수 있는 이득이 무엇인가를 본격적으로 거론하기 시작한 것이다. 이것은 PSA에 있어서 방법론적인 문제는 거의 성숙단계에 들어섰으며 앞으로는 이 분석도구를 어떻게 사용하여 더 많은 유용한 정보와 결과를 얻을 수 있는가에 관심이 전환되고 있다는 것을 뜻한다. 이에 따라 원자력 산업체에서의 PSA적용은 빠른 속도로 확산되고 있으며 그 적용분야도 점점 넓어지고 있다. 또한, 규제기관에서도 PSA사용을 권장하고 있으며 이를 실제 법규제정시나 인허가 검토시에 응용하고 있는 실정이다.

여기서는 이러한 세계적인 추세에 따라 PSA 응용의 관점에서 해외에서의 PSA현황과 그 실제 적용사례를 검토한 후 우리나라의 PSA 수행 현황을 살펴보고 앞으로 PSA를 어떻게 활용할 수 있는가에 대한 방향을 제시 하고자 한다.

## 2. 해외 PSA 적용현황

현재 PSA기법은 WASH-1400 이후 RSSMAP, IREP 및 전력회사 주도의 PSA수행등을 통하여 꾸준히 발전하여 그 방법론이 거의 정립단계에 있으며 PSA결과의 다각적인 해석을 통하여 발전소 안전성과 관련한 거의 모든 분야의 의사결정 수단으로 활용되고 있다. 본절에서는 이러한 PSA기법의 발전소 적용현황 및 분석결과, 현재의 활용사례 및 앞으로의 활용가능성을 설명하

박 구 원 · 신 재 인

(한국전력기술주식회사)

표 1. 해외 원자력 발전소 PSA 수행 현황(운전중)

발전소명	PSA수행 연도	수행기관(후원자)	목적 및 수행 내용	비고
Peach Bottom-2(미) Surry-1(미)	1972~1975 1972~1975	AEC(NRC 전신) AEC(NRC : :)	원전 사고로 인한 일반대중 위험도 평가 및 타사고 위험도와의 비교 * PSA이론이 정립되기전 Reactor Safety Study를 하고 WASH-1400을 결과물로 발간	WASH-1400 (Reactor Safety study)
Sequoyah-1(미) Oconee-3 (미) Calvert Cliffs-1(미) Grand Gulf-1(미) Biblis B (서독)	1975~1981 1976~1979	NRC BMFT	○ WASH-1400 방법을 이용하여 발전소 종류(원자로 및 격납용기 설계) 변화에 따른 주요 사고 sequence의 민감도 평가 ○ PWR의 위험도 정량평가 ○ PSA에 의한 설계개선 이용 입증	RSSMAP (Reactor Safety Study Methodology Applications Program) GRS
Forsmark-3 (스웨덴)	~1978	스웨덴에너지위원회	○ RSS적용 가능성을 평가하는 것으로 level 1까지 수행	
Crystal river-3(미) Arkansas-1 (미) Browns Ferry(미) Millstone-1 (미) Ringhals 2(스웨덴)	1979~1982 1980~1982 1980~1982 1980~1982 1981~1983	NRC SSPB	○ 각각의 특정 발전소에 노심용융 빈도 계산 ○ 노심용융에 이르는 주요 사고 Sequence 규명 및 PSA 경험 습득 ○ 결정적인 사고 추이와 이들 사고 추이에 미치는 기기 고장 및 절차상 실패 규명	IREP (Interim Reliability Evaluation Program)
Yankee Rowe (미) Zion (미) Indian Point 2,3 (미) Seabrook (미)외	1981~1981 1980~1981 1980~1982	각 전력회사	○ 노심용융 빈도 계산 및 일반 대중 위험도 평가 ○ 주요 사고추이 규명을 통한 설계 취약점 도출 ○ 규제기관 설계변경 요구에 대응한 비용/이득 분석을 통한 대체 수립안 제시	TMI 사고(1979년) 이후 WASH-1400이 TMI 사고를 이미 예측한 것이 밝혀지자 PSA 활용 급증
Khosheng 1 (대만)	1982~1985	AEC, INER, TPC	○ 발전소 설계 및 운전애 응용 ○ 설계 검토 및 설계 취약점 규명 (level II까지 수행) ○ PSA 수행 능력 배양	
Maanshan (대만)	1985~1988	AEC	○ 설계 검토 및 설계 취약점 규명 (level I), external event 고려	
Fukushima (일본)의 다수	수행중			

고자 한다.

#### 가. 발전소 PSA 수행현황

WASH-1400이후 지금까지 운전 또는 건설중인 많은 발전소에 대하여 PSA가 수행되었는데 그 현황은 표 1과 같다. 미국의 경우 초기에 수행된 RSSMAP(Reactor Safety Study Methodology Application Program)은 WASH-1400 방법에 따른 발전소 설계특성별 주요사고 추이규명 및 비교를 통해서 기존 기법을 확장, 개선하는

데 목적을 두었으며 TMI사고 이후 수행된 IREP(Interim Reliability Evaluation Program)은 PSA 적용 확대를 위해서 특정발전소를 선정하여 노심용융에 기여하는 주요사고추이를 규명하고 이에 관련된 기법적용절차를 확립하였다. 한편, NRC 후원의 PSA가 활발히 수행되면서 NRC의 권고 또는 자체 필요성 때문에 전력회사 주도의 여러 PSA가 수행되었는데 이 결과는 여러분야에 활용되고 있다. 또한 NSAC에서 수행한

Oconee-3 PSA(1980~1983, 재차수행)는 전력회사를 포함한 산업계에 기술이전을 목적으로 여러 PSA 전문수행기관의 기술경험을 집대성한 PSA 연구 결과이다.

그밖에 서독, 스웨덴, 프랑스, 일본 및 대만 등에서도 다수 발전소에 대해서 여러 목적으로 PSA가 수행되었거나 수행중에 있다.

나. PSA의 활용

RSS가 발표된지 10여년이란 시간이 흘렀으며 그동안 많은 PSA가 수행되었다. 지금까지의 수행결과, 가치있는 많은 공학적인 결과와 안전성에 관한 통찰력을 얻을 수 있었다. 이것은 PSA가 일반적인 설계 및 법규상의 요건과는 완전히 다른 논리적 구조로 발전소의 안전성을 평가하는 새로운 분석방법이며 또한 PSA의 분석과정은 결정론 적방법에 비해 더 실제적인 상황을 고려하기 때문이다. 따라서 PSA는 설계, 규제 및 운전을 포함한 광범위한 범위에 적용되어 왔으며 앞으로 그 적용범위는 더 넓어질 것으로 보인다. 최근의 경향도 이전의 방법론적 문제를 벗어나 PSA의 응용과 그 실제적인 이득에 관심을 집중하고 있다. 여기서는 먼저 지금까지의 PSA결과와 그것으로부터 얻어진 결과를 종합적으로 살펴보고 난 후 이들의 응용가능성과 그 실제사례들을 검토해 보기로 한다.

(1) 발전소 PSA결과에 대한 고찰

PSA로부터 얻을 수 있는 정보중 가장 중요한 것은

○공중의 위험도

○노심용융확률

○위험도에 지배적인 사고경위 등을 들 수 있다. 그러나 보통 PSA는 공중에 대한 위험의 원인이 되고, 전력회사측에 경제적인 위험이 가장 큰 노심용융의 관점에서 주로 분석된다. 따라서 여기에서도 주로 노심용융 관점에서의 PSA결과와 그로부터 얻은 통찰에 대해 논하기로 한다.

지금까지 수행된 PSA결과를 볼 때 노심용융 확률은  $1 \times 10^{-6}/\text{year}$ 에서  $2 \times 10^{-3}/\text{year}$ 의 범위를 나타내고 있다. 이 값은 WASH-1400이전에 생각했던 것보다 일반적으로 더 높은 값이다. 그러나 대부분의 노심용융사고는 심각한 소외결과를 일으키지 않는다는 것도 PSA수행결과 밝혀

졌다. 또한 위험도에 지배적인 사고 경위를 알아냄으로써 그와 관련된 많은 공학적 및 안전성 측면에서의 통찰들을 얻을 수 있었다. 요약하면 첫째, 대부분의 발전소에서 노심용융의 확률은 두세가지의 사고 경위에 의해 지배되는 경향을 나타내었다. RWR에서는 소형 LOCA시, BWR에서는 과도사고시의 장기냉각기능 상실에 의한 사고 경위가 노심용융의 주된 요인으로 나타났다. 둘째, 계통간의 종속성으로 인해 보조계통이 사고 피해에 큰 영향을 미친다는 것이 밝혀졌다. 예를들어 Crystal River발전소에서는 터어빈 구동 보조급수펌프가 윤활유 냉각을 위해 AC전원을 필요로 함으로써 소외전원 상실사고의 사고피해에 큰 영향을 주었다.

셋째, 원자로 사고로 인한 위험의 절반정도가 운전전에 관련된 인간오류에 의해 발생한다는 사실이 밝혀졌다. 이것은 완전한 기기를 사용한다 하더라도 위험도는 절반정도 밖에 줄일 수 없다는 것을 뜻한다. 이러한 PSA결과로부터의 통찰은 인간공학에 관심을 가지게하는 주된 이유중의 하나이다.

(2) PSA의 응용

PSA의 결과와 그것으로부터 얻은 통찰들을 어떻게 응용할 것인가 하는것은 지금까지 주로 이론적인 것이었으며 이러한 응용가능성에 대한 인식도 아직 충분히 이루어지지 않고 있다. 여기서는 먼저 PSA의 응용가능성을 논하고 다음에 이것이 실제 발전소에 어떻게 응용되고 있는가를 살펴 보기로 한다.

앞에서 언급한 바와 같이 PSA는 공중의 위험도와 이 위험도에 가장 주된 기여를 하는 사고 경위를 밝혀낸다. 따라서 분석가는 이 사고경위로부터 발전소의 어떤 특성들이 이러한 사고경위의 주된 요인인가를 파악할 수 있다. 이러한 특성들은 기계적고장, 공통원인고장, 인간오류 또는 절차서의 결함 등이 될 수 있다. 이러한 특성이 밝혀지면 안전성을 높이기 위해 어떠한 조치를 취해야 할 것인가를 알 수 있게 될 것이다. 이러한 조치로는 설계변경, 운전원의 훈련, 절차서의 개정등이 포함될 수 있다. 또 PSA는 각각의 사고경위에 대해 격납용기 파손의 시간과 장소 그리고 방출되는 방사능물질의 종류와

표 2. PSA 기법의 응용 분야

원 자 력 산 업 체	규 제 기 관
<ul style="list-style-type: none"> <li>○ 주요 위험 요인의 파악 및 평가</li> <li>○ 위험도 관리 프로그램의 수립</li> <li>○ 안전성에 대해 결정론적 분석과의 비교 검토</li> <li>○ 발전소 전반에 대한 이해 증진 및 안전성 관련 통찰</li> <li>○ Simulator, 절차서, 기술 사양서, 보수 및 시험, 훈련</li> <li>○ 규제기관과의 상호 연관된 비교 검토</li> <li>○ 투자 위험 평가</li> <li>○ 최적 설계 및 운전 대안 결정</li> <li>○ 비용—이득 분석</li> <li>○ 계통 종속성(System Interaction) 분석</li> <li>○ 기기 및 계통에 대한 신뢰도 평가</li> <li>○ 운전 사고 평가</li> <li>○ 새로운 안전성 문제점 평가</li> </ul>	<ul style="list-style-type: none"> <li>○ 신규 규제요건 제정</li> <li>○ 현재의 규제요건 평가</li> <li>○ 전반적인 안전성 문제점 평가</li> <li>○ 주요 사고추이 파악</li> <li>○ 인허가, 품질보증 및 검사기준 평가</li> <li>○ 안전성 연구에 대한 지침</li> <li>○ 자원 분배의 우선 순위 설정</li> <li>○ 새로운 설계 평가</li> <li>○ 비상 대피 계획 기준 제공</li> <li>○ 안전성 목표의 전반적 수행</li> <li>○ 새로운 안전성 문제점 제기</li> <li>○ 인허가 검토</li> </ul>

양을 평가하므로 비상계획을 수립하는데도 사용할 수 있다. 또한 위험도에 대한 우선순위를 제공함으로써 한정된 자원을 어떻게 분배하여 활용할 것인가 하는 의사결정에 도움을 줄 수 있다. 또 각 발전소는 이미 수립된 PSA 분석모델을 사용하여 그 발전소에서 발생되거나 다른 발전소에서 발생된 운전상의 문제들이 안전성에 어떤 영향을 끼치며 또 어떻게 대처할 것인가를 파악하는데 활용할 수 있다. 또한 설계변경안들에 대한 위험도 감소효과를 평가할 수 있기 때문에 비용—이득분석에 사용될 수 있다. 이러한 PSA의 응용가능성을 원자력 산업체와 규제기관의 측면으로 나누어 표 2에 요약하였다.

(3) PSA 활용사례

PSA는 앞에서 언급한 바와 같이 여러분야에 다양한 방법으로 적용할 수 있다. 지금까지 적용된 분야는 다음의 세가지 관점으로 분류할 수 있다.

- 설계관점
- 운전/보수관점
- 규제관점

여기서는 이러한 분류에 따라 지금까지 PSA가 어떻게 적용되어 왔는지를 검토해 보기로 한다.

(가) 설계관점

설계관점에서 PSA응용은 신규발전소에의 적용과 운전중인 발전소에의 적용 두가지로 나누어 볼 수 있다. 신규발전소에 PSA를 적용한 대표적인 예로는 GE BWR/6, 영국 Sizewell B, 이태리 표준발전소 등을 들 수 있는데 이러한 설계단계에서의 PSA 사용은 안전성, 신뢰성 및 비용에 따른 효과를 증대시키고 설계 및 건설중에 발생하는 규제 및 설계변경사항을 용이하게 평가하고 이에 대처하기 위한 목적으로 사용되었다. 이들 발전소의 PSA방법 및 내용은 표 3과 같다.

한편 지금까지의 대부분의 PSA는 건설중이거나 운전중인 발전소에 대하여 수행되었다. 그 목적은 각 발전소의 안전성에 취약한 설계부분을 파악하고 여러가지 개선 방안을 평가하여 최적의 방안을 도출하기 위한 것이었다. 그 대표적인 발전소와 설계개선 내용은 표 4와 같다.

(나) 운전/보수관점

PSA를 운전 및 보수에 응용한 사례는 표 4에서 볼 수 있듯이 운전 및 보수요원의 훈련, 절차서개정, 기술사양서 개정, 발전소 상태감시등 여러가지가 있다. 예를들어 PSA의 결과 발견된 절차서상의 결함을 수정한다든가 또는 계통분석 모델과 그 결과를 운전원의 훈련에 사용하는 것도 한가지 방안이 될 수 있다. 그러나 운전/보수성관점에서 현재 주목을 받고 있는 분야는 기술사양서개정과 발전소 상태감시계통에 대한 PSA의 응용가능성이다. 여기서는 주로 이 두분야에 대해 이야기 하기로 한다.

NRC는 1983년에 발표된 NUREG-1024에서 기술사양서의 개정에 대한 지침을 제공하였다. 여기서 제시된 기술사양서 개정절차는 기술사양서에 언급된 계통들의 중요도를 평가하여 고, 중저로 분류한 후 높은 중요도를 갖는 계통들에 대해서는 위험도에 관련하여 최적화여부를 검토하고, 낮은 중요도를 가진 계통에 대해서는 운

표 3. 신규 원전 설계에의 PSA 적용 사례

	미 국 GE BWR/6	영 국 SIZEWELL B	이태리 참조 발전소
배경 및 목적	<ul style="list-style-type: none"> <li>GE Standard Plant에 대한 공공 위험도 평가</li> </ul>	<ul style="list-style-type: none"> <li>최초의 PRW 건설 계획</li> <li>노심용융 빈도 목표치 설정 (<math>10^{-6}/R.Y</math>)</li> <li>Sizewell B 발전소의 안전성 목표 만족여부 판단</li> <li>발전소 설계 개선</li> </ul>	<ul style="list-style-type: none"> <li>노심용융빈도 목표치 설정 (<math>10^{-5}-10^{-6}/R.Y</math>)</li> <li>참조 발전소의 안전성 목표 만족여부 판단</li> <li>발전소 설계개선</li> </ul>
분석 방법	<ul style="list-style-type: none"> <li>WASSH-1400의 부지특성과 근사한 부지를 대상</li> <li>WASH-1400의 분석방법을 주로 사용</li> </ul>	<ul style="list-style-type: none"> <li>PSA Level 1만 수행</li> <li>NUREG/CR-2300에 따라 분석</li> <li>PSA 수행후 안전성 목표 만족 못하던 설계개선사항 추가하여 PSA재수행</li> </ul>	<ul style="list-style-type: none"> <li>PSA 수행후 안전성 목표 만족 못하던 설계개선 사항 추가하여 PSA 재수행</li> </ul>
결과 및 결론	<ul style="list-style-type: none"> <li>공공위험도는 WASH-1400의 결과 보다 적음</li> <li>NRC 안전성 목표 만족</li> <li>Core Catcher 등의 추가설비는 이득/비용 효과가 적음</li> </ul>	<ul style="list-style-type: none"> <li>안전성 목표 만족못하자 몇가지 설계개선사항 추가</li> <li>그 결과 노심용융빈도 <math>1.1 \times 10^{-6}/R.Y</math></li> <li>1981. 12. 1차 PSA 완료</li> <li>1984. 3. 2차 PSA 수행</li> </ul>	<ul style="list-style-type: none"> <li>PSA 결과 노심용융 빈도 <math>4.4 \times 10^{-5}/R.Y</math></li> <li>안전성 목표를 만족시키기 위해 여러 설계개선 사항 검토 중</li> <li>1984. 7. PSA 수행</li> </ul>

표 4. PSA에 의한 발전소의 설계개선 사례

발전소	항 목
Crystal River	<ul style="list-style-type: none"> <li>터빈 구동 보조급수 트레인의 AC전원 중속성 제거</li> <li>증기관 파열 Matrix회로 변경</li> <li>소의전원 상실에 관련된 절차서 제평가</li> </ul>
Calvert Cliffs	<ul style="list-style-type: none"> <li>모터 구동 보조급수 트레인과 보조급수의 자동 시동 추가</li> </ul>
Millstone-1	<ul style="list-style-type: none"> <li>제어 계통의 단일 고장에 대한 취약점 개선</li> <li>수동 감압절차 등 각종 절차서 개선</li> </ul>
Big Rock Point	<ul style="list-style-type: none"> <li>사고후 밸브 위치 지시계 추가</li> <li>LOCA시조기 격납용기 살수기능 추가</li> <li>1차 계통의 격리밸브 추가</li> </ul>
Shoreham	<ul style="list-style-type: none"> <li>Air lock sightglass 교체</li> <li>RCIC turbine exhaust설정치 변경</li> <li>MSIV 격리 설정치의 변경</li> <li>가스 터빈 비상 전원에 대한 Black start 능력 추가</li> </ul>
Indian Point	<ul style="list-style-type: none"> <li>더 높은 지진 강도에 견딜수 있도록 제어 빌딩의 천정 및 지붕, DC배터리실의 벽을 보완</li> <li>스위치 기어/전기 터널에서의 화재에 대처하기 위한 대체 전기 통로 제공</li> </ul>

전/보수요원들을 필요이상으로 소요하지 않는가 또는 방사선피폭을 과도하게 유발하지 않는가 하는 관점에서 사양서를 개정하도록 지침을 제시하였다. 이러한 지침에 근거하여 전력회사들은 PSA를 이용, 기술사양서를 개정한 후 그 안을 NRC에 제출하였다. 이러한 개정안의 대부분은 AOT(Allowed Outage Times)와 STI(Surveillance Test Intervals)를 연장하기 위한 것이었다. 이러한 개정의 세부사항은 NRC에서 평가중에 있지만 이러한 응용에 관한 방법론은 이미 잘 정립되어 있다고 볼 수 있다. PSA를 다른분야의 기술사양서 개정에까지 확산하여 사용하기 위한 연구는 지금현재 진행중에 있다. 운전, 보수성관점에서 PSA를 응용하고 있는 또다른 분야로서 PSM(Plant Status Monitor) System이 있다. PSM은 운전원들이 발전소 현황을 파악하고 어떤 운전상의 조치들이 기술사양서에 위배되지 않는가를 파악하며 위험도의 관점에서 발전소가 어떤 상태에 있는가를 판단하는 것을 돕는 소프트웨어로서 그 기본적인 구성은 그림 1과 같다. 이 시스템은 GO방법론에 근거한 발전소 및 계통의 모델을 컴퓨터로 분석하여 이와 같은 정보를 제공한다. 예를들어 어떤 기기를 보수하기위

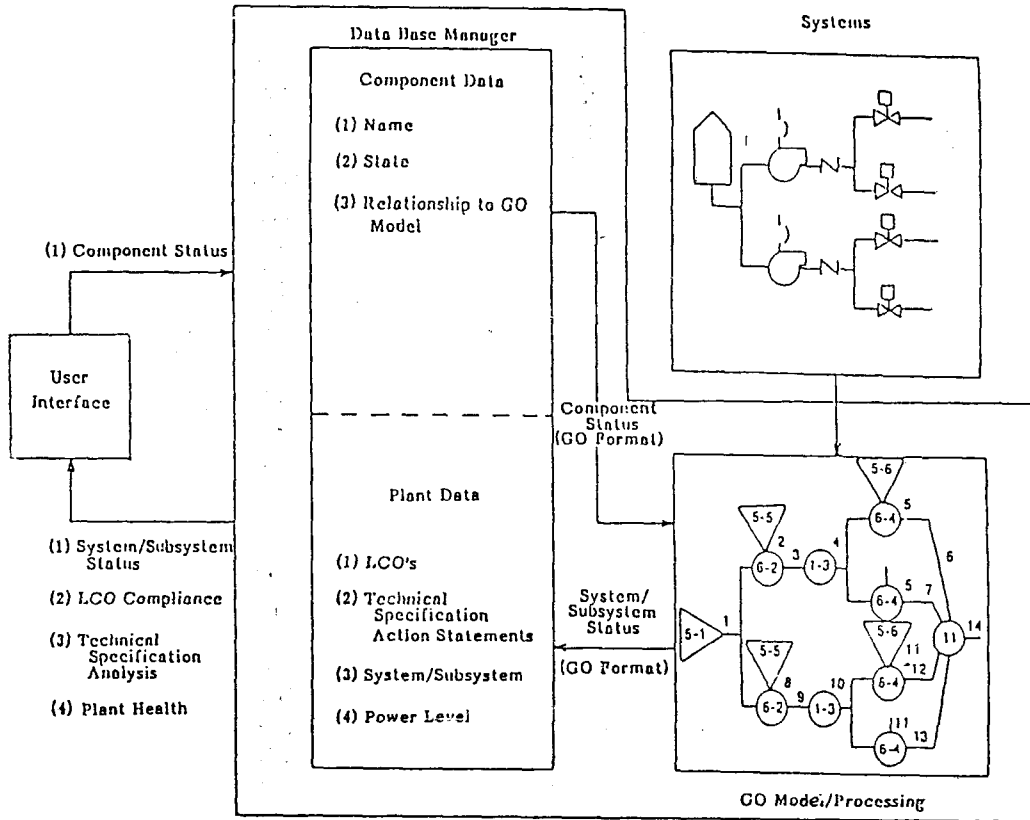


그림 1. Plant Status Monitoring System Diagram

해 정지시켜도 좋은가를 결정하기 위해서 운전원은 많은 량의 목록들과 복잡한 절차서 및 장시간이 소요되는 시험을 수행하여야 한다. PSM은 이런 경우 이 기기 정지 전후의 발전소 상태를 컴퓨터로 즉시 파악해 낼 수 있다. 이 시스템은 현재 EPRI와 GPUNC가 협력하여 개발중에 있다.

(다) 규제관점

NRC는 앞의 표 2에서 제시한 많은 분야에서 PSA를 응용하고 있다. ATWS에 대한 새로운 법규를 제정하면서 NRC는 PSA와 비용-이득분석을 의사결정 도구로서 사용하였다. 또 GSI(Generic Safety Issue)에 대한 우선순위를 설정할 때 PSA를 사용하여 각 문제점에 대한 위험도와 이를 해결함으로써 얻는 위험도감소 정도를 평가하는 방법을 사용하였다. 또 가까운 시일내에 결정될 것으로 보이는 안전성목표(Safety Goal)의 설정도 PSA의 응용으로 볼 수 있다. NRC의 이러한

응용에 대한 대표적인 예로서 Integrated Safety Assessment Program이 있다. 이 프로그램은 Systematic Evaluation Program(기존의 발전소를 현재의 요건에 비추어 평가하기 위한 것)과 National Reliability Program(모든 발전소에 대해 PSA를 수행하려는 것)을 대체하기 위한 것으로서 매년 약 6기의 발전소에 대해 PSA를 수행할 것으로 예상된다. 이들 PSA의 결과는 다른 안전성 관련정보와 더불어 중요한 규제상의 문제점들(USI, GSI, TMI Action Plan 등)을 해결하는데 사용될 것이다.

한편, 전력회사측에서 TMI사고후 강화된 규제요건에 따라 발전소를 개선하기 위해 한정된 자원을 어떻게 효과적으로 분배할 것인가를 결정하기 위한 도구로서 사용되는 ILS(Integrated Living Schedule)프로그램도 PSA를 이용한 것이다. ILS는 전력회사의 자발적인 참여에 의해 수행되고 있는데 NRC는 대다수의 산업체가 참여

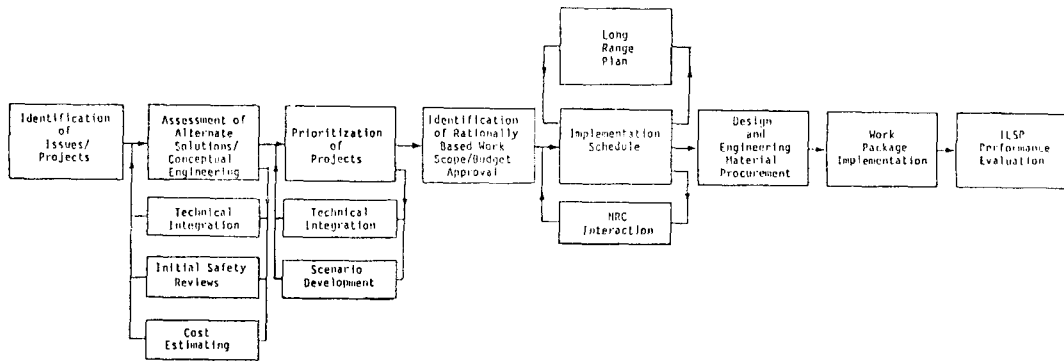


그림 2. TED-ILSP 흐름도

할 수 있는 관련정책을 수립하려고 하고 있다. ILS 프로그램의 대표적인 예로서는 Toledo Edison Company가 Davis-Besse 발전소에 대해 수행하고 있는 TED ILS 프로그램을 들 수 있는데 그림 2는 이 프로그램의 흐름도를 나타낸 것이다. 이러한 ILSP는 PSA의 기법과 모델 및 그 결과를 이용하여 안전성관련 문제점들을 파악하고 이것의 해결을 위한 여러 다른대안들을 평가하여 그 발전소의 특수한 관점에서 이 문제들의 우선순위를 결정한다. 모든 전력회사는 안전성 관련 문제에 어떻게 자본과 인력을 분배할 것인가 하는 의사결정에 이러한 프로그램을 유용하게 사용할 수 있을 것이다. 이와 유사한 PSA 응용으로서 Consumers Power Company가 Big Rock Point 발전소에 대해 수행하고 있는 Continuing Risk Management Program이 있다. 이 프로그램에서는 발전소의 변경사항을 계속해서 모델에 반영하고 추가되는 보수 및 고장데이터를 수집하며 발전소의 수명에 따른 기기의 이용률 변화를 알아내기 위해 경향분석을 수행하고 새로운 안전성 문제가 제기되면 그것에 대한 평가를 수행한다. 현재 이 프로그램에 의해 20건이 넘는 안전성 관련 문제점이 분석되었는데 대부분은 NRC에 의해 규제요구사항을 면제 받았다.

### 3. 국내 PSA 수행현황 및 앞으로의 활용방안

이상과 같이 PSA 기법은 발전소 전반에 걸친 신뢰도 및 안전성평가와 설계개선, 운전원교육,

기술사양서 요건제정, 비상계획수립, 규제요건 제정 및 평가 등 여러분야에 적용되어 원전의 안전성관련 의사결정시 강력한 도구로서 활용될 수 있음을 알 수 있다. 국내에서도 그동안 이에 관한 관심을 꾸준히 기울여 왔으나 외국에 비해서 활용실적이 미미한 상태이다. 본절에서는 먼저 국내의 PSA 적용현황을 살펴보고 현재의 기술수준 및 국내실정을 감안할 때 어떤분야에 PSA를 활용해 나갈 것인가에 대해 알아보았다.

#### 가. 국내 PSA 수행현황

지금까지 기법개발 및 응용연구를 제외하고 발전소에 대해 직접 수행된 PSA는 거의 없는 형편이다. 표 5를 보면 TMI 후속조치 요건을 이행하기 위한 원전 1,2호기 AFWS 신뢰도 분석 연구와 원전표준화 제 1 단계 사업으로 수행된 PSA 응용기법 확립을 위한 원전 7,8호기 AFWS 신뢰도 분석연구등의 계통분석이 수행된 바 있으며, 현재 한국전력기술(주)와 한국에너지연구소가 공동으로 원전표준화 제 2 단계 사업의 일환으로 PSA기법을 이용한 안전성 향상방안을 검토중에 있다. 그밖에는 자체연구와 기법개발에 국한되어 있는 실정이다. 이러한 상황을 고려할 때 국내 PSA 적용현황은 아직 외국에 비해서 초보단계임을 알 수 있다. 그러나 원전 표준화 2단계사업으로 수행중인 PSA 연구는 여러 가지 면에서 중요한 의미를 가지고 있는데,

첫째, 국내 최초로 발전소 전체를 대상으로 Level 1 PSA을 수행하고,

둘째, 발전소 위험도 평가보다는 안전성 향상을 위한 설계개선을 목적으로 하며,

표 5. 국내 주요 PSA 수행 현황

항 목	수행 기관	수행 기간	내 용	비 고
원전 1,2호기 보조급수 계통 신뢰도 분석	한국 에너지연구소	1984~1985	<ul style="list-style-type: none"> <li>고장 수목을 이용한 신뢰도 분석</li> <li>유사 발전소 분석 결과와의 비교 검토</li> <li>불확실성 분석</li> <li>계통 취약점 파악</li> </ul>	
보조급수 계통 설계 개선의 PSA 기법 활용(원전 7,8호기)	한국전력 기술(주)	1984~1985	<ul style="list-style-type: none"> <li>고장 수목을 이용한 계통 이용불능도 계산/중요도 분석</li> <li>계통 취약점 파악</li> </ul>	과기처 특정 연구 개발과제
PSA(Level 1) 기법을 이용한 안전성 향상 검토	한기/에연	1985~1987	<ul style="list-style-type: none"> <li>참조 발전소에 대해 Level 1 수행                             <ul style="list-style-type: none"> <li>계통별 이용 불능도 계산</li> <li>노심용융 빈도에 영향을 미치는 인자도출을 위한 중요도/불확실성 분석</li> </ul> </li> <li>원전 표준화를 위한 설계개선 방안 제시(VIA 수행)</li> </ul>	원전 표준화 2단계 사업
PSR전산코드 개발 연구	한전/과학원	1985~1987	<ul style="list-style-type: none"> <li>Level 1, 2, 3에 대한 전산 코드 개발</li> <li>PSA평가 방법 및 계산 체계 확립</li> </ul>	
가압중수로 안전 계통의 신뢰도 평가 연구	원자력 안전 센터	1987~	<ul style="list-style-type: none"> <li>원전 3호기 안전성 평가</li> <li>신뢰도 분석을 위한 규제요원 양성</li> </ul>	자체 연구 및 연구용역

세계, 추후 건설될 발전소 계통설계의 비교기준을 정립한다는 점이다.

따라서, Level 1 PSA에 관하여는 외부사상 분석에 대한 추가연구를 제외하고는 독자적으로 수행가능한 것으로 판단된다.

**나. 앞으로의 활용방안**

PSA기법이 안전성관련 의사결정에 효과적으로 응용될 수 있다고 믿으며, 제한된 국내자원 하에서 발전소 안전성확보를 위한 제반업무를 효율적으로 수행하기 위해서는 강력한 의사결정 도구인 PSA 기법의 적극적인 도입과 활용이 필요하다고 보겠다. 그러나 아무리 PSA가 유용하더라도 PSA를 활용하고자 하는 관계기관의 강력한 정책적인 의지가 없이는 그 효과를 기대할 수 없다. 앞으로 관계기관의 충분한 이해와 협조가 이루어 진다면 다음과 같이 다양한 분야에 활용이 가능하며 그 효과 또한 충분히 제고할 수 있으리라고 판단된다.

**설계회사**

종합 엔지니어링 관점에서 설계오류를 줄이고 이용률, 안전성, 경제성 등의 관점에서 최적의 Balanced Design을 수행하는데 활용

**전력회사**

PSA 수행비용을 생각하기에 앞서 PSA를 통해서 얻을 수 있는 많은 경제적인 이점을 고려하여 발전소 개선 및 운전원 훈련, 각종 절차서 개선 등에 활용

**규제기관**

지금까지의 결정론적인 규제요건 및 외국에서 문제가 되고있는 모든 Safety & Licensing Issue를 전력회사에 따를 것을 요구하는 것 보다는 국가적인 재원의 효율적 사용이란 관점에서 논리적인 PSA를 통한 가치비교분석을 수행하여 규제정책을 결정하는 것이 바람직함.

**학계 및 연구기관**

해외 PSA 기법을 계속 도입 발전시키고 응용 분야에 대한 연구를 수행할 필요가 있으며 원전 안전성확보 기법에 대한 주요연구과제를 선정하여 우선순위에 따라 계속적으로 추진함으로써 산업계를 지원가능

이상과 같이 국내에서 활용할 수 있는 PSA 응용분야는 다양하며 이를 요약하면 표 6과 같다. 표에 나타난 각종 분야는 국내에서도 어느정도 방법론이 확립되고 수행경험이 있는 Level 1



표 6. 국내 PSA 응용 가능 분야

	응용 분야	적용 기법 위
설계 측면	○ 신규 발전소 설계	Level 1
	○ 계통 설계 검토 및 취약점 도출	Level 1
운전/보수 측면	○ 계통 설계 최적화	Level 1
	○ 부지 타당성 검토	Level 1-3
	○ 기술 사양서 최적화	Level 1
	○ 운전, 보수 절차서 개선	Level 1
	○ 발전소 상태 감시용 Software 개발	Level 1
	○ 운전 원 훈련/Simulator 설계	Level 1
	○ 운전 경험 분석	Level 1
	○ 비상 계획 수립	Level 2-3
	○ 설비 개선 우선 순위 결정	Level 1
	○ 이용률 및 안전성 향상을 위한 설비 개선	Level 1
규제 측면	○ 주요 규제요건 제정 및 개정을 위한 의사 결정	Level 1-3
	○ 비상 계획 요건 수립	Level 2-3
	○ 안전성 목표 수립	Level 1-3
	○ 인허가, QA 및 검사기준 평가	Level 1-3
	○ 투자 제원의 우선 순위 결정	Level 1-3
	○ 검사 항목의 우선 순위 결정	Level 1

PSA에 의해서 어렵지 않게 수행될 수 있는 것이며 Level 2,3가 필요한 분야는 지속적인 연구 개발이 요구되며 우선, 외국의 PSA 결과들을 활용할 수 있을 것이다. 이들 각분야의 업무수행은 물론 기존발전소들에 대한 PSA결과를 바탕으로 하는 것이므로 이를 위해서는 다음사항이 먼저 수행되어야 할 것이다.

첫째, 발전소 유형(노형, 용량, 부지) 별 PSA 수행

둘째, 설계취약점 및 안전성문제 도출

셋째, 원전 안전성확보를 위한 Task 우선순위 결정

네째, 각 기관별 Task수행

또한 위와 관련한 PSA 수행과 병행하여 해결되어야 할 과제로는 PSA 업무중복과 다중투자를 피하기 위한 기술업무 협조관계수립과 국내 발전소 Data Base구축 등이 있으며 이들은 매우 중요한 과제이다. 현재 미국의 Generic Data Base를 활용하여 수행하고 있는 PSA 결과에 국내발

전소의 운전특성이 반영될 수 있도록 각 발전소의 운전 및 보수이력, 고장및 사고사례 등을 잘 정비하여 Data Base화 함으로써 우리나라 발전소의 특성에 맞는 현실성 있는 PSA결과를 얻을 수 있을 것이다. 이러한 것들이 단계적으로 해결된다면 우리나라 원전안전성확보에 수반되는 여러가지 문제점들을 외국기술에만 의존하지 않고 우리힘으로 해결할 수 있는 기초를 마련할 수 있을 것이다.

#### 4. 앞으로의 과제

이상에서는 국내의 PSA 적용현황 및 응용사례에 대하여 검토하였으며 그 적용분야 및 앞으로의 활용성은 훨씬 다양하고 심도있게 개발되어 나갈 것으로 믿는다. 그러나 아직도 PSA 결과에 대한 정확성 및 객관성을 좀 더 부여하기 위한 지속적인 노력이 필요하며 앞으로 해결해야 할 과제가 많이 남아 있으므로 이는 원자력의 안전성을 다루는 모든 사람들이 공동으로 해결해야 할 문제이다.

PSA 응용을 활성화 하기 위해서는 무엇보다도 관련기관 및 종사자들의 PSA에 대한 정확한 이해가 필요하다. 아직도 우리나라에는 PSA에 대한 인식 부족 및 새로운 기법도입에 대한 망설임 등이 있음을 부인할 수 없다. 그러나 PSA가 가지고 있는 여러가지 불확실성을 감안하더라도 PSA의 가장 큰 장점은 그 결과의 절대적인 수치개념 보다는 상대적 비교 평가에 의한 우선순위를 결정함으로써 자금운용 및 의사결정 등을 위한 가장 유용한 도구라는 점이다. 우리나라에서도 좀 더 많은 사람들이 PSA에 대한 장점과 취약점을 동시에 이해할 때, 이에 대한 활용도도 점차 증대될 것으로 믿는다.

앞으로 PSA의 응용을 활성화 시키기 위해서는 우선 PSA에 대한 여러 사람의 이해가 가장 중요하다고 생각하며, 다음으로는 좀 더 단순화되고 표준화된 분석방법이 정립되어야 하며, 가정 사항에 대한 객관성이 부여되도록 노력해야 하며 또한, PSA 결과로 도출된 각종 취약분야에 대한 개선대안들의 경제성 평가를 위한 가치—이득 분석방법이 확립되어야 한다. 이에 대하

여는 가치 비교분석(Value Impact Analysis)기법의 확립 및 이의 전산코드화 또 이를 위한 각종 비용 데이터의 수집, 정리등이 우선되어야 한다.

## 5. 결 론

이상으로 해외의 PSA 수행현황 및 활용분야 등을 살펴 보았으며 국내 기술수준 및 실정을 감안하여 국내 원자력산업계 및 규제기관에서는 어떻게 PSA를 활용해 나갈 것인가에 대해서 나름대로 방안을 제시 하였다. 기술적인 면에서 볼 때 국내 기존의 축적된 경험과 지속적인 해외 신기술 도입 및 연구개발을 통하여 PSA기법은 설계, 운전 및 보수, 규제 등의 측면에서 많은 분야에 활용될 수 있을 것으로 판단된다. 본고에서는 원자력산업에의 응용에만 국한하였으나 우리나라 산업체중 공공의 위협에 영향을 미치는 모든 분야에 대해서도 응용이 가능하며 특히 방위산업, LNG산업, 화학공장, 보험산업 등에서의 활용이 기대된다.

공공의 위협이나 발전소 등의 위험도는 그 위험의 원인을 제거할 수 없을 때 위험에 대한 충분한 이해 및 인식만으로도 중대사고에 대처할 수 있을 것으로 판단되며 원전의 안전성도 이런 측면에서 PSA를 응용하여 살펴 봄으로써 우리나라 원전의 고유 안전성을 확보하는데 기여할 수 있을 것이다.

지금까지 국내 에서의 PSA 활용실적은 미미하였지만 적극적인 기법개발과 응용연구 및 실제적용을 통하여 국내 원전의 안전성 확보에 PSA의 역할이 점차 증대될 것으로 기대되고 있다.

## 참 고 문 헌

1. "Survey of Probabilistic Methods in Safety and Risk Assessment for Nuclear Power Plant Licensing", IAEA-TECDOC-308, International Atomic Energy Agency, Vienna, 1984.
2. S. Levine, "The Role of Risk Assessment in the Nuclear Regulatory Process," Nuclear Safety, Vol. 19, No. 5, September-October, 1978.
3. S. Levine and F. Stetson, "Applying the Lessons of PSA an American Perspective," Nuclear Engineering International Vol. 29, No. 350, January, 1984.
4. 정 근모외, "표준 원자력 발전소 설계에 관한 연구", 한국전력기술(주) KOPEC/RR-02/85.
5. "Probabilistic Risk Assessment Reference Document," NUREG-1050, September 1984.
6. Richard A. Pullen, "Employing PSA Technique in an Operational, Environment," Nuclear Engineering International, January 1985.
7. "Probabilistic Risk Assessment Course Documentation," Vol. 1, NUREG/CR-4350. 8. D.P. Blanchard, "Practical Applications at Consumers Power Company," ANS/ENS Topical Meeting on Probabilistic Methods and Applications, Vol. 2, February, 1985, San Francisco.
9. T. Myers and S. Jain, "Use of PSA to Support the Toledo Edison Integrated Living Schedule Program," ANS/ENS Topical Meeting Vol. 2, February 1985, San Francisco.
10. M. Hertrich, "Applying the Results of PSA of Nuclear Power Plants; A Survey of Experience," ANS/ENS Topical Meeting Vol. 3, February 1985, San Francisco.
11. "Developing a Living Schedule-Fundamental Concepts," NSAC/90, August 1985.
12. "NRC Policy on Future Reactor Design," NUREG-1070, July 1985.
13. "PSA Information Banks to Assist in Developing Living Schedules," NSAC-102, April 1986.
14. "Operational Status Monitoring System," Energy Incorporated.
15. Boyer B. Chu, Larry L. Conradi and Fred Weinzimmer, "A Nuclear Power Plant Status Monitor," ASME/ANS Nuclear Power Conference, July 1986, Philadelphia.
16. J.P. Gaertner and D.J. Bizzak, "The Role of PSA Methods in the Improvement of Technical Specifications," ASME/ANS Nuclear Power Conference, July 1986, Philadelphia.
17. Kenneth L. Kiper, "Risk Based Changes to Seabrook Station Technical Specification," ASME/ANS Nuclear Power Conference, July 1986, Philadelphia.

18. H.L. Thompson and K.T. Eccleston, "NRC Views on Integrated Implementation Schedules," ASME/ANS Nuclear Power Conference, July 1986 Philadelphia.