

論 文

# 고속 데이터 전송을 위한 광모뎀 개발에 관한 연구

正會員 殷 在 定\* 正會員 權 元 鉉\*\*

正會員 全 石 熙\*\*\* 正會員 朴 漢 奎\*\*\*\*

## A Study on the optical MODEM Development for high Speed Data Transmission

Jae Jeong EUN\*, Won Hyon KWON\*\*, Suk Hee JEON\*\*\*,

Han Kyu PARK\*\*\*\* *Regular Members*

**要 約** 기존 RF 변조복조기의 한계를 극복하고, 고속 장거리 전송이 가능한 광변복조기를 설계 제작하였다. 인터페이스는 기존시스템과의 호환성을 위해 EIA RS-232C와 CCITT V.24를 채택하였고 디지털 코딩 방식으로는 Biphase 코딩방식을 사용하였다. 또한 시스템의 자체 진단을 위한 Loopback Test 기능을 추가하였다. 광 송수신기는 단파장대의 LD-APD를 사용하여  $10^{-9}$  BER에서  $-30\text{dBm}$ 의 수신 감도를 갖도록 설계하였다. 구성된 시스템은 동기식의 경우 1200 bps~57.6Kbps, 비동기식의 경우 DC~200Kbps 까지 임의의 속도로 데이터 전송이 가능하였다.

**ABSTRACT** In this paper, the optical modem for data link realization is designed with the advantages of optical fiber; large bandwidth, high speed and long haul communication. Modem interface, CCITT V.24 and EIA RS-232C is adopted for the compatibility with existing systems, and biphase coding format is used for digital modulation. And also, modem has serveral loopback test facility in order to diagnose system itself. Optical transmitter and receiver are designed to have the receiving sensitivity of  $-30\text{dBm}$  at  $10^{-9}$  BER in the short wavelength region. Developed system is capable of transmitting data rate at 1200bps up to 57.6Kbps in sync., and at any bps within DC to 200Kbps in async transmission.

\*, \*\*, \*\*\*\* 延世大學校 電子工學科  
Dept. of Electronic Engineering,  
Yonsei University, Seoul 120, Korea  
\*\*\* 東洋工業專門大學 通信科  
Dept. of Communication, Dongyang  
Technical College (  
論文番號 : 87-60 (接受 87. 10. 22)

### I. 서 론

고도 정보화 사회로의 발전에 따른 정보량의 급증과 정보시스템의 분산화 및 온라인화에 따라 전용 회선을 통하여 데이터 전송을 행하는 고속

변복조기(MODEM; Modulator & Demodulator)의 필요성이 날로 증가하고 있다.

기존의 RF 변복조기는 전화선이나 전용회선등의 동선을 통하여 RF 변조된 데이터를 전송하는 방식으로 좁은 대역폭과 전송 속도 및 전송 거리 등의 제한이 있다<sup>(1), (2)</sup>. 본 연구에서는 광섬유의 광대역, 무유도성, 장거리 전송등의 우수한 특성<sup>(3)</sup>을 살리고 신뢰성 향상과 기능의 확충을 목적으로 변복조기용 권고안<sup>(4)</sup>에 의거한 고속 광변복조기를 연구개발하였다.

변복조기용 표준 권고안은 CCITT 계열과 EIA (Electronic Industries Association) 계열 권고안이 있는데 본 연구에서는 기존 시스템과의 호환성을 위해 EIA RS-232C와 CCITT V. 24 를 채택하였다. 또한 채널을 통해 데이터와 클럭을 효율적으로 보내기 위해 Self-Clocking Code의 일종인 Biphase Coding을 사용하였다.

디지털 송수신계 부분은 회선 인터페이스부, 데이터 변복조부, 타이밍부로 나누어지며, 제어부를 통해 전체 시스템의 데이터 흐름(Data flow)과 프로토콜에 따른 시스템의 제어 및 루우프백 테스트 기능<sup>(6)</sup>을 갖도록 하였다. 광 송수신단은 데이터를 광신호로 송수신하는 부분으로, 전송거

리 및 속도에 따라 cost efficient 한 회로로 구성하였고 광소자로는 단파장대의 NEC사 제품인 OD-8225LD와 OD-8421APD를 사용하였다. 실제로 구현된 광 모뎀은 비동기식의 경우 0-200kbps까지의 임의의 전송속도, 동기식 전송시 1290bps-57.6kbps까지의 고속데이터 전송이 가능하였다. 그림 1은 전체 광 모뎀의 개략도이다.

## II. 광 변복조기의 시스템 구성

### II - 1. 디지털 데이터의 코딩

DTE(Data Terminal Equipment)와 DCE(Data Communication Equipment)사이의 인터페이스는 기종간의 호환성(Compatibility) 및 표준화를 위해 CCITT와 EIA의 권고안이 준수되고 있다. DTE와 DCE사이의 기계적 접속을 위해 CCITT V. 24 및 BS-232C의 콘넥터인 DB-25p를 사용한다.

전 이중 통신(Full Duplex Communication)시 변복조기 상호간의 데이터 전송을 위해서는 데이터와 클럭을 한꺼번에 전송하는 것이 바람직하다. 이를 위해 데이터에 클럭 성분을 포함시켜

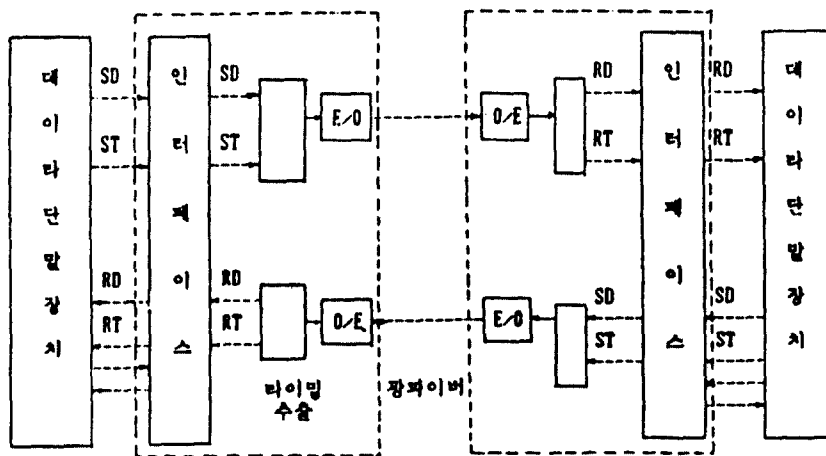


그림 1 광 변복조기의 개략도  
Blockdiagram of Optical Modem.

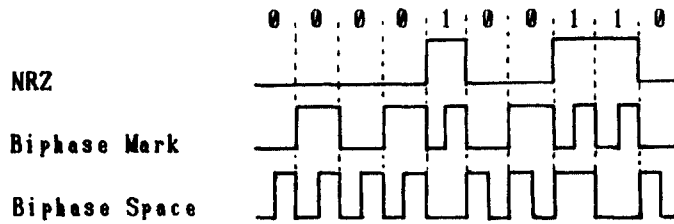


그림 2 Biphase Coding 방식  
Biphase Coding Method.

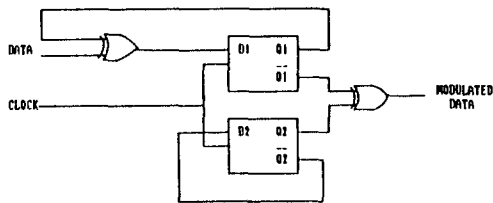


그림 3 Biphase 코더  
Biphase Coder.

전송하는 Self-Clocking Code의 일종인 Biphase 코딩 방식을 사용하였다.

Biphase 코딩 방식의 경우, 전송 파형이 반전 (Inverting) 된 경우에도 복조 시에는 반전되지 않은 경우와 같은 NRZ 데이터를 얻을 수 있다. 그림 2는 Biphase 코딩 방식의 개념을 나타내었다.

### II - 2. 디지털 송수신계의 설계 제작

송수신계를 설계하기 위하여는 먼저 변조 코드 (Modulation Code)를 선정해야 하며 클럭 성분의 동기 전송을 위해 Biphase 코딩 방식을 선정하였다. 그림 3은 Biphase 코더의 회로도에서 D-flip flop의 Q1은 Data에 의해 Q2는 clock에 의해 toggling되며, 따라서 출력은

$$M = \overline{Q1} \oplus Q2 \quad (1)$$

로서 Biphase Code로 변조된다.

그림 4는 Biphase 디코더로서 광수신기를 통해 수신된 신호에서 데이터와 클럭 성분을 추출하며 multivibrator의 RC 조정을 통해 신호폭을 조정한다.

타이밍 발생부는 1.8432MHz 수정발진기와 Bit rate generator MC 14411을 사용하여 동기식

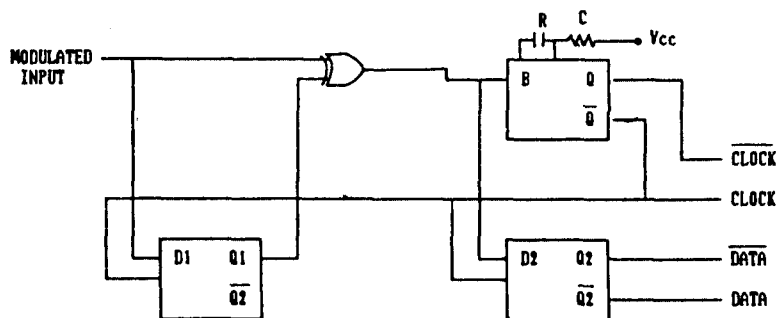


그림 4 Biphase 디코더  
Biphase Decoder.

전송시 1.2, 2.4, 4.8, 19.2, 38.4, 57.6Kbps 와 비동기식 전송시 460.8Kbps의 내부 클럭(DCE source)을 발생시키도록 하였다.

RTS-CTS 지연부는 타이밍 회로(Timing Circuit:NE555)를 사용하여, DTE로부터 입력된 RTS 신호가 타이밍 회로에 연결된 R, C값에 의해 일정시간 지연된 후, CTS로 나가도록 하였다.

신호검출(Signal Detection)부는 광 수신단 으로부터 변조된 데이터가 복조기로 입력되어 클럭이 추출되면 이 클럭이 Multivibrator로 입력되어 DCD(Data Carrier Detect) 신호를 "ON (Low)"하도록 하였다.

전송 선로 자체 혹은 상대방 변복조기의 결함을 검사하기 위한 Loopback Test부는 Local Loopback Test에 의해 자체 변복조기의 변복조 기능 및 인터페이스의 검사가 가능하도록 하였고, Remote Loopback Test에 의해 자체 및 상대방

변복조기의 결함을 찾아낼 수 있도록 하였다.

이와같이 설계된 각 부분과, 기타 신호의 제어부, 인터페이스를 결합하여 전체 디지털 송수신 계를 구성하였다.

그림 5는 CCITT V. 24를 이용하여 설계된 전체 디지털 송수신계의 개략도이다.

설계된 디지털 송수신계는 동기식, External, 비동기식의 세가지 전송모드로 전송이 가능하며, 전송속도는 동기식의 경우 1.2, 2.4, 4.8, 9.6, 19.2, 38.4, 57.6Kbps, 비동기식의 경우 0~200Kbps까지이다. 전송 방식은 전이중 방식, 코딩 방식으로는 Biphase코딩 방식을 채택하였고, RTS-CTS지연시간은 0, 15, 50, 100 (msec) 중 하나를 선택할 수 있도록 하였다. Loopback Test로 Local Loopback, Remote Loopback Test의 2가지를 택하였다.

이상의 설계된 디지털 송수신계의 특징을 표1에 나타내었다.

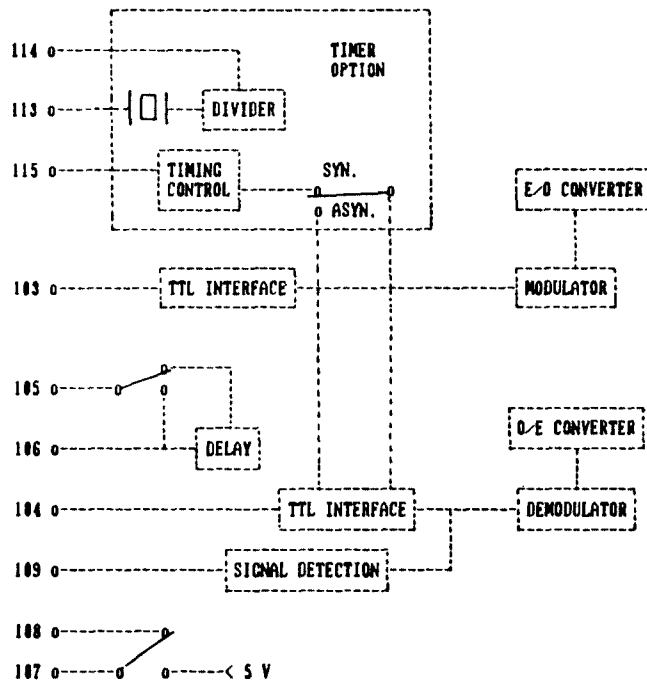


그림 5 디지털 송수신계의 개략도  
Blockdiagram of Digital Tx & Rx.

표 1 제작된 디지털 송수신계의 특성 비교.  
Comparison of digital Tx & Rx spec.

구 분	LTT TRANDAN 1505	Sumitomo DM-17	개 발 품
전송모드	동기 / 비동기	동기 / 비동기	동기 / 비동기
광 소 자	LED-PIN	LED-PIN	LD-APD
전송속도 (Kbps)	async. : 0 ~ 20Kbps sync. : 1.2, 2.4, 9.6, 19.2Kbps	async. : 3 ~ 200Kbps sync. : 2.4, 4.8, 9.6, 19.2, 38.4Kbps	async. : 0 ~ 200Kbps sync. : 1.2, 2.4, 4.8, 9.6, 19.2, 38.4, 57.6
광 변 조 방 식	FM	modified three level	Biphase
RTS/CTS 지연시간 (ms)	15~130	15, 50, 150	15, 50, 100
TEST기능	Local Loopback	Local/Remtote Loopback	Local /Remote Loopback

표에서 알 수 있는 것처럼 기존의 개발된 제품에 비해 동기식의 경우 57.6Kbps의 전송 속도를 초과하였고 상대측 시스템 및 전송로의 결합을 찾아내기 위한 Remote Loopback기능을 갖도록 하였다.

### II - 3. 광 송수신단의 설계 제작

디지털 송수신계의 데이터 전송 속도는 200kbps 코딩방식을 사용하므로 실제 회선상의 bit rate는 Margin을 고려하여 450Kbps까지 전송가능하도록 광 송수신단을 설계하였다.

발광 소자로는 단파장(0.830 μm)대의 NEC사 제품인 OD-8325를 사용하였고 이의 특성 곡선은 그림 6 과 같다.

LD구동 조건에 맞추기 위하여 LD의 순방향 전류를 70mA, 최소 전류를 30mA로 하였으며, RTS(Request to Send)신호를 사용해 RTS 신호가 있을 때에만 LD를 구동하도록하여 LD의 열화를 방지하였다.

그림 7은 LD Driver의 회로도이며, C3는 pulse의 상승 하강시간을 줄이기 위하여 사용하였다.

회로에서

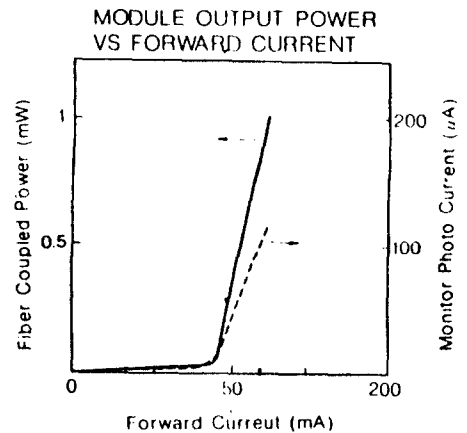


그림 6 LD의 특성곡선  
Characteristic Curves of LD.

$$I_{peak} = \frac{V_{cc} - V_f}{R_2} \quad (2)$$

$$I_{steady} = \frac{V_{cc} - V_f}{R_2 + R_4} \quad (3)$$

이다.

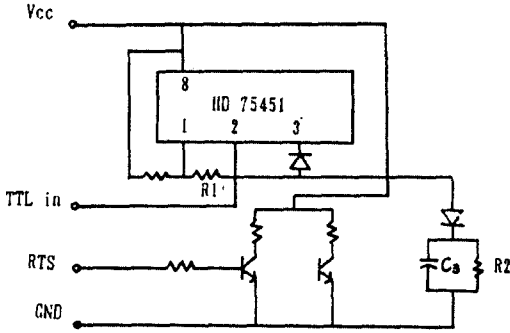


그림 7 LD 구동회로  
LD Driving Circuit.

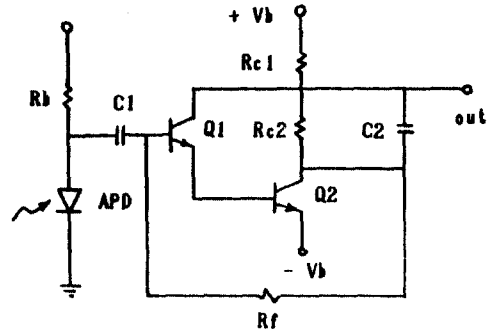


그림 9 Darlington 광 Pre-amp  
Darlington optical Pre-amp.

광변조 신호는 Multimode fiber를 통해 전송되며 광 수신단으로 입력된다. 수광 소자로는 bias 전압이 190-250 Vdc인 NEC사의 OD-8421 APD를 사용하였다. 제작된 광 수신기의 개략도를 그림 8에 나타내었다.

수신기 설계시 중요한 설계계수는 전달임피던스 이득(Transimpedance Gain), 대역폭(Bandwidth), 잡음 특성 등이다.

광 Detector는 고입력 임피던스를 갖는 전류원으로 작용하므로 수신감도를 높이기 위해서는 Pre-amp가 고입력 임피던스를 갖어야 한다. 그러나 입력 임피던스가 높으면 입력 용량과 결합하여 전송대역폭을 줄이는 결과를 초래하므로 본 연구에서는 종래 광전송에 사용되어 왔던 CE-CC

회로보다 약 2 dB 정도의 수신 감도를 높일수 있는 Darlington 회로를 채택하였다.

그림 9는 Darlington 회로를 이용한 광 수신기로서 트랜지스터 Q1이 저바이어스로 구동되므로 pn 접합에서의 shot 잡음이 줄어들며, 캐환저항 Rf를 크게 해 필요한 대역폭을 쉽게 얻을수 있다는 장점을 갖는다.

Pre-amp에 의해 수신된 신호는 MC1590G와 MC1733으로 구성된 Main Amp 및 AGC 회로에 의해 원하는 신호레벨로 증폭되고, Zero-Crossing Detector로 구성된 비교기를 통해 TTL 데이터로 변환되며, 디지털 송수신계의 RxD 단으로 보내어진다. 실제로 제작된 광 송수신단은 10<sup>-8</sup> BER에서 -29.7dBm의 감도를 얻을수 있

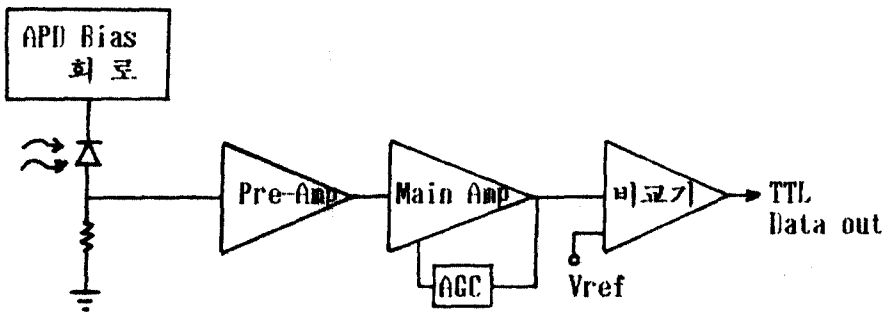


그림 8 광수신기의 블럭도  
Blockdiagram of the optical receiver.

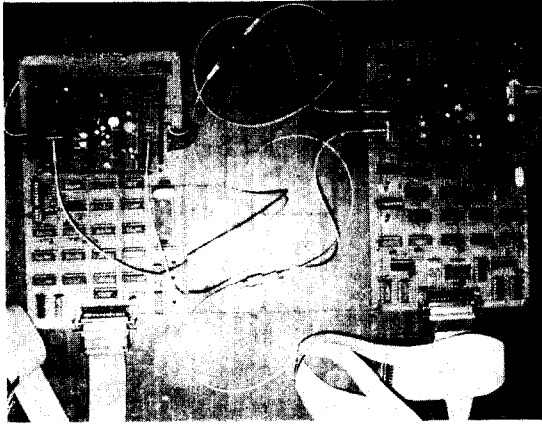


사진 1 제작된 광 변복조기  
Photography of fabricated optical MODEM.

었다.

### Ⅲ. 실험 및 결과고찰

사진 1 은 설계 제작된 광 모뎀의 사진이다.

실제 데이터의 전송 실험을 하기 위하여 그림 10-a) 와 같은 IBM-PC 를 사용한 Data 전송시스템, 그림 10-b) 와 같은 모뎀 테스터를 사용한 시스템을 구성하였다. 광 모뎀 사이의 데이터 전송 선로로 사용된 광섬유는 core 직경  $50\mu\text{m}$ , 클래드(clad) 직경  $125\mu\text{m}$ , 언덕형(Graded Index), 다중모드(Multimode) 광섬유를 사용하였다.

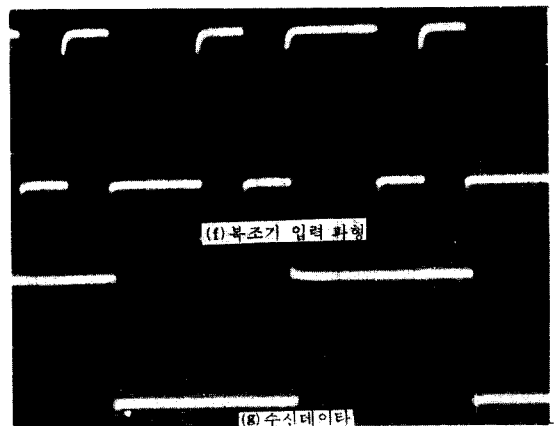
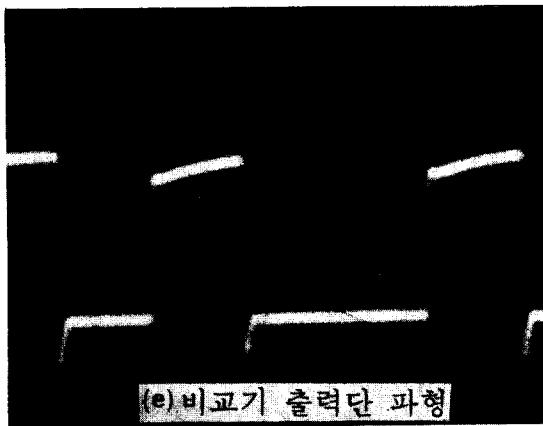
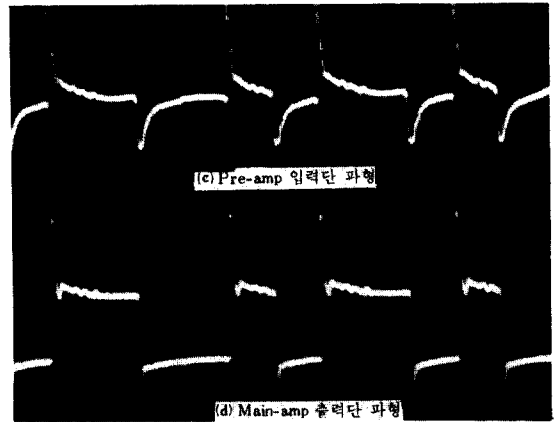
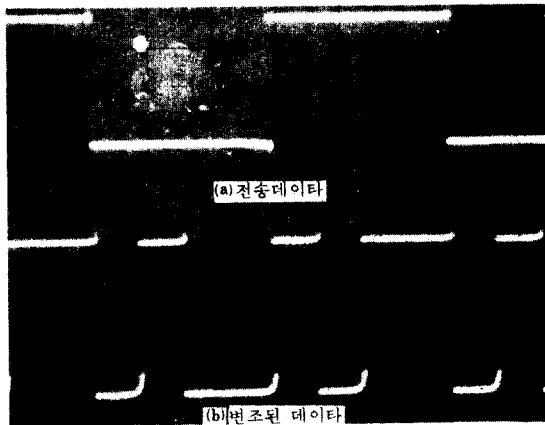


사진 2 출력 파형  
Output Waveform.

IBM-PC 혹은 모뎀 테스터로부터 전송하고자 하는 데이터는 광 모뎀(A)에 입력되어 Biphase Code로 변조되며 광 송수신기에 의해 광 신호로 바뀐 후 광 섬유를 통하여 전송한다.

전송된 광 신호는 APD에서 전기 신호로 바뀐 후 Pre Amp, Main Amp 등을 거쳐 TTL Level의 신호로 재생되며, 데이터와 클럭이 분리되어 상대방 IBM-PC나 모뎀 테스터로 입력된다.

사진 2는 변복조기 테스터(Modem Tester)로 19.2Kbps의 데이터(1:1 Pattern)를 전송하였을 때 변복조기 각 단에서의 오실로스코프 파형이다.

사진 2에서,

(a)는 변복조기 테스터로부터 전송된 데이터이다. 데이터의 전송속도는 19.2Kbps이며 Duty Factor는 1이다.

(b)는 (a)의 데이터가 변조기로 입력되어 Biphase 형태로 변조된 파형이다. 변조된 파형은 E/O변환기에서 광신호로 바뀌어진 후 광변복조기의 O/E 변환기로 수신된다.

(c)는 그림 8의 Pre-Amp 입력단에서의 파형으로 신호 레벨은 최대 0.2Vp-p이다.

(d)는 그림 8의 Main-Amp 출력단에서의 파형으로 신호 레벨은 -2~2 Vp-p이다.

(e)는 그림 8의 비교기 출력단에서의 파형으로 (d)의 신호를 Zero-Crossing Detection을 이용하여 추출한 신호이다. 신호 레벨은 TTL 레벨(0-5 Vp-p)이다.

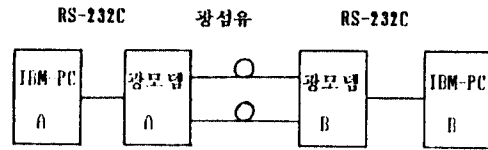
(f)는 (e)의 신호가 버퍼를 거친 후 복조기로 입력된 파형이며,

(g)는 (f)의 복조하여 수신된 데이터이다.

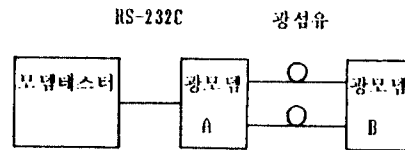
실험 결과, 동기식 전송의 경우 1.2, 2.4, 4.8, 9.6, 19.2, 38.4, 57.6Kbps 까지, 비동기식 전송의 경우 200Kbps 까지 어려없이 전송이 가능하였다.

#### IV. 결 론

본 논문에서는 데이터 링크 구성을 위하여 광



(a)



(b)

그림 10 실험장치도  
Experimental Set-up.

섬유의 광대역성, 무유도성, 고속 및 장거리 전송의 특성을 이용, 고속 전송이 가능한 광변복조기를 설계 제작하였다.

데이터의 변복조는 클럭 성분의 추출이 가능한 Biphase 방식을 사용하였고, 전송 선로 및 변복조기의 결함을 검사하기 위하여 루우프백 테스트 기능을 추가하였다.

인터페이스부는 CCITT V. 24의 표준 권고안을 사용하여 기존의 시스템과 호환성을 갖도록 하였다.

광 송수신단은 단파장대의 LD-APD로 시스템을 구성하였고 E/O변환기는 RTS 신호가 있을 때만 출력이 나오도록 하여 LD의 열화를 방지하였다. O/E변환기는 Pre-Amp 단과 Main-Amp로 구성하였고 10<sup>-9</sup> BER에서 -29.7dBm의 특성을 얻을 수 있었다.

실제로, 동기식 전송시 1200bps에서 57.6Kbps 까지, 비동기식 전송인 경우 200Kbps까지의 고속 전송이 가능하였다.

데이터 링크 구성에서는 시스템의 고속 및 장거리 전송이 요구되며, 이를 위해서는 수신감도를 향상시켜야 한다. 따라서 수신단의 바이어스,



AGC 회로 및 잡음 문제 개선 등에 대한 연구가 계속되어야 하겠다.

\* 본 연구는 1986년도 학술진흥재단의 연구비지원에 의해 이루어 졌습니다.

參 考 文 獻

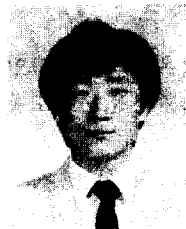
- (1) E. Randall, "Optimize Optical modem cost/performance through emitter, detector and fiber selection", Elec.design, 8, April, 1980.
- (2) Ray chiryil, et. al, "Modem IC supports three 1200 bps standards", IEEE Trans. on Comm., vol. 31, no. 3, August, 1985.
- (3) S. D. Personick, "Review of fundamentals of optical fiber system", J. Slect. Areas in Comm., SAC-1, no. 3, pp. 373-380, April 1983.
- (4) CCITT Yellow book. V. series.
- (5) "Optoelectronics/Fiber-Optics," Application Manual Hewlett-Packard, 1977.
- (6) J. A. Clark, "Loop test system", IEEE Trans. on Comm. vol. 29 no. 10, May, 1983.
- (7) J. L. Hullett and T. V. Muoi, "A feedback receiver amplifiers for optical transmission system", IEEE Trans. Commu., Oct. 1976.
- (8) K. Orgawa, E. L. Chinnock, "GaAs FET transimpedance front-end design for a wide-band optical receiver," Electron, Lett., vol. 15, no. 20, Sept. 27, 1979.
- (9) NEC Databook.



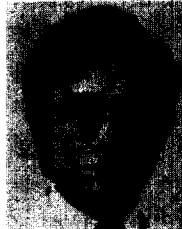
殷 在 定 (Jae Jeong EUN) 正會員  
 1959年 5月 25日生  
 1982年 2月 : 延世大學校 電子工學科 卒業  
 1986年 8月 : 延世大學校 大學院 電子工學科 卒業 (工學碩士)  
 1986年 9月 ~ 現在 : 延世大學校 大學院 博士課程



權 元 鉉 (Won Hyun KOUN) 正會員  
 1962年 8月 10日生  
 1983年 2月 : 延世大學校 電子工學科 卒業  
 1985年 2月 : 延世大學校 大學院 電子工學科 卒業 (工學碩士)  
 1986年 2月 ~ 現在 : 延世大學校 大學院 博士課程



全 石 熙 (Suk Hee JEON) 正會員  
 1960年 8月 16日生  
 1981年 2月 : 延世大學校 電子工學科 卒業  
 1983年 2月 : 延世大學校 大學院 電子工學科 卒業 (工學碩士)  
 1983年 2月 ~ 現在 : 延世大學校 大學院 博士課程  
 1986年 3月 ~ 現在 : 東洋工業專門大學教授



朴 漢 奎 (Han Kyu PARK) 正會員  
 1941年 6月 21日生  
 1964年 2月 : 延世大學校 電氣工學科 卒業  
 1968年 2月 : 延世大學校 大學院 電氣工學科 卒業 (工學碩士)  
 1973年 : 불란서 파리대학교 (소르본느대학교) 博士課程修了 (DEA)  
 1975年 : 불란서 파리6대학 (ph. D)  
 1976年 ~ 現在 : 延世大學校 工科大学 電子工學科 教授