

論 文

소규모 집선용 NT 2 기능에 적합한  
D 채널 프로토콜 응용 및 이의  
범용 O. S 에 의한 구현

正會員 金 浹 鍾\* 正會員 金 時 元\*\*

正會員 金 在 根\*\*\* 正會員 曹 圭 燮\*\*\*\*

**D-channel protocol application for NT2  
function with small concentration and it's  
implementation using general O. S**

Hyup Jong KIM\*, Si Won KIM\*\*, Jae Guen KIM\*\*\*,

Kyu Seob CHO\*\*\*\* *Regular Members*

**要 約** CCITT에서는 ISDN 가입자와 망간 인터페이스에서의 신호방식으로서 D 채널 프로토콜을 정의해 오고 있다. CCITT의 ISDN 기본모델에서 NT 2 (Network Termination 2) 기능은 ISDN 가입자의 집선 또는 스위칭 기능을 위해 정의되고 있으며, 따라서 D 채널 정보의 분석 및 처리가 요구된다. 본 논문에서는 소규모 집선용 ISDN 가입자 장치에 적합한 NT 2 기능을 실현시키는데 있어서 bearer 서비스를 위한 D 채널 프로토콜의 응용 및 구현방법을 제시하였다. 즉 제시된 응용 프로토콜은 CCITT의 ISDN 표준 ET (Exchange Termination), TE (Terminal Equipment)와의 호환성을 유지하면서 소규모 장치에 적합하도록 최소정보처리 및 알고리즘 단순화 특징을 가진다. 시스템의 O. S (Operating System)는 범용 멀티태스크 O. S 를 이용, 소프트웨어를 태스크화 또는 모듈화 함으로서 기능의 용이한 추가와 변경이 가능토록 실현하였다. 본 고에서는 CCITT에서 정의된 프로토콜을 간략하고, 이를 바탕으로 소규모 집선용 NT 2 기능에 적합하도록 시도된 응용 프로토콜에 대해 기술한다. 또한 이의 실현방법 및 실험결과를 제시한다.

**ABSTRACT** With the introduction of ISDN network, the D channel protocol has been defined as a signalling method for ISDN user-network interface. Therefore the NT2 (Network Termination 2) which carry out concentration and switching function, must process the D channel related information. This paper describes how the D channel protocol is applied and implemented in a small ISDN subscriber concentrating system that has NT2 functions. The application protocol proposed is addressed taking into consideration the compatibility with ISDN standard facilities, TE (Terminal Equipment) or ET (Exchange Terminator). This protocol has been implemented using a general multi-task operating system and it has the features of the minimized information processing and the simplified algorithm which are suitable for a small system. Its application programs are divided into various tasks to facilitate the

\*, \*\*, \*\*\*, \*\*\*\* 韓國電子通信研究所

Electronics and Telecommunications  
Resach Cent.

論文番號 : 87-45 (接受 1987. 6. 12)

addition and the modification of function. In this paper, we briefly outline the protocol defined in CCITT and show the application protocol that has fitted in a small concentrating system with NT2 functions. Also we present the experimental results and implementation method of this protocol.

## I. 서 론

앞으로 구성될 ISDN 가입자 망에서 소요장치가 수행해야할 가장 중요한 기능은 각종 가입자 서비스를 통합시켜 망에 디지털 접속시키고, 가입자 레벨에서 보다 강력한 신호방식을 유지하는 것이다.

CCITT에서는 이를 위한 기본 모델을 제시하고 있으며,<sup>(1)</sup> 여기서 NT 2 (Network Termination 2)의 기능 그룹은 신호정보를 처리하는 등 ISDN의 기본 액세스(2B+D), 중대역 서어비스 액세스 뿐만 아니라 ISDN 교환기로의 확장 액세스(extended access)<sup>(3)</sup>를 위한 핵심 기능을 담당한다. ISDN 가입자망의 효율적인 구성을 위해서는 이와같은 NT 2 기능의 적절한 응용이 필수적이다.

CCITT에서는 지금까지 국간 신호 방식으로서 No. 1-No. 7 까지 권고하고 있으며 ISDN의 도래와 함께 가입자 신호방식의 필요성 대두로 D 채널 프로토콜 방식을 정의하여 오고 있다. D 채널 프로토콜은 가입자와 망간 인터페이스의 제한된 범위에서만 유지되며, 상기된 모든 액세스에 적용 가능토록 정의되고 있으나 이를 확장 액세스

스에 직접 응용키 위해서는 D 채널 프로토콜의 자세한 분석 및 응용방안의 설정이 선행되어야 한다.

터미널과 국간에 위치한 NT 2 에서 기본접속에 대한 집선 및 교환기능을 수행할 경우에는 D 채널정보의 분석 및 처리가 요구된다. 이때 기본적으로 그림 1 과 같은 프로토콜 처리 관계가 고려될 수 있으며, NT 2 내의 양측 레이어를 완전히 분리시켜 독립적으로 실현시키게 되면, 관련 소프트웨어는 단순해지는 반면에 처리시간의 지연 및 불필요한 프로그램의 증가 등 비효율적인 요인이 생긴다.

따라서 본 논문에서는 소규모 가입자 집선에 적합한 NT 2 기능을 실현하기 위해서 1) TE 및 ET 기능과 호환성 유지, 2) 처리정보의 최소화, 3) 처리시간의 최소화, 4) 처리 알고리즘의 단순화, 5) 소규모 확장 액세스에의 범용성등에 바탕을 둔 D 채널 프로토콜의 응용 방안을 제시하고, 이를 범용 OS에 의해 구현하여 제시한다.

## II. D 채널 프로토콜의 개요

### 가. 레벨 1 : 물리적 링크

D 채널의 정보 속도는 16kbps(기본 액세스) 또는 64Kbps(1 차군 액세스)로서 주로 B 채널 제

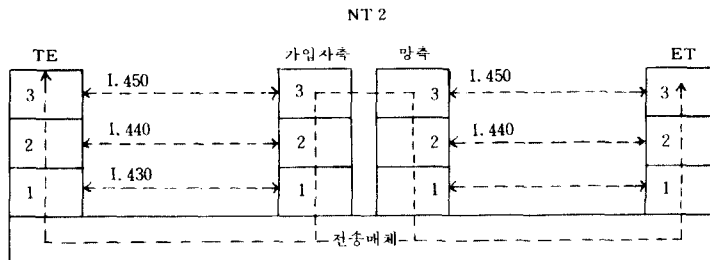
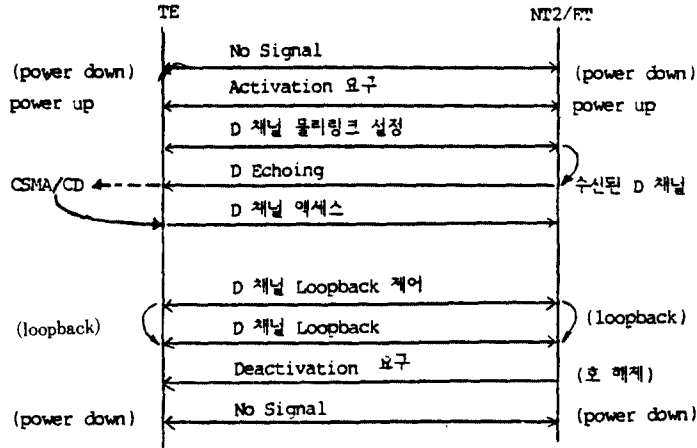


그림 1 가입자와 망간의 D 채널 프로토콜  
D ch protocol for a ISDN subscriber network



\* ( )은 option 기능  
 \*Activation/Deactivation Procedure 은 [5] 참조

그림 2 D 채널의 물리적 액세스 과정  
 Physical control procedure of the D ch data

어 관련 호제어 정보(s) 및 패킷정보(p), 원격점 침정보(t)의 전달에 이용된다.

D 채널 프로토콜 레벨 1의 가장 큰 특징은 하나의 물리적 링크상에 연결된 다수(최대 8)의 터미널들이 망측으로부터의 D 에코우 비트를 이용하여 CSMA/CD 방식으로 랜덤하게 D채널을 액세스할 수 있다는 점이다.

#### 나. 레벨 2 : 데이터 링크

D 채널 프로토콜의 데이터 링크(LAPD)는 다양한 터미널과의 융통성있는 논리링크의 구성 및 다양한 가입자 대내 통신 구성(bus, star, ring등)

등에 바탕을 두고 이루어진다.

LAPD 프레임 구조는 그림 3 과 같이 HDLC 프레임 포맷이 사용되며, 비슷한 에러처리 방법이 적용된다. HDLC와 다른점은 프레임의 'Address field'로서 TEI의 이용으로 하나의 물리적 링크상에 여러 논리 링크의 구성이 가능하며, 또한 SAPI의 이용으로 똑같은 데이터 링크상에 s, p, t형태 등과 같은 여러가지 레벨 3 정보의 전달이 가능하다.

LAPD 이이타 링크 설정과정 및 상태는 다음과 같다.

LAPD 프로토콜은 확인 정보 전송 모드와 미확

flag	Address					Control*				Information	FCS	flag
8	SAPI	C/R	EA	TEI	EA	N(S)	P/F	N(R)	O	0 - 256 octet.	16	8
	6	1	1	7	1	7	1	7	1			

C/R : Command/Response

EA : Extension Bit

N(S), N(R)은 HDLC 참조

\*Information transfer 해당

SAPI : Service Access Point Identifier

TEI : Terminal Endpoint Identifier.

그림 3 LAPD 프레임 구조 (Modulo 8)  
 Frame format of LAPD (Modulo 8)

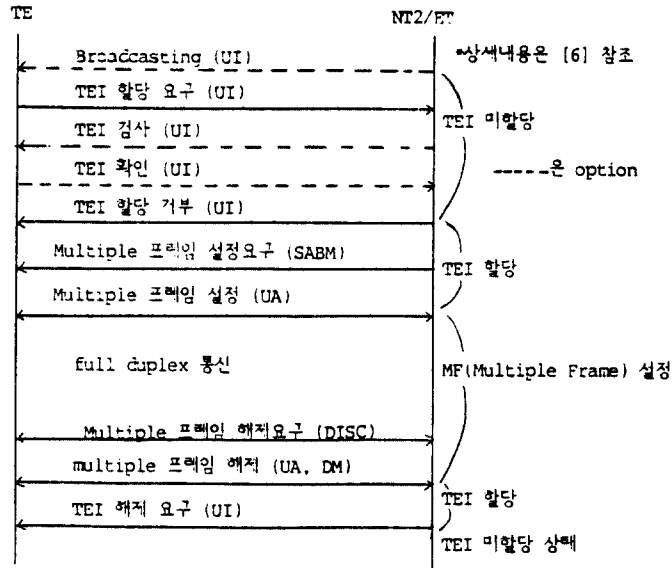


그림 4 데이터 링크 설정 과정 및 상태 간략도  
Flow diagram for the basic data link states

인 정보 전송 모드의 동작이 가능하며, 전자의 경우 PTP(Point to Point) 링크상에서 프레임 시퀀스 제어, 에러 회복, 프로우저어 등의 서어비스가 가능하고, 후자의 경우 PTMP(Point to Multi-Point) 링크상의 모든 터미날로의 프레임 정보의 전달이 가능하다.

한편 MF 설정 상태에서의 정보 전송 관리는 full duplex 통신을 바탕으로 수행되며, 이때 window, k가 이용된다(이와 관련된 세부 내용은 (6) 참조).

**라. 레벨 3 : 네트워크 레이어**

데이터 링크를 통해 입력된 D 채널 프로토콜 레벨 3의 정보는 LAPD 프레임내 SAPI에 의해 데이터 링크 레이어에서 s, p, t 형태별 정보로 구분되어 독립적으로 구성된 각각의 해당 링크로 routing되어 처리된다. CCITT 권고 1451은 레벨 3의 메시지 구조 및 터미날과 망측에 고유한 호제어 과정을 나타낸 SDL(Specification Description Language) 등에 대한 세부 사항을 규격화하고 있다.

각 메시지 구조는 그림 5와 같으며, B 채널

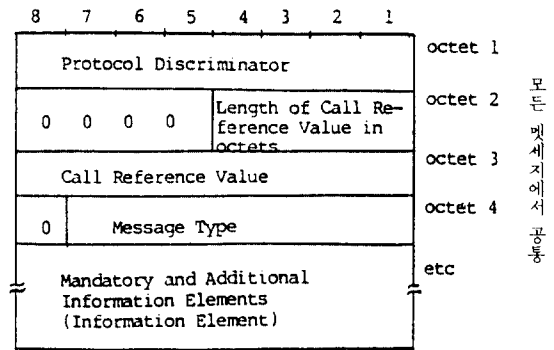


그림 5 레벨 3의 메시지 구조  
Message organization of the Network layer

을 위한 개략적인 호제어 과정은 그림 6과 같다.

한편 레벨 3은 자체 에러 검출기능<sup>(1)</sup>이 있으며, D 채널을 이용한 패킷교환 서어비스는 반영구적 연결 제공으로 가입자 터미날과 ISDN 교환기내의 PH(Packet Handler) 기능 사이에 자동적으로 routing된다. D 채널프로토콜 레벨3 정보는 회선 교환 뿐만 아니라 패킷교환, 가입자대 가입자간 정보, multi-media, 망이 제공하는 부가장치에



대해 호제어 과정을 제공한다.

이들 기능은 가입자-망간 인터페이스에서 터미널과 망의 양측에 제공된다.

라. 레이어간 통신(NT 2)

인접 레이어간의 정보 교환은 그림 7 과 같이 primitive를 이용하여 이루어지며, L1/L2간에는 TE1, L2 → L3는 SAPI, L3 → L2는 CES에 따라 정보들이 분배(다중화)된다.

Ⅲ. D 채널 프로토콜의 응용

가. NT 2 응용 시스템의 구성

그림 8 에서 구성된 시스템은 B 채널의 이용 효율을 증대시키기 위해서 NT 2에서 각 가입자로부터의 2B+D 정보를 2N:M비로 집선시키며, ET에서 NT 2의 집선으로 인한 추가 부하를 제거할 수 있도록 집선된 B 채널들을 각 가입자별로 풀어서 고유 D 채널과 함께 전달되도록 구성한다.

이에 따라 NT 2에서의 D 채널 프로토콜은  
- 각 가입자의 TE(TA)들과 NT 2 간에 peer to peer 통신

- NT 2와 ET간에 peer to peer 통신

- LT와의 집선 및 유지보수를 위한 프로토콜의 생성, 처리

등이 고려되어야 하며, 이와 같은 NT 2와 관련 LT기능을 수용하는 ET측의 D 채널 프로토콜은

- 가입자별로 독립된 기본 접속(2B+D)으로 간주한 신호호제어

- NT 2에 관계없이 TE-ET간 peer to peer 통신으로 간주

- D 채널 프로토콜의 중단및 프로토콜 변환 등의 기능 실현을 바탕으로 구성한다. 이와같이 TE ↔ ET의 직접 논리 링크상에 NT 2 기능이 삽입됨에 따라 NT 2에서는 TE로부터의 D 채널 프로토콜을 중단하고, ET로의 프로토콜을 생성하는 등 이의 이중 처리는 필연적이다. 따라서 NT 2 기능 수행으로 인한 정보전달 지연및 정보 처리 용량이 크게 증대되어 시스템 효율이 저하되기 때문에 NT 2의 D 채널 프로토콜 적용 알고리즘의 효율적인 구성이 요구된다.

나. 응용방안 설정 및 검토

CCITT 권고에 따른 D 채널 프로토콜을 NT 2에 적용하기 위하여 다음과 같은 방안이 고려될 수 있다.

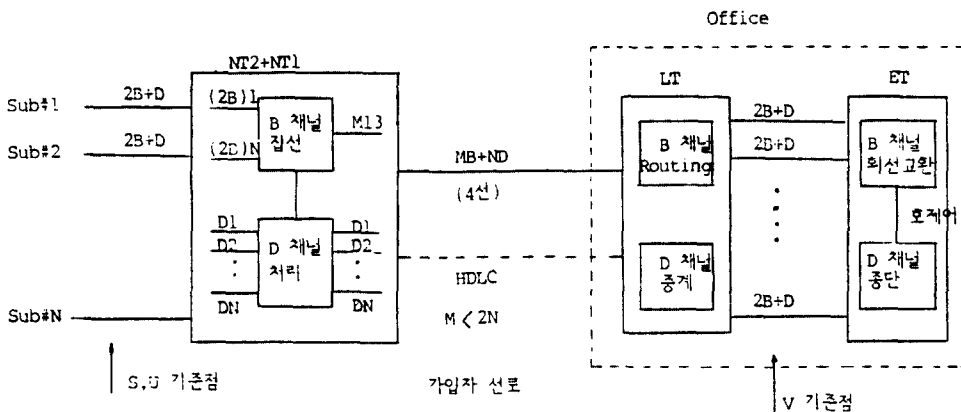


그림 8 원격 집선 시스템의 설계 개념도  
Design concepts of the experimental remote concentrators system

방안 1 : 이중 처리 방식

NT 2 의 가입자 방향은 망의 D 채널 프로토콜(DCPn), 망방향은 가입자 단말에 적용될 D 채널 프로토콜(DCPs)를 독립적으로 적용

방안 2 : 프로토콜 변환방식

D 채널 프로토콜을 완전히 중단시키고, 망방향프로토콜(No 7)로 변환

방안 3 : hybrid 방식

DCPn과 DCPs를 조합하여 하나의 알고리즘으로 실현시키되 TE←→ET의 D 채널 프로토콜의 호환성 실현

3 가지 방안중에서 방안 2 는 대규모 NT2의 실현시에 적당하며, 방안 1,3은 소규모 NT 2 기능에서 고려될 수 있다. 여기서 방안 2 는 망측 프로토콜이 확실하게 정의된 상태가 아니고, 본 시스템의 설계개념이 소규모이기 때문에 제외하며, 따라서 방안 1,3중 전술한 설계 개념 및 소프트웨어의 효율성 면에서 우월한 방안 3 을 선정하여 응용한다.

다. D 채널 프로토콜의 레벨별 응용

(1) 레벨 1 : 물리적 링크

D 채널의 물리적 링크의 설정과 관련된 NT 2 의 기능은 크게 1) "S"인터페이스의 ADP 제어, 2) D 에코 비트의 제어, 3) D 채널 루프백, 4) D 채널 데이터의 삽입 및 추출등이 있다. 여기서 2),4)의 경우는 ET와는 독립적으로 NT 2 (또는 NT 1) 기능에서 처리될 수 있으며, 1)의 경우는 NT 2 에서 주도하고 NT와 TE간을 항상 active 상태로 설정하는 방안과 피상적인 ADP 제어 기능을 NT 2 에 실장시켜 ET로 하여금 주도케하는 안이 고려될 수 있으나 기능 실현이 훨씬 용이한 전자의 방안을 설정한다. 한편 3)번의 경우는 CCITT의 option 사항으로서 전송 링크상의 fault localization을 위해서 전체널 (2B+D) 루프백방식을 사용한다.

(2) 레벨 2 : 데이터 링크(LAPD)

NT 2 의 LAPD 응용과 관련된 중요 고려항목은 1) 가입자와 망측 LAPD의 실장 방법, 2)송수신 정보의 처리, 3) TEI 및 MF 상태 설정, 4) 각종 상태 및 타이머 관리 등으로 구분해 볼 수 있다.

TE와 ET 측은 CCITT 권고에 따른 DCPs 와 DCPn이 실장되며, NT 2 는 이들과 호환성을 유

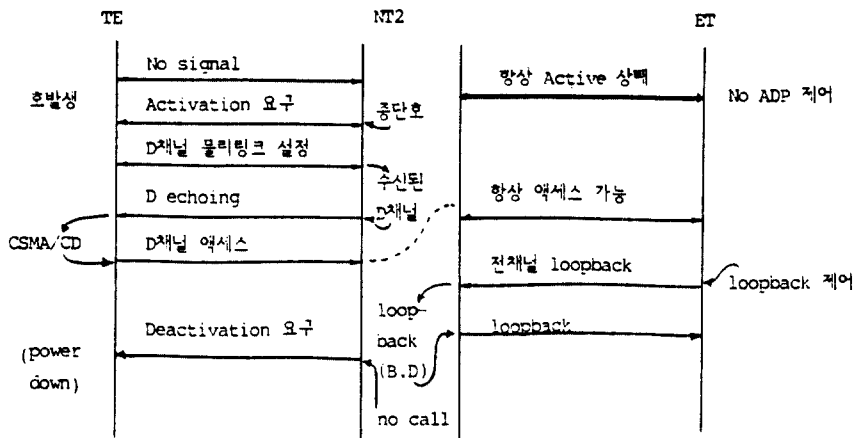
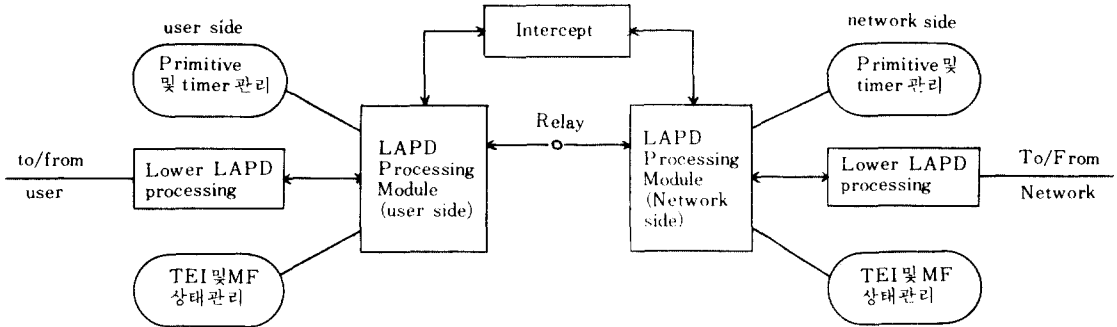


그림 9 D 채널 프로토콜 레벨 1 의 응용  
D ch. protocol application: Physical layer



\* Lower LAPD Processing: flagging, error check

그림 10 NT 2에서의 LAPD 실현 개념도.  
Conceptual description for LAPD implementation in NT 2

지하면서 가능한 한 처리 정보를 최소화 시킬 수 있도록 응용, 실장한다. 이를 위해서 TE 및 ET 측으로 부터의 정보를 중단시켜 새로운 정보로 바꾸는 'intercept' 방법과 정보를 분석, 유지하고 이를 다시 상대 peer 측으로 전달하는 'relay' 방법을 정보내용에 따라 적절히 병용시킨다.

TEI 및 MF 설정과 관련된 모든 정보는 TE와 ET 측에 의해 주도되도록 하며, NT 2는 이를 분석, 유지하고, 자체 상태 관리 및 여러 상태를 검출하여 이를 회복시키는 역할만을 하도록 한다.

표 1 그림 11의 경우에 따른 기능 및 프레임 종류  
Functions and frames relative to Fig. 10

구분	기능	주요 프레임
Case 1	• TEI 할당 요구 • TEI 확인 요구 (TE의 요구없이 IMUX 단독 요구 기능)	UI
Case 2	• TEI 할당 • TEI 검사 • TEI 해제	UI
Case 3	• MF 상태설정 요구, 응답 • MF 상태해제 요구, 응답	SABM, SABM DM, DISC, UA
Case 4	• 정보 전달 • LAPD 링크 상태검사 • 기타	I RR, REJ, RNR

MF 설정 상태에서의 수신 정보중 패킷(s) 및 원격검침(t) 정보를 제외한 모든 신호 정보는 일단 intercept되며, 모든 송신정보는 레벨 3에서의 요구 또는 LAPD 자체의 필요성에 따라 송신되도록 한다. 또한 LAPD 관련 프로그램의 효율성을 고려하여 NT 2의 가입자측과 망측이 하나의 프로그램을 공유하도록 하며, 양측에 고유한 부분, 즉 TEI와 타이머 관리, 여러 LAPD 상태, 그리고 인접 layer와 관련된 primitives의 관리, 그리고 정보전송 관리등은 독립적으로 운용되도록 한다.

NT 2의 터미널측과 망측의 TEI와 MF 설정상태는 양측 peer 통신을 위한 시간적인 차이는 허용되나 항상 똑 같은 상태로 유지된다.

### (3) 레벨 3 : 네트워크 레이어

LAPD내의 정보 필드에 여러 정보형태가 다중화된 네트워크 레이어의 정보는 SAPI에 의해 정보 형태 (s, p, t) 별로 분리되어 s 형태정보는 B 채널 집선기능의 수행을 위해서 신호 처리 모듈로 routing되고, p와 t 형태 정보는 TE와 ET 간에 투명성을 갖도록 NT 2의 가입자측 및 망측레벨 2 간에 단순 relay된다. 따라서 p, t 형태의 정보는 TE와 ET내에 실장된 각각의 처리 모듈에 의해 모든 정보의 처리가 주도되도록 하며, 집선 NT 2 기능에서는 TE-ET간 관련정보의 투명성을 보장하도록 구성된다.



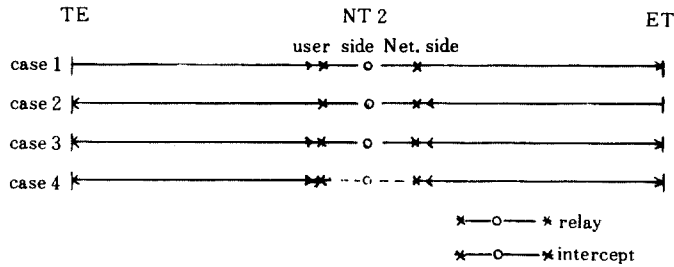


그림11 LAPD 처리를 위한 'intercept' 와 'relay' 개념  
'Intercept' and 'relay' concept for LAPD procedure

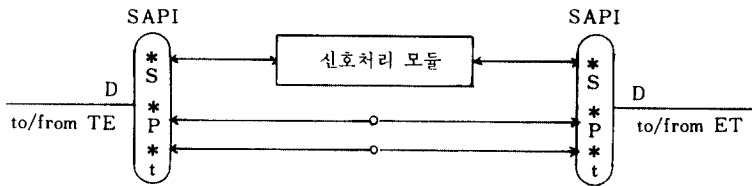


그림12 NT 2의 호 처리 개념도  
Conceptual description of the call processing in NT2

NT 2에서의 집선호 처리를 위해서 기본적으로 고려된 사항으로는 1) 처리모듈의 구성, 2) 처리 정보내용, 3) 호설정 상태, 4) B 채널 할당상태 및 타이머 관리 등이 있다.

NT 2는 B채널 집선으로 인해 가입자(또는 망)로부터의 모든 B 채널 요구에 항상 응할 수는 없기 때문에 그림 13과 같이 TE(또는 ET)로부터 호설정 요구시, 호의 연결 또는 거부 등의 기능을 수행할 수 있어야 하며, 신호처리 모듈은 이를 위한 최소한의 정보처리를 바탕으로 구성되도록 한다.

이러한 호제어 과정을 위해서 D채널 프로토콜 레벨 3 관련 가입자 및 망측 SDL을 적용함에 있어서 원래 TE와 ET 간의 호환성을 위해서 가입자 측은 망관련 SDL이, 망측은 터미널 관련 SDL이 실장되도록 서로 독립적으로 구성되어야 한다. 그러나 전송된 집선 NT 2의 설계 및 호제어 개념이 망관련 SDL 하나의 응용만으로 TE 및 ET측과 호환성을 유지할 수 있음이 확인되었고, 따라서 NT 2에 망관련 SDL만을 실장하여 양측이 D채널 프로토콜의 레벨 3를 공유되도록 구성하였다.

이와 같은 SDL을 처리하기 위해서는 TEI별, call reference별로 착·발신호에 대한 연결여부 결정, 호설정 및 해제 상태의 관리, 유지가 요구되며, 따라서 NT 2는 TE와 ET간의 호진행 상태를 항상 감시, 유지할 필요가 있다. 이를 위해서 NT 2에서 처리 또는 분석되는 최소한의 정보는 표 2와 같다.

한편 호할당 상태 관리는 가입자측의 B1, B2, 망측의 집선 B 채널의 할당상태, 그리고 이들의 mapping이 가능토록 구성되며, 타이머 관리 또한 양측이 독립적으로 수행되도록 하였다.

#### IV. 범용 OS에 의한 D 채널 프로토콜의 구현

D채널 프로토콜 관련 정보 처리량을 고려하여 16비트 마이크로 프로세서인 MC68000을 이용하여 관련 하드웨어 및 소프트웨어를 설계하였다.

##### 가. MTOS의 응용

다기능의 실시간 처리 및 D 채널 프로토콜에 소요되는 많은 타이머의 관리의 효율성을 감안하여

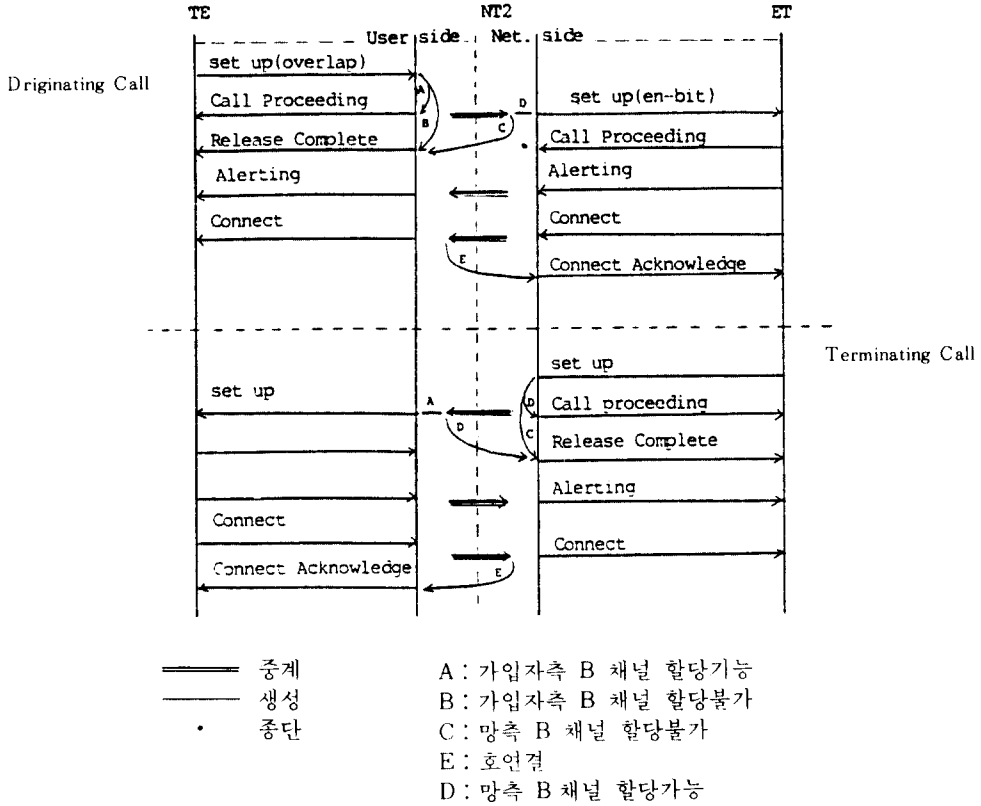


그림 13 NT2 용 호처리 제어 간략도  
Call control procedure in NT2

표 2 신호처리 모듈의 분석 정보 및 생성정보  
Information processing in the call processing module

분 석 정 보	생 성 정 보
모든 메시지의 형태 : 호 진행상태 변환 SETUP 메시지내 정보 element로서 [Channel identification] : B1, B2 선택 [Terminal Capability] : Call ref. 정보분석 [Destination address] Call reference : Layer 3 의 endpoint 설정	Release : 호 설정 거부 Release complete : 호 설정 거부 Call proceeding : 호설정정보 수신통보 Setup Acknowledge : 호설정정보 수신통보 Connect Acknowledge : 호연결 완료통보 Information : 호진행 응답

범용 OS인 MTOS-68K 유용 시스템을 도입한다. 이의 도입은 응용 프로그램의 단순화, 높은 신뢰성, 소프트웨어 개발시간의 단축, 그리고 또한 디버깅 및 진단 기능이 내장되어 있기 때문에 소

프트웨어 개발 시스템을 갖추지 못했다 하더라도 쉽게 소프트웨어를 개발할 수 있는 장점을 얻을 수 있다.

MTOS-68K를 이용하기 위해서는 먼저 task를

표 3 D 채널 프로토콜의 처리를 위한 task의 설정  
Tasks for implementation of the D ch protocol

Layer	Task	주요기능
1	L1TSK(U) (layer1(가입자측))	<ul style="list-style-type: none"> <li>• L1/L2 Primitive 처리</li> <li>• L2/driver 정보 전달</li> </ul>
	L1TSK(N) (layer1(망측))	<ul style="list-style-type: none"> <li>• L1/L2 primitive 처리</li> <li>• L2/driver 정보 전달</li> </ul>
2	L32TSK (L3→L2 전달정보 처리)	<ul style="list-style-type: none"> <li>• L3→L2, ME→L2 primitive 분석</li> <li>• 각종 LAPO 프레임 생성 (S 프레임 제외)</li> <li>• L2→L1 primitive 생성</li> <li>• MF 설정상태 관리</li> </ul>
	L12TSK (L1→L2 전달정보 처리)	<ul style="list-style-type: none"> <li>• L2→L3 L2→ME primitive 생성 및 정보전달</li> <li>• 각종 프레임 분석</li> </ul>
	METSK (Management Entity)	<ul style="list-style-type: none"> <li>• TEI 할당, 해제, 관리, 검사</li> <li>• 에러 정보 처리</li> </ul>
	TMTSK (Timer Management)	<ul style="list-style-type: none"> <li>• 타이머 T200, 201, 203 관리</li> <li>• 에러 표시 정보 생성</li> <li>• S프레임 생성 및 전달</li> </ul>
3	L3TSK (layer3 정보처리)	<ul style="list-style-type: none"> <li>• L2/L3 관련 primitive 처리</li> <li>• 각종 L3 메시지 처리</li> <li>• B채널, 타이머, 호설정상태 관리</li> </ul>

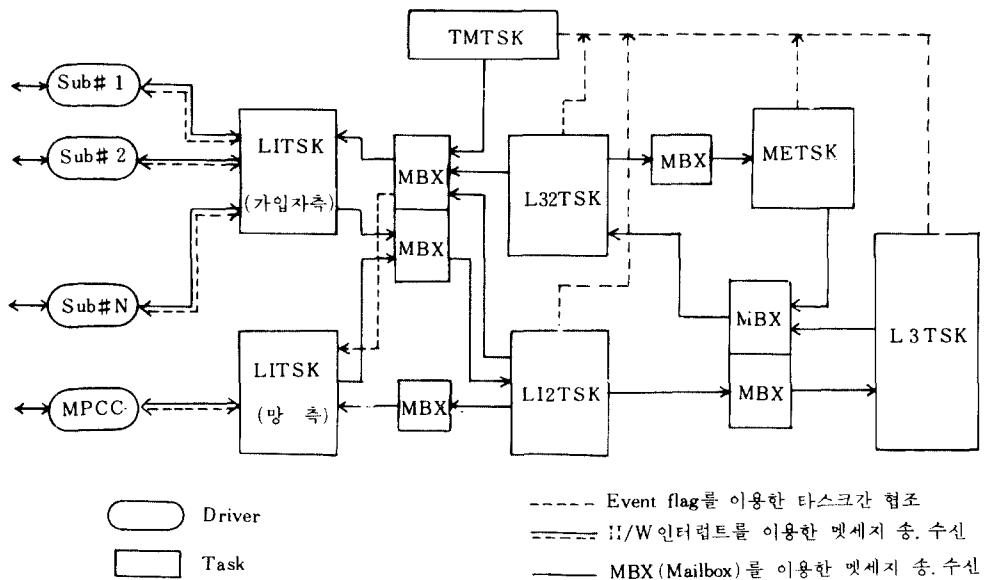


그림 14 D 채널 프로토콜을 위한 task간 협조  
Task coordinations for the D ch protocol

설정해야 하는데 여기서는 D 프로토콜의 주요 기능을 고려하여 레벨별로 표 3 과 같이 구성하였다.

MTOS-68K는 여러 기능이 있으나 D 채널 프로토콜의 구현을 위해서 이용된 기능은 다음과 같다.

- Task 관리 : Task 실행 우선 순위에 따라 task를 액세스, 실행되도록 하며, task overhead, task start up, 우선순위 변동 등의 기능을 이용
- Task 협조 : 각 task 간의 협조를 위한 것으

로 주로 event flag에 의한 상태표시 및 MBX (Mailbox)를 이용한 메시지 전달기능을 수행 하도록 하며, 여기서는 그림 14와 같이 구성하였다.

그림 14에서 각 MBX는 여러개의 버퍼에 의해 queuing 되도록 하였으며, I/O 기능은 인터럽트를 이용한 driver 방식을 채택하였다.

나. 소프트웨어의 구성

미래의 기능추가 및 기능변경 등에 융통성있게

U/N (2)	SAPI (6)	CES(L 3)* TEI(L 2)**	Primitive	Data Length	Data
(1 byte)	(1 byte)	(1 byte)	(1 byte)	(2 byte)	(0-128byte)

\*L 3 → L 2, \*\*L1/L2, L2 → L3

그림 15 모듈 (레이어)간 통신을 위한 정보구조  
Primitive format of a layer-to-layer communication

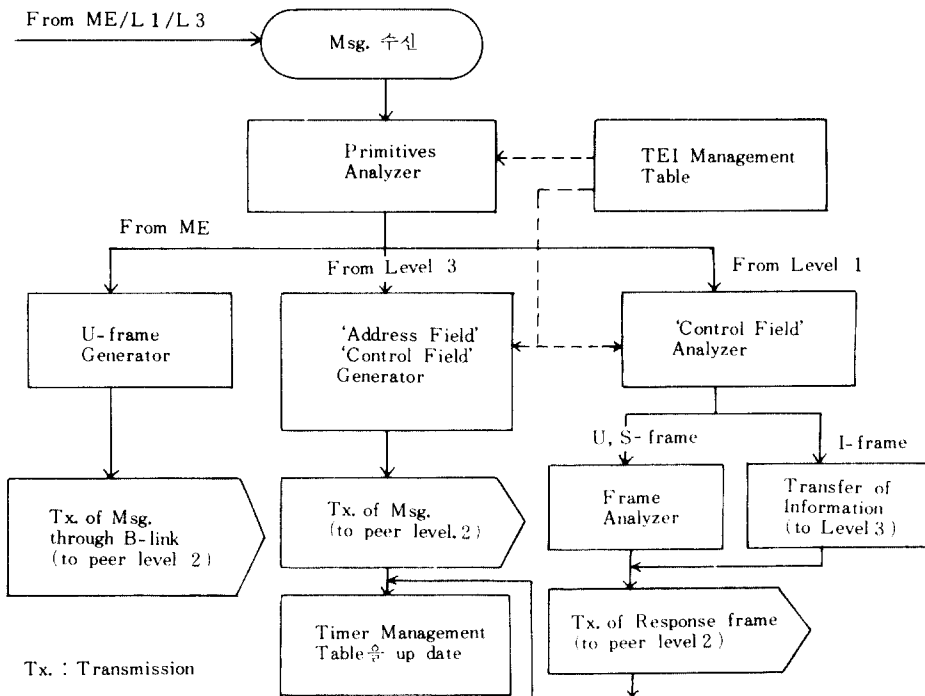


그림 16 레벨 2의 프로그램 구성  
Software configuration of the layer 2

응할 수 있도록 표 3과 같이 task별 기능을 모듈화하고 이를 다시 세부 기능별로 부프로그램화하여 실현하였다. 모듈간의 통신은 그림 15와 같이 약속된 구조의 정보구조를 이용하고, 여기서 U/N은 가입자(U)와 망(N)측 관련 방향을 나타내며, primitives는 (1)에 규정된 레벨간 모든 primitives들을 포함한다. 각 레벨별로 전술된 기능을 실현하기 위해서 구성된 부프로그램 간의 관계 및 전체 신호제어, 처리과정을 요약하면 다음과 같다.

레벨 1의 경우, ADP관련 신호의 검출, D 채널 데이터의 추출/삽입 및 에코우, 그리고 D 채널 루프백등은 하드웨어에 의해 수행되도록 하고, ADP 제어, 루프백 제어, 그리고 D 채널 데이터의 송.수신 흐름 제어용 controller를 구동시키기 위한 driver는 인터럽트 루틴 및 에러 검사 루틴을 갖는 소프트웨어에 의해 실현되도록 구성하였다.

레벨 2의 경우, 그림 16과 같이 양측(U, N)

이 공유하는 프로그램 구성에 의해 수행된다. 즉 레벨 1, 3, 그리고 ME와의 정보를 다중 분배시키고, 관련정보를 분석, 처리하도록 구성된다.

레벨 3의 경우, 그림 17과 같은 하나의 모듈을 이용하여 NT 2 내의 양측(U, N) 레벨 3 호제어 과정이 수행된다. 즉 어느 한측으로부터 수신된 호제어 정보는 전술된 레벨 3의 응용에 따라 수신 메시지를 분석, 그 결과 새로운 메시지를 생성하여 응답하거나 단순히 메시지 형태만을 분석하여 호설정 상태를 update시킨 뒤 내부적으로 상대측(U ↔ N)에 요구함으로써 NT 2 내의 가입자측 및 망측 레벨 3 기능을 수행토록 구성되었다.

### V. 시험 및 결과

NT 2에 실현된 D 채널 프로토콜의 시험을 위해서는 프로토콜 분석기 내지는 TE-NT2-ET의

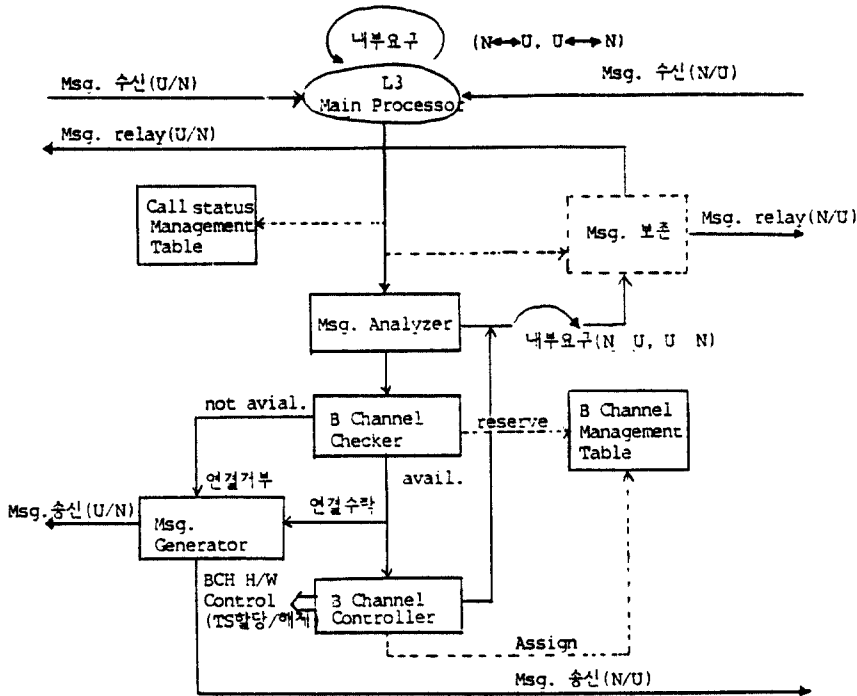


그림 17 레벨 3의 프로그램 구성  
Software configuration of the layer 3

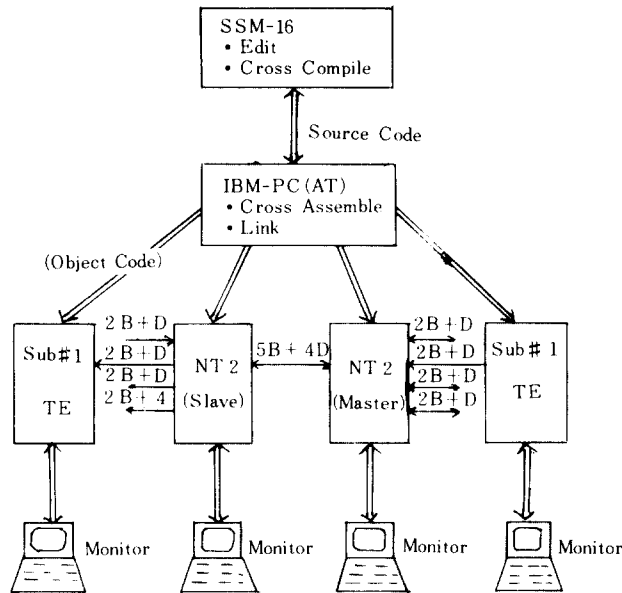


그림 18 NT 2에 실현된 프로토콜 시험을 위한 시스템 구성도  
Configuration of the test system

물리 및 논리 링크가 구성되어야 한다. 그러나 TE 및 ET와 관련된 D 채널 프로토콜은 세계적으로 아직 실용화된 예가 없기 때문에 그림 18과 같이 응용 프로그램의 개발 및 end to end 프로토콜 시험을 위해서 DCPs를 TE, DCPn을 NT2(M) 측에 실장시키고, 또한 본 논문에서 응용된 D채널 프로토콜을 NT 2(S)에 실장시킨 시험용 시스템을 구성, 이용하였다. 여기서 양측 NT 2는 8:5(4 ISDN 가입자)의 B채널 집선기능을 수행하며, TE측의 호 설정 및 해제등의 요구는 CRT 터미날에 의한 MMI(Man Machine Interface)에 의해 제어되도록 구성되었다. 또한 응용프로그램의 범용성을 위해서 SSM-16에 의해 C언어로 구현, 표준 68K 어셈블리어로 변환시켜 IBM PC로 링크되도록 하였으며, IBM PC는 어셈블리어를 기계어로 변환, 각 기능그룹으로 down load 되도록 구성하였다. 또한 task의 시험을 통해 68000 monitor 프로그램 및 범용 OS의 디버거 프로그램을 task로 구성했으며, 이에 의해 각각의 응용 프로그램으로 이루어진 task의 상태가 모니터되도록 구성하였다.

이와같은 시스템의 구성으로 앞서 설정된 TEI의 할당, 정보의 intercept 및 relay, 접선 호처리 기능 등의 응용 알고리즘은 1차적으로 레벨 1,2,3별 신호 및 메세지 흐름에 따라 step by step에 의해 시험하였고, 또한 TE를 ISDN 용 전화기로 구성하여 여러상황에 따라 전체 프로토콜에 대한 end-to-end 프로토콜 시험을 실시함으로써 본 응용 알고리즘의 타당성이 충분히 확인되었다.

또한, NT2(s)기능의 삽입 (레벨 2,3정보의 intercept)으로 인한 정보처리시간은 4미리초로서 각 D 채널 프로토콜에 설정된 응답 타이머의 값 (대개 1~10초)에 비해 무시 될 정도였고, 더구나 정보의 relay시는 메시지 형태만을 분석하고 정보분석 및 생성과정이 없기 때문에 정보처리시간을 더욱 단축시킬 수 있었으며, 프로그램의 양에 있어서는 응용 프로그램을 이용한 현 프로그램의 경우 42Kbyte로서 NT2(s)에 DCPs와 DCPn을 완전실장할 경우의 65.6Kbyte정도(예측치)와 비교해서 훨씬 적은 양으로 완전 실장시와 똑같은 효과를 얻을 수 있는 등, 본 응용 프로토콜

의 효용성이 입증되었다.

## VI. 결 론

ISDN 가입자망의 구성시에 필수적으로 적용되어야 하는 D 채널 프로토콜을 소규모 집선용 NT 2 기능에 적합하도록 응용된 프로토콜로서 실현하여 제시하였다.

D채널 프로토콜의 응용은 앞으로 ISDN 가입자망 관련 장치의 개발시 필연적으로 고려될 것으로 예상되며, 이를 위하여 본 논문에서 제시된 응용프로토콜은 1) 모든 소규모 ISDN 가입자 장치에 범용될 수 있도록 응용 프로그램의 TE, ET와의 호환성 고려 및 범용 OS의 이용, 2) 기능추가 및 기능수정등이 효과적으로 수행될 수 있도록 소프트웨어의 구성을 최대한 모듈화, 3) 소규모 장치에 적합하도록 최소정보 처리, 프로그램 양 및 알고리즘의 단순화 등의 특징을 갖도록 구성되었다.

본 응용 프로토콜은 현재 한국 전자통신 연구소에서 개발되고 있는 ISDN용 소규모 가입자 집선장치(IMUX)<sup>(7)</sup>에 적용되어 원활한 동작이 수행되고 있으며, 또한 이는 앞으로 개발될 모든 소

규모 ISDN용 가입자 장치들에 그대로 적용될 수 있을 것으로 기대된다.

본 문은 KTA의 출연금에 의해 수행된 연구 결과의 일부임

## 參 考 文 獻

- (1) CCITT Red Book, I-Series Recommendation, Oct. 1985.
- (2) S. Gifford, "ISDN User-Network Interface." IEEE Jr. on Selected Areas in Communication, vol. SAC-4, no. 3, May 1986.
- (3) U. Julio and G. Pellegrini, "Layer 1 ISDN Recommendations." IEEE Jr. on Selected Areas in Communication, vol. SAC-4, no. 3, May 1986.
- (4) S. kano, "Layer 2 and 3 ISDN Recommendations." IEEE Jr. on Selected Areas in Communication. vol. S C-4, no. 3, May 1986.
- (5) 엄홍렬, 김재근, 조규섭, "ISDN 가입자 망의 체계적인 전력공급을 위한 ADP (Activation/Deactivation Procedure) 분석 및 급전 방안설정." ETRI TM 86-1420-01, Apr. 1986.
- (6) 김희중, 송주빈, 김재근, 조규섭, "IMUX 실용모델을 위한 Layer 2의 설계규격." ETRI TM 86-1420-06, May 1986.
- (7) 이종현, 엄홍렬, 김재근, 조규섭, "소규모 ISDN 가입자 집선장치(IMUX)의 실현." 대한 전자공학회 추계 종합학술대회 논문집, vol. 8, no. 2, 1985.



金 浹 鍾 (Hyup Jong KIM) 正會員  
1957年 9月 11日生  
1981年 2月 : 漢陽大 電子工學科 卒業 (學士)  
1983年 2月 : 西江大學院 電子工學科 卒業 (碩士)  
1983年 3月 ~ 現在 : 韓國電子通信研究所 光電送裝置 勤務 研究員



金 時 元 (Si Won KIM) 正會員  
1956年 7月 29日生  
1981年 4月 ~ 82年 8月 : 金星半導體 (株) 勤務  
1984年 3月 ~ 現在 : 韓國放送通信大 電算學科 在學中  
1982年 8月 ~ 現在 : 韓國電子通信研究所 光電送裝置 勤務 技術員