

# 원자력 발전소 Data Link 시스템

文 炳 洙  
(한국에너지연구소 교수요원)

## ■ 차 례 ■

- 1. 서 론
- 2. 시스템의 개요
  - 가. Data Acquisition 부문
  - 나. 데이터 통신 부문
  - 다. 운영센터 부문
- 3. 시스템의 기능
  - 가. 안전변수 자동송신
  - 나. 비상시의 기능
  - 다. message 교환
  - 라. 기 타
- 4. 향후 확장 방향

## 1 서 론

원자력발전소 데이터 링크 시스템은 흔히 Nuclear Data Link (NDL-참고문헌5 참조)라 부르는데 원자력발전소 비상시를 대비하여 발전소로부터 원거리에서 위치한 전문가들에게 운전현황, 사고진전현황, 발전소 주변 방사능 데이터 등을 Real Time으로 전송해주는 통신시스템이다. 또한 NDL은 원거리에서 전문가들이 주요한 안전변수(Safety Parameter)들을 발전소 Data Login컴퓨터로부터 수시로 선별하여 Access할 수 있도록 하는데 필요한 제반기능을 포함한다.

LDL은 미국 원자력 규제기관인 NRC (Nuclear Regulatory Commission)가 1979년 3월의 TMI 원자력발전소 사고이후에 원전의 안전을 위한 제반조치와 사고시 필요한 각종 정보제공 체계 등을 제안한바 있는데(참고문헌 5,6)이들 제안된 시설중 하나이다.

미국의 경우 현재 80기에 달하는 원자력발전

소가 있는데 이들과 NRC를 연결하는 NDL을 설치하는데는 방대한 예산이 필요하며 이로 인하여 아직 설치 못하고 있는 실정이다. 국내의 경우에는 과학기술처의 예산지원으로 1982-1983 2년간에 걸쳐 원자력 2호기, 3호기등 2개 발전소와 원자력안전센터간에 NDL을 개발(참고문헌 1), 설치하여 운영중에 있다.

NDL설치에 관한 요구조건은 미국 Sandia 국립연구소의 조사결과(참고문헌 2,3,4)를 기준으로 하였으며 개발업무는 한국에너지연구소가 독자적으로 수행하였다.

## 2 시스템의 개요

그림 1에서 보는바와 같이 NDL은 Data Acquisition Subsystem - DAS)와 데이터통신부문(Data Communications Subsystem - DCS) 및 운영센터 부문(Operations Center Subsystem - OCS)등으로 분류할 수 있다. 다음은 이들 각각의 하드웨어 및 소프트웨어에 대하여 간단히

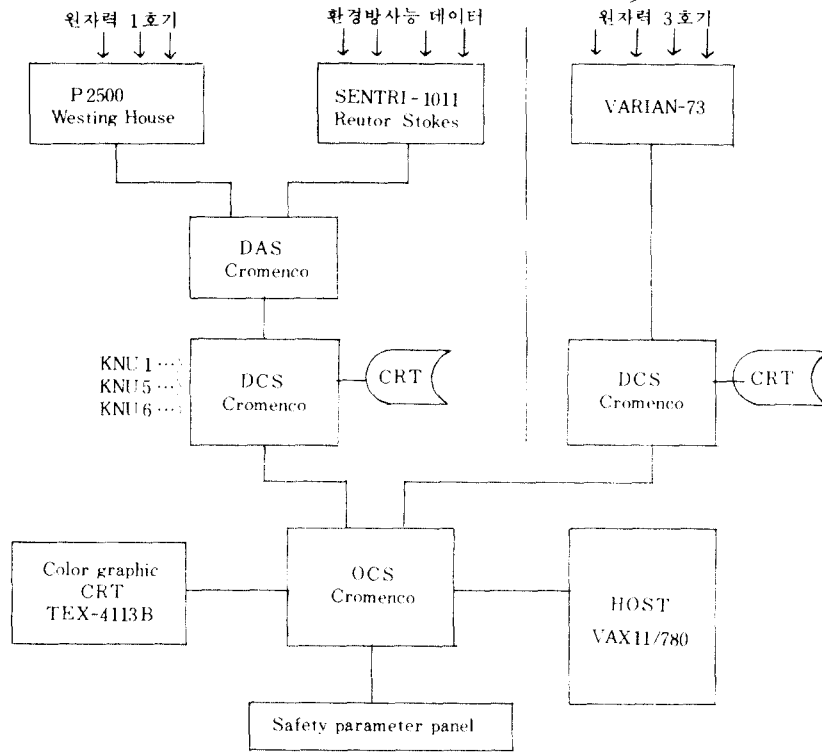


그림 1 NDL 개관도

기술한 것이다.

가. Data Acquisition 부문

DAS는 원자력 2호기의 경우 발전소 Data Login 컴퓨터인 Westinghouse 제품 P2500과 환경 방사능 감시 시스템인 SENTRI-1011 컴퓨터, 그리고 그림 1에 DAS Processor로 표시된 마이크로 컴퓨터 등으로 구성된다.

P2500과 SENTRI-1011은 기존 시스템이며 NDЛ을 위하여 추가로 설치된 부분은 DAS Processor인데 이는 Z-80을 CPU로 하고 S-100 Bus를 사용하는 Cromenco사의 CS-1 시스템이다. 편의상 이 장비를 DAS로 칭한다.

DAS는 국내에서 제작한 S-100 Bus의 Clock Board를 내장하고 있으며 EPROM Board와 Serial과 Parallel Port 각 2개씩을 가진 I/O Board들로 구성되어 있다. 그림 2에서 보는바와 같이 이 DAS장비는 P2500과 SENTRI-1011에 RS-

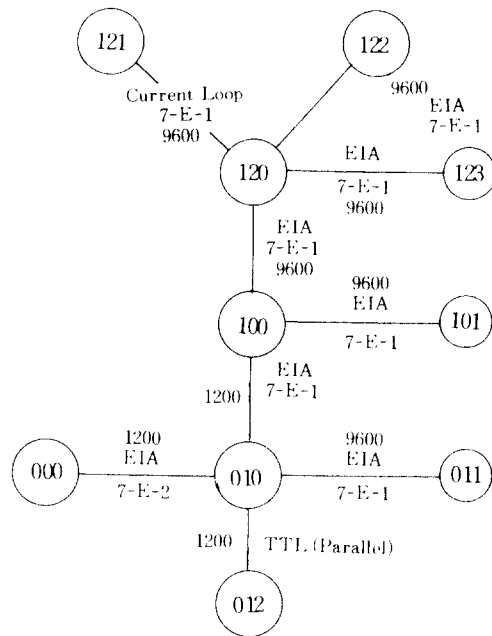
232C Serial, 9600 Baud로 연결되어 있다.

원자력 3호기의 경우 Data Login 컴퓨터인 VARIAN-73은 비교적 최신 하드웨어를 사용하고 있기 때문에 별도의 DAS 장비없이 이 컴퓨터에 프로그램을 작성하여 지정된 Data를 주기적으로 DCS에 전송하고 있다.

나. 데이터 통신 부문

DCS는 원자력발전소 부지내의 과학기술처 주재관실에 설치되어 있으며 주요기능은 DAS로부터 입수한 데이터를 OCS로 전송해 주는 일이다. DCS와 OCS간 장거리 전용회선 양단에는 비상전화 및 FAX를 공동사용할 수 있도록 Voice Adaptor와 수동 스위치를 부착하였다.

특히 2호기의 경우에는 음성-데이터 동시 통신에 필요한 WESCOM사 제품 통신장비를 설치하였다. 또한 이들 DCS에 부착된 CRT를 이용하여 Host 컴퓨터에 수록 관리중인 데이터를



- 8-N-1 8 data bits  
No parity bit (0 bit)  
1 stop bit
- 7-E-1 7 data bits  
Even Parity (1 bit)  
1 stop bit  
1 start bit
- 7-E-2 7 data bits  
Even Parity  
2 stop bit  
1 start bit

그림 2 Node번호 및 I/O Protocol

이용하거나 간단한 안전해석을 수행할 수 있으며 2 호기의 경우 P2500을 Access 할수 있도록

표 1 NDL 프로그램의 크기

	DAS (NDL.120)	DCS (NDL.100)	OCS (NDL.010)	Z80 Assembler
Source (Line 수)	1844	1436	1430	-
Binary (Byte 수)	4473	3153	3140	8196

소프트웨어가 개발되었다.

하드웨어는 DAS와 같이 Cromemco사의 CS-1을 사용하고 있으며 프로그램은 DAS, OCS와 같이 Z80 Assembler로 작성되었다. 이들 프로그램은 별도의 오퍼레이팅 시스템없이 수행이 가능하며 EPROM에 수록되어 있다. 표-1은 이들 프로그램의 크기를 나타낸다.

#### 다. 운영센터 부문

넓은 의미의 OCS는 그림 1에서 보는바와 같이 Host 컴퓨터, OCS Processer, 안전상황판, Graphic CRT 등으로 구성되나 편의상 여기서는 OCS Processor 만을 뜻하기도 한다.

OCS는 DCS로부터 입수한 데이터를 Host 컴퓨터인 VAX-11/780으로 전송하는데 Host 컴퓨터는 이 데이터 입수 즉시 Time Tag하여 별도 화일로 관리한다. 또한, Host 컴퓨터는 안전상황판에 Display 할 변수들을 선별한 후 단위변환이나 적당한 자리수선정등 과정을 거쳐 OSC로 송부하는데 OCS는 이들 값을 곧 안전상황판 driver로 전송한다.

안전상황판은 호기, 일자, 시간등을 포함한 39개의 LED Set으로 구성되어 있으며 각 LED Set은 2~4개의 숫자로 구성되어 있다. 안전상황판 driver는 MC6800 Processor인데 OCS로부터 받은 데이터를 LED에 display 해주며 주기적으로 Refresh해 준다. OCS와 MC6800간의 하드웨어 Interface TTL level의 parallel 방식을 채택하고 있다.

### [3] 시스템의 기능

#### 가. 안전변수 자동송신

앞에서 언급한 바와 같이 NDL은 원자력발전소 정상가동시 주기적으로 지정된 안전 변수들을 자동 전송해준다. 2 호기의 경우 15분 간격으로 108개의 선정된 안전변수들의 값과 발전소 주변에 설치된 11개 감시 장소로부터의 방사선 측정 데이터를 OCS까지 전송한다. 3호기의 경우에는 140개의 안전변수들의 값을 같은 시간 간격으로 전송한다.

이들 전송된 데이터는 원거리 소재 전문가들

로 하여금 발전소 운전상태를 즉시 파악할수 있게하며, Host 컴퓨터에 장기 보존되므로써 발전소의 특성 분석이나 변수들의 변화추이 분석에 활용된다.

나. 비상시의 기능

비상사태 발생시 원자력 3호기의 경우에는 Data Login 컴퓨터가 운전요원을 위하여 주요 안전변수들의 값을 15초 간격으로 자동 Dump 해 주는데 같은 데이터가 OCS까지 자동송신되도록 설계되었다.

2 호기의 경우에는 정상가동시의 전송시간 간격인 15분을 OCS나 DCS에 부착된 CRT를 통하여 2분까지 낮추어 조정할 수 있다.

전송된 변수들은 Critical Safety Function (참고분헌 1,5) 그룹별로 그래픽 CRT에 도식화 하므로써 사고진전에 따른 변동사항을 신속히 파악할 수 있도록 하고 있다.

또한, 전송된 변수중에는 기상 데이터와 방사능 데이터가 포함되어 있는데 이들은 관련 전문가들로 하여금 확산해석을 수행하여 주민 대피계획을 작성하는데 활용할 수 있도록 한 것이다.

다. message 교환

NDL에 연결되는 모든 장비에는 그림 2에서

보는바와 같이 세자리 숫자의 Node번호가 부여되어 있으며 어느한 Node에서 다른 Node까지의 통신로(Path) 연결은 'DIAL, 121'과 같은 명령어에 의하여 가능토록 되어있다.

이를 위하여 NDL 소프트웨어는 그림 3과 같이 Pseudo-네트워크 기능을 갖도록 설계, 개발되었다.

라. 기 타

이상 기술한 세가지 주요기능 이외에 NDL 소프트웨어는 부수적으로 필요한 몇가지 기능을 보유하고 있다.

첫째, 연결된 장비가 Power-off 상태인지 또는 연결 안된 상태인지를 점검하기 위하여 RS232C Status Bit을 점검하고 반응시간 등을 확인하는 Routine이 포함되어 있다.

둘째, Clock Synchronization을 위하여 어느 Node에서든 2호기 DAS장비의 Clock Board Setting을 바꿀수 있는 기능을 보유하고 있다.

셋째, P2500 컴퓨터와의 Interface를 위하여 소프트웨어 Parity 생성이 불가피했으며 데이터 입력시 필요한 소프트웨어 키로서 'Control A' 명령어의 자동생성, 그리고 micro-processor를 이용하여 P2500에 명령어 입력시 적당한 Time Delay 처리기능 등이다.

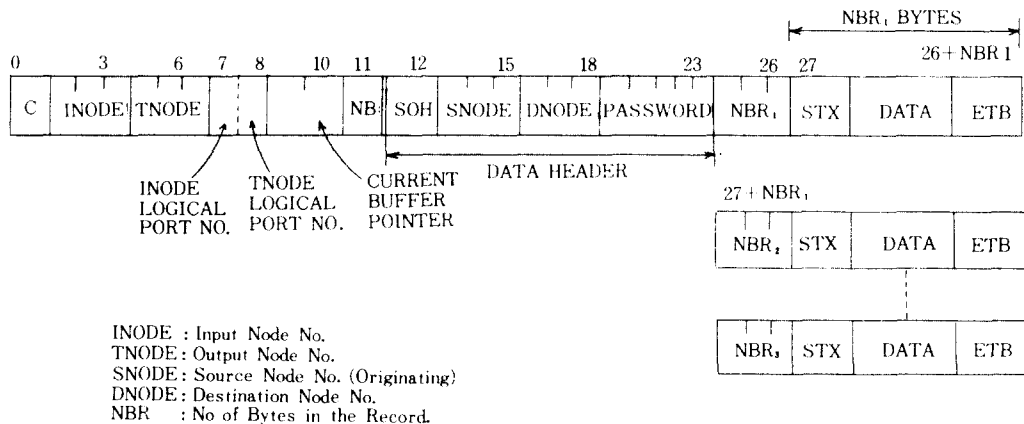


그림 3 I/O Buffer Format

#### 4] 향후 확장 방향

NDL 확장에 대한 구체적인 계획이 밝혀진 바는 없지만 앞으로 추진되어야 할 방향은 아래와 같다.

첫째, 가동중인 모든 원자력 발전소가 포함되도록 확장되어야 한다. 뿐만아니라 현재 사용중인 8Bit Z-80 microprocessor 대신 clock cycle time이 4 배 이상 빨라진 16Bit Processor 를 사용하므로써 전송속도가 거의 같은 비율로 단축될 수 있을 것이다.

현재 그림 1 의 2 호기 P2500 컴퓨터로 부터 Host 컴퓨터까지 데이터가 전송되는데는 1 분이상이 소요되는데 이는 사실상 DAS, DCS, OCS 등의 Buffering을 포함한 I/O 취급에 소요되는 시간이다.

둘째, 원자력발전소 비상대응설비(Emergency Response Facility - ERF)의 일환으로 데이터 관리 및 처리전용 컴퓨터가 발전소 구내에 설치될 경우 NDL은 data login 컴퓨터 대신 이 ERF 컴퓨터에 연결되어야 하며 이 경우 주기적인 데이터 전송은 ERF 컴퓨터의 프로그램이 수행하므로써 보다 능률적인 NDL이 구성될 수 있을 것이다.

셋째, 가동중인 모든 원자력발전소 상호간에 데이터 통신이 가능하도록 NDL이 실제, 확장되어야 하며 일일 24시간 운영체제와 Redundant Path를 고려한 망구성 등이 갖추어졌을때 신뢰할 수 있는 NDL시스템이 형성될 것이다.

#### 참 고 문 헌

1. 문병수외, '원자력 안정정보 감시계통개발에 관한 연구', KAERI/RR-409/83, 과학기술처, 1983
2. 'Conceptual and Programmatic Framework for the Proposed Nuclear Data Link', NUREG/CR-1451, Apr. 1980.
3. 'Design Criteria for the Nuclear Data Link Communication Subsystem', Sandia Na-

- tional Lab., NUREG/CR-1839, Apr. 1981.
4. "Considerations on Nuclear Data Link Implementations in Relation to the Technical Support Center, Emergency Operations Facility and Safety Parameter Display System", Sandia National Lab., /CR-1579, July 1980.
5. 'Functional Criteria for Emergency Response Facilities', NURRG 0696, Final Report, Mar. 1980.
6. 'Criteria for Preparation and Evaluation of Radiological Emergency Response Plans and Preparedness in Support of Nuclear Power Plants', NUREG-0654, NRC, 1980.



文 炳 洙

#### 서사약력

- 1941년 2월 10일생
- 1961. 4 ~ 1963. 3 : 서울대학교 공과대학 금속공학과 2년 수료
- 1966. 9 ~ 1969. 5 : Utah State Univ. 물리학과 학사
- 1969. 6 ~ 1974. 5 : Univ of Illinois, 수학과 석사, 박사
- 1974. 6 ~ 1978. 5 : Sargent & Lundy Engineers, Chicago Senior Eng. Analyst
- 1978. 6 ~ 현재 : 한국에너지 연구소 핵전산연구부 정역임 교수요원