

# 새로운 測光標準에 대하여

(The new definition of standard  
for photometry)

李 性 午  
(단국대 강사)

## 차 례

1. 머릿말
2. 測光基準의 歷史
3. 改正에 이르기까지의 過程
4. 光度의 새로운 定義
5. 結 論

## 1. 머릿말

1979년 10월 제16회 國際度量衡總會 (Conférence Generale des Poids et Mesures, 약해서 CGPM라 부름.)에서는 國際單位系 (SIunit)의 하나인 光度의 單位 칸델라(Candela, cd)의 定義를, 1948년 CGPM에서 결의하고 1967년에 修正된 白金凝固點을 이용한 白金黑體爐인 一次標準器를 폐기하고 單色放射를 放出하는 光源으로 改正할 것을 決議하였다.

Candela는 다른 6개의 基本單位가 純物理量의 單位인데 반해서 視感度라는 生體效果係數를 함유하고 있는 소위 心理的物理量의 單位이다. 이것은 純物理量인 放射束(單位時間當의 放射에너지)과 心理物理量인 視感度を 規約한 數値에 의해서 定義되어야 하기 때문에 測光量을 國際單位系에 定着시키기까지는 많은 問題點이 따르게 되어 이 어려움을 解決하려는 많은 論議가 있었음을 알 수 있다.

따라서 이의 理解를 돕기 위해서 測光의 간단한 역사를 설명하고 이번에 改正에 이르게 된 경위를 설명하고자 한다.

## 2. 測光基準의 歷史

測光의 起源을 보면 1729년에 프랑스의 Havre 港의 水理學教授인 Pierre Bouguer (1698~1758)가 그림 1과 같은 장치를 만들어 分離板W의 한쪽에 石油燈을 다른 쪽에 촛불을 配置하여 半透明의 종이에 비추어 밝기가 같을 때 두 光源의 거리를 계산하여 비교하였다. 이것은 아마 燈台의 밝기를 測定하는 데 目的이 있었을 것이다. 1729년에 발간한 그의 著書 “빛의 量 決定에 관한 光學上의 小論 (Essai d'optique sur la graduation de la lumiérs)”에서는 이미 빛이 거리의 제곱에 反比例하는 法則에 대한 記錄도 있으며 그가 죽은 후인 1760년에는 Paris의 天文學者 Abbé de la Caille가 출판한 책에는 Bouguer의 측광기에 대한 그림까지 들어 紹介되었다.

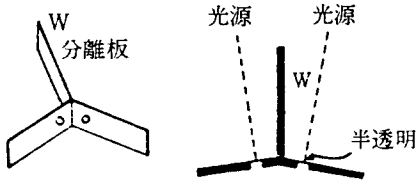


그림 1. Bouguer's Photometer

프랑스의 Alsac地方 Mülhausen出身인 Johann Heinrich Lambert (1728~1777)는 가난한 재봉사의 아들로 태어나 학문을 좋아 하였으며 그의 아버지 밑에서 縫紉工으로 시작하여 책방의 서기 등을 거쳐 건축가가 되어 유럽 여러나라를 전전하면서 여러 학자들과 많은 접촉으로 哲學을 위시하여 數學, 物理學, 天文學, 建築學 등 다방면에 대한 학문을 공부하고 연구하여 많은 著書를 가지고 있다. 그 중에서 “測光, 빛, 色 및 陰影의 測定(Photometria, sive de mensure et gradibus luminis colorum, et umbrae) 라는 著書를 1760년에 독일의 Augsburg에서 발간하였다. 이것에는 거리의 제곱에 반비례法則을 비롯하여 面光源에 의한 照明計算, 렌즈에 의한 빛의 세기, 눈과의 관계, 天體의 밝기 등에 관한 문제와 영향, 또한 溫度計와 같은 測光器의 出現을 熱望하였던 내용도 실려있다.

光電池式照度計는 그의 理想에 접근된 것일 것이다. Lambert를 測光學의 아버지라 하면 Bouguer는 測光學의 恩人이다. 그들의 업적은 오늘날까지 유용하여 현재의 照明理論의 대부분이 그들의 영향을 받아 들인 것이다.

그 당시에는 촛불이 제일 밝은 光源이었기 때문에 촛불보다 뛰어나게 밝은 石油燈이 새로 나타나자 사람들은 과연 石油燈은 촛불보다 몇 배나 더 밝은 것인가 하는 호기심이 났을 것이다. 따라서 길이의 單位에서 발을 기준으로하여 발을 뜻하는 Foot를 사용하였음과 같이 촛불(英 Candle, 佛 Bougie, 獨 Kerze)이라는 말을 測光의 基本單位인 光度의 單位로 사용한 것이라 한다. 測光의 標準으로 사용되어온 초는 測光을 위한 計器와 技術의 점진적인 발전에 따라 많은 미비점이 나타나게 되었다. 그 초는 配合比, 形狀, 燃燒率등을 아무리 신중하고 엄밀하게 잘 조정하고 관리하여도 測定值의 正

確度에 있어서 再現性이 欠如 되어 있음을 알게 되었다. 따라서 촛불대신 공식적으로 몇 나라에서 標準光源으로 여러가지 試驗裝置를 채택하게 되었다. 그 중 중요한 몇가지를 들면, The carcel lamp, Harcourt pentane lamp, Hefner lamp 등을 들 수 있다.

(1) Carcel lamp

초대신 처음 標準光源으로 채택한 램프는 1800년에 Carcel이 考案한 것으로 그림 2와 같이 種油를 사용하여 주어진 比率로 심지를 공급하고 時計裝置를 비치하여 시간측정까지 하였다. 이는 시간당 32g의 기름을 消費할 때 光度는 9.4~10燭정도이었다. 이 램프는 實用하기에는 많은 어려움이 있었다. 특히 그 중에서 觀測者에 따라 일치된 결과를 얻기가 어려웠다.

(2) Pentane lamp

A. G. Vernon Harcourt가 1877년에 고안한 것으로 이 標準光源은 化學的化合物인 揮發性炭化水素를 사용하여 불꽃을 만들어 빛을 내게 한 것이다.

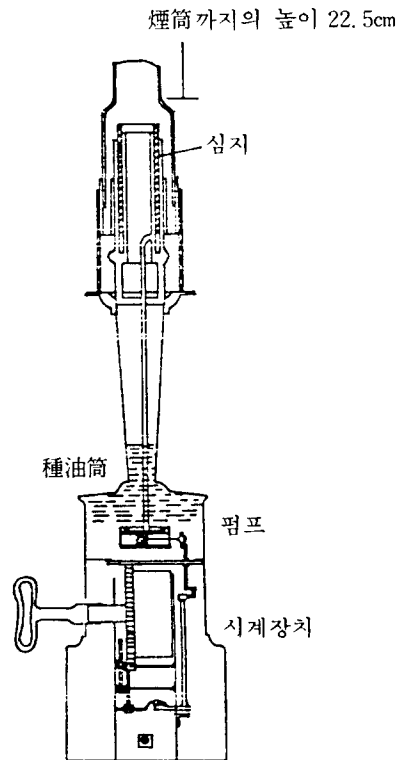


그림 2. The Carcel Lamp

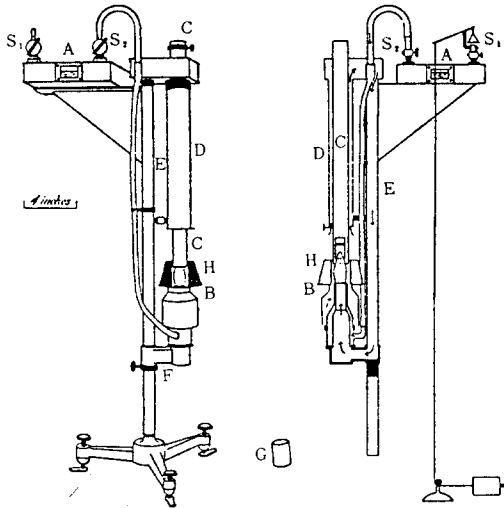


그림 3. The Pentane Lamp

이것은 Pentane 蒸氣( $C_5H_{12}$ )와 공기를 혼합하여 심지를 사용하지 않고 버어너에서 燃燒시켜 1燭의 光度를 얻었다. 그 후 여러가지로 改良하고 보완한 심지를 가지고 있지만 심지는 液狀 Pentane을 공급하는데만 사용하였으며 이 램프는 더 큰 모양으로 再設計하여 10燭의 光度를 냈다. 이 램프는 그림 3과 같으며 1898년에는 Metropolitan Gas Referees의 公式標準으로 채택되어 그 상세한 사양을 규정하였다.

(3) Hefner lamp, Ethyl ether 또는 Benzol만 사

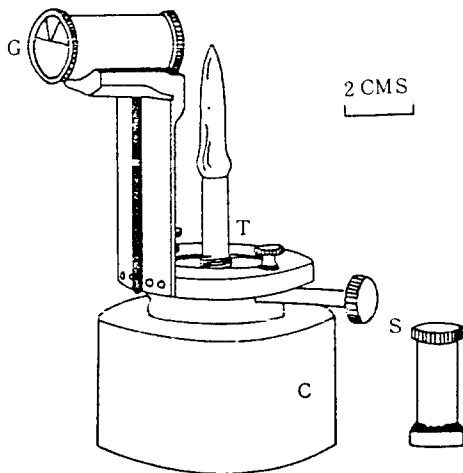


그림 4. The Hefner Lamp

용하거나 또는 이들을 Ethyl Alcohol과 같은 성질을 가진 物質과의 混合物, Acetylen과 Amylaceta( $C_7H_{14}O_2$ ) 등의 炭化水素를 이용한 標準이 여러차례 試圖되었다. 그 중에서 1884년에 F. von Hefner Alteneck에 의해서 발명된 것은 1893년부터 1940년까지 독일과 유럽의 몇 개 나라에서 사용되었다. 또한 1896년에는 Geneva에서 IEC(國際電氣技術會議)에 의해서 光度의 標準으로 할 것을 決議한 적도 있다. 이것의 모양은 그림 4와 같다.

(4) 白熱炭素電球

1909년에 美, 英, 佛 3國은 白熱炭素電球를 사용하여 이들의 國立研究所 사이에 光度의 단위를 國際燭(International Candle)로 정하고 상호간에 자주 비교하여 光度值를 잘 유지시킬 것을 協約하였다. 이 國際燭은 1921년에 C. I. E(國際照明委員會)에서 정식으로 채택하여 그때부터 白金黑體爐를 선정할 때까지 이용하여 왔다. 그러나 독일을 비롯한 몇몇 국가에서는 이에 同意하지 않고 별도로 Hefner Kerze(HK)를 사용하여 왔다. 이 HK는 國際燭의 0.9에 해당하였다. 그 이후 이 필라멘트電球를 一次標準器로 사용할 것이 자주 提案 되었지만 安定性, 再現性, 動程特性, 耐衝擊性은 良好하지만 필라멘트의 表面의 不均一性, 角度等이 제작하는데 여러가지로 까다롭고 어려운 점이 있어 아직도 2次標準으로 사용되고 있다.

(5) 白金黑體爐

앞서 설명한 바와 같이 火炎標準燈은 일정한 光度를 再現시킬 수는 있지만 실제 취급할 때는 溫度나 濕度 등의 영향이 크고 또한 光色이 赤色을 많이 띠고 있어 白熱電球와 비교하는 데 불편하여 一次標準原器로서는 이상적이라고 볼 수 없다. 따라서 여러 研究者들이 가장 적절한 標準原器를 찾으려고 많은 노력을 경주하여 왔다. 그 중에서 一次光度標準原器로 채택된 것은 Plank의 放射法則을 이용한 白金黑體爐이었다(그림 5와 그림 6 참조). 이것은 高周波誘導爐에서 순수한 白金이 응고할 때 黑體放射를 하도록 제작하여 이 때의 發光狀態에서 光度의 單位로 정하도록 되어 있다.

이 白金黑體爐는 1881年 Paris에서 개최된 電氣技術者總會에서 J. Voille가 처음으로 白金凝固點에서의 發光을 이용할 것을 發表한 일이 있었으며 19

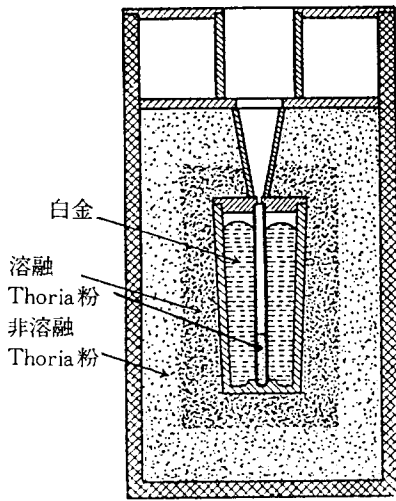
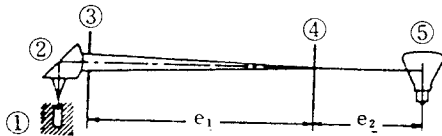


그림 5. 白金點黑體爐



- 1. 空洞白金黑體爐      4. 光度計
- 2. 프리즘 및 렌즈      5. 標準電球
- 3. 口徑(조리개)

그림 6. 光測定裝置

37년에는 公式의 由로 國際度量衡總會(C. G. P. M)에서 이를 채택하기로 결의하고 1940년 1월 1일부터 실시키로 하였다. 그러나 마침 第2次世界大戰때문에 각 나라 사이에 연락이 끊겨 이 原器를 정식으로 채용하는 것이 늦어져서 1948년 1월 1일부터 실시를 보게 된 것이다. 또한 이 原器에서 부여된 單位의 칭호가 문제가 되어 照明界의 여러 學者들의 의견을 널리 규합한 결과 “Candle” “New Candle” 등의 여러 의견이 있었으나 光度의 單位는 “Candela” “cd”로 결론을 얻게 되었다. 여기서 “1 Candela는 101, 325 Pa의 壓力下에서 白金의 凝固點의 溫度에 있는 黑體의 60萬分の 1 평방미터의 表面의 垂直方向의 光度”라 정의하였다. (1967년에 수정된 것이다). 실제 Candela와 종래의 國際燭 사이에는 그 輝度가 59.60[candle/cm<sup>2</sup>]이지만 이것을 60[C-

andela/cm<sup>2</sup>]로 결정하였다. 이 標準原器는 종래의 여러 標準器보다 再現性이 좋으며 黑體放射體 이므로 Plank의 放射法則에 의해서 分光放射輝度, 分光放射強度 등의 數値를 계산으로 얻을 수 있다는 利點과, 또한 黑體의 溫度를 數値로 정하지않고 白金이라는 特定物質을 사용하여 정하였으므로 國際實用溫度值(IPTS)를 修正하는 일이 있어도 이에 관계없이 單位를 維持할 수 있다는 利點을 가지고 있다.

그렇지만 이 標準器의 欠點으로서 최초로 들 수 있는 것은 기대한 만큼 再現性이 좋지 않았다는 것이다. 1956년에는 이 標準器에 의한 Candela를 設定하기 위한 시설이 美, 英, 獨, 佛, 캐나다, 日本 및 소련의 7個國國立研究所에서 實施되었다. 각기 標準值를 부여 標準電球를 國際度量衡局(BIPM)에 보내어 國際的으로 比較하게 하였다. 그 結果 各國 單位 크기의 散布度가 1%이상이라는 것이 밝혀졌다. 이에 失望하여 國際度量衡局(BIPM)에서는 國際比較用電球를 改良하고 또 一次標準自體를 改良하고 補完하는 등의 방법들을 오랫동안 여러 차례 각 國立研究所에 實施하도록 하였으나 끝내는 無爲로 끝나고 말았다.

일반적으로 測光에서 精密度는 가장 좋은 條件下에서는 0.2%정도이므로 標準의 再現性도 이 정도면 바람직하지만 국제적으로 一致하기가 불가능하므로 이번에 改正하게 된 첫째 原因이 되었다. 이 白金點黑體爐의 標準器로서의 欠點은 이 自體가 白金點이라는 높은 溫度(현재 IPTS에서 2042°K)에서 作動하기 때문에 白金의 純度維持의 어려움, 空洞을 형성하는 細管壁에서의 溫度의 不均一, 白金凝固時에 溫度의 變化, 蒸發物에 의한 光學系의 汚染, 이렇게 高溫에 이르게 하는 實驗上 곤란 등을 들 수 있다. 또 다른 欠點으로는 黑體의 溫度  $T_{Pt}$  (白金의 凝固點)의 數値가 확정되지 않은 것, 즉, IPTS가 자주 修正되고 있으며 現在의 값도 永續的이라 볼 수 없다는 것이다. 따라서 計算值는 不確定的이며 또한 實測이 매우 어려워 큰 誤差를 각오하지 않으면 안된다. 즉 光度는 定義에 의해서 確定하였으나 放射強度는 不確定하기 때문에 測光의 單位와 放射量과의 사이에 確定된 數値關係가 없다는 것을 의미한다. 또한 그다지 重要한 것은 아니

지만 일반 光源(특히 형광램프 등)의 色溫度에 비해서 白金點의 溫度가 너무 낮아서 標準器의 빛이 赤色을 띠고 있으므로 異色測光에 따른 誤차가 생긴다는 것도 들 수 있다.

### 3. 改正에 이르기까지의 過程

1次光度標準器의 欠點과 이를 改良하지 않을 수 없는 단계에 이르게되자, 1962년 英國의 NPL과 소련의 IMM에서 전혀 다른 方法으로 測光標準을 誘導하려고 시도하였다. 이 方法은 放射를 絕對測定하여 測光標準을 設定하려는 것이다. 絕對值에 의해서 값이 정해진 分光感度가 일정한 放射計앞에 分光透過率이 標準比視感度  $V_\lambda$ 에 比例한 Filter(이하  $V_\lambda$  filter라 부르기로 한다)를 놓고 그것에 分光放射束 密度가  $Q_{e,\lambda}$ 인 放射를 入射시켰을 때

$$R = \tau_m \int Q_{e,\lambda} \cdot V_\lambda d\lambda \quad (1)$$

여기서  $\tau_m$ 는  $V_\lambda$ 가 최대의 波長(555nm)에서의  $V_\lambda$ -filter의 分光透過率이다. (즉  $\tau_m V_\lambda$ 가 波長入에 있어서의 分光透過率이다).

한편 入射束에 대응하는 光束을 F라 하면 光束의 定義에 의하여

$$F = K_m \int Q_{e,\lambda} \cdot V_\lambda da \quad (2)$$

여기서  $K_m$ 은 波長 555nm에 있어서의 視感效率, 즉 最大視感效率이며 빛의 最小일當量의 逆數이다. 위의 두 식에서

$$K_m = \tau_m \cdot F/R \quad (3)$$

또는

$$F = K_m \cdot R/\tau_m \quad (4)$$

R와  $\tau_m$ 은 測定에 의해서 구할 수 있으므로 光束 F를 미리 알고 있으면  $K_m$ 이 얻어지고,  $K_m$ 을 일정치로 指定하면 F가 정해진다. 따라서  $K_m$ 값만 確定된다면 放射量의 測定值에서 測光量을 결정할 수가 있다. 바꾸어 말하면  $K_m$ 의 값을 一定值로 정하고,

식(4) 또는 식(2)에서 光束을 定하려고 한 것이다.  $K_m$ 의 값으로써 NPL에서는 685lm/W를, IMM에서는  $673 \pm 10$ lm/W를 얻었다. 이 경우 Planck의 公式에 의한 計算에 필요한 白金點溫度의 값과 常數  $C_1$ 과  $C_2$ 를 어떻게 취하는가에 따라  $K_m$ 의 값에 差가 생긴다.

따라서 1962년에는 測光·放射 諮問委員會(CC-PR)에서  $K_m$ 數値의 測定 및 規約된 값에 따라 測光標準의 設定에 관한 研究를 각국의 國立研究所에서 推進하도록 勸告하였다. 이 勸告內容 중에는 各國立研究所에서 絕對放射計에 대한 研究를 推進하고 英國의 NPL이 中心이 되어 國際間에 比較하도록 되어있었다. 이 勸告에 따른 國際比較에 參加한 나라는 英, 美, 西獨, 東獨, 日本, 소련의 8個國立研究所이었다. 그 결과는 표 1과 같았으며 放射值의 偏差는 3%에 이르렀으나 兩極端部를 제외한 6個研究所는 1%이내로 일치를 보았다.

표 1. 放射束의 絕對測定

D. A. M. V (東 獨)	1.011
E. T. L (日 本)	1.002
V N I M (소 련)	0.995
N B S (美)	0.984
N P L (英)	1.006
N R C (캐나다)	1.004
N S L (濠)	0.998
P T B (西 獨)	1.001
平 均	1.000

이것은 더 改良하면 白金黑體爐에서 얻은 것 보다 더 좋은 再現性을 가진 測光單位를 實現시킬 수 있는 가능성을 시사한 것으로 定義改正의 重要한 근거가 된 것이다. 이상은 複合放射의 測定이었으나 分光放射測定の 精度는 1973~5년에 日本을 中心으로 행한 國際比較에서는 可視域에서 2%程度, 紫外線·赤外線에서는 4~7%의 偏差가 있었다.

1975년 9월 London에서 개최된 測光·放射測定 諮問委員會(CCPR)의 第8次會議에서 Australia의 NBL의 W. R. Blevin과 美國의 NBS의 B. Steiner는 "Candela와 Lumen의 定義의 改正"이란 論文

을 CCPR委員들에게 配布하고 討議하게 되었다. 그  
要旨는 다음 두 가지로 集約할 수 있다.

(1) 光度의 單位 Candela 대신 光束의 單位 Lumen  
으로 SI의 基本單位를 改正할 것.

(2) 測光의 基本單位는 特定單色放射 555nm에 해  
당하는 振動數  $540 \times 10^{12}$  Hz에서 放射束單位 와트와  
의 사이에 일정한 680lm의 關係를 갖도록 定義하  
는 內容으로 改正할 것.

200餘年前에 처음 만들어진 測光器는 視感에 의  
한 光度를 比較하는 것으로 測光의 歷史의 초기에  
는 光度가 光源의 性質중에서 가장 比較하기가 容  
易하기 때문에 기본적인 量이라고 생각하였을 것이  
다. 그러나 測光이 光源으로부터의 放射의 場과 檢  
出器로 취급하는 범위가 넓어 짐에 따라 光度라고  
하는 光源만에 관한 量보다는 光束으로 하는 편이  
보다 넓게 적용하게 되어 光束을 基準量으로 定義  
하고 光度는 光束으로 부터 誘導되는 量으로 되어  
있다. 그러나 單位에 있어서는 위의 歷史의인 배경  
때문에 光度單位가 기본이고 光束單位은 이것으로  
부터 誘導되어 있다. 이와 같이 量과 單位에서 서  
로 組立하는 순서가 역으로 되어 있다는 것은 특히  
測光에 대한 非專門家에게는 이해하기가 어려우므  
로 單位의 順序를 바꾸어 量의 順序와 일치시키는  
것이 사실 바람직스럽다. 또한 光度라는 量은 點光  
源이라는 假想的인 光源에 대하여 정의 되었으므로  
實在의 光源에 대해서는 光束의 立體角密度라는 理  
解하기 어렵고 매우 變換한 定義로 주어지기 때문  
에 이같은 量의 單位를 기본으로 하는 것은 바람직  
하지 못하다.

光束單位를 基本單位로 하자는 문제에 대해서는  
BIPM의 Terrien局長이 반대하였다. 이유는 SI單  
位가 普及途上에 있는 現時點에서 定義의 變更은 별  
問題가 없지만 基本單位 자체를 변경한다는 것은 單  
位系의 變更이 따르기 때문에 SI普及에 阻害를 초  
래하며 또한 信用을 잃게 된다는 것이다. 그러나 많은  
委員들은 測光單位系가 改良되고 非專問家 들도  
보다 이해하기 쉬운 방향으로 개정하기 때문에 오  
히려 보급시키는 데도 도움이 된다고 反論하여 결  
국 그 장소에서는 提案과 같이 승인되었지만 이 결  
론은 뒤에 變복되어 光度의 基本單位 Candela가 채  
택된 것이다.

(2) 案은 앞서 말한 바와 같이 放射量과 測光量의  
單位 사이에 不確定性을 改正하려고 하는 것이다. 이  
때 그의 數值關係를 複合放射에서 처음부터 정하는  
것은 變換하기 때문에 特定한 單色放射로 정하자는  
案이다. 다른 波長의 單色波長에 대해서는 標準比  
視感度  $V(\lambda)$ 가 규약되어 있으므로 당연히 정해지  
기 때문에 이들이 모여 있는 複合放射도 정해진다.  
이 방법은 標準比視感度  $V(\lambda)$ 가 장애에 改正 되는  
일이 있어도 定義를 改正할 필요가 없다는 利點이  
있다. 特定單色放射는 波長과 放射束과의 數值에 의  
하여 정해진다. 波長은 最大值 555nm가 가장 자연  
스럽지만 媒質에 따라 달라지는 波長대신에 다음 (5)  
식에 의해서 周波數로 정할 것을 提案하였다.

$$\lambda = \frac{C}{f} = \frac{C_0}{f \cdot n} \quad (5)$$

여기서  $\lambda$ 는 波長,  $C$ 는 빛의 速度,  $f$ 는 周波數,  
 $C_0 = 2,99792458 \times 10^8 \text{ m} \cdot \text{S}^{-1}$  眞空內에서 빛의 速度,  
 $n = 1.0002718$  (壓力,  $101325 \text{ N} \cdot \text{m}^{-2}$ , 溫度  $20^\circ \text{C}$ , 絶  
對濕度  $9.9 \text{ g} \cdot \text{m}^{-3}$ 에서)

식(5)의 조건에서 주파수  $f = 540 \times 10^{12} \text{ Hz}$ 는  $\lambda =$   
555.02nm에 해당하지만 끝자리 수는 무시할 수 있  
으므로 이 周波數를 使用하기로 한 것이다. 다음  
 $K_m$ 값으로서 680lm/W를 채용하는 문제이다. 이는  
實測과 計算의 두 가지 方法으로 구할 수 있지만,  
다음과 같은 結果가 提示되었다.

(A) 放射測定에 의한 實測值

NPL(英) (1963~4의 平均)	686lm/W
NML(濠) (1974)	686lm/W
ETL(日本) (1975)	683lm/W

(B)  $T_{pt}$ 의 값을 근거로 한 計算值

$T_{pt} = 2045$ (IPPTS 1968)	671lm/W
2041 (NPL 1972)	687 "
2043 (NML 1974)	680 "
2041.8 (PTB 1975)	683.1lm/W

이런 結果에 대해서 많은 討論이 있었으며 상당  
수의 委員들은 현재 각국의 光度單位에 1.6%의 偏  
차가 있다는 것을 고려하면 현재 사용되고 있는 값  
즉 680lm/W를 채택하더라도 單位의 連續性이라는  
점에서 지장이 없지 않느냐는 주장도 있었다. 그러  
나 이와같은 常數의 결정은 더 신중하여야 한다는

위원들의 의견에 좇아 2년후 즉 1977년에 개최하는 CCPR會議에서 결정하기로 하고 가장 바람직한 값을 BIPM에 통고하기로 합의하였다.

1977년 CCPR會議에서는 앞서의 권고에 대해 各研究所에서 BIPM에 提示한 값은 4個研究所에서는 683이었고 나머지 4個研究所에서는 681~684이었으므로 거의 異議없이 683lm/W로 결정을 보게 된 것이다. 또한 이를 CIPM에서 承認하게 되었다.

#### 4. 光度의 새로운 定義

1979년 10월 第 16回 國際度量衡總會(CGPM)에서 CIPM의 決議案에 따라 國際單位系(SI)의 基本單位的 하나인 光度에 대하여 내린 定義<sup>1)</sup>는 다음과 같다.

1 칸델라는 周波數  $540 \times 10^{12}$  헤르쯔인 單色光을 放出하는 光源의 輻射도가 어떤 주어진 方向으로 매 스테라디안당 1/683와트일 때 이 方向에 대한 光度이다.

One candela is defined as the luminous intensity, in a given direction, of a source that emits monochromatic radiation of frequency  $540 \times 10^{12}$  hertz and which the radiant intensity in that direction is 1/683 watt per steradian.

#### 5. 結 論

Candela定義는 白金點 溫度의 黑體라는 일정한 放射強度를 가진 複合放射의 光源에서 구하는 것에

서 一轉하여, 一定周波數의 單色放射를 放射하는 光源에서 그의 放射強度에 規約된 係數를 곱해서 Candela의 값을 얻도록 定義하였다. 이것의 利點은 다른 物理量의 單位와의 關係가 명확해졌으며 또 하나는 單位의 크기의 實現方法이 임의이며 그 程度는 放射測定의 程度向上과 함께 向上될 것이 기대된다는 것이다. 다만 非專問家立場에서 보면 光度의 定義가 抽象化되어 있으며 光度의 單位를 직접 구체적으로 나타낼 수 있는 原器가 존재하지 않는다는 것이 문제이다. 이는 결국 白熱電球에 의한 標準電球를 이용하여 測光單位를 유지하게 된다. 이는 最大視感度  $K_m$ 를 測定함으로써 구할 수 있다.

#### 參 考 文 獻

- 1) J. Walsh ; Photometry, Constable & Co, London (1957)
- 2) J. Krochmam et. al., "Über die Neueifinition der Candela"  
Optik 58-1(1981) p. 1
- 3) 大場信英 ; "カンデラの 定義改正について" 應用物理 50-3(1981) p. 247
- 4) 大場信英 ; "放射束의 絕對測定" 電氣試驗所研究報告 第575號(1967)
- 5) 大場信英 ; "光と 全放射의 標準" 照明學誌 53-11(1969) p. 560
- 6) G. Bauer ; "Brauchen wir besondere photometrische Größen und Einheiten?" LICHTTECHNIK 29-11(1977) p. 458
- 7) 中川靖夫 ; "光·放射의 測定의 考え方" 照明學會誌 70-4(1986) p. 160
- 8) 韓國標準研究所 工業振興廳 "國際單位系" (1983)