

## 식도 위 문합술 후 재협착증에 대한 : microwave 조직응고법적 치험례

남충희\*, 안옥수\*, 이길노\*

— Abstract —

### An Experience of The Microwave Tissue Coagulation Therapy in The Restenosis of The Esophagostomy

C.H. Nam, M.D.\*, W.S. Ahn, M.D.\*, K.R. Lee, M.D.\*

The microwave tissue coagulator was originally used for hemostasis in the hepatic surgery, which is effectively applied in the endoscopic surgery such as the hemostasis of gastric ulcer or tumor bleeding, stenosis relieving of esophageal or rectal stenosis and tumor reduction in inoperable early cancer cases.

We experienced the good result of the microwave tissue coagulation therapy in the patient with the restenosis of esophagostomy. The patient was 67 year-old female, who was admitted due to the lye stricture of esophagus for 40 years. We made the lower esophagectomy and the esophagostomy with the upper intact esophagus in the right thorax. But the restenosis occurred at the esophagostomy site because of the polypoid mucosal protrusion at one month after operation. We applied the microwave tissue coagulator 3 times with 6 day interval under esophagoscopy and the good symptomatic and endoscopic relief was alleviated.

We think that the microwave tissue coagulation is a very convenient and advisable method in the case of restenosis after esophageal surgery.

### 서 언

식도 위 문합술시 재협착은 가끔 볼 수 있는 합병증이며, 이의 치료로 소식자확장법이 있으나 만족스러운 효과를 기대하기란 어렵고, 또 재수술이란 그만큼 부담스러운 방법이다.

microwave 조직응고법은 원래 간절제나<sup>1)</sup> 부분비장절제술시<sup>2)</sup> 지혈을 목적으로 이용하던 것이었는데, 최근에는 위장내 출혈, 암조직의 괴사, 위장관 협착부위

의 확장에도 이용되고 있다<sup>3)4)</sup>.

본 순천향의대 흉부외과학교실에서는 양젓물에 의한 식도협착증 환자에서 식도 위 문합술 후 문합부의 재협착에 대하여 microwave 조직응고법에 의한 치료를 하여 좋은 결과를 얻었기에 보고하는 바이다.

### 증 례

**환자** : 67세 된 여자로서 입원 일주일 전부터 악화된 연하곤란을 주소로 입원하였다.

**병력** : 약 40년전부터 양젓물에 의한 식도협착증으로 약간의 연하곤란은 있어왔으나 별 문제없이 지내오다가 일주일 전부터 연하곤란이 악화되어, 개인병원 이비인후과에서 소식자확장법을 시행하였으나 효과가 없었다.

\* 순천향대학 의학부 흉부외과학교실

\* Dept. of Thoracic & Cardiovascular surgery,  
Soonchunhyang Medical College  
1987년 11월 3일 접수

**이학적 소견** : 체중은 45kg으로 최근 약 3kg의 체중 감소가 있었고, 혈압 및 맥박수는 정상이었고, 심한 탈수증의 소견 외에는 특이사항은 없었다.

**검사소견** : 혈색소 15.0g%, 적혈구용적 44.7%로, 탈수의 소견을 보여주었으나, 수술전 탈수증이 교정되어, 혈색소 12.5g%, 적혈구용적 38%를 보여주었으며, 그외 일반소변검사, 혈청 전해질검사, 간기능검사, 신기능검사 등은 정상소견이었다.

**기타** : 심전도검사상 오래된 허부심근경색의 소견이 있었고, 전측부 심근의 허혈소견이 있었으며, 운동부하검사상 운동부하에 잘 견디었으나 약간의 ST분절의 하강이 있었으며, 심장조음과검사상 이상이 없었다. 폐기능검사도 정상범위였다.

**단순 흉부 X-선 소견** : 특이한 사항 없었다.

**식도조영제 촬영** : 폐문부 높이에서 하 2/3의 식도가 심한 협착이 있었고 상부식도의 확장이 있었다(Fig.1).

**식도 내시경검사** : 문치에서 약 28cm 하방에 직경 3mm 정도의 심한 협착이 있었고 상부식도의 확장이 있었으나 식도점막의 이상소견은 없었다(Fig.2).

**수술** : 전신마취하 반측와위 상태에서 복부 정중절개 및 우측 제 5 늑간을 통한 허부식도 절제술을 하였고, left gastric, short gastric, left gastroepiploic

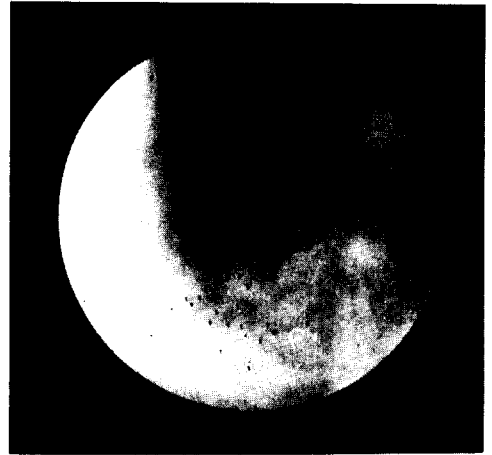


Fig. 2. Preoperative esophagoscopy finding



Fig. 1. Preoperative esophagogram

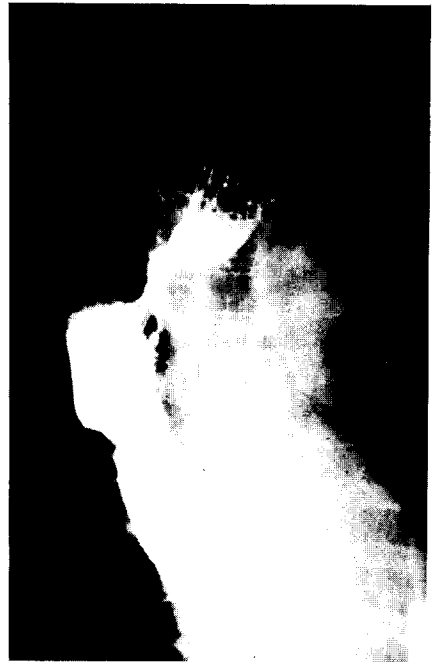


Fig. 3. Postoperative esophagogram (8th day)

artery를 결찰함과 더불어 위분문부를 봉합후 위를 유문부까지 분리한 다음, 위저부를 제 4 흉추 부위에서 식도와 문합하였다. 식도역류를 방지하기 위해 inkwell 술식으로 식도 위 문합부를 성형하였다. 이때 식도 위 문합공은 직경 2cm는 충분히 되었다.

**술후 경과** : 술후 경과는 양호하였으며 술후 8일째 식도조영제촬영상 문합부의 누출과 조영제의 저류없이 잘

통과되어(Fig.3) 술후 9일째부터 유동식을 경구섭취 하였으며 술후 제 13일에 연식을 자유로이 섭취 하면서 퇴원하였다.

그러나 술후 34일 후 연하곤란 및 역류가 재발하여 다시 입원하게 되었다. 식도조영제촬영상 심한 문합부 협착을 보여주었고(Fig.4), 식도경검사상 작은 용종

( polyp ) 상의 돌출에 의해 문합부의 심한 협착을 보여 주었고 조직생검상 악성소견은 없었다(Fig.5).

**Microwave 조직응고법적 치료 :** 술후 39일째부터 microwave 조직응고법에 의한 치료를 시행하였다. microwave 발진기는 일본 평화전자공업사 제품인 HS-15M(microtase<sup>®</sup>)(Fig.6)을 사용하였으며, 식도경



Fig. 4. Esophagogram of restenosis of esophagogastrostomy site

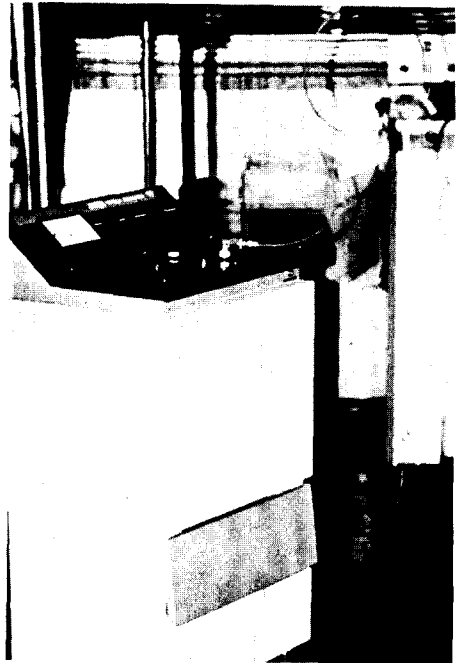


Fig. 6. Microwave tissue coagulator HS-15M (Microtaze<sup>®</sup>)

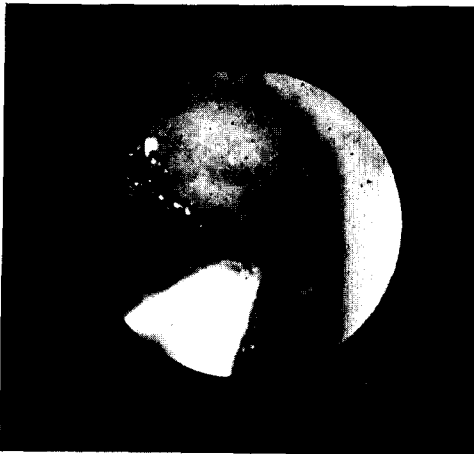


Fig. 5. Esophagoscopy finding of restenosis (3mm biopsy forcep passed through)



Fig. 7. Esophagoscopy finding, 6 days after initial microwave therapy

하에서 구형의 전극을 생검갑자를 넣는 구멍을 통해 넣어 협착부위에 50 W 5 ~ 10 초간 2 ~ 5 회 발진시켰다. 식도경은 2.8 mm 의 갑자구를 가진 Olympus QES Q<sub>10</sub> 을 사용하였다. 6 일 간격으로 총 세번을 시행하였으며 두번째 시행전 문합부의 점막에 흰색의 색조변화가 있었고 약간의 증상호전이 있었다(Fig.7). 세 번째 시행전 협착부위가 확장되어 있었으나 Q<sub>10</sub> 내시경은 통과되지 않았고 증상은 상당히 호전되어 유동식을 할수 있었다(Fig.8). 그후 6일후 식도경검사상 Q<sub>10</sub> 내시경이 자유로이 통과되었고 주변에 약간의 궤양 및 충혈소견

을 보여 주었다(Fig.9 ~ 11). 증상은 호전되어 연식 섭취상태로 재입원 3주만에 퇴원하였고 6개월간 오래 관찰 중이나 재발의 증상은 보이지 않고 있다.

## 고 안

microwave 조직응고법은 원래 간 수술에서 특히 간 절제수술에서 지혈목적으로 이용되던 것이<sup>1)</sup> 최근 내시경외과술 영역에 도입 이용되고 있다<sup>3)</sup>.

원리는 magnetron generator가 진동수 2450MHz, 파장 12cm의 microwave를 발생하여 coaxial cable을 통해 침형 또는 구형의 단극 전극에 보내어 전극 주위에 발진시킴으로서 주위의 조직을 응고시키는 것이다<sup>4)</sup>. 내시경외과에서는 coaxial cable을 내시경 생검구를 통해 넣어 사용한다(Fig.12). microwave조직응고법은 바늘로 된 전극 끝을 조직의 필요한 곳에 필요한 깊이로 찔러 넣어 발진시킴으로서 조직이 타지않고 응고되며, 혈관을 전극으로 눌러서 혈관 내강이 좁아짐과 동시에 혈관벽의 응고에 의한 세포의 부종으로 또한 좁아지며 응고혈전이 합세함으로서 지혈이 된다. 또한 본 환자의 경우에서처럼 구형으로된 전극 끝을 사용하여 좁아진 내강에 넣어 발진시킴으로서 주위 조직



Fig. 8. Esophagoscopy finding, 6 days after second microwave therapy



Fig. 9. Esophagoscopy finding, 6 days after third microwave therapy

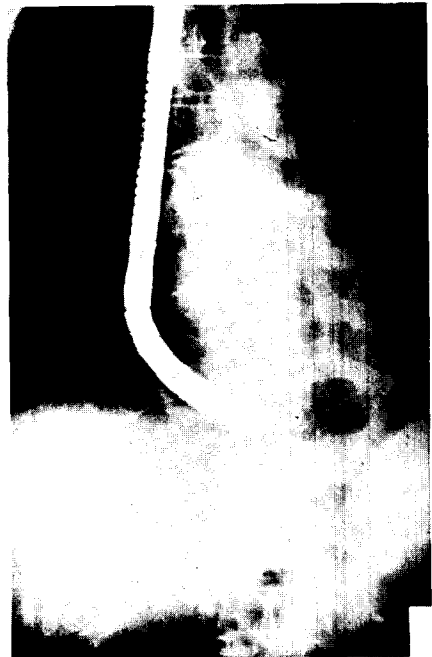


Fig. 10. Chest X-ray with Q<sub>10</sub> esophagoscopy passed till pylorus



Fig. 11. Esophagogastrogram after microwave therapy

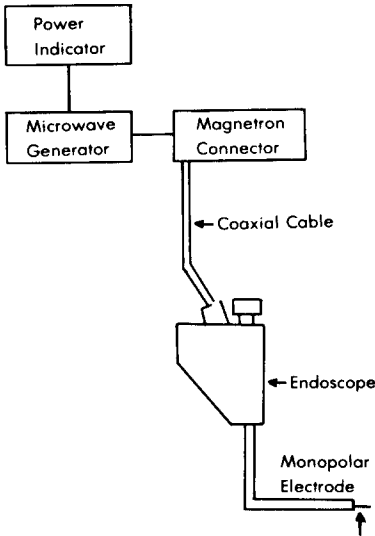


Fig. 12 Scheme of the endoscopic microwave tissue coagulation system

이 응고되어 결국 피사되어 떨어져 나감으로서 내강을 넓혀 주기도 한다. 정맥혈관은 직경 3mm, 동맥혈관은 직경 2mm까지 지혈 가능하며, 응고 범위는 한번에 3mm 정도이다. 응고깊이는 전극침의 길이에 따라 조정 가능하며 한번 시행후 약 2주면 조직의 완전치유가 일어

난다<sup>4)</sup>.

microwave 조직응고법의 장점은 효과나 안전성, 사용상의 간단함이 뛰어나다. 레이저응고법이나 전기소작법은 사용후 심한 출혈이나 위장 천공의 위험이 있으나 이 경우는 바늘로 된 전극을 사용부위에 찔러 고정된 후 응고시키기 때문에 불필요한 부위에 적용하여 생기는 천공 등의 위험이 없다. 또한 전기소작법은 사용자의 손에 화상의 위험이 있고, 레이저응고법의 경우 반대쪽 눈을 보호하기 위한 조치가 필요하나 이는 그런 위험이 없다<sup>4),5),6),7)</sup>.

전기소작법에 의한 혈관응고는 동맥직경 1mm까지 일반적으로 인정되고, 레이저방법은 1mm 또는 그 이상이 가능하다고 보고되고 있으나 microwave 조직응고법은 2mm정도 까지도 쉽게 지혈이 가능하고 속련도에 따라 3mm까지도 가능하다.

microwave 조직응고법은 조직의 지혈, 협착부위의 완화, 신생물의 치료 및 감소에 이용될 수 있다. 예를 들면 위궤양, 위정맥류, 위암 등에서의 출혈시 지혈 시킬 수 있고, 위식도암, 위의 용종(polyp), 직장결장의 용종, 직장암 등을 응고 파괴시켜 제거 내지 감소를 기할 수 있으며<sup>4),8)</sup>, 식도위문합부나 식도공장문합부 협착시 이를 완화시킬 수 있다.

본 보고와 같이 식도 위 문합술 후 재협착시 쉽게 이를 호전시킬 수 있는 것이다. 또한 앞으로 안과, 비뇨기과, 신경외과 영역에서도 적용될 수 있을 것으로 기대된다.

## 결 언

본 교실에서는 식도 위 문합술 후 재협착에 대한 microwave 조직응고법을 적용하여 좋은 치료효과를 얻었기에 문헌고찰과 함께 보고하는 바이며, 앞으로 식도의 과학 영역에서 문합부위의 재협착이나 말기 식도암 환자의 암에 대한 식도 폐색의 재개통 등에 적용할 수 있는 방법으로 기대되는 바이다.

## REFERENCES

1. Tabuse, K., K. Masaharu, Y. Kobayashi, O. Aoyama, H. Noguchi, H. Egawa, Y. Tabuse, H. Kim, Y. Nagai, K. Mori, H. Yamaue: *Microwave Surgery-Hepatectomy. J. Jpn. Prac. Surg. Soc.* 44-465, 1983.
2. Tabuse, K., M. Katsumi: *Microwave Tissue Coagulator in*

- partial splenectomy for non-parasitic splenic cyst. Arch. Jpn. Chir.* 50:711, 1981
3. Tabuse, K., M. Katsumi, Y. Kobayashi, Y. Nagai, H. Noguchi, H. Egawa, O. Aoyama: *Endoscopic microwave tissue coagulation method. Gastroenterol. Endosc.* 24:1426, 1982
  4. K. Tabuse, M. Katsumi, Y. Nagai, Y. Kobayashi, H. Noguchi, H. Egawa, etc, *Microwave tissue coagulation applied clinically in endoscopic surgery, Endoscopy.* 17:319, 1985
  5. Tabuse, K., M. Katsumi, Y. Kobayashi, Y. Nagai, H. Kim, H. Noguchi, H. Egawa, O. Aoyama, K. Ishimoto: *Application on a microwave tissue coagulator to hepatic surgery, The indication and evaluation on spontaneous rupture of hepatoma. Jpn. J. Gastroenterol. Surg.* 15:1196, 1982
  6. Papp. J.P.: *Endoscopic electrocoagulation of actively bleeding arterial upper gastrointestinal lesions. Am. J. Gast.,* 71:516, 1979
  7. Frühmorgen, P., F. Boden, H.D. Reidenbach, B. Kaduk, L. Demling: *Endoscopic laser coagulation of bleeding gastrointestinal lesion with report of the first therapeutic application in man, Gastrointestinal Endoscopy,* 23:73, 1976
  8. Noguchi, M., M. Katsumi, K. Tabuse, H. Egawa, Y. Kobayashi, Y. Nagai, H. Yamaue: *Antitumor effect on the tumor tissue treated microwave tissue coagulator, Arch. Jpn. Chir.,* 52:520, 1983