

컴퓨터 및 半導体 관련

發明의 法的 보호

허 정 훈 / 特許庁 審査 4局 電子課 審査官

1. 컴퓨터 소프트웨어의 법적 보호 개념

가. 소프트웨어의 기본 개념

소프트웨어라 함은 보통 프로그램과 그 관련 자료와 프로그램에 포함된 아이디어를 포함한 컴퓨터의 이용기술을 총칭하여 말하며 프로그램만을 지칭하기도 한다.

프 로 그 램 Program	관 련 자 료 Documentation
Idea 사 상	

그림 1 소프트웨어의 구성

나. 저작권법에 의한 소프트웨어 보호 범위

저작권법은 저작물의 형태로 표현된 표현 그 자체를 보호하는 것이므로 여기서는 표현된 프로그램 자체(이 표현은 중위, 자기테이프, 디스켓, 반도체 메모리, 영상디스플레이 어느 것이든 가능)와 표현된 관련자료(이 자료 역시 중위, 자기테이프, 디스켓, 반도체 메모리, 영상디스플레이 어느 것이든 표현 가능)가 포함된다.

프 로 그 램 Program	관 련 자 료 Documentation
--------------------	--------------------------

Idea 사 상

그림 2 저작권법에 의한 소프트웨어 보호 범위

다. 특허법에 의한 소프트웨어의 보호 범위
특허법에서 보호하는 것은 자연법칙을 이용하는 기술사상으로서 소프트웨어에 포함되어 있는 Idea중에서 발명으로 성립하는 것이 해당된다. 즉, [그림 3]의 빗금친 부분이 해당한다.

프 로 그 램 Program	관 련 자 료 Documentation
--------------------	--------------------------

Idea
비기술적사상

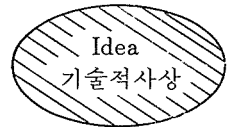


그림 3 특허법에 의한 소프트웨어 보호 범위

라. 실례

(1) 저작권법에 의한 보호대상

本稿는 發明特許의 인식제고와 첨단기술에 관한 동향을 업계에 제공하기 위하여 지난 7月21日 特許庁과 韓國發明特許協會 공동주최로 개최하였던 세미나에서 발표된 主題로서, 업계에 시사하는 바가 많으므로 게재한다(編輯者 註)

[그림 4]는 삼각형의 면적을 구하는 프로그램으로서 단순한 수치계산만을 수행하고 있으므로 여기에 들어있는 사상 자체도 발명으로 성립할 수는 없다.

다만 표시된 프로그램과 관련자료는 저작권법에 의한 보호대상이 될 수 있다.

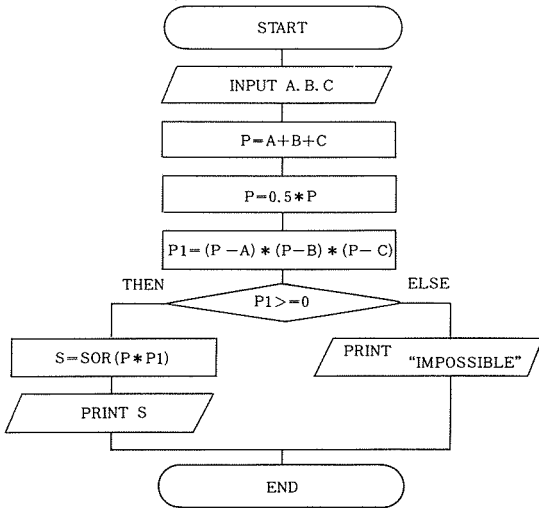


그림 4 프로그램의 내용을 설명하는 자료의 예

(2) 특허법에 의한 보호대상

[그림 5]와 같이 컴퓨터가 이용되는 시스템에서의 발명이 이에 해당된다.

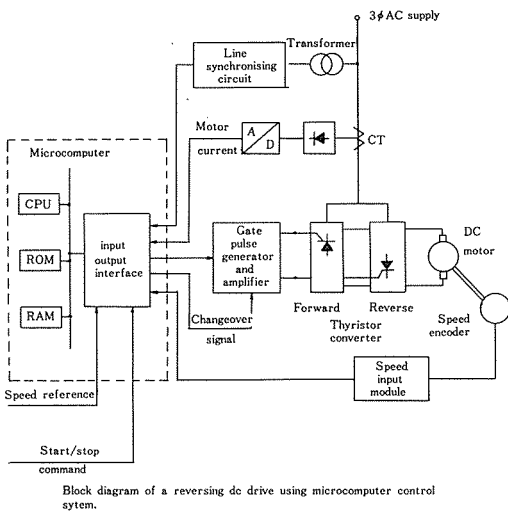
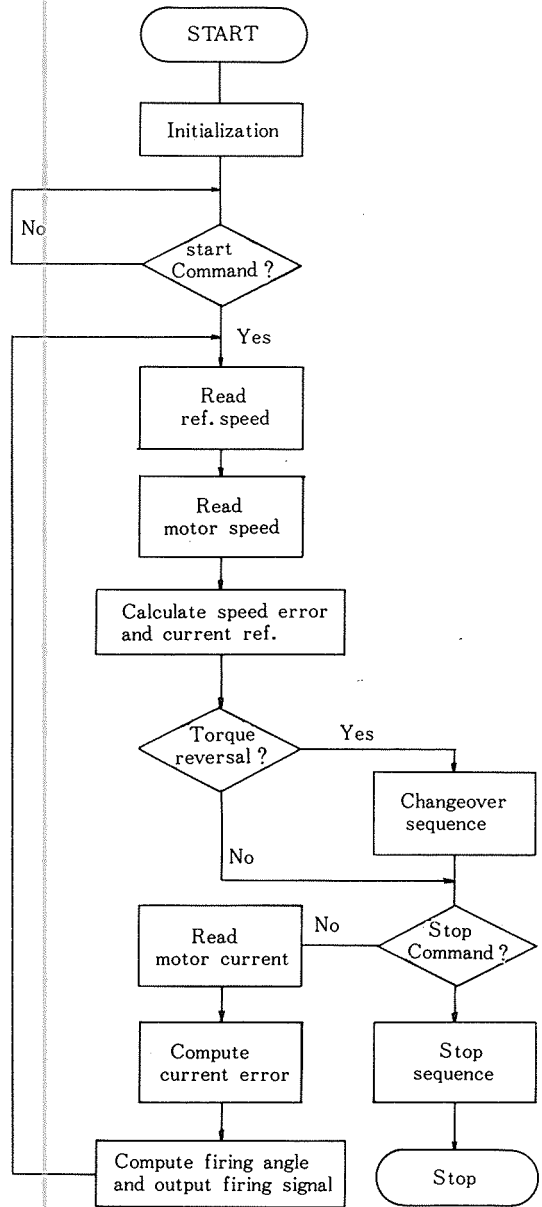


그림 5 (a) 컴퓨터 소프트웨어에 의해 실시되는 발명의 실례



Program flowchart for a reversing drive using microcomputer control system

그림 5 (b)에 의한 기술적 사상(발명)의 표현의 예

[그림 5]는 마이크로 컴퓨터에 의해 제어되는 직류전동기 제어 마이크로컴퓨터에 의해 제어되는 직류전동기 제어 시스템이고, [그림 5 (b)] 제어프로그램의 내용을 설명하는 플로차트이다.

여기서 특허법에 의한 보호대상은 [그림 5 (a)]의 장치와 [그림 5 (b)]의 플로차트에 들어있는 기술사상(즉, 제어방법)이다.

2. 컴퓨터 관련 발명의 심사 기준

가. 성립성

(1) 목적달성을 위한 수단의 일부만을 보고 성립성 판단을 할 것이 아니라 수단의 전체결합 즉, 크레임 전체를 판단대상으로 해야한다.

(2) 컴퓨터 소프트웨어가 특정의 문제 해결을 위해 이용하는 手順의 법칙성이 자연법칙에 의거한 것일 때에는 방법발명으로 성립될 수 있다.

(3) 수식이나 수학적 알고리즘 자체를 권리로 청구하고 있으면 발명으로 성립할 수 없다.

(4) 컴퓨터가 어떤 장치나 시스템내에서 특정의 기술적 목적을 달성하는 기능실현 수단으로 이용되는 경우에는 이러한 기능실현 수단에 의해 구성되는 발명은 장치발명으로 성립할 수 있다.

(설명)

(1) 컴퓨터의 기본적인 기능은 수치의 기억, 연산, 비교 등 인간의 정신활동과 유사한 것이다.

발명의 성립성 판단에 있어서 이와 같은 컴퓨터의 구체적이고 세부적인 기본기능만을 보고, 목적 달성을 위한 수단의 일부로서 컴퓨터가 이용되는 발명인 경우 성립을 부정한다거나 또는 프로그램은 불성립하는 발명으로 취급한다든지, 또는 청구범위를 신규 부분과 공지부분으로 분리해서 신규부분의 컴퓨터의 소프트웨어에 해당하므로 발명으로 불성립한다고 하는 등의 판단방법은 적절한 판단방법이라 할 수 없다. 그래서 컴퓨터 관련발명은 구성요소의 결합전체를 판단대상으로 하여 자연법칙 이용 여부를 판단하는 것으로 한다.

(2) 컴퓨터 소프트웨어, 예컨대 컴퓨터 프로그램에 있어서의 기술적 사상은 그 프로그램의 手順으로부터 파악될 수 있는 것이며, 그 프로그램이 문제해결을 위해 이용하는 手順의 법칙성이 자연법칙인 경우에는 자연법칙을 이용한 방법발명으로 인정하는 것으로 한다.

(3) 청구범위에서 數式이나 수학적 알고리즘 자체를 권리로 청구하고 있으면 성립될 수 없다. 왜냐하면 수식이란 수학적 공식이거나 자연법

칙 자체를 표현한 것이므로 자연법칙을 이용하였다고 볼 수 없기 때문이다.

(4) 어떠한 기계장치나 시스템에서 목적 달성을 위한 수단의 일부로 컴퓨터를 이용하는 경우, 컴퓨터 자체는 프로그램에 의해 동작이 되는 것이지만, 컴퓨터가 수행하는 각 기능들에 대한 실제적인 기능실현 수단이 존재한다고 할 수 있으므로 이러한 기능실현 수단에 의해 구성되는 발명은 장치발명으로 성립하는 것으로 한다.

나. 청구 범위의 기재

컴퓨터와 관련된 장치발명에 있어서는 기능실현 수단을 방법 발명에 있어서는 소프트웨어에 의해 실현되는 手順을 명료하게 기재하여야 한다.

(1) 공통사항

특허청구의 범위에 기재된 기능실현 수단 또는 소프트웨어에 의하여 실행되는 手順은 발명의 목적 및 작용효과에 대응하는 적절한 것이어야 한다.

예를 들면,

1) 상기 기능실현수단 또는 手順 대신 발명의 목적 또는 작용효과에 상당하는 것을 기재하여서는 안된다.

2) 장치발명에 있어서, 상기 기능 실현수단 대신에 컴퓨터의 동작 또는 프로그램의 실질적 내용에 상당하듯 手順을 기재하여서는 안된다.

(2) 장치발명인 경우

발명에 필요한 소정의 다수의 기능실현 수단과 그 이외의 컴퓨터 응용기기를 구성하는 것과 의 결합관계를 명백하게 기재하고 있지 않으면 안된다.

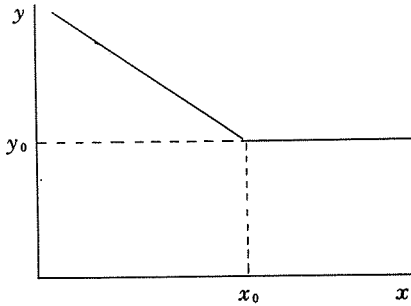
이 경우,

1) 소정의 기능실현 수단을 적절하게 표현하는 것이 곤란한 경우에는 그 기능을 달성하는 방법을 나타내는 일련의 기재에 의해 표현할 수가 있다. 다만, 방법을 나타내는 일련의 기재는 프로그램의 실질적 내용에 상당하는 手順이어서는 안된다.

(설 명)

예를 들면, 컴퓨터에 의해 수행되는 소정의

한 기능이 아래 그림의 함수로 표시되는 경우는 그 기능을 적절하게 표현하는 것이 곤란하므로, <입력 x 가 x_0 이하일 때의 출력 y 를 $-x+k$ 로 하고, 입력 x 가 x_0 이상일 때 출력 y 를 y_0 로 한다>와 같이 기능을 달성하는 방법을 나타내는 일련의 기재에 의해 표현을 나타내는 일련의 기재에 의해 표현하는 것을 인정한다.



2) 기능실현 수단 및 컴퓨터 응용기기를 구성하는 것에 덧붙여 기억내용의 특정된 기억수단을 기재하는 것은 그것이 결합관계를 갖는 것이 명백한 경우에 한하여 인정한다.

다만, 기억내용이 프로그램의 실질적 내용에 상당하는 手順을 포함해서는 안된다.

(주)

컴퓨터는 발명을 구성하는 기능실현 수단을 제공하는 것에 불과하므로, 컴퓨터를 특허청구의 범위에 기재할 필요는 없다.

발명에 필요한 소정기능이 컴퓨터를 사용하여 실현되고 있음을 명시하기 위하여 그러한 기능을 컴퓨터 등으로 일괄하여 기재할 때에는 그러한 기능이 적절하게 기재된 경우가 아니면 인정하지 아니한다.

(3) 방법발명의 경우

소프트웨어에 의해 실행되는 手順과 컴퓨터 응용기기를 구성하는 것에 의해 실행되는 手順을 순차적으로 기재하여야 한다.

(주)

응용기기의 동작에 관계되는 발명이 컴퓨터 응용기기를 구성하는 하드웨어의 특징을 전제로 하고 있는 경우는 방법의 표현형식은 부적당하다.

다. 발명의 開示

(1) 발명의 명시

컴퓨터의 응용기술에 관한 발명에 있어서는 적어도 특허청구의 범위에 기재되어 있는 기능실현 수단이 상세하게 표시된 기능블럭圖, 또는 수순이 상세하게 표시된 플로우차트(이것들은 클레임 対応圖라 한다)를 사용하여 발명의 구성을 명료하게 표시하여야 한다.

(설명)

컴퓨터 응용기술에 관해서는 하드웨어와 소프트웨어의 각각의 관점에서만의 설명만으로서 는 발명의 구성이 불명료하다.

그러므로 발명의 필수적인 구성요건을 명확하게 이해할 수 있게 하기 위하여 클레임 대응도를 사용하여 발명의 구성을 설명하여야 한다.

(2) 실시예의 기재

컴퓨터 응용기술에 관한 발명의 구성의 일부가 기능실현 수단 또는 소프트웨어에 의해 실행되는 수순인 경우는 실시예로서 컴퓨터를 응용기기의 구체적 구성이 하드웨어와 소프트웨어의 양면에서 다음과 같이 기재되어 있어야 한다.

1) 하드웨어의 기재

응용기기를 구성하는 것과 컴퓨터의 하드웨어가 어떻게 관련되어 있는가를 개시하여야 한다.

2) 소프트웨어의 기재

소프트웨어는 플로우차트를 사용하여 설명하여야 한다.

원칙적으로 프로그램 일람표를 사용하여 설명하여서는 안된다. 플로우차트의 상세한 정도는 적어도 발명의 특징이 되는 각 기능 또는 각 순서가 어떻게 실현되며, 또는 실행되는가를 開示하는 정도라야만 된다.

(주)

프로그램일람표는 참고자료로서도 제출할 수 있다.

(설명)

소프트웨어를 문장만으로 명료하게 설명하는 것은 곤란하다. 또한 프로그램 일람표에 의한 설명은 그 양이 방대해지고 또한 여러가지 프

로그래밍 언어가 존재하기 때문에 이것을 판독하고 이해하는 것이 곤란한 경우가 많다. 한편 소프트웨어는 플로우차트에 의해 충분히 설명할 수 있고 이해도 용이하므로 개시의 형태로서는 플로우차트에 의한 설명이 가장 타당하다.

3. 사 례

가. 컴퓨터 관련 발명에 관한 미국대법원 판례 (Diamond V. Diehr 사건 요약)

A. 사건 개요

1) 1975. 8. 6일 Diehr와 Lutton에 의해 "Direct Digital Control of Rubber Molding Process"가 출원됨.

2) 출원내용

① 발명의 요지는 "경화되지 않은 합성고무를 원료로 이를 몰딩하여 정밀한 경화고무제품을 만들어내는 공정에 관한 것임.

② 고무제품의 경화를 완전하게 달성하는데 영향을 미치는 요소는 몰드될 제품의 두께, 몰딩 공정의 온도, 제품이 프레스의 금형내에 머무르는 시간 등임.

③ 프레스의 금형을 열고 경화된 고무제품을 꺼내는 시간은 시간, 온도, 경화관계에 대한 Arrhenius 방정식을 사용하여 계산할 수 있음.

④ 종래에는 몰딩 프레스 금형 내부의 온도를 정확히 측정할 수 없었기 때문에 완전한 경화가 이루어지는 시간을 정확하게 계산할 수 없었고, 따라서 재료를 금형에 넣고 프레스의 금형을 개방하여 경화된 제품을 꺼내는 시간을 적당히 가정하여, 제품의 모든 부분이 경화되는 가장 짧은 시간을(완전한)경화시간으로 하였음(즉 재료를 금형에 넣고 꺼내는 시간).

⑤ 이러한 종래방법의 결점은 제어 불가능의 변수를 가지고 있으므로 금형의 개방시간을 과대 혹은 과소평가함으로써 인한 고무제품의 과경화 혹은 부족경화가 불가피하게 일어남.

⑥ 본 발명품은 상기 종래의 결점을 해소함. 즉, 금형내부의 온도를 측정하고, 이 측정된 온도를 컴퓨터에 입력시켜서 방정식에 의하여 반복적으로 경화시간을 재계산하며, 재계산된 시

간과 프레스의 금형이 단려진 이후 경과된 실제 시간이 일치하면 컴퓨터는 프레스의 금형을 개방하도록 신호를 보냄.

⑦ 이렇게 함으로써 보다 완전하게 경화된 고무제품을 얻을 수 있음.

⑧ 본원의 청구범위는

가) 금형내부의 온도를 연속적으로 측정하는 것과,

나) 이 측정 결과를 디지털 컴퓨터에 입력하여 경화시간을 계속적으로 재계산하는 것과,

다) 재계산된 시간과 프레스의 금형이 단려진 이후 경과된 실제 시간이 일치할때 컴퓨터가 프레스의 금형을 개방하도록 신호를 보내는 단계로서 이 분야에서 새로운 것임 (출원인 주장)

B. 심 사

1) 심사관은 상기 출원의 청구범위 내용이 美特許法 제101조에 규정한 발명의 대상물 (Subject-matter)이 아니라는 이유로 거절함.

2) 거절이유의 내용

① 청구범위에 기재된 상기 저장된 프로그램에 의하여 제어되는 컴퓨터로 수행되는 각단계들은 Gottschalk V. Benson사건(1972)의 대법원 판례와 같이 발명의 대상물 (Subject-matter)이 아니며,

② 상기 단계를 제외한 나머지 단계들 - 프레스에 고무재료를 넣고 그 다음 프레스를 닫는 - 은 종래기술에서 당연한 것으로서 특허성의 기초가 될 수 없다는 것임.

3) 심사관의 상기 거절이유는 상기 청구 범위가 고무몰딩 프레스를 작동시키는 컴퓨터 프로그램의 보호에 있다는 결론에 근거한 것임.

4) Gottschalk V. Benson사건의 개요

① 출원인 Benson이 "2진 코드 십진수 (BCD)를 등가의 순수 2진수로 변환하기 위한 algorithm"에 대한 청구범위를 담고 있는 발명을 출원하여,

② 거절되었고 대법원에서도 지지되었음.

C. 美特許庁 항고심판소에서도 상기 심사관의 거절 이유를 지지하였으나, CCPA(관세 및 특허항고법원)에서 기각되었음.

1) CCPA기각 이유

① 컴퓨터가 개입되지 않았을 경우에 특허가 될 수 있는 발명이 컴퓨터가 개입되었다는 이유로 특허될 수 없다는 것은 잘못.

② 상기출원의 청구범위는 수학적 algorithm이나 계산방법의 개선에 관한 것이 아니라, 고무제품의 몰딩에서 일어나는 실제적인 문제를 해결해주는 고무제품 몰딩을 위한 개선된 공정에 관한 것임.

D. 정부(미특허청)는 CCPA결정에 불복 대법원 상고

1) 상고이유

① CCPA의 판결이 CCPA의 이전의 판례(Gottschalk V. Benson사건, Parker V. Flook 사건)와 일치하지 않음.

2) Parker. V. Flook사건의 개요

① 출원인 Flook가 “경보한계값을 계산하기 위한 방법”을 청구범위로 하여 출원하여,

② 거절되었고 대법원에서도 지지되었음.

E. 대법원 판결의 요지

1) 정밀한 합성고무제품을 몰딩하기 위한 물리적 화학적 공정은 미특허법 101조의 특허 가능한 발명의 대상물 범주에 들어가는 것으로 판단함.

2) 상기출원의 청구범위가 물품의 변환-이 경우에는 가공되지 않고 경화되지 않은 상태의 합성고무를 다른상태, 즉 정밀하게 몰딩되고 경화된 고무제품으로의 변환-에 관한 것임에는 논란의 여지가 없음.

3) 상기출원에 대한 이와 같은 결론은 공정의 여러단계에 수학적 공식과 프로그램된 디지털 컴퓨터가 사용되었다고 해서 변경되지는 않음.

4) Benson출원의 경우는 그 algorithm의 실제 응용이 오직 범용 컴퓨터의 프로그래밍에만 있기 때문에, 이와 같은 algorithm은 주어진 수학적 문제를 해결하기 위한 과정 혹은 수학적 공식으로서 특허될 수 없는 자연법칙과 같은 것이므로 특허될 수 있는 발명의 대상물이 아님.

5) Flook출원의 경우는,

“경보한계값”이 단순한 수치이므로 이 출원

의 청구범위는 이러한 수치계산을 위한 공식의 보호에 있는 것으로서 이와 같은 청구범위는 상기의 경우처럼 특허될 수 있는 발명의 대상물이 아님.

6) 본원은 상기 두출원의 경우와 달리 합성고무를 경화하는 공정에 대한 특허보호를 추구하고 있음.

7) 본원의 공정은 잘알려진 수학기공식을 사용하고 있으나, 그 공식의 사용만을 보호하고자 하는 것이 아니라 단지 본원에 청구된 공정에 있는 것을 보호하려는 것임.

8) Arrhenius공식 단독으로는 특허되지 않지만, 이 공식에 의한 보다 효율적인 해결을 가져오는 고무경화를 위한 공정이 개발되었을 때 이 공식과 결합된 이러한 공정은 특허가 될 수 있으며, 이것이 미특허법 제101조에서 특허성 판단의 경계라고 할 수 있음.

9) 청구범위는 “전체로서”판단하여야 하며, 청구범위를 공지와 신규한 요소로 나누어 공지의 요소를 무시하는 것은 부당함.

10) 공정의 청구범위에서, 새로운 결합이 있기전에 공정의 모든 각단계들이 공지되어 있고,

나. 컴퓨터 관련 발명으로서 불성립 판단의 예

①권리	특허	출원번호	83-2540	출원일자	83. 6. 8
②발명의 명칭	컴퓨터를 위한 한글 풀어쓰기 표기법				
③발명의 내용	컴퓨터에 응용될 수 있는 한글풀어쓰기법으로 세 기계화에 편리하도록 복모음을 단모음의 합성으로 풀어 표기하고 음가가 없는 “0”을 생략한 것을 특징으로 함.				
④심사경위	1985. 4. 11 거절이유 통지 1985. 5. 11까지 의견서 제출없음. 1985. 5. 23 거절사정				
⑤심사내용	한글풀어쓰기표기법 자체는 특허법 제 5조에 규정된 자연법칙을 이용한 기술적 사상의 창작으로 볼 수 없으므로 특허법 제 6조 제 1항의 발명으로서 특허요건을 충족하지 못함.				
⑥검토의견	단순한 한글풀어쓰기 표기법은 자연법칙을 응용한 기술적 사상의 창작이 아니라 인간의 정신활동을 이용한 하나의 창작인 것으로 비발명에 해당되어 발명으로 성립하지 못하는 것으로 인정됨.				
⑦사혜적용범위	자연법칙을 이용한 기술적 사상의 창작이 아님.				
⑧주석	○특허법 제 5조 및 동법 제 6조제 1항 본문				

일반적으로 사용되고 있는 것이라 할지라도 그 공정의 각단계들이 새롭게 결합되었다면 그 새로운 결합은 특허될 수 있는 것임.

11) 공정에서 각요소 혹은 각단계 또는 공정 자체의 신규성은 청구된 발명의 대상물 (Subject matter)의 미특허법 제101조에 규정한 특허성 판단과는 관계가 없음.

12) 따라서 CCPA의 판결은 타당한 것으로 확인함.

4. 컴퓨터 관련 발명의 출원 동향

가. 국제특허분류표에 따른 출원 동향

국제특허분류에 따른 컴퓨터 관련발명의 연도별 출원 동향은 다음과 같다.

국제분류	국 별	권 리 별	'81	'82	'83	'84	계	연평균 증가율 (%)
기계식 디지털 계산기 (G06C)	내 국	특 실		1	1	1	3	
		외 국	3	4	13	6	26	
	외 국	특 실	4	2	3		9	
		계	7	7	18	7	39	39
디지털 유체압 계산장치 (G06D)	내 국	특 실						
		외 국						
	외 국	특 실						
		계						
전기식 디지털 컴퓨터 (G06F)	내 국	특 실			14	30	44	
		외 국	1	10	35	195	241	
	외 국	특 실	18	55	77	107	257	
		계	20	65	127	341	553	162
Analog 계산기 (G06G)	내 국	특 실			1		1	
		외 국	1		1	1	3	
	외 국	특 실						
		계	1		2	1	4	
하이브리 드계산기 (G06J)	내 국	특 실						
		외 국						
	외 국	특 실						
		계						
메이터인 식및표시 (G06K)	내 국	특 실	4	3	9	7	23	
		외 국	1	2	8	30	41	
	외 국	특 실	8	15	27	29	79	
		계	14	21	47	69	151	73

국제분류	국 별	권 리 별	'81	'82	'83	'84	계	연평균 증가율 (%)
계수장치 (G06M)	내 국	특 실		2			2	
		외 국		5	4	4	13	
	외 국	특 실		2	2	1	5	
		계	0	9	6	5	20	
정적기억 장치 (G11C)	내 국	특 실						
		외 국		4	1	5	10	
	외 국	특 실	5	7	4	59	75	
		계	5	13	5	64	87	426

위 표를 살펴보면 컴퓨터 관련 발명의 국제특허분류상의 주된 출원은 G06F와 G06K 그리고 G11C임을 알 수 있다. 출원의 기술 내용은 G06F의 경우 주로 입출력장치로서 CRT 모니터, 키보드와 컴퓨터 본체(연산·제어·인터페이스), 특별처리장치(컴퓨터 응용소프트웨어 관련) 등으로 구성되어 있으며 국내출원의 경우 CRT모니터 관련 출원이 많고 외국 출원의 경우 컴퓨터 본체와 특별처리장치쪽이 많다.

G06K의 경우는 거의 문자·도형의 인식과 프린터가 대부분을 차지하고 있으며 외국출원은 문자·도형의 인식과 같은 분야에서 압도적이고 국내출원의 경우는 프린터 개량 등이 많다.

G11C의 경우 국내출원은 거의 없고, 대부분 외국출원인데 출원의 기술 내용은 거의 DRAM의 회로에 관한 것이다.

디지털 유체압 계산장치(G06D), 하이브리드 계산기(G06J) 분야의 출원의 건수는 하나도 없다. 다시 말하면 이 분야의 기술은 계산장치로서는 더 이상 존립할 수 없는 분야임을 뜻하는 것이라고 할 수 있다. 그것은 전기식 디지털 컴퓨터가 거의 보편화된 때문일 것으로 보인다.

또한 아날로그 계산기(G06G) 분야도 4년동안 4건뿐인데 이것은 아날로그 계산기가 독자적인 기술분야로 더 이상 될 수 없다는 것을 뜻하는 것으로 보인다. 그러나 이것이 아날로그 계산기의 존재영역이 사라졌다는 것을 의미하는 것은 아닐 것으로 판단된다. 왜냐하면 아날로그 계산기는 어떤 특별 목적에 응용됨에

간단하고 가격이 저렴하며 速應性이 있는 잇점이 있어서 계측기·제어장치분야에 여전히 응용되고 있기 때문이다.

기계식 디지털 계산기(G06C)의 경우도 39건으로서 계산장치로서는 무시할 수 없는 것으로 보인다. 그러나 실제 G06C의 출원내용을 보면 거의 대부분 주판과 조건표 등이 차지하고 있어서 G06C가 계산기분야로서 별 의미가 없는 것으로 보인다.

연도별 출원 증가율을 보면 G06F의 경우 81년 20건이었고 84년에는 341건 출원되었으므로 4년 동안 무려 17배나 증가하였으며 연평균 162%의 증가에 이른다.

G06K분야의 경우에도 81년 14건에서 84년 69건이 출원되어 연평균 증가율이 73%에 이르고 있는 특허청 전체의 특허·실용출원 증가율보다 4배나 높은 것이다.

내외 특·실별로 살펴보면 내국은 대부분 실용이고, 외국은 대부분 특허로서 아직은 여타분야와 마찬가지로 기술 수준은 선진국의 기술을 거의 그대로 모방하는 단계에 지나지 않는 것으로 보여진다.

5. 컴퓨터프로그램보호법(案)의 주요 내용

가. 보호 대상 및 범위

- 용어 정의
- 외국인 프로그램은 국내 최초 발행된 것과 조약 등으로 보호해 줄 의무를 지는 것만 보호
- 프로그램 언어, 규약, 해법은 제외

나. 공동저작·법인이 창작한 프로그램의 보호

다. 권리내용 및 제한

- 저작권 개념에 따라 “인격권”, “공표권”, “성명표시권”, “동일성 유지권” 인정
- 프로그램 저작자는 재산권으로서 “사용권”, “복제권”, “개작권”, “배포권”, “발행권”을 가짐
- 특별한 경우 권리행사 제한

라. 권리발생 및 존속기간

- 권리는 창작시부터 발생
- 존속기간은 창작 다음해로부터 30년

마. 프로그램 사용 허락 및 재정

- 권리양도 이외에 사용 허락할 수 있음을 규정
- 과기처장관의 재정과 사용료 공탁에 의한 사용 가능성을 규정

바. 프로그램 등록 및 기탁

- 명칭, 저작자, 국적, 주소, 창작시일, 프로그램 개요 등록 가능
- 등록은 창작후 6월 이내
- 등록치 않을 경우 제3자에게 대항할 수 없는 항목 규정
- 등록일로부터 3월이내 프로그램 사본 1부 기탁 가능
- 기탁으로 등록 연월일에 발행된 것으로 추정

사. 권리분쟁시의 조정

- 과기처내 “프로그램조정위원회”를 신설, 사전 조정가능

아. 권리침해와 구제

- 침해로 보는 행위 명시
- 침해금지 청구와 손해배상 청구는 등록 및 기탁이 있는 경우에만으로 한정
- 공업소유권법과 비슷한 수준의 벌칙규정

자. 특 징

- 외국인 프로그램 보호대상을 “국내최초 발행된 것”과 조약 등으로 “보호의무가 있는 것”으로 한정
- 과기처장관의 재정과 사용료 공탁을 규정하므로 권리 소유자의 권리 제한할 수 있는 가능성 확보
- 권리존속 기간을 현재 입법 예로서 제일 짧은 30년 채택(대만이 30년, 일본 50년, 미국 75년, WIPO 권고안 20년 이상)
- 분쟁사전 조정을 위한 “프로그램조정위원회”신설
- 침해금지 청구와 손해배상 청구는 등록 및 기탁이 있는 경우만 하도록 함으로써 보호 조건으로 등록을 강력 유도

6. 프로그램보호법(案)과 특허법의 비교

항 목	프로그램보호법(안)	특 허 법	비고
1. 목 적	산업발전과 기술 진흥(제 1조)	기술의 진보발전 도모(제 1조)	동일
2. 보호대상	창작된 프로그램(제 2, 3조)	신규하고 진보성이 있는 발명(제 6조)	유사
3. 직무상 창작	직무상 창작은 그 권리가 법인에게 귀속(제 8조)	좌 동(제 17조)	동일
4. 재산권으로서의 성격	프로그램의 사용, 복제, 배포할 권리(제 13조, 제 22조)	발명품의 생산, 사용, 판매, 확보할 권리(제 45조, 제 1항, 제 67조)	유사
5. 권리행사	등록과 기탁요구(제 24, 25 및 제 29조 제 5항)	출원, 등록 요구(제 8조, 제 44조)	유사
6. 권리제한	교육목적상(제 14조) 제정(제 19조, 제 20조)	연구, 시험목적상(제 46조) 권리남용방지(제 52조, 제 59조)	유사 유사
7. 권리분쟁 사전조정	프로그램 심의조정위원회 설치(제 26조)	심판소 설치(제 97조)	유사

7. 최근 반도체 IC칩 보호에 관한 국제적 동향

가. 최근 반도체 IC 칩 보호에 관한 국제적 동향

- 1983. 9월 WIPO 사무총장이 “집적회로를 포함하는 컴퓨터프로그램의 법적보호”를 제안
- '84-'85년 2년동안에 컴퓨터 프로그램 보호에 대한 국제적인 추세가 저작권법에 의한 보호로 기울게 되었고(미·일·유럽제국이 저작권법에 의한 보호 확정), 미국과 일본이 반도체 칩보호에 관한 특별법을 제정하는 등의 국제적인 환경이 급격히 변화됨.

- 상기와 같은 국제적인 환경변화로 “반도체 칩 보호”문제만 별도로 분리, 이를 위한 새로운 국제조약의 가능성을 모색하게 되었음.

- 1985. 11. 26-29. WIPO 사무총장에 의해 첫번째로 반도체 칩 보호에 관한 전문가 회의가 소집되었고, 이 회의에서 “조약의 초안(Draft Treaty)”이 제안되어 검토되었음.

- 1986. 2. 12-13. 기술적 문제 협의를 위한 Consultation 개최

- 1986. 6월 제 2차 전문가회의 개최 예정

나. IC의 국제적 보호추구 배경

- 1979년부터 미국에서 논의되어 오던 “반도체 칩의 저작권적 보호”문제가 1984. 11월 특별입법으로 확정되었음.

- 미국이 저작권법에 의한 반도체 칩 보호를 포기하고 특별입법으로 가게 된 기본적인 이유는

- 반도체 칩 “회로배치설계”를 “저작물”로 인정할 경우 기존의 저작물에 대한 표준이 무너짐(저작권 관계자의 반발)

- 반도체 칩의 life cycle이 짧아 저작권법에 의한 장기보호(75년)는 부적절

- 반도체 칩 보호를 저작권법에 의해서 할 경우 UCC 회원으로서 미국은 자국반도체 칩 보호에 대한 보장없이 외국의 반도체 칩 보호를 허용해야 하게됨.

- 미국은 이 특별법안에 상호주의 원칙을 채택하여 자국의 반도체 칩 보호를 보장하는 외국의 반도체 칩 보호를 인정하는 한편, 국제적 보호를 위해 노력.

- 미국의 반도체 칩 보호법의 제정을 계기로 일본도 이에 대응하는 반도체 칩 보호법을 1985. 3월 제정.

- 미국이 1980년에 일본이 1985년 저작권법 개정을 통하여 컴퓨터 프로그램의 저작권법 보호를 확정하였고, 유럽제국도 판례로 또는 저작권법 개정을 위해 컴퓨터 프로그램의 저작권법적인 보호를 인정하게됨에 따라 컴퓨터 프로그램에 대한 저작권법

적인 보호는 국제적인 전센선서가 모아진 것으로 인정되어 새로운 국제조약에 의한 컴퓨터 프로그램보호 가능성은 희박해짐.

- 따라서 1983년 WIPO 총장에 의해 컴퓨터 프로그램 국제적 보호문제가 포함하도록 제안된 반도체칩 보호문제가 독자적으로 새로운 국제조약에 의한 국제적 보호의 검토 대상으로 부각됨.
- 세계 반도체 시장의 80%를 점유하고 있는 미국과 일본이 특별법에 의한 반도체칩 보호문제를 확정하게됨에 따라 새로운 조약에 의한 반도체칩의 보호 가능성은 그만큼 높아진 것으로 보이며, 이 문제에 대한 국제적 검토가 활발하게 되었음.

다. 조약 초안의 주요 골자(1차 전문가회의에서 제안)

① 정의(제 1 조)

- 계약국(Contracting State)
- 권리 소유자(Proprietor)

② 내국민 대우(제 2 조)

③ 보호되는 최소권리(Minimum Rights Protected) (제 3 조)

- 권리소유자의 허락없이 상용목적으로 행하는 다음의 행위는 불법으로 간주

ㄱ. 집적회로 배치설계(Layout-Design)의 복제(Copying)

ㄴ. 집적회로 배치설계의 제품에의 결합(Incorporation)

ㄷ. 권리소유자의 허락없이 생산된 집적회로제품 또는 집적회로 배치설계의 복제물(Copy)의 수입, 판매, 배포.

- 강제실시권 부인(제 3 조 제 1 항 (b))
- 권리소유자의 제기에 의한 불법적 행위의 제재

ㄱ. 불법행위 중지명령

ㄴ. 손해배상 또는 적정한 로열티 지불

- 합법적인 것으로 인정되는 행위

ㄱ. 교육, 연구목적의 복제

ㄴ. 집적회로의 새로운 배치설계의 창안을 목적으로 한 복제, 제품에의 결합

ㄷ. 권리소유자의 동의로 또는 동의에 의

해 시장에 유통되는 특정 제품에 대하여 선의로 행한 수입, 판매, 배포.

④ 최대한의 절차(Maximum Formalities) (제 4 조)

- 계약국은 국내 혹은 국제 관계기관에 집적설계의 사본을 출원하여 등록에 의한 보호를 할 수 있음.
- 출원 가능시기는 최초로 상업적 이용이 있는 날로부터 2년 이내.
- 계약국은 집적회로 배치설계의 사본대신 그와 동일성을 갖는 다른 물질 또는 칩 제품의 샘플의 제출을 요구할 수 있음.
- 계약국은 보호를 위해 상기한 조건이상을 요구할 수 있음.

⑤ 보호 최소기간(제 5 조)

ㄱ. 등록일로부터 10년 또는

ㄴ. 상업적으로 최초로 이용된 날로부터 10년간 지속

⑥ 조약의 개정(제 6 조)

⑦ 조약의 당사국 성립(제 7 조)

⑧ 조약의 발효(제 8 조)

- 3 개국이 비준서 혹은 가입서를 기탁한 후 3 개월이 경과하면 발효.

⑨ 조약의 탈퇴(제 9 조)

⑩ 조약의 서명과 언어(제 10 조)

⑪ 기탁 및 통지(제 11 조)

라. 조약으로 보호하고자 하는 대상

- 본 조약이 보호하고자 하는 대상물은 반도체 집적회로의 제조시 회로의 2 차원 혹은 3 차원적인 기하학적 배치(Lay-out or Topography)의 설계임.
- 반도체 집적회로의 보호에는 중간제품(완성되지 않은 I.C)에 고정되어 있는 회로 배치설계 포함.

* 반도체 칩의 제조과정

- 특허보호
- 1) 착상(Idea)
 - 2) 기능설계(Function Design)
 - 3) 회로설계(Circuit Design) : (회로기호에 의한 2 차원적인 회로연결설계)
 - 4) Chip상에 실제회로 소자의

배치설계 (Layout or Topography Design) (실제회로소자의 2차원 또는 3차원적인 물리적 배치설계로서 여러 층마다 각각 설계됨)

Chip Act 에 의한 보호

5) 여러장의 도면에 설계된 실제배치도를 사적으로 찍어 실제 칩에 들어가는 크기로 축소함. (Composite Drawing & Photographing)

6) 사진으로 찍은 여러장의 배치도를 유리판 (Glass Plate) 등의 투명한 판에 옮김 (Photomask 제작)

특허보호

7) Photomask에 나타나 있는 실제회로 배치 패턴에 따라 물리화학적 공정을 사용하여 칩 웨이퍼상에 집적회로를 제조함.

*반도체 집적회로 제품의 형태

① 중간제품 - Gate Array 등과 같이 회로 연결이 완성되지 않은 반도체제품을 말하고 이것은 수요자 주문에 의해서 또는 완제품의 종류에 따라 최종회로 결선을 달리할 수 있도록 미완성 상태로 남겨둔 것임.

- ② 완제품 I.C - 표준 I.C. (Standard I.C.)
주문생산 I.C. (Custom I.C.)

마. 제 1 차 전문가회의에서 나타난 각국의 기본 입장

- ① 미 국
 - I.C. 기술보호를 위해 I.C. 보호의 필요성 강조.
 - 조약초안의 기본적 방향(Basic Principle)은 지지.
 - 조약초안의 일부 개념 및 용어 정립 등 일부 사항에 대한 보완필요성 지적.
 - "Commercial Exploitation", "Design", "Layout", 등의 정의
 - "Originality"의 기준
 - 특허, 저작권과의 관계

- 권리범위 및 제한
- 보호조치, 보호시기 및 적절한 보상의 보장문제
- 협약의 개정 및 협의 절차문제
- 조약초안은 '84년 제정한 미국 반도체 Chip 보호법과 전적으로 일치

- ② 일 본
 - 조약초안에 대해 기본적으로 지지
 - I.C.에 대한 명확한 정의가 곤란하므로 조약에는 정의하지 말 것을 주장
 - "Semiconductor" 용어는 쓰지 않는 것이 좋으며 "Design"보다 "Layout Design"이 바람직함
- ③ 영 국
 - 현재는 저작권법으로 I.C.를 보호하고 있으나 재검토중임
 - 여러보호의 가능성을 커버할 수 있는 융통성있는 I.C 보호초안의 중요함
 - 조약초안의 목적에 기본적으로 긍정함

- ④ 프랑스
 - I.C. 보호를 위한 국제조약의 설립을 찬성하고 조약 초안을 지지
 - 프랑스도 미국과 유사한 독립입법을 검토하고 있음

- ⑤ 서 독
 - 세계수준의 I.C. 보호가 필요함
 - 조약초안의 명료성에 만족하고 기본적으로 지지
 - 모든 신기술에 대하여 독자적인 보호제도를 수립하는 문제점을 지적

- ⑥ 기 타
 - 대부분의 국가가 I.C.의 국제적 보호의 필요성을 긍정하는 것으로 보임
 - 독자입법을 추진중이거나 긍정적으로 받아들이는 나라가 대부분이나, 저작권법으로 보호하거나 아직 방향 결정이 되지 않는 국가도 있음
 - I.C.의 법적인 보호가 I.C. 산업의 발전을 저해해서는 안되며 (브라질) 10년의 보호기간이 너무 길다는 의견 (인도)도 있음
 - 여러나라가 침해에 대한 제재조치는 국내

(P. 86으로 계속)

기억된다.

이러한 장치가 비록 자유 메모리 모듈로 된 정보를 비이용 메모리 모듈로 된 정보에 의해 블록되지 않게 보장한다 하더라도, 그 요구들은 동일한 유형이며, 싱글 메모리 모듈 장치 및 요구가 개시되는 장치 사이의 정보 전송에 수반된다.

따라서, 본 발명의 기본 목적은 메모리 서브시스템과 장치 사이의 정보 전송에 수반되는 복수의 메모리 요구에 응답할 수 있는 메모리 제어를 제공하는 것이다.

987) 선로보호기 및 이에 관련된 단말장치

본 발명은 일반적으로 전화기 회로 배전반 시스템에 관한 것으로, 특히, 중앙교환국 스위칭장치 등과 같은 내부 플랜트(plant) 장치용 선로 보호기를 제공하는 과부하 보호기 모듈들을 갖고 있는 시스템에 관한 것이다.

외부선로들 상의 썬어지 전압들이 내부플랜트 장치에 도달하지 못하게 하기 위해 플러그-인(plug-in) 선로 보호기 모듈들을 갖고 있는 회로를 가진 전화기 주배전반 프레임들을 제공하는 것이 공지되

어 있다. 접속기 또는 판넬(panel)들은 배선을 중단시키기 위해 프레임상에 사용된다. 이 접속기들은 간격이 좁기때문에 서로 밀접하게 장착된다. 이 이유 때문에, 이 분야에서는 접속기 판넬과 보호기 모듈 구조물을 소형화시키는 것이 때때로 추구되어 왔다.

여러 형태의 모듈들이 공지되어 있다. 가장 일반적인 형태의 모듈은 접속기내의 구멍속으로 삽입되는 선로단자 핀(pin)들을 가진 형태의 모듈이다. 그러나, 핀 단자형 모듈들은 크기가 제한되어 모듈을 감소시키게 된다. 또한, 접속기가 모듈핀에 적합한 구멍의 형태를 유지해야 하기 때문에 이 접속기 자체는 그만큼 감소될 수도 있다.

본 발명의 목적은 기존의 경제적으로 유용한 배열들과 비교해 볼 때 비교적 작은 단말부 구조물을 형성하도록 선로 보호기를 인터페이스하는 새로운 "판넬" 또는 접속기와 함께 통신회로용의 새로운 선로 보호기를 제공하기 위한 것이다.

본 발명의 다른 목적은 모듈이 거의 모든 내부 배선용의 인쇄회로 기판을 사용하는 형태의 배열을 제공하기 위한 것이다.

P.61에서 계속

법 적용을 받는 것이 타당한 것으로 인정하고 있음

8. 반도체 메모리(정적기억장치) 분야의 출원 현황

〈표 1〉은 81~84년 동안 특허청에 출원된 반도체 기억장치의 국내외 특허·실용신안별 출원현황이다.

여기서 보면 반도체 메모리 분야에서 국내특허 출원은 전무한 실정이며 외국 특허출원은 급속도로 증가하고 있음을 알 수 있다.

따라서 국내의 반도체 산업계가 세계수준으로 부상하려면 특허전략에 얼마만큼 세심한 주의를 기울여야 할 것인가는 〈표 1〉로부터 자명해진다.

표 1 정적 기억장치의 연도별 출원현황

국제분류	구 별	권 리 별	'81	'82	'83	'84	계	연평균 증가율 (%)
정적기억 장치 (G11C)	내	특						
		실		4	1	5	10	
	외	특	5	7	4	59	75	
		실		2			2	
	계		5	13	5	64	87	426

이렇게 거미줄 처지는 외국 특허출원은 언젠가는 우리나라 반도체업체가 세계무대로 진출하려 할때 중대한 장애요건으로 등장할지 모른다.

우리가 이에 대처하려면 사전 특허문헌 서어의 강화와 이러한 정보에 입각하여 외국특허권의 범위를 벗어날 수 있는 기술개발과 개발된 기술을 신속하게 특허출원하는 길밖에 없다.