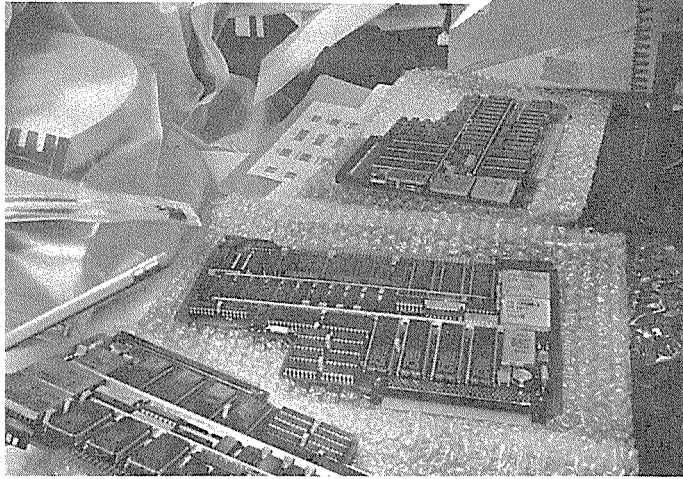


기술투자 안내



本稿는 지난 4월 8일부터 9일까지 서울 Hilton 호텔 Convention Center 에서 개최된 바 있는 「캐나다 투자說明會 (Canadian Investment Seminar)」의 관련 자료를 발췌 정리한 것이다. 同說明會에는 캐나다大使館의 후원하에 各州政府 관계자 및 캐나다投資公社, Canada Royal Bank, 法律事務所, 會計事務所 등 10여명의 投資 안내 전문가들이 대거 來韓, 우리나라 各 企業의 投資를 위한 설명과 상담을 벌였다. 美國이란 최대 시장을 인접국으로 두고 있으면서 美國보다 투자 여건면에서 유리한 캐나다에 관해서 우리들은 艱 難 目 으로 재평가를 해보아야 할 것이다.

여건 좋은 캐나다의 投資 案内

-Canadian Investment Seminar에서-

1. 序言

캐나다는 그 동안 美國이란 巨人에 가려져서 올바른 評價를 받지 못하였던 經濟大國으로서, 우리가 막연히 알고 있는 農業 위주의 産業을 營 위 하는 나라가 아니라, 지난 85년에 총생산의 31%를 수출하고 인접국인 美國과는 무려 1,600억 弗의 交易을 한 바 있는데 특히 通信衛星, 航空機, 核發展, 産業用 로보트 産業이 첨 단을 달리고 있는 工業國이다.

풍부한 天然資源과 에너지, 51만명의 科學者와 技術者를 확보하고 있을 뿐만 아니라 政府

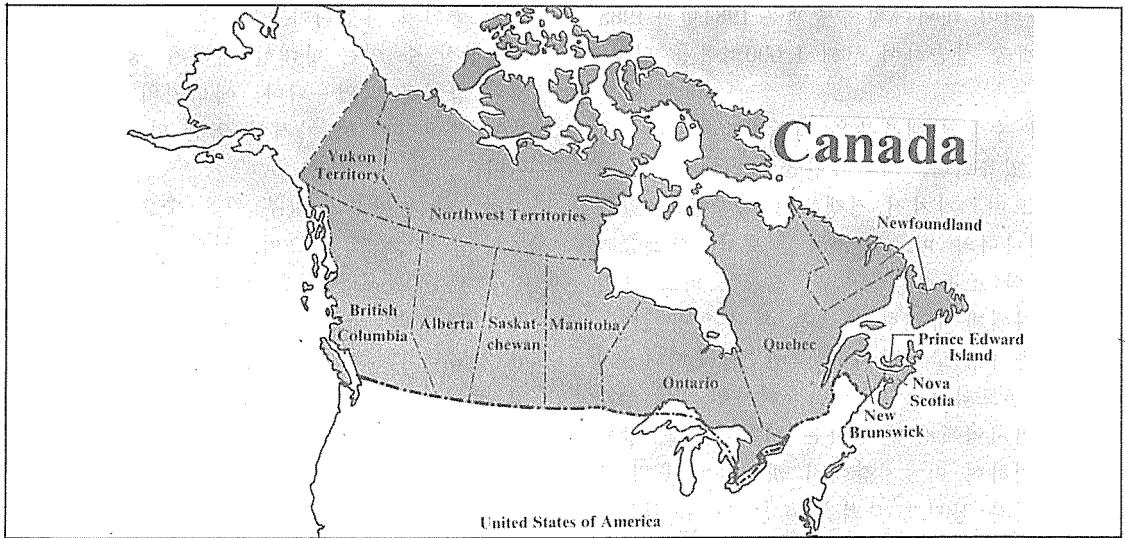
및 관련 기관의 대부, 보험, 세제, 무상 지원 등 많은 혜택과 지원이 해외 投資家를 기다리고 있다.

5월에 訪韓키로 되어 있는 멀로니首相 역시 韓·캐나다 양국의 경제 협력에 상당한 비중을 둘 것임은 자명한 일이다. 이런 시점에 개최된 同投資 說明회는 여러 가지 면에서 시사하는 바가 크다. 이미 浦項製鐵과 現代自動車가 同國과 손을 잡아 단시일 내에 성공의 길을 걷고 있는 것은 재론할 여지도 없는 사실이다.

캐나다 投資公社의 副會長인 David J.S. Winfield씨 등의 설명에 따르면, 同國은 지난 10여년간 開途國 중에서 가장 뛰어난 성장 실적을 보인 韓國에 많은 관심을 갖고 있으며 직접 투자는 물론 合作으로 진출해 주기를 바라고 있다는 점을 강조하였다. 선진 대열의 캐나다 技術과 근면한 한국의 두뇌와 노력이 합쳐진다면, 세계 어느곳보다도 우수한 결과를 가져올 것이라 는 설명이었다.

풍부한 資源은 안정 공급을 보장하며 石炭, 石油, 水力發電 등 막대한 Energy는 세계에서 가장 저렴한 産業用 電氣料金を 보장하고, 美國보다 싼 人件費는 편리한 陸·海·空 運送 수단과 더불어 北美 시장의 진출에 더할 수 없이 좋은 魅力를 提 供한다.

캐나다 投資公社는 정부에서 인정하는 독립 기구로서 캐나다, 外國人들의 투자 안내자 역



할을 수행하는 곳으로, 新投資 計劃의 검토부터 다양한 정보 자료를 비치 활용하므로써 특히 外國人 투자자로 하여금 충분한 사업 계획 수립 및 검토를 통하여 자신을 갖고 착수할 수 있도록 지원해 주며, 투자자에게 주어지는 각종 혜택, 지원 제도를 소개해 주어 효율적인 운영을 돕는다. 同公社는 세계 각처에서 투자 상담 및 설명회를 개최하고 있으며, 금년 6월경에는 약 1,000페이지에 달하는 「캐나다의 長点」이란 책자를 발간 배포할 예정으로 있다.

이하 同說明會에서 발표되었던 내용을 발췌, 정리해 본다.

2. 說明 概要

(駐韓캐나다大使館)

가. 市場

캐나다의 경제는 북미시장의 전략적 위치를 점유하고 있는 관세상 세계에서 가장 활기를 띠고 있는 것 중의 하나입니다. 캐나다의 경제는 산업에 있어서 세계 제 8위입니다. 1982년 1인당 국내 총생산량(GNP)은 전세계에서 4위를 차지했습니다.

캐나다 국민의 약 60%가 자기 집을 소유하고 있으며, 주택의 질과 규모는 세계 최상위권에 속합니다. 예를 들면, 캐나다 가정의 99%가 TV와 세탁기를 갖고 있습니다. 평균적으로

캐나다의 가정은 미국 가정보다도 자가용차를 더 많이 갖고 있습니다.

캐나다 국민들은 전세계가 부러워하는 뛰어난 생활을 향유하고 있습니다. 캐나다 국민들은 누구에게나 다 건실한 생활 수준을 보장해주는 고도의 훌륭한 교육, 보건 및 사회 보장 제도의 혜택을 누리고 있습니다. 복합문화적 환경은 연극, 영화, 무용, 음악, 예술, 운동 등 광범위한 문화활동에 이바지하고 있습니다. 기후는 4계절을 통하여 무수한 옥외 활동에 참여할 수 있는 좋은 기후입니다.

캐나다인이 아닌 사람으로서 캐나다를 통하여 북미시장에 접근을 꾀하는 투자자들이 먼저 캐나다에 근거를 만드는 데는 여러 가지 이유를 들고 있습니다.

즉, 캐나다와 미국간의 달러 환율이 유리하기 때문에 미국에다 보다 더 많은 캐나다 상품 시장을 개설하였습니다. 캐나다의 노임은 더러는 미국의 노임보다도 낮습니다. 여러 경우에 있어서 법인세율은 캐나다가 미국보다 낮습니다. 다만, 조세부문은 복잡하여, 캐나다와 미국은 다같이 주에 따라서 여러 가지로 세제가 다릅니다.

캐나다 경제의 장점은 높은 수준의 수출에서 나타나고 있습니다. 캐나다는 세계 대 수출국 중의 하나입니다. 1983년 캐나다는 국내 총생산량의 27.8%에 해당하는 900억불 이상을 수

출하였습니다. 캐나다의 수출액은 1984년과 1985년에도 계속 상승하여 현재 1,000억불을 넘었습니다.

캐나다 수출의 대부분은 미국시장을 대상으로 하고 있습니다. 캐나다인들은 미국시장을 잘 알고 있으며, 거기서 경쟁해서 성공하고 있습니다. 캐나다와 미국은 서로 비슷한 상관습과 시장구조와 소비성향을 갖고 있으며 바로 그것이 캐나다에게 유리한 점으로 되어 있습니다. 지역적 유사성도 강합니다. (예 : 밴쿠버와 시애틀, 토론토와 디트로이트). 허다한 외국 상사들이 북미지역에서 운영하는 사업기반을 발전시키기 위하여 미국시장에서 캐나다 특유의 지식과 경험과 상거래 방법을 효율적으로 이용하고 있습니다.

캐나다 상품을 수출 목적지로 출하시키는 데는 대규모의 트럭 킹 섹터, 고도로 발달한 고속도로망, 주요 국제공항 및 25개소의 항구 등 광범위한 수송망을 이용하고 있습니다.

나. 에너지

모든 나라들이 에너지를 확보하기를 바라고 있습니다. 몇몇 나라들은 다행히 천연가스, 석유, 석탄 또는 전기 중 최소한 한가지 이상의 에너지를 자급자족하고 있습니다. 그 밖의 모든 나라들은 이들 에너지 자원의 일부 또는 전부를 수입하여야 됩니다. 캐나다는 이 에너지의 여러 종류들을 전부 자급자족하고 있는 수

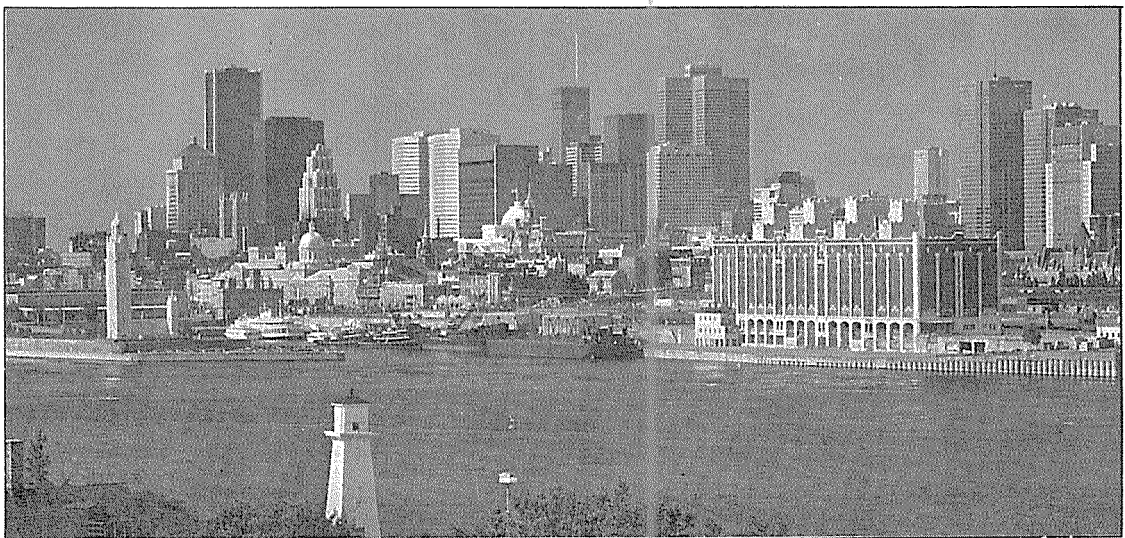
개국 중의 하나입니다.

개발할 수 있는 방대한 에너지 공급량이 무제한 잠재하고 있습니다. 에너지의 공급량이 풍부할 뿐만 아니라 가격이 또한 안정되어 있습니다.

캐나다 동해안의 일부 원유 수요량은 수입으로써 충족시키고 있으며, 한편 파이프 라인 건설을 위한 장래 계획은 캐나다 전체가 불원간 자국 생산 및 공급체제를 확보하도록 보장하게 될 것입니다. 캐나다는 전기, 천연가스, 원유 및 석탄의 공급이 국내 수요를 훨씬 초과하기 때문에 이를 수출하고 있습니다.

수력 전기 동력은 원가가 저렴하기 때문에 국제적 투자자들에게 매력을 주는 요소가 되어 있습니다. 최근 수개월간에 Pechiney, Air Liquide 및 Gould Inc. 와 같은 대규모의 다국적 회사들이 북미와 세계시장들을 겨냥하여 캐나다에 설치할 공장의 위치를 선정했습니다. 캐나다와 미국의 전기 에너지 단가 또는 시간당 킬로와트 원가는 그 용도, 소비규모 및 산업 현장위치에 따라 다릅니다. 토론토는 뉴욕시에 비하여 원가가 상당히 저렴합니다.

캐나다는 천연가스의 예비 보유량이 풍부하기 때문에 천연가스의 원가도 미국보다 현저하게 저렴합니다. 1984년 캐나다의 산업용 천연가스 평균원가는 백만 BTU 당 3불62센트 미국 평균 원가는 백만 BTU당 5불96센트였습니



캐나다 몬트리올 시가지

다. 다시 말해서 미국의 원가는 캐나다의 것보다 50% 이상 비싼 것입니다.

서부에 있는 앨버타州的 석유 생산 능력은 잘 알려져 있으며, 이 곳은 석유화학공업이 발달했습니다. 캐나다 동해안에서 최근 발견한 유전은 캐나다 대서양 연안지방의 실질적 발전을 암시해 주고 있습니다. 캐나다는 1982 년까지 원유를 순전히 수입하는 나라였습니다. 그러나 1982년과 1983년에는 수입보다도 수출을 더 많이 했습니다.

캐나다에서 석탄은 주로 발전용으로 유틸리티분야에서 80% 이상을 사용하고, 15%는 철강산업에서, 기타 5%는 금속 생산업과 일반산업용으로 사용되고 있습니다.

다. 産業協同

국제무역과 투자에 있어서 산업협동은 주요한 요소로 부각되었습니다. 세계시장에서 기술과 경쟁의 중요성이 증대됨에 따라 더욱더 많은 회사들이 합작투자 사업 면허협약, 공동연구와 개발 등 여러가지 협동적 노력을 통하여 기술 및 유통 경험을 나누고 있습니다. 이와 같은 협동 노력은 생산 및 기술개발과 연관성이 있는 모험성과 원가를 감소시켜 주게 됩니다. 산업협동을 통하여, 여러 회사들은 주체국의 기술적 하부 구조의 자원, 지역적 유통 경험 및 공급 조직망을 이용할 수 있습니다.

캐나다의 위치는 협동사업을 위한 많은 경쟁적 이점을 가져올 수 있습니다. 예를 들면 캐나다는 최신기술을 이용하여 광범위한 생산품을 생산해 내는 강력하고도 다양한 산업 기반을 가지고 있습니다. 캐나다는 미국보다도 과학자와 기술자가 1인당 50% 이상이 더 많은데 이들 과학자와 기술자들과 아울러 잘 훈련되고 확보된 인적자원의 POOL을 갖고 있습니다. 캐나다 노동인력은 Canadarm 세포조직식 전화기 및 디지털 PABX 시스템과 같은 세련된 생산품을 개발, 생산했습니다.

캐나다는 또한 고도기술 산업에 속하는 기술적 하부조직을 갖고 있습니다. 캐나다 대학들은 선진기술 보급에 관한 기본 연구를 하기 위하여 산업과 밀접한 협동을 하고 있습니다. 여러 대학교 근처에는 요즈음 과학, 기술 및 사업 기술의 지리적 중심을 이루는 중요한 집중지역

들이 생겨났습니다.

캐나다 위치의 또하나의 경쟁적 장점은 둘째 가라면 서러워할 정도로 세련되고 능률적인 수송 시스템과 교통 조직망입니다. 캐나다에는 또한 세련되고 경쟁력 있는 자본시장과 전세계적으로 운영되고 있는 안정된 금융기관이 있습니다.

여러 산업 발전국들이 캐나다 내에서 대단히 광범위하고 다양하게 산업활동을 하고 있습니다. 프랑스에서 온 대소규모의 회사들은 경쟁적 세계 경제속에서 캐나다의 유리한 장점을 인식하였습니다. 그들은 캐나다의 에너지가 저렴하게 공급되고 있는 것을 이용하여 캐나다 내에서 알루미늄과 화학약품을 생산하고 있습니다. 이들 생산업자들은 캐나다를 기지로 하여 세계시장에 내놓을 상품을 생산하고 있습니다. 서독도 캐나다와 잘 발달된 산업협동을 하고 있는 모습을 보여주고 있습니다. 서독은 통신, 사진, 의약품, 산업용 베어링, 광산용 중장비 및 정지작업용 장비들의 제조분야에 투자하고 있습니다. 이 산업들은 국내시장 뿐만 아니라 세계시장에 내놓을 생산품을 개발하기 위하여 캐나다의 숙련된 기술, 캐나다의 에너지 및 자원을 이용하고 있습니다. 캐나다에 투자하고 있는 영국 상사는 660여개에 이르고 있습니다. 캐나다에 대한 영국의 투자부문은 소매보급업과 보험 등 서비스 분야와 더불어 유리, 화학약품, 직물, 소모품의 제조업 등 실로 다양합니다. 그 밖에도 캐나다를 기지로 해서 북미 시장에 진출하기 위하여 캐나다기업들과 협력하고 있는 대소규모의 기업들이 대단히 많이 있습니다.

다른 개발국들로부터의 기업활동이 확대되고 있는 점으로 보아 캐나다는 상호 유리한 분야에 있어서 한국 회사들과 함께 일하기를 바라고 있습니다.

서울 중구 무교동45 코오롱 빌딩내

캐나다 대사관

전화 : 776-4062/8

3. 投資 案内

(캐나다投資公社)

본인은 오늘 새로운 국면의 세계경제에 대한

캐나다의 대응책과 캐나다 투자공사의 활동, 그리고 투자 위치로서 캐나다가 제공하는 제반 장점에 관하여 간략하게 말씀드리고자 합니다.

캐나다인과 한국인들은 다 같이 지난 10년간에 있었던 세계경제의 급격한 변화를 인식하고 있습니다. 우리들은 진정 역사상 처음으로 과거의 선례가 없던 상호의존에 입각한 세계경제에 대하여 이야기를 할 수 있게 되었습니다.

국제 무역과 투자는 세계경제를 성립시키는 주된 메카니즘입니다. 즉 그것은 자본과 발상과 사람이 새로운 산업, 새로운 작업, 새로운 시장 그리고 새로운 연계를 이룩하면서 세계의 한 곳에서 부터 다른 곳으로 옮겨 가는 방법인 것입니다.

1984년 9월 멀로니 수상정부가 들어설 때 정부는 세계경제에 대응하는 수많은 독창적 기업심을 도입하였고 또 부진한 경제성장, 실직 및 상당한 정부예산의 적자와 같은 캐나다가 직면한 기본적인 제반문제를 제기하였습니다. 특히 정부는 5대 중요 우선 조건을 제시했습니다. 첫째 적자의 감축, 둘째 시장에 대한 정부개입의 감소와 개인기업 분야의 역할의 강화, 셋째 연방정부와 산유주간의 장기적 에너지 분쟁 해소, 넷째 캐나다의 국제경제와 무역관계의 강화, 마지막으로 보다 더 실질적이고 적극적인 투자 정책의 도입입니다.

사실 캐나다 투자공사법은 새 정부가 첫번째로 만든 주요입법이었습니. 캐나다 정부는 이법을 정부의 새 경제정책의 이정표로서 대환영하고 있습니다.

캐나다 투자공사는 캐나다인 및 비캐나다인에 의한 투자는 유익한 것이라는 전제에 기초를 두고 설립되었습니다. 투자는 국제적 경쟁력을 강화하고, 우리의 경제를 발전시키고, 캐나다인의 취업을 조장하는데 필요한 새로운 기술, 아이디어, 시장 및 자본을 캐나다에 도입하게 될 것입니다.

캐나다 투자공사는 세 가지의 위임사항을 맡고 있습니다. 첫째 투자에 관한 연구 및 정책 조언, 둘째 비캐나다인에 의한 중요한 투자가 캐나다에 순전한 이익을 보장하도록 심사하는 것, 셋째는 캐나다인과 비캐나다인이 다같이 캐나다에 대하여 보다 더 많은 투자를 하도록 촉

진하고 그 편의를 도모하는 것입니다.

캐나다 투자공사의 연구부는 캐나다의 비교적 강점과 약점을 확인 평가하고, 그것의 투자 개발에 대한 관련성을 분석합니다. 연구부는 캐나다 투자공사가 최근의 세계적 투자 발전과 더불어 케도에 서도록 보장하기 위하여 전세계 투자 패턴에서 나타나는 추세를 분석합니다.

동공사의 두번째의 위임분야인 심사 기능은 캐나다 투자 공사법에 명백히 규정되어 있습니다. 이 법에 의하면 대부분의 투자는 2 페이지로 되어 있는 양식을 기입해서 간단한 통보만 하도록 요구하고 있습니다. 비캐나다인은 500만불 이상의 주요 자산 취득 또는 1억 5천만불 이상의 간접자산 취득이 있으면 그 투자가 캐나다에 순수한 이익에 영합되도록 정부가 이를 심사합니다.

동공사의 세번째 위임 분야는 투자개발 기능입니다. 공사는 그의 전문적 소임을 실행하기 위한 몇가지 절차를 개발했습니다.

잠재적 투자자에 대한 중요한 관심사는 우리의 투자 상담센터입니다. 이 기구는 투자자를 도우기 위하여 광범위한 실질적 정보를 제공합니다. 상담센터의 안내 범위는 캐나다의 지방 시장에 관한 간단한 질문사항을 비롯하여, 복잡한 투자 제안을 성립시키는 관련사항에 이르기까지 제반 질문에 대하여 응답해 주고 있습니다. 우리 요원들은 잠재 투자자와 투자기획간의 연결 서비스를 해 드릴 수 있습니다. 상담센터 요원들은 투자자가 공공적 또는 개인적 분야에서 접촉계통에 들어서는데 관문적 역할을 해줄 수 있습니다. 그들은 사업활동 일정을 짜거나 필요한 모든 투자절차를 쉽게 하도록 편의를 도모하는데 대한 경험을 쌓고 있습니다. 투자 상담센터는 이용자를 돌보아 주는 서비스를 많이 하고 있습니다.

캐나다 투자공사는 캐나다 국과 그의 기회에 관한 최신정보에 의존해서 모든 활동을 하고 있습니다. 실효를 거두기 위하여 우리는 현존하는 대부분의 광범위한 캐나다 경제자료를 수집하지 않을 수 없습니다. 그 결과 만들어진 것이 어떤 투자자들도 캐나다에 관하여 알고 싶어하는 모든 사항을 1,000페이지로 편집한 Canada Edge 입니다. 거기에는 경제적 실상, 사업

조건에 관한 자료, 세금 및 법적 문제에 관한 정보, 심지어 생활수준과 캐나다의 기후에 관한 자료까지 포함되어 있습니다. 우리 캐나다 투자 공사는 실제적 투자 도구의 역할을 하기 위하여 이 Canada Edge를 참고하고 있습니다.

우리의 또 한가지 투자개발 역할은 투자 세미나 개최와 투자 사절단 파견입니다. 우리는 여러분들과 같은 사업가들에게 합작 투자와 캐나다 사업가들과의 전략적 동업 가능성에 대한 경고를 드리기 위하여 전세계 여러 나라에서 세미나를 개최하도록 계획했습니다. 국내에서도 전국적으로 똑같이 세미나를 하고 있습니다.

사실 우리들은 잠재적 투자자들에게 캐나다의 투자 상황과 이용 가능한 서비스의 변동 상황을 알리기 위하여 전세계 각지에 그리고 특히 한국에 사절 임무를 떠고 여행하고 있습니다. 지난 12개월간에 4명 이상의 캐나다 정부 장관들이 한국을 방문했습니다. Stevens 장관이 1985년 가을 한국을 방문했습니다. 다음 달은 우리의 Mulroney 수상이 한국을 방문할 것입니다. 분명코 우리나라의 고위층 인사들이 한국을 자주 방문하는 것은 우리가 한국을 캐나다 경제성장의 전략적 동반자로 생각하고 그 중요성과 우선 순위를 한국에 두었음을 나타내는 것입니다.

캐나다는 사실상 사업을 하면 이득을 볼 수 있는 나라이며 캐나다 투자공사에서의 본인의 직분은 캐나다에 갖고 있는 장점과 그것을 여러분들이 이용할 기회가 있음을 여러분들에게 인식시키는 일입니다. 캐나다는 풍부한 천연자원을 갖고 있으며, 그 자원에 대한 접근조건과 공급을 확보하고 있습니다. 우리는 기능 노동력을 보유하고 있습니다. 또한 우리는 세계 최대시장인 북미시장에 대한 접근로를 확보하고 있습니다.

에너지는 캐나다에 갖고 있는 최선의 투자 장점중의 하나입니다. 캐나다는 풍족한 천연가스, 석유, 석탄 및 방대한 양의 수력발전능을 포함한 안전하고 값싼 에너지 공급을 확보하고 있습니다. 산업용 전기 사용료는 세계에서 가장 저렴하며, 그것은 때때로 새로운 투자자를 유치하는데 제시되는 용어입니다. 수개의 다국적 기업들은 북미시장과 세관시장으로 진출하기 위

하여 캐나다내에 제조공장을 들것을 선택했습니다. 토론토의 평균 전기사용료는 1시간 KW 당 캐나다 달러로 4.3전 입니다. 뉴욕에서는 캐나다 달러로 16.2전이고, 시카고에서는 산업용 천연가스가 8.3전인데 시카고의 사용료는 밴쿠버에 비해 43%, 토론토보다는 37%가 비쌌습니다.

캐나다의 또 하나의 장점은 세련되고 팽창하고 있는 노동인력 입니다. 1972년과 1982년 사이에 캐나다 대학졸업자는 7만2,000명에서 8만7,000명으로 증가했습니다. 우리나라는 경제개발 협력기구(OECD) 국가 중에서 최고율의 과학자와 기술자를 보유하고 있습니다. 그 중에서 51만5,000명이 여러 분야에서 종사하고 있습니다.

우리의 노동원가도 미국보다 낮습니다. 예를 들면 1985년 8월 온타리오의 시간당 평균임금은 캐나다 달러로 15불 28전이었습니다. 미시간에서는 17.04불, 오하이오는 15불 28전 이었습니다. 사회복지 원가도 캐나다가 미국보다 일반적으로 낮습니다. 연간 총 급여지불료로 표현하면 1984년 미국의 피고용자 복지원가는 36.7%로써 캐나다보다 4%가 낮습니다.

세계 최대 시장으로 접근하는 통로라는 견지에서 볼 때 캐나다의 위치는 큰 장점이 되고 있습니다. 캐나다의 인구 2,500만명 중 약 90%가 미국과의 국경으로부터 100마일 지역에 거주하고 있습니다. 공통적 통신망, 함께 나누는 시간대, 언어 및 문화적 유대는 지역적 근접만큼이나 잘 결합되어 북미시장을 형성하였습니다. 경제적 유대는 국경을 가로 질러 남북으로 수개의 뚜렷한 지역상 시장을 형성하고 있습니다. 즉 대서양 연안지대, 동부, 중서부 및 서부해안지대 등입니다.

캐나다에서 처음 사업을 시작하거나 확장하고자 하는 투자자들에게는 이용가능한 연방 중앙 정부, 주정부, 시의 장려계획이 많이 있습니다. 각급 정부는 매력적인 투자 풍토 조성의 중요성과 합리적 사업원가를 위한 적절한 재정 금융을 인식하고 있습니다. 주된 재정지원 형태는 융자보장과 보험, 인가 및 세금의 이점부여 등입니다. 캐나다 국경에 걸쳐있는 수개 지구에서는 많은 투자 장려지원을 제공하고 있는

데 그 한 지구의 예를 들면 대서양 연안 캐나다에 있는 Cape Breton 입니다.

오늘날의 치열한 경쟁적 투자 풍토에 있어서 한국인과 캐나다인들은 특히 투자 의미의 변천을 다 같이 이해하고 있습니다. 이제 투자는 자본과 기계류와 같은 유형재원이거나 외국의 직접 투자만이라는 시대는 지났습니다. 오늘날의 투자는 제품 및 가공기술, 기술혁신과 관리수완과 같은 무형 재산도 포함하고 있습니다. 투자는 또한 합작사업 정부인허가 협약, 철저한 협동적 알선 등을 의미하기도 합니다.

협동적 투기사업에 대한 캐나다의 예민한 관심표시로서 캐나다 정부는 작년 8월 한국과의 경제 및 산업협동 공동이해 문서에 조인했습니다. 캐나다 사람들은 우리나라가 산업경쟁력을 증진시키지 않으면 아니 되겠다는 것을 인식하고 있습니다.

캐나다 사람들은 국제 공동 투자사업에 더욱더 많이 참여하고 있으며, 한국을 특히 큰 잠재력을 지닌 전략적 동반자로서 대단한 관심을 갖고 바라보고 있습니다. 우리는 이미 성공사례의 기록을 갖고 있습니다. 캐나다는 우리나라에 진출한 대규모의 소형자동차 회사인 현대의 직접 투자를 열렬히 환영하고 있습니다. 또한 현재는 부리티슈 콜롬비아 주에 있는 웨스트마이닝 주식회사와의 광산업 합작사업에 성공적으로 참여하고 있습니다. 또한 대우는 한국에서 반도체와 섬유광학제품 제조에 있어서 캐나다의 노던 텔레콤과 합작사업을 하는데 적극 참여하고 있습니다.

2 주 전 캐나다와 한국간에 있었던 무역교섭에 있어서 현행 상호 무역관계의 본질을 검토한 바 있는데, 그 이유는 우리의 무역관계가 일시적인 관심사였기 때문입니다. 캐나다투자공사는 동료들과 더불어 이 무역과잉의 현황문제를 외교적 면에서 제기해줄 것을 기대하는 바입니다. 캐나다 내에서 한국의 이익은, 가능한 강력히 권장함으로써 증진될 수 있다고 믿는 바입니다. 산업협동 및 투자는 우리 상호관계에 이익을 가져다 줄 수 있습니다.

캐나다는 한국 산업체의 투자를 환영합니다.

Investment Canada
P. O. Box 2800

Station D
Ottawa, Canada KIP 6A5
Telex 0534450

4. 캐나다에서의 事業運營

〈Fasken Martineau Walker 法律事務所〉

가. 序論

Fasken Martineau Walker 법률 사무소는 캐나다 국내에서 투자를 하거나 사업체를 설립하고자 뜻을 두는 비캐나다인 사업가를 돕기 위하여 캐나다 국내에서의 사업 운영이라는 책자를 발행하였는데 이 책자는 신청하면 입수할 수 있으며, 캐나다에 입국하기 이전에 고려해야 할 중요한 법률적 및 사업적 문제에 관하여 상세한 정보를 제공하기 위한 것입니다. 다음은 동 책자에서 취급한 주요 내용을 요약한 것입니다.

본안내 개요와 「캐나다 국내에서의 사업 운영」 책자에 실린 정보는 집필할 당시에는 정확한 것이었으나 법률이 바뀌기 때문에 현행 정보가 아닐 수도 있으므로 따라서 독자는 이 정보에만 입각해서 결정을 내려서는 아니되고, 캐나다 내에서 예상되는 사업거래상의 법률문제, 세금 및 제규정의 의미내용에 관하여 자격있는 사람으로부터 전문적 조언을 받아야 합니다.

나. 캐나다의 法律的 概觀

캐나다는 연방국입니다. 캐나다는 나라의 전반적인 각종 법률적 분야와 특별히 명시된 법률 사항에 대한 책임을 지는 1개의 국가 또는 연방정부와 특수한 관할지역의 각각 다른 법률적 부면에 대하여 책임을 지는 10개주의 주정부를 갖고 있습니다.

연방정부와 주정부는 각각 특수한 법률상의 권위분야 내에서 절대적 최고 기관이며 어느 정부도 다른 정부가 배타적으로 보유하는 지역에 관계되는 법을 제정할 수 없습니다. 1867년 제정된 헌법은 각 지방정부가 법률을 제정할 수 있는 지역을 규정하고 있습니다. 연방 정부는 기타 다음과 같은 사항에 관하여 입법권한을 갖고 있습니다.

- 국내 및 국제 무역과 상업
- 직접세와 간접세
- 금융과 통화

- 해운업
- 경합 및 기업 합동법
- 형법
- 이민 및 관세
- 특허 및 관련
- 국방

주정부는 다음과 같은 입법권한을 갖고 있습니다.

• 부동산 및 사유재산(회사법인의 유가증권의 매매 및 증권거래 규제 포함)

- 민권
- 주의 목적을 위한 직접세
- 지방무역 및 사업
- 도시행정
- 교육

다. 事業 機構

다음 열거된 조직기구는 캐나다 내에서 상업 활동을 실행하는 주요 수단입니다.

- 독점 소유권자
- 통상 조합
- 합자회사
- 합작회사
- 법인

캐나다에서는 법인이 사업기구의 보편적 형태이며 독점소유권자와는 대단히 다르고, 합자회사의 예외를 두는 합명회사는 유한책임이 없습니다.

법인은 그 자체가 법률적 실체이며, 소유권자와 주주와는 엄연히 구별됩니다. 법인의 중요한 특징의 하나는 그 존립이 법인에 의해서 실행된 사업상의 부채 및 손실에 대하여 주주의 책임을 제한합니다. 법인이 소유하는 재산 또는 사업과 관련한 주주책임은 주주가 자기 지분 상환으로 회사에 양도한 자산가에 한정됩니다. 법인자체는 현금화 할 수 있는 법인자산 범위까지의 의무를 이행하도록 요구받을 수 있게 되어 있습니다. 그 이상의 초과 금액은 법인 또는 그의 주주들로부터 회수할 수 없고 채권자에 의한 손실로 처리되어야 합니다.

법인은 다음과 같은 이유로 인해서 만들어집니다. 첫째는 위에서 서술한 유한책임의 개념입니다. 둘째, 법인은 돈을 모금하기가 아주 쉽습니다. 법인이 발행한 유가 증권은 항상 자산

에 대한 비율적 지분을 지니고 있고 유사시에는 용이하게 처분할 수 있습니다. 그러므로 투자자는 캐나다에서 사업활동을 하기 위한 법인 이용에 있어서 안전성과 융통성을 가질 수 있습니다. 결국 세법에 강제 당하는 이유가 아니라면 캐나다에서 사업을 운영하는데는 법인의 수단을 이용하는 것이 장점이 될 수 있습니다.

캐나다에서 사업을 운영하는데 또 하나의 가능한 방법은 캐나다에서 지사 운영을 하기 위한 비거주 법인입니다. 그렇게 하는 이유는 세금과 관계가 크고 최초단계의 이득을 고려하기 때문입니다.

지사운영은 사업지인 각 주에 등록하거나 또는 허가를 받아야 합니다. 일반적으로 지사는 캐나다 법인과 똑같이 기록을 유지하고 서류제출을 하고 연방 및 주정부 당국에 자료 제시를 해야 합니다. 결국 외국법인은 지사의 부채 및 손실에 대한 책임을 집니다.

라. 캐나다 投資法

1985년 6월 30일 캐나다 정부는 캐나다 외국투자 심의법을 폐지하고 캐나다 투자법("In Can Act") 시행을 공포했습니다. In Can Act에 의해 설립된 캐나다 투자기관은 캐나다내의 외국 투자 촉진과 캐나다 내의 비캐나다인에 의한 민감하고 현저한 투자를 심사하는 책임을 집니다.

캐나다 투자법의 주요규정 골자를 요약하면 다음과 같습니다.

(1) 심사 대상 취득

한가지의 예외를 두는 것 외에 다음의 경우에는 캐나다 정부의 심사 승인을 받을 필요가 없습니다.

가) 50만불 이하의 자산을 가진 캐나다인 사업체의 관리권을 비캐나다인이 직접, 간접으로 취득했을 때

나) 50만불 이상 5,000만불 이하의 자산을 갖고 있으면서 전체 국제거래 자산의 50% 미만의 대표권을 행사하는 캐나다인 사업체의 관리권을 비캐나다인이 간접적으로 취득했을 때 이같은 취득을 하는 비캐나다인은 취득이 있다는 사실을 캐나다 정부에 통보만 하면 됩니다.

비캐나다인의 취득이 전술한 규제금액을 초과하면 대부분의 경우 캐나다 투자기관의 심사

를 받아 캐나다 정부의 승인을 득해야 합니다.

또한 캐나다 정부에 통보한 취득이라 하더라도 만약 그 취득이 연방정부가 생각하기에는 캐나다의 문화적 전통 또는 국민의 주체성과 관계되고 또 연방 각료도 그것이 캐나다의 공공이익에 비추어 보아 그 취득이 심사받아야 할 범위에 속하는 것으로 고려된다고 연방정부로부터 통지를 받게 되면 이는 심사 승인을 받게 됩니다.

다. 審査 對象이 될 수 있는 新規 事業의 設立

약간의 예외가 있으나 비캐나다인에 의한 캐나다내의 신규사업의 설립 신청은 심사대상이 되지 않습니다.

단, 취득의 경우처럼 비캐나다인에 의한 신규사업 투자는 캐나다 정부에 통보되어야 합니다. 취득의 경우처럼 그 신규사업의 설립이 연방정부가 생각하기에는 캐나다의 문화적 전통 또는 국민의 주체성과 관련이 있고 또 연방 각료가 생각하기에는 그것이 캐나다의 공공이익에 비추어 보아 관련이 있다고 연방 정부로부터 통보를 받게 되면 그 신규사업의 설립은 심사 승인을 받게 됩니다.

(1) 투자의 시기 조절

장차 연방각료의 심사를 받게 될 투자와 캐나다인이 관리하는 사업에서 외국법인이 취득한 간접취득은 제외하고, 캐나다 투자법은 심사, 승인절차가 끝날때까지 심사대상 투자의 실행을 금지하고 있습니다.

(2) 승인 시험

비캐나다인은 심사 대상의 투자가 순수하게 캐나다에 유익한 것이라는 것을 입증해야 합니다. 캐나다에 순수하게 이익을 주느냐 아니냐를 결정하는 테스트에서 고려하는 사항은 다음과 같습니다.

- 고용, 자원가공, 캐나다산 부속 및 서비스의 이용, 수출 효과를 포함하는 캐나다내의 경제활동 수준 및 본질에 관한 투자 효과 그 사업이 참여하는 캐나다인의 사업과 캐나다내 산업에 대한 캐나다인의 참여정도 및 의의

- 생산성, 산업효율, 기술개발, 생산품의 기술혁신 및 생산품의 다양성에 관한 투자 효과

- 캐나다내에서의 경향, 그리고 세계 시장에

서의 캐나다의 경쟁 능력에 관한 효과

- 캐나다의 산업, 경제 및 문화정책 목표에 대한 투자의 적합성.

(3) 결정기관

심사대상 투자의 허가 여부를 결정하는 것은 지방산업 발전부 장관의 재량에 속합니다.

(4) 심사절차의 시간 조절

캐나다 투자법은 특별한 사정이 있어서 늦어질 수도 있기는 하나 신청후 45일 이내에 결정하도록 고려하고 있습니다.

(5) 「비캐나다인」은 어떤 사람인가

일반적 용어로서 “비캐나다인”은 다음과 같은 사람을 말합니다.

- 캐나다 시민도 아니고 캐나다 영주민도 아닌 개인,

- 외국정부 및 기관

- 비캐나다인에게 통제받는 합명회사 및 합작회사

- 결과적으로 비캐나다인에게 통제받는 외국 및 캐나다의 유한책임 법인

(6) 관리권 취득 개념

캐나다인 사업에 쓰이는 자산의 전부 또는 실질적으로 전부를 직접적으로 취득하거나 또는 투표주권의 직접, 간접 취득을 통해서 캐나다인의 사업 관리권을 취득할 수 있습니다.

(7) 비밀

캐나다 정부에 제출한 정보에 대하여는 비밀히 취급되고 대외적으로 노출시키지 않을 것입니다.

(8) 결론

캐나다 투자법의 가장 중요한 부문은 외국투자에 관한 캐나다 정부의 정책 변경이라고 생각합니다. 캐나다 투자법 제정에 나타난 캐나다 정부의 의도는 보다더 많은 외국 투자자를 캐나다에 유치하도록 권장하는 것 같습니다. 하원에서 캐나다 투자법을 상정할 때 Sinclair Stevens 의원은 이제 캐나다는 장벽을 쌓는 것이 아니라 새로운 투자기획에 대한 다리를 놓을 때라고 말했습니다.

바. 캐나다 內에서의 資本 調達

(1) 총론

캐나다에는 세 가지 중요한 용자형태가 있는데 그것은 주주권, 부채 그리고 하사금과 장려

방법에 의한 정부의 지원을 받는 것입니다. 특정한 상황에서 어떤 용자 방법이 적합한지를 결정하기 위하여 캐나다 금융기관의 구조와 그 역할 그리고 캐나다 금융 및 자본시장 규정을 알아둘 필요가 있습니다.

현재 캐나다 금융서비스 산업은 4 가지로 크게 구분되고 있는데 (소위 4 대 지주라고 함) 모두 지방 및 연방정부에 의해서 엄격히 규제되어 있습니다.

- 캐나다인 차타드 뱅크 - 주로 예금을 받아들이는 금융기관으로서 핵심기능은 상업 대부입니다.

- 투자 딜러 - 주요시장 중개인이며, 핵심기능은 보험업과 풀 서비스 중개인입니다.

- 신탁회사 - 금융 중개업이며 핵심기능은 신용 서비스의 제공입니다.

- 보험회사 - 3 가지 유형의 보험이 있는데 즉 생명보험, 재산과 재해보험 및 재보험이며 핵심적 기능은 보험업입니다.

캐나다의 증권시장은 10개주 2 개령이 각각 별도입법에 의하여 규정되어 있습니다. 미국의 유가증권 거래 위원회와 같은 우선적 위치에 있는 연방증권 규제 기관은 없습니다. 각 주, 령의 증권입법은 주 또는 령 증권위원회 또는 이 같은 법에 의하여 설치된 기관에 의해서 감독되고 있습니다.

캐나다에서 유가증권을 공매하려면 캐나다 국내에 알려야 할 공개문서인 증권의 내용 전본을 작성하여 주 증권감독 당국에 제출하도록 되어 있습니다. 전본 제출을 요하는 것이기 때문에 관계 관할증권 위원회가 그 내용 전본을 승인하기 전에는 일체의 증권을 판매할 수 없습니다. 특수한 경우 각주의 증권의 법적 지위는 내용 전본이 갖추어야 할 요건의 면제 사항을 규정하고 있습니다. 그 밖에 대부분의 캐나다 관할지역에서는 지방증권 통제 당국이 재량껏 내용 전본의 구비요건을 면제해 줄 수 있는 권한을 갖고 있습니다.

캐나다 증권법은 복잡하고 관할지역에 따라서 현저한 차이가 있습니다. 따라서 "유가증권" (캐나다 증권법에는 이 용어가 광의적으로 정의되어 있음)을 공급하는 것을 포함하여 자금 조달을 고려하는 증권발행자는 일을 착수하기

전에 캐나다 법률 상담을 받아야 합니다.

(2) 기초적 고려 사항

여러가지 방법 중에서 자금조달 방법을 선택할 때 다음과 같은 기본사항을 고려해야 합니다.

- 선택하고자 하는 용자방법이 사업운영상 영향을 미치지 않는지?

- 캐나다에서 용자를 하는 기업은 캐나다 각 급정부 및 해당통제기관의 현행 규정에 적합해야 하는데 과연 용자를 하는 것이 의미가 있는 것인지?

- 선택하고자 하는 용자방법에 대한 외국 및 국내 세금 절차는 어떤 것인지?

위에서 열거한 기초적 고려사항은 그것으로 전부를 철저하게 규명할 수 있는 것은 아니며, 어떠한 특수 상황에서도 결정적인 부채대 주주권 비율과 같은 재정적 문제는 고려에 넣지 마십시오.

(3) 주주권 자본

캐나다 관할 지역에서 법인자격을 갖는 회사들은 자본구조와 발행 주식형태에 있어서 상당한 융통성이 허용되고 있습니다. 주식의 성격과 특성에 관하여는 몇가지 제한을 두고 있습니다.

비거주민 회사(예 : 캐나다 관할법에 의하여 설립되고 비캐나다 거주자 또는 회사에 의하여 운영되는 회사법인)에 의하여 주주권 자본을 조달할 수 있는 방법은 다음과 같습니다.

- 모 회사에 대한 추가 주식 발행

- 다음 방법을 통해서 제 3 자에게 주식발행
(가) 캐나다 유가증권법에 규정된 내용전본 제출요건 중 면제조건에 의거하여 개인소개소 또는 기타 경로 이용

- (나) 법령에 의하여 승인된 내용 전본

- 그리고 비거주회사의 모회사가 캐나다내에서 보통주를 발행한다. (비거주민 회사에 팔고 용자함)

해당 캐나다 소득세 및 외국인 투자 고려사항은 본 안내개요 및 "캐나다에서의 사업운영" 책자에서 별도로 서술하고 있습니다.

(4) 부채

캐나다에는 부채자본 출처가 여러가지 있는데 그중 중요한 것을 열거하면 다음과 같습니다.

다.

- 캐나다 차타드뱅크
- 신용금고 회사 및 보험회사와 같은 기타 캐나다 금융기관(투자형태에 대한 법적규제 준용)

• 공설시장(사유 소개소 또는 부채증권 판매 방법에 의하여 접근할 수 있음)

캐나다의 은행용자는 주로 2가지 유형으로 나누어집니다. 즉 운영자금용자(회전 신용대부) 및 텀론입니다. 운영자금 용자는 재고품, 생산원가, 무역외상금, 임금 및 급료 등에 대해서 용자하는 것입니다. 이 용자는 1차 과실이 발생하거나 일정한 시한이 오기까지는 언제든지 요청에 의해 지불되고, 한번 돈을 쓰거나 차용해가면 하시라도 적절한 시기에 상환해 주고, 그런 식으로 반복하게 됩니다. 한편 텀론은 토지, 기계류 및 장비와 같은 고정자산 취득 목적에 적용되고, 나아가서 일정한 합의기한내에 상환하든지 또는 미리 정해진 시기에 일괄 상환할 수 있습니다. 텀론은 통상 고정자산 또는 자본대상물을 담보하고 이루어지는 것입니다.

운영자금 용자와 텀론의 은행용자 조건은 은행으로부터 차용자에게 보내는 용자 거래서에 의해 시작됩니다. 용자의 담보물은 용자 거래서에 명시되며, 특히 텀론의 경우 용자거래서는 은행 법률 고문이 일정한 서류작성법에 의해 작성하도록 배려하고 있습니다.

캐나디언 차터드뱅크는 용자에 대한 차용자의 담보물을 꼭 요구하고 있습니다. 캐나다 은행에서 취하는 담보물의 공통적 양식은 다음과 같습니다.

- 차용자의 특정재산을 담보하고 은행앞으로 돈을 지불하도록 하며, "안전이자"를 명시하는 담보 약정을 합니다.
- 약속에 대한 안전, 저당 또는 명시된 재산에 대한 책임 또는 어음발행인의 재산과 자산에 대한 유동적 책임을 내용으로 하여 약속자가 지급하는 조건의 법인사채
- 은행법에 규정한 바와 같이 차용인의 재고에 대한 담보를 하는 캐나다 은행법 Section178에 따른 담보
- 미수계정에 대한 포괄적 양도
- 제3자에 의한 보증(보증이행을 위한 담보

는 그 유무에 상관없음)

- 은행에 대한 차용인의 담보 서약
- 부동산에 대한 저당

은행으로부터의 차용대신 기업자는 프로스펙터스에 따른 그의 채무 유가증권을 개인 소개소 또는 광범위한 유통계통을 통해서 판매함으로써 자금 조달을 할 수 있습니다.

(5) 정부 보조금 및 장려금

캐나다에는 투자를 지원하기 위한 연방 및 주 정부의 장려금 제도가 많이 있습니다. 지원 계획은 사회, 경제 및 지역별 목표에 따라 시행되고 있습니다. 지원 목표에는 캐나다 또는 그 지역에 대한 현저한 이익을 고려하는 조건이 포함됩니다. 이 목표는 평가와 자격 기준을 규정하고 있습니다. 연방과 주의보조금 지원계획은 구분됩니다. 장려금은 현금보조, 용자, 용자보증 및 보험의 형식으로 되어 있습니다. 이 계획에는 신청자가 고려해야 할 중요한 자격기준이 설정되어 있습니다. 그 기준에는 계획사업에 대한 사전승인, 법인의 관할, 회사의 재무상태 및 사업장 위치 등이 포함됩니다.

그 밖에 연구, 개발 및 광산, 에너지자원, 하이테크, 직물, 국방, 영농 등 특수 경제분야별로 연방 및 주정부 계획이 많이 있습니다.

또한 캐나다 주정부에는 중요한 장려 계획이 많이 있습니다. 이 계획에는 보조금, 용자, 각종 투자분야에 대한 주식 참여 등이 포함되고 있습니다.

사. 캐나다의 所得稅

캐나다 소득세 과세근거는 거주입니다. 개인이든 법인이든 막론하고 캐나다에 거주하는 사람은 누구나 다 자기 소득에 대하여 캐나다 국세금을 내야 합니다. 캐나다인으로서 내는 소득은 1971년 이후 자본소득 발생의 반으로 되어 있습니다. 모든 개개인은 세율표에 의한 납세의무를 집니다. 1986년 최고 납세율은 55%입니다. 법인세는 균등 세율이며 그의 소득에 따라 상이한 금액의 세금을 납부할 의무가 있습니다. 캐나다는 법인이 납세할 세금에 대한 인식을 주기 위하여 모든 캐나다 법인체의 캐나다 거주자 주주에게 개정된 책임 추궁제도를 사용하고 있습니다.

다른 나라와 맺은 캐나다 세금조약 덕분에 캐

나다 내에서 사업하는 비거주자들은 캐나다에서 영주하지 않는한 사업소득에 대한 세금은 납세할 의무를 지지 않습니다. 그러나 비거주자 중 영구적으로 안주하고 있는 사람은 캐나다 거주자와 마찬가지로 사업소득에 대한 소득세를 내야 합니다. 캐나다에서 고용된 비거주자는 취업 소득에 대한 캐나다국 세금을 내야 합니다. 캐나다의 재산처분에서 자본 소득이 있는 비거주자들은 자본소득의 반에 대한 소득세를 내야 합니다.

비거주자는 캐나다 출처로부터 지급된 이자, 배당금, 로열티 등은 그 금액에 대한 캐나다 억제세를 납부할 의무가 있습니다. 세금조약 규정에 의한 하향 조정이 없는한 억제세율은 25%입니다. 캐나다는 주요 통상국인 50개 나라와 세금조약을 맺고 있습니다.

캐나다에 영구적 안주를 통해서 캐나다 국내에서 사업을 경영하는 비거주법인은 영구적 안주를 하게 된 이유로서 사업소득에 대하여 25%의 추증세를 내야 합니다. 이 세율은 세금조약에 의해서 감소될 수 있습니다. 이 세금의 과세 목적은 캐나다에서 직접 사업을 경영하는 비거주법인의 위치와 캐나다의 자회사를 통해서 사업을 경영하는 비거주 법인의 지위를 동등하게 취급하기 위한 것입니다.

아. 關稅 및 商品稅

(1) 총론

캐나다는 미합중국 규모의 1/3이지만 인구의 1/4이 불어를 쓰고 있고, 달러화는 미국달러에 비해서 훨씬 낮은 구매력을 갖고 있지만 캐나다는 미국과 비슷한 시장유통분야를 갖고 있습니다. GATT가 양국에 부과시킨 관세평가와 덤핑법은 역시 유사합니다.

여러가지 방법중에서 두가지가 거의 공통되는 것은 상품이 국내에 들어오지 않고 나라 밖에서 머무는 것과 비관련 캐나다 도매상인(distributor) 또는 캐나다내에 있는 법인 자회사에게 판매하고 있는 점입니다. 대기업들은 통상 후자의 방법을 사용하고 있습니다.

(2) 물품세와 관세

수입에 따른 모든 문제의 리스크는 수입업자에게 있습니다. 캐나다 무역법에 의해 수입상품에 부과되는 부담은 다음과 같습니다.

(가) 관세 : 관세는 논리상 수입상품 전부에 적용되나 세율은 상품의 성질, 용도와 원산국에 따라 상당히 다릅니다. (무관세도 왕왕 있습니다.) 담배, 알콜과 같은 특수상품에 대해서는 현단계에서 그 양에 따라 추가로 국내 소비세가 부과됩니다.

(나) 캐나다 판매세 : 이것은 관세 불입가 이상을 수입하는 수입품의 경우와 캐나다에서 생산된 상품, 그리고 생산자의 판매가격에 대하여 부과되는 12%의 연방세입니다. 특별 수준관세처럼 그것은 일찌감치 도매 공급과정에서 물품원가에 들어가는 것입니다. 그것은 캐나다산 상품에 대한 경합과 구분되며, 세금기초에는 캐나다의 판매 또는 유통원가를 포함합니다. 보석같은 수종의 사치성 물품에 대하여는 10%를 추가해서 정확하게 연방판매세와 같이 "국내소비세"가 부과됩니다.

(다) 주 소매세 : 알버타주를 제외한 모든 각주에서는 소매당시 구매자가 지불하고 주를 대신해서 판매업자가 회수할 수 있는 소매세를 부과하고 있습니다. 이것은 상품에 부과되는 마지막 단계의 세금입니다. 그 세금기초는 상업원가 및 이익과 마찬가지로 이미 불입된 관세와 연방판매세를 포함하고 있습니다.

(라) 투매관세 : 이것은 일반적으로 적용하는 세금이 아니고 특수한 반대과정의 결과입니다. 이 세금은 캐나다내에서 판매되는 상품가와 수출국 내에서 그들이 보다더 높은 값으로 파는 가격과의 차액인바 덤핑경과로서 수입품의 싼 가격 때문에 캐나다의 국내 생산업이 손상을 당했을 때 부과되는 세금입니다.

(3) 상품에 대한 비관세 장벽

조심성 있는 수출업자는 먼저 그의 상품이 금지품목인가, 통제되고 있나, 쿼타에 속하 아니면 달리 규제되고 있는 것인가를 조사합니다.

(가) 금지상품 : 중고 자동차, 버터대용품 및 위해로운 것으로 만들어진 제품의 상품은 전적으로 입국을 거부합니다.

(나) 상표 또는 라벨 : 하드웨어, 의류, 종이제품, 운동용품은 원산지 표시가 되어야 합니다. 상품은 전반적으로 불어와 영어, 2개 공용어로서 만들어진 라벨을 붙여야 합니다.

(다) 통제상품 : 농산물, 식품, 약품, 비료 등 광범위한 상품에는 특별한 통제를 하거나 쿼타제로 되어 있습니다. 전기제품과 같은 잠재적으로 위험성이 있는 제품은 일정한 기준에 부합되어야 합니다.

(라) 면허수입품 : 순전히 캐나다 생산업을 보호하기 위하여 특히 직물, 직물제품, 신발 및 치즈 등은 쿼타에 의하여 철저히 통제되고 있고 수입 면허를 요합니다.

(4) 관세 분류

1987. 1. 1. 부로 캐나다는 보다더 국제적으로 잘 만들어진 GATT의 조화된 관세제도를 채택하고 2,000여 종목의 현행 관세요율표를 폐지하게 될 것입니다. 그때까지 수출업자는 관세가 더 비쌀 수 있는 바스켓 품목에 해당되도록 방치하지 말고, 대부분 기재되어야 할 품목들이 잘 설정되어 있는 관세 품목표를 사용하는데 주의해야 합니다. 분류할 때 세관측과 분쟁이 생기는 것은 보통 있는 일입니다. 대부분의 나라들은 중간요율의 세금을 적용하는 최혜국(MFN) 부류에 들어갑니다. 보다더 유리한 요율을 적용받는 나라는 영국과 개발도상국입니다. GATT를 통해서 관세율이 1980년이래 연간 약 1%씩 떨어지고 있습니다. 요율은 1987. 1. 1. 에 가서 평균 9%선에서 안정될 것입니다. 미국은 그때가서 그 요율의 반으로 줄어들 것입니다.

(5) 관세 평가

1985. 1. 1. 캐나다는 1980년 미국에서 시작했던 GATT“거래가”를 채택함으로써 평가 방법을 변경했습니다. 관세의 기본가는 수출업자와 수입업자 간에 약속된 선적 F.O.B. 지점으로부터 캐나다 입국항 까지의 운임을 제외한 모든 상품원가를 포함하는 판매가입니다. 위탁거래일 경우 또는 수입후 수출업자가 그 상품에 대하여 영향력을 갖고 있을 경우, 이 평가 방법은 적용되지 않습니다. 거래가가 적용되지 않는 대부분의 경우는 수출업자와 수입업자가 관련되어 있는 경우이며, 캐나다에 수입되는 전량의 총중도가 이 경우에 해당됩니다. 만약 세관측에서 수출입자간의 관계가 상품가격에 영향을 미치지 아니한다는 것을 입증하도록 요구하는데 대하여 수입자가 이에 만족할 만큼 설

명을 못하거나 수출자의 정확한 정상에 대하여 상업상의 타당성을 놓고 분쟁이 생기면, 일정한 비고 테스트로서 외부적 증거를 찾아내야 합니다. 이때에 수입자의 이의가 없는한 순서에 따라 3가지중 1가지의 평가방법을 적용하게 됩니다. “추출가”라는 것은 원가와 수입자의 이익금액을 캐나다에서 대충 이 정도의 판매가격이 될 것이라고 짐작해서 추출해낸 추상적 가격입니다. “전산가”는 수출자 수준에서 형성되는 원가 이윤을 포함한 추상가격입니다. 마지막 방법은 수출시장의 무역조건에 기초를 둔 평가이기 때문에 필요한 방법입니다. 그러나 순전히 임의적 기초에 의거한 평가는 오늘날 금지하고 있습니다.

<주의사항>

로열티, 판매대행업자에 대한 수수료, 디자인 및 개발비 그리고 간혹 판매서류와 분리해서 별도로 갖고 있는 약정에 대해서는 세금을 부과하고 세관의 철저한 정밀조사를 받게 됩니다.

(6) 덤핑

덤핑(투매) 그 자체는 수출시장에서 일반 가격보다도 싼 값에 구매하는 것이므로 캐나다사람들을 위해서는 좋은 일입니다. 그러나 같거나 유사한 상품에 대한 캐나다 생산업이 피해를 당하거나 침해해질 때 손해가 발생합니다. 이때에 캐나다 산업계에서 불평이 생겨 세관에 의한 조사가 시작되며 90일간 조사기간을 갖게 됩니다. 만약 이러한 일이 계속되는 동안 예비판정이 내려지면 덤핑수입품에 대하여 잠정적으로 세금을 물리게 됩니다. 또다시 90일 이내에 덤핑에 대한 최종판정을 내리게 됩니다. 이 기간중 오타와에 있는 특별 수입심판소에서는 모든 관계자들을 출석시켜서 청문회를 갖고 덤핑으로 인하여 캐나다 생산업이 손해를 입었는지의 여부만을 결정합니다.

만약 손해를 입은 것으로 판정이 나면 잠정적으로 불입한 세금에 대해서 환급이 불가능해지고 앞으로의 “Normal Value”(수출 국내 가격) 이하 가격의 수입은 덤핑이 됩니다. 만약에 덤핑에 의한 손해가 없었다면 사건을 종식시키고 덤핑세를 물지 않아도 되며, 만약 세금을 낸 돈이 있다면 환급받게 됩니다. 캐나다에서의 상

품조립은 “생산”으로 봅니다. 최근 개정된 법령에 의하면 국고보조를 받는 수출을 상계하기 위하여 상계세를 부과할 수 있게 되었습니다. 또한 수출업자는 덤핑 또는 상계세에 관한 절차를 끝내기 위하여 일정한 환경에서 가격대안을 제시하는 교섭을 할 수 있습니다.

(7) 소득세 전환가격

소득세 당국이 수입자에게 너무 비싼 값에 물건을 수입하지 못하도록 하는 경우와 관세당국이 너무 싼값에 상품을 수입하지 못하도록 할 때 이 양자는 사실상 똑같은 기준과 위에서 말한 “평가”방법을 사용하는데 많은 어려움이 있을 수 있습니다.

자. 移民法

캐나다 연방정부는 이민에 영향을 미치는 관계법령을 시행하고 이민정책을 수립하는 책임을 집니다. 캐나다는 외국인이 캐나다에 오는 것이 캐나다 국민 및 캐나다 영주권자들의 취업과 출세기회에 악영향을 미치지 않을 경우에 한하여 영구적 또는 일시적 고용을 위하여 외국인 근로자를 모집할 수 있는데 이때에 “캐나다인 제 1 우선주의” 정책을 따르고 있습니다. 따라서 캐나다로 이민을 신청하는 외국인 근로자는 캐나다 이민에 대한 관심요소인 건강과 성품이 좋아야 한다는 기본적 기준에 맞아야 하고, 또한 고용기회를 채우는데 캐나다인 거주자가 없어서 외국인 근로자를 찾고 있을때 캐나다 고용청의 조건에 부합되어야 합니다.

캐나다의 이민수속에 대한 하나의 예외는 법인 상호간의 전임자로서 캐나다에 입국하는 회사의 중역 또는 매니저들을 위한 면제사항입니다. 캐나다에 입국하는 회사 중역 및 매니저급 인사는 캐나다 고용청과는 관계할 필요가 없습니다. 다만 승인사항으로서 이민관으로부터 고용승인을 받아야 합니다. 고용승인을 득하기 위하여 중역 또는 매니저는 자기의 고용주로부터 그가 캐나다 국외에 위치하고 있는 회사의 지사, 자회사 또는 모회사의 피고용인으로서 캐나다에 영구적으로 설치되고 있는 계열회사의 중역 또는 매니저로 근무하기 위하여 일시적으로 캐나다에 입국하고자 한다면 내용을 확인하는 서한을 만들어와야 합니다.

통상 고용승인은 최초 1 년간의 기한이며 지

체없이 승인을 받을 수 있습니다. 다만 이 고용승인은 3 년간 또는 특수한 환경에서는 최고 5 년간인데 해마다 연장 신청을 할 수 있습니다.

여러가지 명목상의 서류 수속비를 제외하고, 캐나다 정부는 일반대중과 외국 고용주에게 무료로 이민 지원을 베풀고 있으며, 어떠한 이민 절차를 밟는데 있어서도 이러한 서비스를 가능한 한 빨리 받도록 권하고 있는 사실을 알고 계시기 바랍니다.

차. 競合法

합동조사법(CI Act)은 캐나다 내에서의 주요한 경합법으로서 이는 연방정부의 법인조직 및 소지바 관계부의 경합 정책국 참모인 조사 연구국장과 제한 통상실행 위원회 및 법원에 의해서 시행되고 있습니다. 이 법은 사업경쟁에 관한 법의 응락, 형사법상의 재가 및 민사소송 계획사항을 규정하고 있습니다.

특히 수다한 형사 고발과의 경합소송 이외에, 합동 조사법은 형사적 범법은 아니나 만약에 제한통상실행 위원회가 그 취지가 부당하게 경합을 제한하는 것이라는 결정을 하게 되면 금지시킬 수 있는 일부 상품 공급자의 소송 수속절차를 규정하고 있습니다. 제한 통상 실행 위원회는 특수한 상황에 대한 결정을 내리기 전에 공급자로부터 청문할 수 있는 기회를 줍니다.

1985. 12. 17 캐나다 정부는 Bill C-91을 도입하였는데 이 법안은 새 경합 심판소를 설치하고 새 경합법을 합동 조사법에 대체하기 위한 것입니다. 그 중요한 골자는 다음과 같습니다.

- 새 경합 심판소는 반 경합 혼동 및 무역관행을 취급하기 위하여 일반인과 판사들로 구성되었습니다.

- 보다 더 큰 권리상의 혼동은 사전통보를 하고 정보 제출을 요구하게 될 것입니다. 경합 심판소는 이때의 관리상의 혼동을 중지시키고 조건을 수정하도록 요구합니다. 합작사업의 경우는 전부는 아니더라도 일부가 면제됩니다.

- 경합 심판소는 시장에 있어서의 어떠한 유력한 회사의 경합도 이를 심의하고 정지시킬 수 있습니다.

- 새 법에 의하여 임명된 심판소장에게는 추가 조사권한을 부여합니다.

- 영국 법인은 이 새법을 따라야 합니다.

• 은행은 이 새 법의 경합 규정을 준수해야 합니다.

• 새 법에서는 불법적 공모는 엄격히 다스리고 최고 벌과금을 500만불까지로 증액합니다.

카. 勞動法

고용을 통할하는 법의 시행권한은 캐나다 정부와 2개의 속령과 아울러 주정부 등으로 구분되어 있습니다.

일반적으로 캐나다 정부는 해운, 주간운행철도, 항공수송, 라디오 방송 및 은행 등 연방의 업무와 사업을 관할하며, 주정부 및 자치령 회의는 주로 그 바운다리내의 사업에 대하여 관할권을 행사합니다. 캐나다 피고용인의 90% 정도가 주관할에 속합니다.

임금, 근무시간, 초과근무수당, 유급휴가, 유급법정 공휴일, 무급 출산휴가, 고용만료 등 고용조건에 관한 최소한 기준은 연방관할내의 사업체 등을 위한 캐나다 노동법에 규정되어 있습니다. 이와 유사한 최소한의 기준이 역시 주 또는 속령 관할권에 속하는 사업체들을 위하여 각종 고용기준 법령에 규정되어 있습니다. 이 기준에서 면제되는 일부 피고용인의 면제사항은 관할구역에 따라 차이가 있습니다.

각 관할구역은 피고용인들이 고용주와 집단협상을 하는 노조가입을 선택하도록 허용하고 있습니다. 증명발행 절차는 관할구역마다 차이가 있습니다. 단위 직장의 다수의 피고용인이 노동조합을 대표하여 협상을 원한다면 고용주는 피고용인들을 위한 고용 조건에 합의를 보도록 노력하기 위하여 그들과의 선의의 협상에 응하도록 되어 있습니다.

각 관할구역은 피고용인이 파업을 할 권리가 있고, 고용주는 일정한 절차가 뒤따른 뒤 양자간에 합의에 도달하지 못하면 피고용인을 밖으로 내보내고 출입을 금할 권리를 부여하도록 규정하고 있습니다.

사업체를 사는데도 주의해야 합니다. 일반적으로 말해서쟁의가 진행중인 사업체를 매입하면 그 매입자는 노동조합과 협상을 해야 합니다. 만약 집단협약(노조와 맺은 협약)이 유효하다면 매입자는 그 현저한 집단협약에 따라야 합니다.

타. 知的財産

캐나다는 저작권, 등록상표권 및 특허권을 보

호하기 위한 법률적 제도를 갖고 있습니다.

저작권은 법에 의하여 발생하며 자동적 권리입니다. 저작권을 등록했다 하더라도, 그것은 등록을 요구받지도 않으며 캐나다내에서 저작권 보호를 위하여 준수해야 할 아무런 양식도 없습니다. 일반적으로 말해서 저작권은 저작자의 생계를 위하고 그가 사망한 후 50년간 존속되는 것입니다.

상표는 등록상표법에 의하여 등록됩니다. 이는 15년간 법적효력을 가지며 15년간 다시 연장될 수 있습니다. 캐나다에서 상표등록은 캐나다에서 이를 알게하고 캐나다에서 그 상표를 사용하며, 외국에서 이를 사용하고, 등록하고 또는 캐나다에서 사용할 예정이라는 것에 기초를 두고 등록신청을 합니다. 만약 이미 등록된 사용자 이외의 법적 실체가 등록상표를 사용하도록 허가되었다면 이것은 상표의 구별을 보존하기 위하여 그 실체를 등록상표 사용자로서 등록해야 합니다.

등록신청은 특허법에 의거 발명특허로서 캐나다 특허청에 제출해야 합니다. 특허법에 따르면 특허는 새롭고 유용한 기술, 공정, 기계, 제조기 또는 물체의 조립 또는 그와 관련한 새롭고 유용한 개선이라고 정의를 내리고 있습니다.

캐나다에서 특허는 특허권자로 하여금 캐나다내에서 17년간 특허된 발명을 제작, 사용 판매할 배타적 권리를 부여합니다. 17년이 경과한 후 그 기간을 연장할 특허법의 규정은 없습니다.

파. 結論

본안내 개요에서 취급한 사항에 관하여 보다 더 상세한 정보를 원하신다면 서신으로 Fasken Martineau Walker의 책자 「캐나다 내에서의 사업 운영」을 다음 주소로 신청해 주시기 바랍니다.

Fasken Martineau Walker
Suite 3000
Tronto-Dominion Bank Tower
P. O. Box 30
Toronto-Dominion Centre
Tronto, Ontario
Canada M5K 1C1
Fasken Martineau Walker

Suite 3400
 The Stock Exchange Tower
 P. O. Box 242
 Victoria Square
 Montreal, Quebec
 Canada H4Z IE9

만약 특별한 문제나 문의사항이 있으면 Toronto 전화 (416) 466-8381 또는 텔렉스 60-217765 또는 몬트리올 전화 (514) 395-3535 또는 텔렉스 05-24610으로 연락해 주시기 바랍니다.

P75에서 계속

半導體 메이커에 의하면 현재 全IC 메모리에 차지하는 画像処理用은 20~30%, 그러나 앞으로 VTR 등 民生電子機器에 採用하는 폭이 넓혀지

면 이 비율은 상승할 것으로 전망되고 있다. 이 때문에 각사의 画像處理用 메모리 개발은 더욱 활발해질 것으로 예상되고 있다.

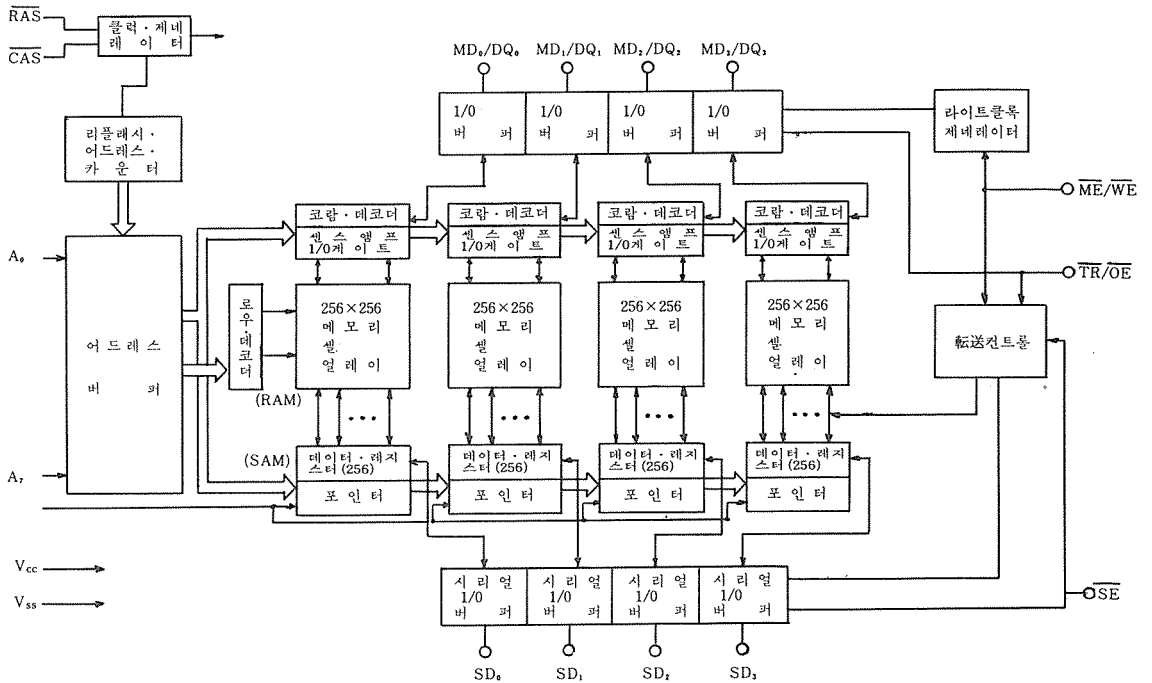


图2 듀얼 포트 RAM의 블럭 다이어그램