

새로운 骨折處置法

趙 俊 行*

이 원고는 대한수의사회지 1985년 8월호에 게재한 「最近 일어나는 骨折의 여러가지」에 소개된 骨折治療法 이후 새로 발표된 내용입니다.

이 내용은 85년 11월 8~10일에 걸쳐 東京에서 열린 第10回 世界小動物獸醫學會와 日本小動物獸醫師會 15周年記念次大會 會議抄録 그리고 日本小動物臨床研究所에서 개최한 第6回 小動物臨床研究會年次大會(85년 11월 23, 24일 日本新大阪)의 報告書를 참고로 하여 기술하였음을 밝혀 둡니다. ……………〈필자註〉

1. 形狀記憶合金으로 된 髓內釘의 사용

최근 골접합용의 새로운 재료로써 종래 316L stainless steel(이후 S.S로 표기)대신 Jidan系合金, 炭素材, ceramic材나 이들의 합성된 것을 사용할 수 있다.

현재 일본에서 骨接合의 응용으로 사용하는 形狀記憶合金은 Tini形狀記憶合金을 선택하여, 이것이 생체에 적합한가에 대해 기초실험을 한 후 犬用髓內釘을 만들어 Bigul의 大腿骨橫骨折에 대해 응용한 결과 다음과 같다.

시험방법

1) 예비시험으로 체중 3kg의 성숙한 토끼 9마리를 사용하여 이들의 우측대퇴골에 Tini plate, 좌측에 S.S plate를 삽입하고 3개월,

*清雲動物病院

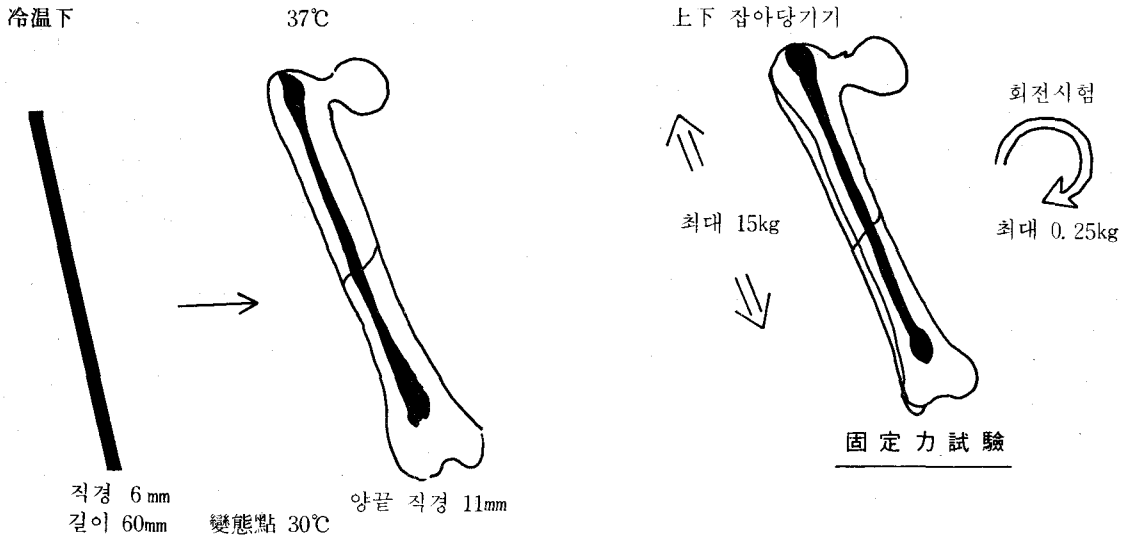
6개월, 9개월에 걸쳐 뼈가 plate에 대한 조직 반응을 脫灰標本으로 관찰하였다. 또한 plate와 뼈의 접촉면을 走査電子顯微鏡과 특성 X線 Micro-Anarisa(EDS)을 사용하여 조직중에 金屬元素의 유무를 추적하였다.

2) 직경 6mm, 길이 60mm 變態點 30°C의 Tini合金이 변태점을 넘기면 양끝이 11mm로 퍼지는 犬用髓內釘을 시험적으로 만들어서, S.S와 동일한 직경, 동일한 길이의 髓內釘과 비교하였다. 첫단계로 固定力을 보기 위해서 시험개로부터 적출된 大腿骨을 骨幹部에서 橫切하고 Tini 髓內釘을 冷温下에서 삽입하고, 삽입후 大腿骨을 37°C를 유지시키고 이것을 다시 萬能引張試驗器에 고정하여 양쪽으로 잡아 당기는 시험과 回旋試驗을 행하였다.

3) 임상응용으로 Bigul 8두를 사용하여 Nembutal I.V에 의한 마취후 우대퇴골을 중간쯤에 옆으로 자르고 4두에게 Tini髓內釘을, 다른 4두는 이와 비교하기 위해서 S.S髓內釘을 삽입하였다.

Tini髓內釘 삽입시에는 4°C의 냉수로써 충분히 髓腔內를 냉각시켜 재빨리 삽입하고, 삽입후 骨折을 整復시키고 이곳에 37°C의 saline을 흡션 뿌려서, 髓內釘의 초기고정이 충분히게 얻어지도록 하였다.

手術後 1개월, 2개월, 3개월에 걸쳐 X線 撮影을 하여 그 骨癒合狀態를 보았고 1년만까



지 치유경과를 관찰하여 骨癒合의 기전과 周圍骨組織의 반응에 대해서 S.S 髓內釘群과 비교 검토하였다.

결 과

1) Tini plate

Tini plate는 S.S plate와 비교하여 手術後 3개월에서 이미 많은 양의 假骨에 싸여져 plate와 뼈사이에 結合組織을 볼 수 없었으나, S.S plate에선 結合組織 한층이 있음을 볼 수 있었다.

또 Tini plate에선 手術後 9개월에서 骨染의 개변이 진행되어 plate와 plate 上假骨 사이에 骨髓腔의 형성을 볼 수 있었다. EDS를 사용한 소견으로 Ni의 周圍組織에 분산계측은 9개월 경과시 1例와 9개월 경과시 2例에 20~40cps의 Ni元素의 折出이 plate와 접해 있었던 假骨表面에서 볼 수 있었다.

2) Tini 髓內釘

(1) 固定力을 보기 위해서 萬能引張의 시험결과에선, Tini髓內釘은 뽑아내기 시험에서 그 힘이 최대 15kg의 저항을 가졌었고, 回旋試驗에선 한 방향으로 비틀어서 최대 0.25kg.m을 표시했다.

(2) 개에 응용한 Bigul 大腿骨의 橫骨折에 대해서 삽입된 髓內釘은 1개월 지나면서 假骨을 형성하고 手術後 3개월 후에는 大腿骨全長에 걸쳐서 假骨形成을 나타냈다. 이런 假骨量은 Ti-

ni 髓內釘쪽이 S.S 髓內釘쪽보다 현저하게 많았다.

이상과 같은 임상시험결과 形狀記憶合金의 髓內釘으로써 小動物臨床應用에 사용할 수 있음이 증명되었고 특히 최근 많이 일어나는 개, 고양이 大腿骨骨折橫骨折에서 가장 적합한 髓內釘 固定法으로서 안전하게 사용될 수 있음을 확실하게 하고 있다.

2. Kirsner Pin을 사용한 簡易外固定術

요즘 外國에선 骨折에 대한 外固定裝置에 의한 固定法의 利點이 再確認되고 있다. 그러므로 外固定裝置를 臨床에 利用함에 있어서 이제까지 배운 基礎的事項을 記述함과 동시에 簡易外固定術을 소개한다.

이제까지 外固定裝置가 등한시되어 많이 실시되지 않았음은 주지의 사실이다.

그 이유로서 첫째 裝置가 경제적으로 부담을 주고 그것을 실시한 후의 모양이 썩 좋지 않고 또 수술후의 감염을 걱정하게 되기 때문이다.

그러나 기계화의 발달은 개에서도 많은 사고를 일으키고 특히 교통사고에 의한 軟部組織이 크게 결손된 開放性骨折이나 심한 複雜骨折의 증가를 볼 수 있고, 또 극소화된 애완동물은 뼈

도 따라서 가늘고 약해져 다른 骨折治癒法인 骨固定術으로는 곤란한 症例가 생기고, 飼養管理의 不合理的로 생긴 뼈의 연약과 이로 인한 癒合 지연이나 癒合不全의 증가는 外固定法의 필요성이 증가된다.

外固定裝置의 歷史

1853 Malgaigne J F, 1987 Parkhill C., 1902 Lambotte A., 1934 Anderson R., 1937 Stader O., 1938 Hoffmann R., 1947 Ehmer 등에 의해서 外固定裝置의 연구개발이 되어 왔다.

1930年代에 들어가 stainless steel의 발전²⁾ 제 2 차 세계대전 전후의 물자의 부족과 抗生物質의 未發達 등으로 한때 外固定裝置를 사용한 治療法이 보급되었으나 骨癒合不全이나 각종 感染으로 인한 合併症이 많이 나왔다.³⁾

그 후 뒤따른 강력한 抗生物質의 발견으로 大手術이 가능해져 AO/ASIF의 합리적인 骨plate法이 개발되었고, 모든 骨折整復固定에서 자주 사용되어 왔다.

Pin Splint의 종류와 각부의 명칭

pin splint은 骨折部의 近位와 遠位에 2개 혹은 여러개의 pin을 삽입하고, 이것을 clamp와 connecting bar와 연결고정하게 되어 있다.

pin을 서로 뼈의 장축에 따라서 40°~60°에 향하게 삽입하고 한쪽의 connecting bar에 고정하는 half pin splint와, pin을 반대측 피부를 관통시켜서 양측에 connecting bar에 고정하는 full pin splint로 크게 나눌 수 있다.

실지에 있어서 이들 방법은 여러가지 기계장치와 같은 모양으로 이루어진다. 그러므로 시판되고 있는 것도 여러가지 형태로 되어 있다.

pin splint의 각부의 명칭은 다음과 같다.

Pin Splint의 適應

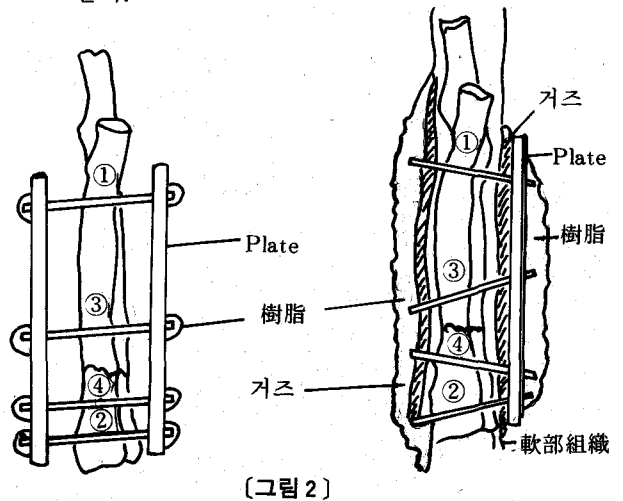
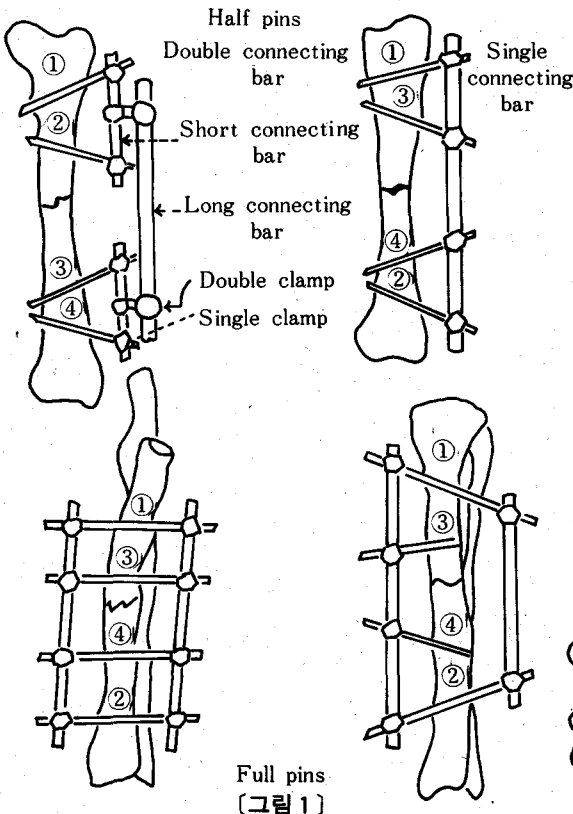
- 1) 開放性 骨折
- 2) 他固定法의 補助
- 3) 複雜骨折
- 4) 骨髓炎에 의한 骨折
- 5) 癒合不全
- 6) 骨切術後
- 7) 關節固定術
- 8) 여러 다리의 骨折 등

簡易 Pin Splint에 필요한 기구류

표준수술기계세트, 髓內 pin, pin cutter, 骨鉗子, 나무판(부러진 발걸이와 부러진 뼈의 길이의 크기) Resin 樹脂와 그의 溶劑 polyethylene製 Ball과 攪拌 Hera.

Pin 삽입시 주의점과 방법

- 1) 극소해부의 지식을 알아둘 것.
- 2) 골절을 될 수 있는대로 정확하게 맞추어 둔다.



3) 잘린 근육이나 인대는 본시대로 이어 주고 찢어진 피부는 잘 다듬어 봉합한다.

4) 열려져 있는 상체로부터 pin은 삽입하지 않는다.

5) 피부봉합을 그친 상태를 가상해서 뼈의 바로 위의 피부를 새로 0.5~1cm 절개하여 pin을 삽입한다.

6) 골절면에 pin이 노출되지 않을 것.

7) pin은 골절단으로부터 1~2cm 이상 떨어져서 삽입한다.

8) 앞서서 작은 드릴로 뼈에 구멍을 내는 것이 좋다.

9) 열피사를 피하기 위해서 수동드릴이 좋다.

10) 1/4의 좌회전·우회전을 반복하며 pin을 삽입한다.

11) 절대로 pin을 뒤로 뽑아내지 말 것.

12) 될 수 있는대로 骨皮質의 껍이 제일 넓은 곳을 뚫는다.

13) 2개의 骨皮質을 뚫고 반대쪽 피부가 pin으로써 천막상으로 밀려 올려지면 mess로 절개하여 피부에 주름이 안생기게 한다.

14) pin은 몸체에 가까운 곳에서부터 ①④②③의 순으로 삽입(그림 번호 참고)하여 반대쪽에 댄 나무판을 3~5cm 뚫은 상태에서 중지한다.

15) 피부와 나무판과 사이는 0.5~1.5cm떨어뜨린다. 整復과 固定이 잘된 것을 다시 한번 확인하고 근육을 잡아 당겨서 피부봉합을 끝낸다.

pin과 피부 사이에 긴장이 있으면 切開創을 넓혀준다. pin 주위에는 충분한 동물용 베타딘 농후액을 발라주고 그 위에 멸균거즈를 덮는다. pin은 피부로부터 1~2cm 되는 곳에서 절단하고 pin 주위에는 0.5~1cm의 두께의 거즈로 감는다.

Resin 樹脂 14g에 대해서 溶劑 5ml의 배합으로 polyethylene製 용기 내에서 수분간 혼합시킨다.

떡같이 된 것을 막대같이 늘려서 pin의 위에

없혀 pin 끝이 樹脂로부터 나오지 않도록 하며 각각의 pin을 연결한다. 나무판으로부터 뚫고 나온 pin도 똑같은 방법으로 樹脂로 감싸준다.

樹脂가 굳어지는데 수분 걸리는데 이때 열이 발생하니 주의할 것.

이후 수술부위를 붕대와 망상붕대로 감싸서 수술을 끝마친다.

수술 후의 처치

1) pin과 피부의 접촉부위나 상처가 있는 곳은 동물용 베타딘 농후액을 바르고 멸균 거즈로 감싸준다.

2) 각 외부자(外副子)와 피부 사이에는 멸균 거즈로 메꾸어서 피부조직의 움직임을 방지한다. 이것으로써 심한 종창을 막을 수 있으며, 또 외부 세균의 감염과 pin의 움직임을 막을 수가 있다(그림 2 참조).

3) 환부 전체를 붕대와 망상붕대로 감싼다.

4) 상처에 삼출액이 많을 때는 매일 거즈를 교환한다.

5) 환부가 건조되어 있어도 1주일에 1회는 pin 주위의 가피를 청결하게 하고 동물용 베타딘을 발라준다.

또 pin의 흔들림을 조사하고 2주간마다 X線 검사를 한다.

6) pin splint를 장치하고 있는 사이 항생물질을 사용한다.

7) 동물의 운동을 철저히 제한한다.

8) pin splint를 싫어하는 동물은 적당한 대비책을 강구한다.

9) 기타 사양관리의 부적합이 있으면 개선한다.

결론

기왕에 판매되고 있는 外固定裝置는 그 값이 비교적 비싸며 full pin splint는 숙련된 기술이 필요하다. 樹脂만을 사용한 고정법에선 樹脂가 굳어지는데 필요한 3~5분간이나 骨折端이 움직이지 않도록 주의할 필요가 있으며 또 樹脂를 반죽하는 사람도 필요하다.

그러나 한쪽에 나무판 外副子를 사용함에 따라, 혼자서 이 수술을 할 수가 있고 이 나무판이 骨折端 정복시 보조기가 되며, 이 방법은 기술면에서도 가장 간단하고 비용도 적게 든다.

한편으로 나무판 사용에는 외관이 나쁘고 이 재료가 흡수성으로 삼출액 때문에 오염될 결점도 있으므로, 外副子로 사용되는 나무판을 樹脂로 온통 덮어버린다면 이것을 대신하는 재질의 판자를 사용하는 것도 좋다.

참 고 문 헌

1. Brinker *et al.* : Handbook of Small Orthopedics and Fracture Treatment. Saunders.

2. Dennis N Aron : Updated Principles of External Skeletal Fixation. The Compendium on Continuing Education Vol. 6, No. 9. September (1984) p. 845~860.
 3. D. L. Piermattei : Practical Orthopedics of the Long Bones and Lower Forelimb. AAHA's 45th Annual Meeting Proceeding. (1978) p. 369~380.
 4. R. L. Leighton : Use of Methyl-methacrylate in external. Fixation of Fratures. A Compendium of Small Animal Surgery. JSAVA p. 346~347.
 5. R. L. Leighton : External Fixation in the Treatment of Fractures in the Dog. AAHA's 49th Annual Meeting Proceeding. (1982) p. 317~320.
 6. W. O. Brinter *et.* : Manual of Internal Fixation in Small Animals. Springer Verlag. p. 80~84.

清雲動物病院에 X線機가 있으니 많은 利用을 바랍니다.

■ 近刊 獸醫學文獻 紹介

○소의 비타민 B₁대사에 관한 연구; thiamine 鹽酸鹽과 Disulfide型 B₁의 경구투여 후의 혈중농도에 대하여

牛のビタミンB₁代謝に関する研究; サイアミン 鹽酸鹽と Disulfide型 B₁の経口負荷後の血中濃度について.

笠原力・一条 茂等, 臨床獸醫 3卷 8號(1985) : 85~90.

지금 현재까지 반추수에는 비타민 B₁이 제 1 위내 미생물에 의해서 생합성되기 때문에 비타민 B₁의 급여가 필요하지 않다고 말해져 왔으나 최근에 들어 비타민 B₁의 결핍에 의한 송아지의 대뇌피질괴사증의 발생이 밝혀졌다. 또한 비타민 B₁을 소의 질환의 치료나 예방목적으로 투여하는 경우, 필요한 투여량이나 투여 후의 혈중농도의 변화 등의 기초적인 조건에 대해서도 확실하게 밝혀지지 않은 바 本論文에서는 소에 대한 비타민 B₁제의 경구투여 후의 혈중농도의推移를 밝힐 목적으로 4~6개월령의 송아지를 대상으로 하여 B₁-Hcl과 thiamine propyl

disulfide (TPD)의 5 mg/kg 및 10 mg/kg을 투여한 結果, B₁-Hcl 예에서는 투여후의 血中 및 적혈구내 B₁농도의 상승이 극히 輕度이었지만 TPD例에서는 투여후 적혈구내의 B₁농도의 현저한 상승을 특징으로 한 혈중농도의 증가가 명료하였고, 특히 10 mg/kg 투여에서는 투여 24 시간 후에 있어서도 고농도를 유지하고 있었다. 이상의 성적으로 보아 소에 대한 비타민 B₁제의 경구투여에 있어서는 B₁-Hcl에 비해 TPD가 투여후 장관에서의 흡수와 더불어 흡수후의 체내저류에 있어서도 더욱 유효한 B₁제로 판단되었다.

(全茂炯・金德煥)