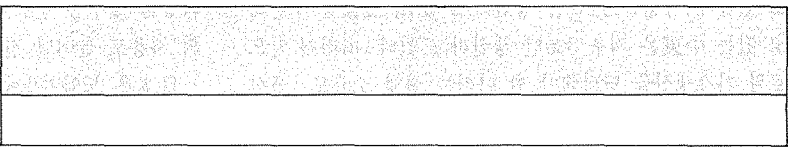




LNG란 무엇인가



尹 在 德 (한국가스공사 기술과장)

1. 머리말

LNG (액화천연가스)가 급년 하반기에 우리나라에 도입되게 됨에 따라 LNG가 어떤 것인가를 LNG의 특성, LNG의 역사, LNG 프로젝트의 특성, 액화·기화기지사항, 전반적인 사항에 관한 개요를 소개하고자 한다.

2. LNG란

LNG란 Liquefied Natural Gas (액화천연가스)의 약어로서 메탄을 主成分으로 하는 천연가스를 超低溫으로 液化한 것이다. 즉 메탄을 주성분으로 하는 천연가스는 0℃, 1氣壓의 가스상태에서 1kg당 약 1.4m³이고, 이것이 1氣壓, -162℃로 冷却되면 體積이 약 $\frac{1}{600}$ 로 줄어 0.0024m³로 된다. 천연가스의 이런 性質 때문에 韓國, 日本, 台灣 등과 같이 파이프라인을 통하여 천연가스를 공급 받을 수 없는 나라에 大量的의 천연가스를 액화시켜

서 선박으로 수송하기 위해서와, 또는 美國이나 유럽에서는 천연가스가 생산되거나 파이프라인으로 공급받을 수 있는 지역은 여름철의 비수요기에 가스를 액화시켜서 동절기인 성수기에 재기화시켜서 사용하기 위하여 천연가스를 액화시킨 것이 LNG이므로 그 成分은 천연가스의 성분과 유사하나, 에너지면에서 보면 천연가스보다는 열량이 높고 불순물이 없는 청정한 에너지(Clean Energy)이다.

세계적으로 생산되는 LNG의 대표적인 物性を 보면 아래 표와 같다.

LNG는 製造工程上 超低溫으로 수분 炭酸가스 또는 腐蝕性物質인 硫黃分, 수은과 같은 金屬成分등 불순물을 제거하지 않으면 불순물의 여러가지 장애로 인하여 液化를 할 수 없으므로 製造工程上 불순물이 混入될 수 없게 되어 있다. 또한 질소가스는 -162℃에서 액화되지 않으므로 그 온도에서 LNG에 대한 용해량 이상은 혼입될

LNG의 物性

		알 래 스 카	브 루 네 이	아 부 다 비	인 도 네 시 아
組 成	메 탄	99.8	88.8	75	86.96
	에 탄	0.1	5.6	23.1	8.40
	프 로 판		3.7	1.7	3.66
	질 소	0.1	0.1		0.66
	기 타		1.8	0.1	0.92
가스비중(공기=1.0)		0.55	0.63	0.68	
沸 點(℃)		-162	-162	-159	-158
液 密 度(kg/l)		0.425	0.465	0.476	0.471
發 熱	kcal/kg	13,300	13,100	13,000	13,100
	kcal/Nm ³	9,500	10,800	11,400	10,800

수 없고, LNG 생산과정의 특성으로 지하에서 생산되는 一般天然가스나 또 어떤 연료보다도 高純度의 품질로서 無臭, 無毒, 無塵 및 無黃性의 無公害연료로서 세계적으로 定評을 받는 에너지이다. 또한 다른 가스와의 물리적인 특성을 비교하면 아래표와 같으며, 연소성 他가스에 비하면 비교적 안전성이 있다. 즉 증발잠열이 크므로 손쉽게 증발이 안되며, 또한 비열이 크므로 손쉽게 활성화되지 않으므로 연소속도가 낮고 발화온도가 높으며 비중이 공기보다 작기 때문에 낮은 장소에 축적되지 않고 신속히 확산되므로 폭발성이 他石油가스보다 낮다. 그 이유는 메탄이 화학적으로 안정된 연소성 가스이기 때문이다.

3. LNG의 역사

가스를 액화하여 有効成分을 분리하는 방법을 살펴보면, 1895년 독일의 린데(Linde)의 압축공기의 自由膨脹 원리에 의한 공기액화 분리와 1909년 프랑스의 크라우드의 斷熱膨脹 원리에 의한 공기액화분리 방법이 개발된 이래 1914년 고도프레리카보트가 이 원리를 이용하여 최초로 천연가스를 액화시키는 特許出願에 이어 세계 제 1차 대전말인 1919년 캐나다 및 1921년 美國에서 戰爭用氣球에 쓰이는 헬륨, LNG가 병행 생산되었으며, 1930년에는 배관으로 천연가스를 수송하기 위하여 液化· 저장· 공급에 관한 특허를 리토미가 얻었으며, 그후 1939년 美國의 내츄럴가스社에 Peak Shaving用(첨두부하) 설비가

웨스트 버지니아 州에 건설되었고, 1941년 이스트 오하이오 가스社는 토프가 개발한 프로세스로 오하이오州 클리브랜드에 Peak Shaving用 플랜트를 건설하였다. 이어 2년반 후에 LNG 貯藏탱크 1기를 증설하였으나, 1944년 10월 超低溫材質의 개발미흡으로 인한 대화재로 천연가스의 액화저장은 주춤하게 되었다.

美國의 우주개발로 로키트 추진연료 시스템인 液化水素 저장 및 수송이 크게 발달됨에 따라 超低溫材質이 개발되어 이를 LNG 산업에 손쉽게 적용할 수 있게 되었다. 英國은 北海유전이 개발되기전인 1957년경 아프리카로부터 가스를 도입하기 위해 英國 British-Gas Council社와 British-Methane社가 LNG 수송에 관한 연구를 착수하여 1959년 1월 루이지애나州 레이크 찰스에서 LNG 수송을 위해 특별히 제조된 메탄 파이오니어호(최초 LNG 수송선)로 LNG를 英國의 캔베어로 수송하였고, 그 실용성이 입증되어 1961년 英國정부가 알제리의 Arzew에서 천연가스를 液化시켜 캔베어로 수송하는 사업을 착수하여 1964년에 Methane-Princess 호로 LNG를 상업용으로 수송하기 시작하였는데, 이것이 세계 최초의 LNG기가 되었다. 그후 1964년 프랑스 국영가스회사인 Gas-De-France가 알제리의 Arzew에서 프랑스 루하브항으로 연간 38만톤을 도입하게 됨에 따라 LNG산업은 본격적으로 실용화단계에 들어서게 되었다.

1962년경부터 일본동경전력과 동경가스社가 도시가스 연료와 도시공해문제를 해소하기 위하여 연구 검토한 결과 LNG를 사용하는 것이 타당한 것으로 결정하여 1967

가스의 物性비교

主 成 分	LNG		LPG		석유 및 석탄 분해가스 메탄, 프로판, 수소, 질소, Co
	메탄(80~99%)	프로판	부 탄		
가스 比重(공기: 1)	0.55~0.69	1.5	2.0		0.6~0.86
液 比 重(물: 1)	0.42~0.47	0.5	0.58		
液化溫度(°C)	-159~-162	-42	-0.5		-
比熱(kcal/kg): 액	0.40	0.35	0.40		-
	: 가스	0.53	0.39	0.36	0.31~0.34
증발잠열(kcal/kg)	136	106	92		-
爆發下限界(공기중%)	5	2.2	1.9		3.4~20
發火溫度(°C)	750	493	408		400~700
燃焼速度(m/sec)	약42	약46	48		60~120
발열량 kcal/kg	13,300	12,200	11,900		3,600~7,000
Co	0	0	0		6.3~49
H ₂	0	0	0		12~54

년 美國 알래스카의 Kenai로부터 발전용 72만톤, 도시가스용 24만톤 포함 연간 96만톤을 1969년 11월부터 도입하기 시작한 이래 1986년 현재 2,816만톤/년간을 도입하고 있으며, 이중 75%는 전력용으로, 25%는 도시가스 및 공업용으로 이용하고 있다.

세계의 LNG 도입의 개시년도와 도입물량을 보면 아래 표와 같다.

4. LNG 프로젝트의 개요

(1) LNG 프로젝트의 특수성

LNG 프로젝트는 天然가스 採取부터 液化, 수송, 인수까지의 일관성있는 체제로 추진하여야 하므로 어느 한 부분에 지장이 발생하면 프로젝트 전체(生産-輸送-消費)에 영향을 파급하므로 LNG 사업은 공급자와 수요자가 체인으로 연결되어 있는 기어가 돌아가는 것과 같은 특성이 있으므로 LNG는 장기적으로 안정된 공급이 보장

되어야 한다.

(2) LNG 프로젝트의 성립조건

● LNG 프로젝트가 성립되기 위해서는 프로젝트가 경제성을 갖도록 최소 연간 300만톤 이상을 15~20년간 장기간 공급할 수 있는 천연가스가 매장되어 있어야 하며, 대량의 천연가스를 장기적으로 사용할 수 있는 수요자가 확보되어야 한다. 그 이유는 투자비가 막대하며 또한 LNG는 超低溫 저장방식으로 스파르시장의 형성이 불가능하기 때문이다.

● 생산국은 수요자의 수요량 변동에 따라서 가스井에서의 생산량 조절이 곤란하고 가스수요의 成需期와 非需期의 수요차이는 약 12배 차이가 있기 때문에 설비규모 결정시 20년간의 일일 평균 負荷를 고려해야 한다.

● 高度의 기술력 확보

LNG는 -162℃의 超低溫물질로서 液化·引受基地 건설, LNG船 건조 등에 특수한 고도의 기술이 필요하고

세계의 LNG 도입현황

供給國	輸入國	年度	年間契約量(만톤)	비고	
알 제 리	英 國	브리티가스	'65	38	
	프 랑 스	가스데프랑스	'65	38	
	프 랑 스	가스데프랑스	'72	260	
	美 國	디스트리가스	'72	340	
	스 페 인	에너지가스	'75	83	
	벨 기 에	디스트리가스	'75	375	프랑스기지이용
리 비 아	스 페 인	에너지가스	'81	83	
	이탈리아	스나	'81	180	
美 國 알래스카	日 本	도쿄가스, 동경전력	'69	96	
브루나이 (Lumut)	日 本	동경전력, 도쿄가스, 오사카가스	'82	514	
아 부 다 비	日 本	동경전력, 도쿄가스	'78	206	
인 도 네 시 아 (아룬, 바다)	日 本	관서·중부·구주전력, 오사카가스, 일본제철	'77	1,400	
말레이시아(빈드루)	日 本	도쿄가스, 동경전력	'83	600	
인도네시아(아 룬)	韓 國	한국가스공사	'86	200	계약됨
알 제 리 벨 기 에					계약됨
濠 洲 (Withnell Bay)	日 本	동경·중부·관서·구주·중국전력·도쿄·오사카·동방가스	'88	584	계약됨
인 도 네 시 아	臺 灣		'89	150	계획중
캐 나 다	日 本	중부·중국·구주전력·오사카·동방가스			계획중
소련(야구차, 사할린)	日 本			750	계획중
카 타 르	日 本			600	계획중
泰 國	日 本			200	계획중

프로젝트가 장기적이므로 신뢰성이 높은 고도의 기술력이 필수불가결한 조건이다.

● 資金 조달

LNG 프로젝트는 특수한 기술, 재료, 설비가 필요하므로 생산국은 33億달러, 인수국은 7億달러 정도의 막대한 자금이 투자되므로 이를 위해 자금이 조달되어야 한다.

● 프로젝트의 관리

프로젝트가 장기간 안정하게 운영되기 위해서는 프로젝트를 구성하고 있는 液化, 수송, 인수, 소비 등의 各要素가 유기적으로 치밀하게 계획, 공정, 기술이 관리되어야 한다.

● 생산국과 소비국의 협조

생산국과 소비국의 상호 막대한 투자와 계약이 장기적으로 계약기간 동안에 여러가지 여건이 변동되더라도 상호 이해가 증진되어야 하고 쌍방간에 상호 신뢰 관계가 확립되고 협조체제가 이루어져야 한다.

(3) 工事期間

가스탐광→企業化 검토→수요량 조사→설비 건설계획→資金 확보→건설 공사→試運轉 등 약10년 이상이 소요되므로 최소 10년 후의 수요량을 예측하여 설비를 계획해야 한다.

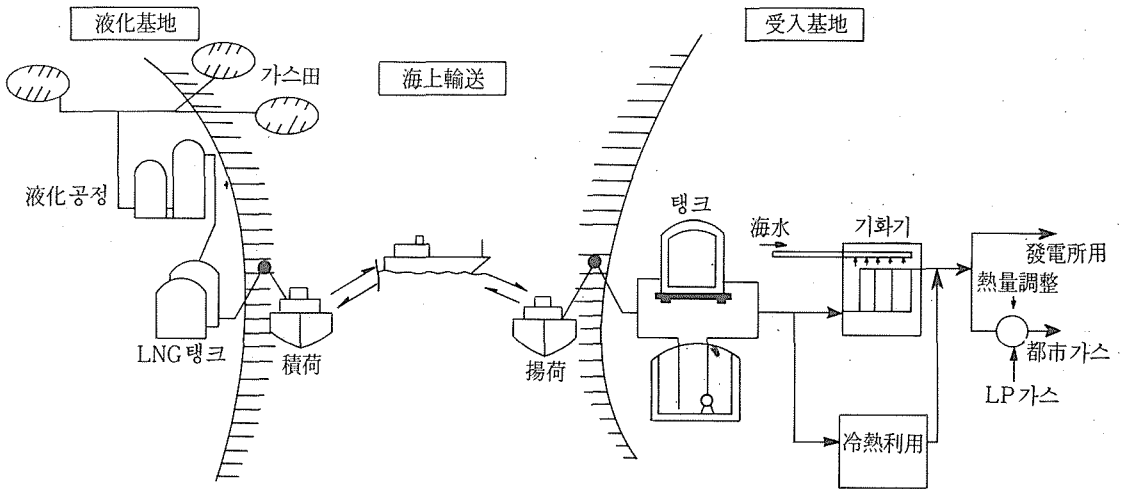
(4) 長期間의 契約事業

투자비가 막대하여 단기간에 자본을 회수하기가 곤란하고 LNG 인수국도 장기간에 걸쳐 투자를 해야 하며, LNG 시장은 스파트마켓이 형성되지 않으므로 계약기간이 장기적으로 된다.

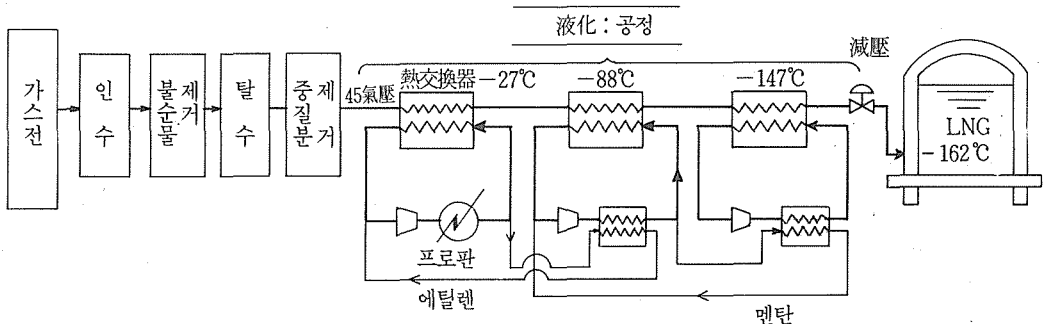
(5) 天然가스 液化

天然가스에서 硫黃分, 수은, 이산화탄소, 수분 등 불순물을 제거한 후 일반냉동기 원리인 증류순환효에 의해

LNG의 供給 경로



냉매방식의 프로세스



여 가스를 -162°C 까지 냉각시키면 액화가 된다. 천연가스를 냉각하는 방식은 다단 Cascade法과 혼합냉매방식을 기본 원리로 하고 있다.

다단 냉매방식의 프로세스 과정은 그림과 같다.

(6) LNG 수송

超低溫의 LNG를 대량으로 수송하기 위해 LNG용으로 특수설계된 專用 船舶이 사용되며, 특히 초저온에 견딜 수 있도록 탱크내부를 스테인리스나 알루미늄으로 제작해야 한다. 또한 탱크외부는 특수 斷熱材를 사용하여 保冷을 하여야 하는데, 대표적인 LNG선박은 멤브레인형과 구형탱크형의 두가지로 나눌 수 있다.

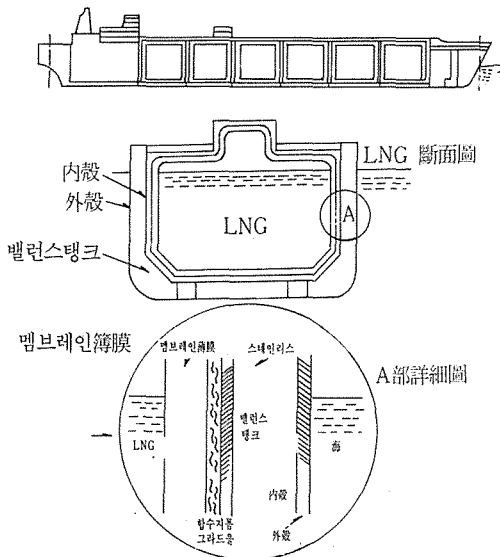
(1) 멤브레인형

멤브레인형은 선체와 탱크 사이에 글라스울, 우레탄폼 등으로 보냉을 하고 LNG가 접하는 탱크내부는 열응력에 신속히 대응할 수 있는 Corrugate 형 스테인리스 1~2mm 멤브레인판을 부착한다.

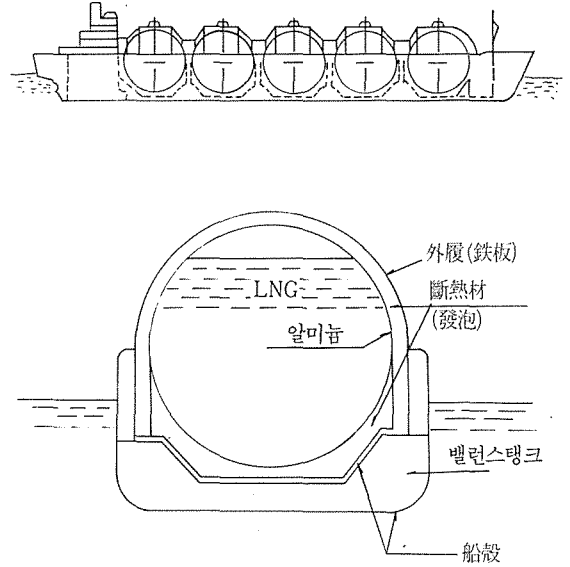
(2) 독립 구형 탱크

LNG 하중에 견딜 수 있는 구형 탱크는 가볍고 가격이 저렴한 알루미늄을 주로 사용하고 있으나 9%Ni강을 사용하여 구형탱크를 제작하여 船體에 탑재하고 탱크주위에 멤브레인형과 같은 단열재를 사용하여 保冷을 한다.

멤브레인식 LNG탱크



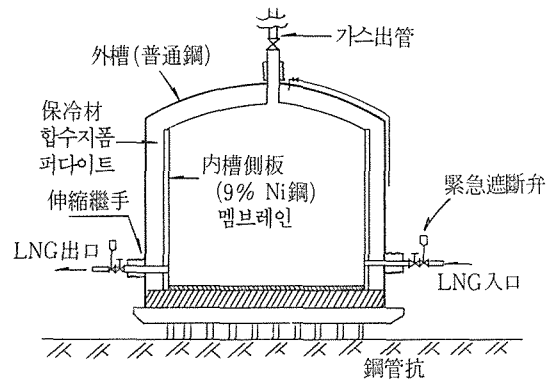
獨立式 LNG탱크



(7) LNG 引受, 저장 및 氣化

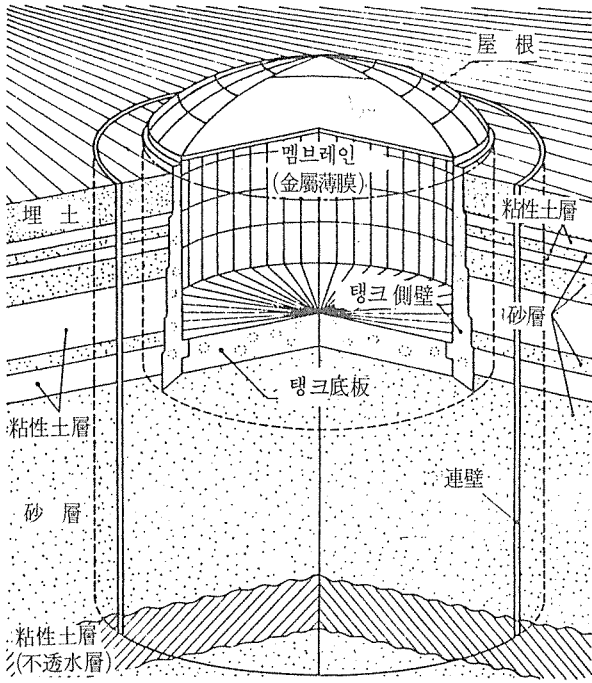
LNG 專用 선박으로 운반된 LNG는 引受基地의 하역 설비인 Unloading Arm을 통해 LNG 탱크로 이송되어 저장되고, 인수기지의 저장탱크 역시 外界로부터 入熱을 차단할 수 있는 저온 보냉의 二重構造로 되어 있으며, 탱크형식은 地上式과 地下式으로 대별되며 재질에 따라 철재탱크와 콘크리트탱크로 구별할 수 있으며 平澤 인수기지의 탱크는 외각은 콘크리트이고 내벽은 저온에 신축성이 좋은 스테인리스 멤브레인으로 되어 있다.

LNG저장탱크의 구조



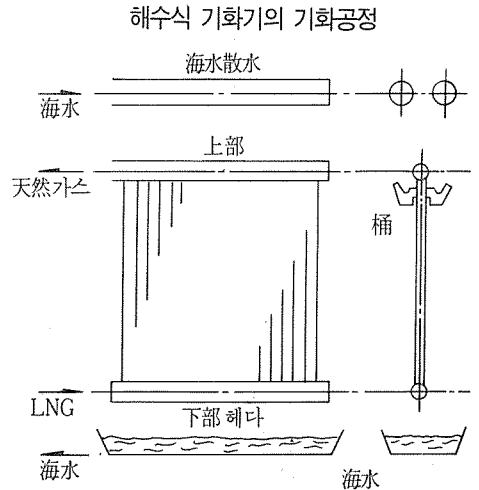
식기화기는 해수의 온도가 5°C 이상에서만 사용하므로 아열대 지방이나 氣溫이 비교적 따뜻한 나라에서만 사용할 수 있다. 그러나 우리나라 平澤에서는 발전소 냉각수의 폐열을 이용하므로 해수식기화기를 사용할 수 있다. 해수식기화기는 LNG가 들어있는 배관에 해수를 살수하여 해수가 갖고 있는 여열을 이용하여 기화를 시킨다. 해수식기화기의 기화공정은 다음 그림과 같다.

가열식기화기는 LNG가 들어있는 배관을 가스를 연소시켜 직접 가열하여 기화시키는 형식으로 해수를 사용할

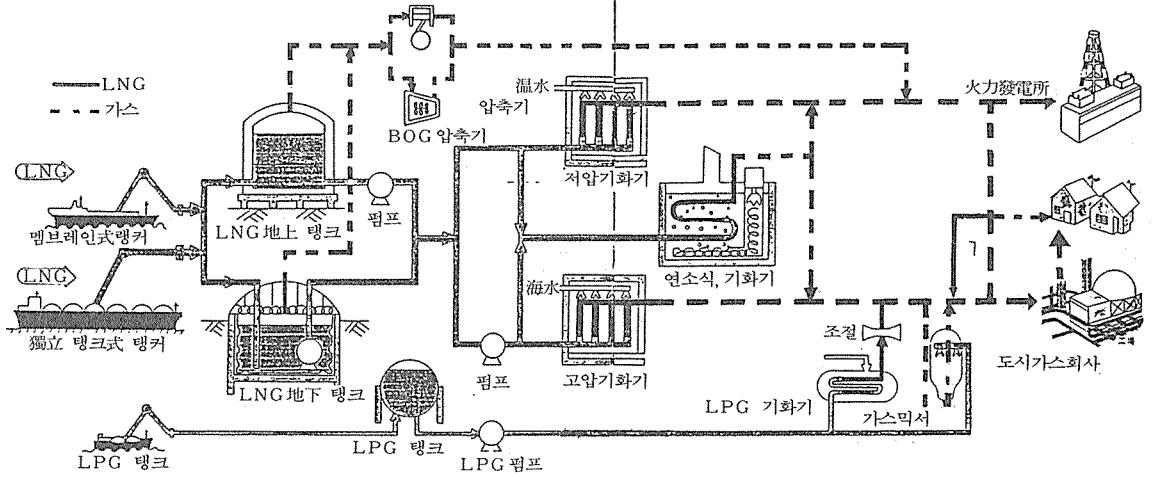


저장된 LNG는 도시가스의 수요에 따라서 기화기에서 기화되어 수용기에 공급된다. 引受基地의 氣化工程은 다음 그림과 같다.

기화기는 해수식기화기와 가열식기화기가 있는데 해수

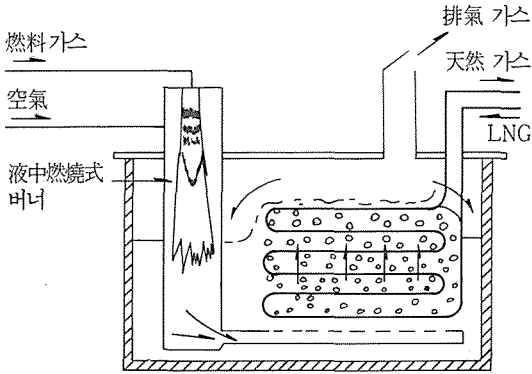


引受基地의 氣化工程



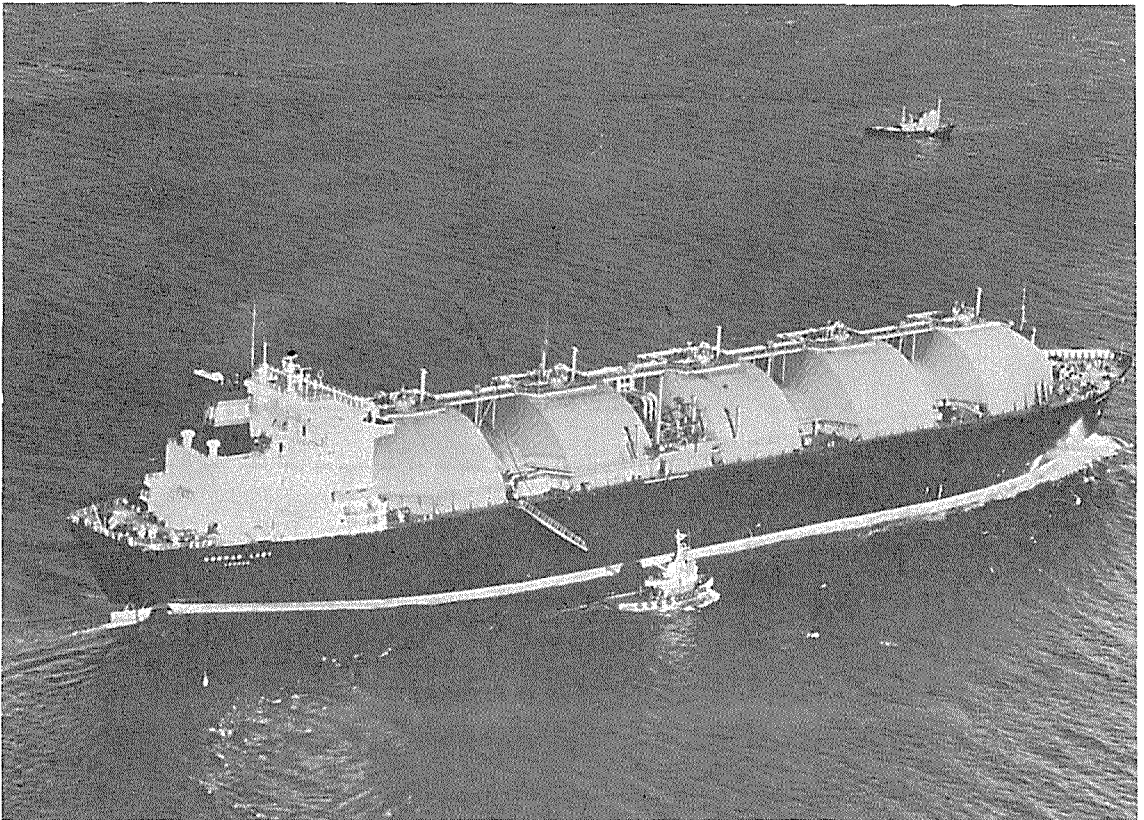
수 없는 지역이나 또는 해수를 사용할 수 있지만 긴급시 신속히 기화시킬 수 있으므로 비상설비로서 설치하여 사용하고 있다. 가열식 기화기의 그림은 아래와 같다.

가열식 기화기의 구조



5. 맺는말

LNG는 어떠한 燃焼性가스보다도 安全하고 연소후에 公害物質을 배출하지 않는 청정에너지이므로 公害문제가 해소되며 생산과 공급의 특이성으로 인하여 공급이 장기적으로 안정되기 때문에 에너지다원화와 도시연료의 대체면에서도 큰 성과를 얻을 수 있다. 또한, LNG의 사용으로 인하여 부수적으로 수반되는 저온공업분야의 空氣液化分離, 冷熱發電, 低溫저장, 저온 폐기물처리, 지역 냉난방, 가스냉난방 등 저온을 이용하는 공업의 기술개발에 힘을 기울여야 할 것이다. □



87,600m³급 독립球型 LNG수송선