

Communication Protocol Product's Conformance Test

印素蘭/網技術研究室

〈要 約〉

본고는 현재 수행중에 있는 ISDN 프로토콜 연구 과제에 속하는 프로토콜 검증장치구현과 관련하여 X.25 Product의 level 2에 대해 conformance test를 실시하는데 사용된 테스트 방법, 테스트 시스템 구성, 테스트 시나리오 등의 테스트 환경과 실제 테스트를 실시한 결과 등을 중심으로 기술하였다.

I. 개 요

통신 프로토콜을 구현한 통신 제품에는 구현한 사람과 구현시에 구성된 환경요건에 따라서 크게 3종류가 있을 수 있다. 즉, 프로토콜 규격의 모든 기능과 서비스를 모두 구현시킨 제품, 그의 규격 중에서 특별한 목적상 부분적으로 수정시켜서 구현한 제품, 그리고 부분적으로 잘못 구현한 제품이다. 따라서 실제로 구현된 제품을 이용하는 사람들은 사용될 통신 제품의 완전성을 확인해 볼

방법이 없으므로 프로토콜 규격의 모든 기능과 서비스를 완전히 구현한 경우가 아닌 통신 제품을 이용시에는 통신상의 오류를 발생시킬 수도 있고, 이로 인해 전체 통신망 구축에 큰 영향을 미치게 된다.

이러한 문제점을 해결하고자 출현된 기법이 프로토콜 검증 기법이다. 프로토콜 테스트란 이미 구현되어져서 제품화된 통신 프로토콜 제품을 대상으로 해당 통신 제품이 사용자가 요구하는 수준까지 구현되었는지를 검증하는 기법이다. 이러한 프로토콜 테스트를 실시하는 목적은 완전한 통신망 구축을 위해 이에 관련된 통신 제품들을 안전하게 설치하는 한편 설치 전에 해당 제품의 공정성과 신뢰성을 확인하고자 하는데 있고, 또한 통신망 구성에 있어서 이종 기기간의 통신시에 발생하는 오류를 미리 방지함으로써 경제적인 측면과 효율적인 측면에서 효과를 얻고자 하는데 있다.

이러한 검증을 실시하는데는 검증의 측면이 어느 부분인가에 따라서 크게 confor-

mance test, robustness test, performance test 등으로 분류시킬 수 있다.^[5] Conformance test는 통신 제품이 해당 통신 프로토콜 규격에 어느 정도까지 일치되게 구현시켰는지를 검증하는 테스트이고, robustness test는 통신제품이 착오가 발생하는 경우에 대비하여 어느 정도까지 회복을 시켜줄 수 있는가에 대해 검증하고, performance test는 통신 제품이 동일한 통신 프로토콜 규격으로 된 타 제품 들에 비해 어느 정도의 성능을 지니도록 구현시켰는 지를 검증하는 테스트이다.

본고에서는 통신 제품이 통신 프로토콜 규격에 어느 정도로 일치되게 구현했는 지를 검증하는 conformance test를 실시하기 위해 테스트 대상 통신 제품은 UB(Ungermann Bass)회사 제품의 X.25 gateway의 level 2를 사용하였고, 사용한 테스트 방법은 기존의 6 가지 방법^[5] 중에서 테스트 대상 프로토콜에 적합한 Remote Single(RS) layer 테스트 방법을 사용하였다.

또한 테스트를 실시하는데 사용된 테스트 장비는 테스트를 주관하는 test인 protocol analyzer(Hewlett Packard (HP)4955A), 테스트 대상 프로토콜과 tester를 연결시켜 주는 interface pod, 테스트 결과를 출력시켜 주는 출력장비(HP2932A)이다. 테스트 실시를 하는데 사용된 응용 프로그램은 BASIC 언어로 작성된 20여개의 프로그램이며, 사용된 144여개의 test scenario는 8 가지의 link level state에 대한 test state의 scenario들^[6]이다.

II. 프로토콜 테스트의 기본조건

프로토콜 테스트 기법은 여러가지 경우의 테스트 조건들을 충족시켜야 한다고 본다.

본고에서 UB회사의 통신 제품인 X.25 gateway product에 대해 이의 conformance test를 하고자 사용한 테스트 조건은 다음과 같다.

(1) 프로토콜 단계의 테스트

Connection establishment 단계, data transfer 단계, connection release 단계에 대해서는 프로토콜 테스트를 반드시 수행한다.

(2) 테스트 항목의 가변성

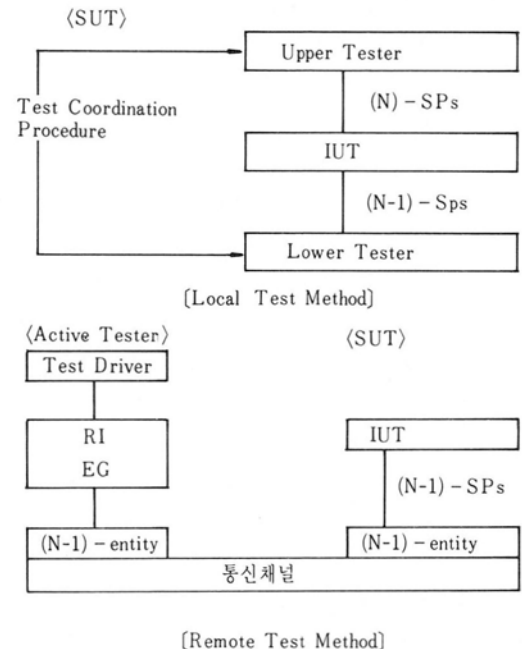
테스트에 대한 테스트의 범위를 가능한 만족시키기 위해서 PDU 발생순서, PDU의 매개변수의 값, timing/timer의 값들을 가변적으로 구성하여 여러가지에 대한 테스트를 실시할 수 있어야 한다.

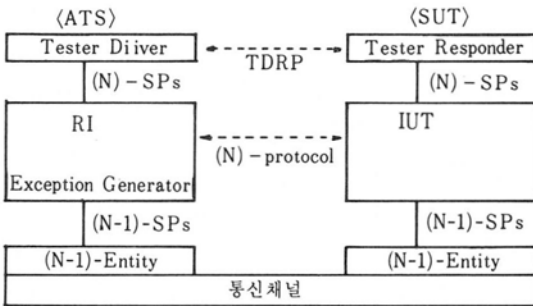
(3) 테스트의 용이성

테스트를 실시하는데 있어서 테스트를 실시하는 부분과 테스트될 통신 프로토콜을 보유한 부분에서는 최소한도로 다음과 같은 요소들을 수행할 수 있어야 한다.

- 테스트 결과 및 기타 이에 연관된 정보의 저장 및 편집 출력
- 테스트된 결과의 자료를 수시로 trace 가능
- PDU sequence의 자동 생성

III. 프로토콜 테스트의 방법





프로토콜 테스트 방법은 테스트 대상 프로토콜을 single layer만 선정하여 테스트하는가, multiple layer로 하여 테스트하는가, 테스트를 주관하는 시스템과 테스트당할 프로토콜을 지닌 시스템을 한장소 한 시스템에서 하느냐 등의 환경 조건에 따라서 크게 6가지로 분류가 되고 있다. 즉, LS(Local Single layer), LM(Local Multi-layer), RS(Remote Single layer), RM(Remote Multi-layer), DS(Distributed Single layer), DM(Distributed Multi-layer) 방법 등의 6가지가 있다.^[5]

IV. X.25 Link Level Conformance Test Environment

1. 테스트 방법 및 Test Categories

본 테스트에서 적용된 테스트 방법은 일반적으로 프로토콜 테스트를 실시하는데 사용되는 6가지의 방법 중에서 테스트 대상 프로토콜이 single layer이며, 테스트의 전반적인 관장을 tester인 ATS에서 전부 담당하는 remote test인 RS 방법을 사용하였다. 테스트를 실시하기 위해 tester로는 HP회사 제품인 HP4955A protocol analyzer, 테스트 대상 프로토콜은 UB회사 제품인 X.25 gateway, 그리고 이들의 인터페이스로는 HP 회사 제품인 interface pod, 그리고 X.25 프로토콜 제품을 conformance 측면에서 테스트

하는 프로그램 (DTE link level certification and NETWORK configure)의 소프트웨어를 사용하였다.

테스트 대상 states에 관련된 LLMs(Link Level Modules)과 test scenarios는 X.25 packet switch networks와 인터페이스에 대한 FIPS 100/FS 1041의 conformance 평가용으로 NBS의 ICST에서 설계한 검증용 test scenarios 및 LLMs이며, X.25 프로토콜 제품의 link level에 대한 conformance test에서 사용된 PDUs(Protocol Data Units)는 크게 valid PDU, invalid PDU, inoportune PDU이다. 즉, syntax측면과 semantic측면에서 모두 일치되는 valid PDU, syntax측면에서 일치하지 않는 invalid PDU, 그리고 syntax측면과 semantic측면에서 모두 일치되지 않는 inoportune PDU가 된다.

본 테스트에서 이러한 3가지의 PDUs를 조합시켜서 테스트용으로 구성된 test category들은 크게 X.25 link level의 8개 states를 취급하는 8개의 modules로 구성되었다. (<表 1> 참조)

<表 1> Test Categories 표

state id	
disconnect phase	LLM 1
link disconnect	LLM 2
link setup	LLM 3
frame rejection condition	LLM 4
normal link information transfer	LLM 5
remote busy	LLM 6
reset	LLM 7
send reject	LLM 8

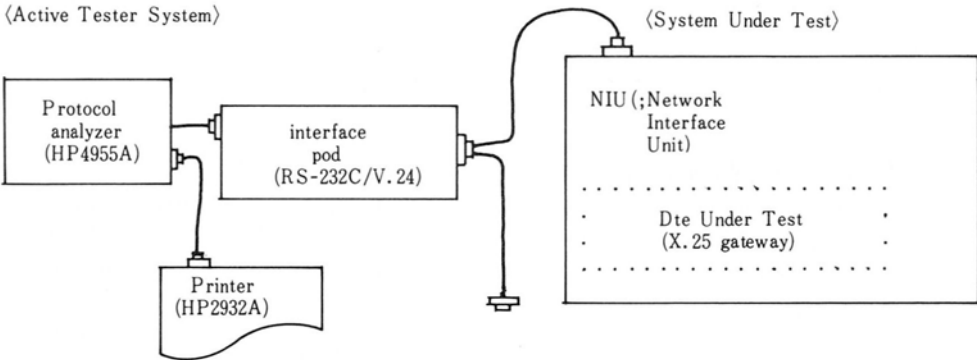
2. 테스트 시스템 구성

테스트 시스템을 구성하는 주요 요소는 testing software와 테스트 장비 및 test scenarios DB(Data Base)이다. Testing software는 테스트의 관리 및 조정, 수행을 담당하는

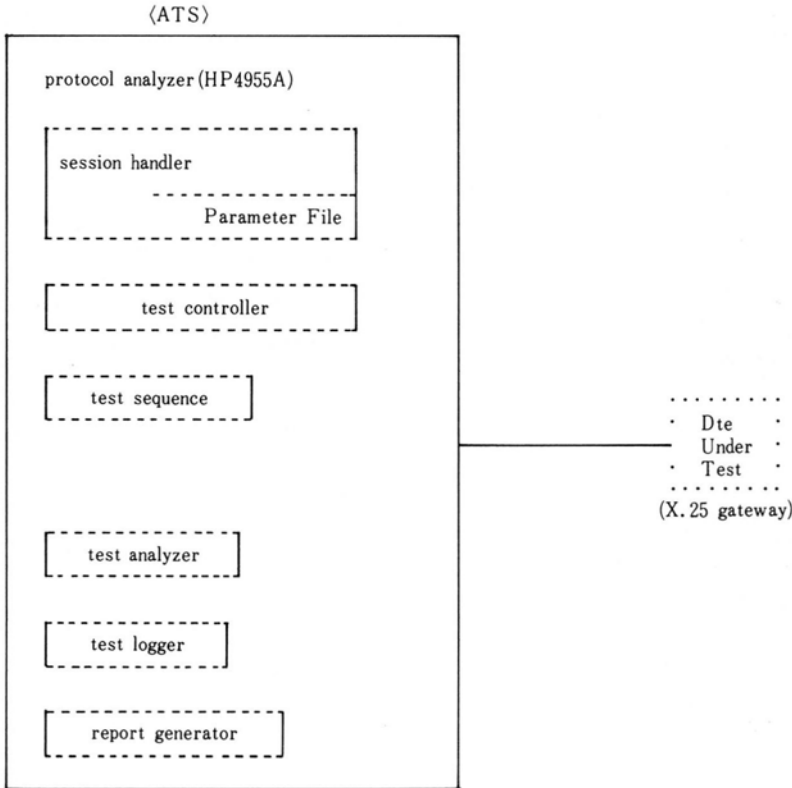
프로그램들로 구성되어 있고, 테스트장비인 protocol analyzer는 X.25 통신 수행과 test session을 조절해 주며, test scenario DB는 각각의 test state별로 valid PDU, invalid PDU, inopportune PDU들이 조합되어 구성되어 있다.^[3,4]

가. 물리적 구조

X.25 통신제품의 테스트를 위해 필요한 장비는 테스트를 관장하는 protocol analyzer, 테스트 대상 프로토콜로서 UB회사 제품인 X.25 gateway, 이들 간의 통신을 관장하고 연결시켜주는 interface pod, 그리고 테스트



<그림 1> X.25 프로토콜 제품의 Link Level에 대한 DTE Mode 테스트 시스템의 물리적 구조도



<그림 2> X.25 프로토콜 제품의 Link Level에 대한 DTE Mode 테스트 시스템의 논리적 구성도

결과 출력용 printer이다.

나. 논리적 구조

X.25 프로토콜 제품의 link level 테스트 시스템을 구성하는 S/W 요소는 크게 session handler, test controller, test sequence, test logger, test analyzer, report generator 등 6 가지 모듈로 구성되어 있다. 각각의 모듈은 LLM별로 한 프로그램 내에서 동일하게 subroutine 단위로 세분화되어 작성하게 되어 있다. (<그림 2> 참조)

V. X.25 Link Level의 Link Level Setup State's Conformance Test

1. 테스트 프로그램

```
Hewlett Packard 4955A Protocol Analyzer      04/11 09:45

1 PRINT,"X.25 Certification Test":PRINT
3 PRINT,"  Module 030 -"
4 PRINT,"      Verification of Link Level Setup"
6 PRINT: Copyright 1985 by Hewlett-Packard Co. Rev. 1.0
9 ENABLE
11 INDX=0
12 OPEN "X.25.PARMS",1,VARIABLE
13 SET T0,N2,CLOSE
16 DIM ERR(10)
17 START DISPLAY
18 DISABLE
20 EMULATE-DCE
30 ERR=0:MODULES="A3A":STEPP=1:TESTNO=1:FAIL=0
80 SET LEAD CTS ON
85 SET LEAD DSR ON
90 SET LEAD CD ON

100 GOSUB 5000:IF ERR=4 THEN GOTO 200 !TEST 1
110 SEND 1 4 01000011 EQ
120 T1-DTE 4 3 00001111 EQ
130 GOSUB 3000
200 GOSUB 5000:IF ERR=4 THEN GOTO 300 !TEST 2
210 SEND 1 4 01010011 EQ
220 T1-DTE 4 3 00011111 EQ
230 GOSUB 3000
300 GOSUB 5000:IF ERR=4 THEN GOTO 400 !TEST 3
310 DECODE FRAME:SEND 1 4 00101111 EQ
320 T1-DTE 4 3 01100011 EQ
330 GOSUB 3000:GOSUB 3500
400 GOSUB 5000:IF ERR=4 THEN GOTO 500 !TEST 4
410 DECODE FRAME:SEND 1 4 00111111 EQ
420 T1-DTE 4 3 01110011 EQ
430 GOSUB 3000:GOSUB 3500
500 GOSUB 5000:IF ERR=4 THEN GOTO 600 !TEST 5
505 SEND 1 4 00000011 EQ !RR to be ignored
510 DECODE FRAME:GOSUB 3500
512 T1-DTE 4 3 00000000 00010000 00000000 11111011 EQ !WHEN T1 GOTO 516
514 GOSUB 2000 !GOTO 520
516 DECODE FRAME:IF F_P=0 THEN SEND (,AUTO1) 4 00000001 EQ !GOTO 518
517 SEND (,AUTO1) 4 00100001 EQ
518 RETURN
520 GOSUB 0000:GOSUB 3030
600 GOTO 9993
2000 ERR=0
2010 ENABLE
2020 WAIT T
2030 DISABLE
2040 ERR=4
2050 RETURN
2100 PRINT "Module ";MODULES;" Test";TESTNO;"Step";STEPP," Successful"
2110 RETURN
2200 PRINT "Module ";MODULES;" Test";TESTNO;"Step";STEPP,
2205 IF MS(" ") THEN PRINT MS:MS=" ":GOTO 2220
2210 PRINT " Expected response not received"
2220 FAIL=FAIL+1:ERR=(INDX)-STR(TESTNO)*8+STR(STEPP):INDX=INDX+1
2230 RETURN
3000 WHEN T1 GOTO 2050
3010 GOSUB 2000
3020 IF ERR=0 THEN GOSUB 2100 ELSE GOSUB 2200
3030 TESTNO=TESTNO+1:STEPP=1
3050 RETURN
3500 IF F_P=0 THEN SEND 1 4 01100011 EQ !GOTO 3530
3520 SEND 1 4 01110011 EQ
3530 RETURN
5000 C1=0:GOSUB 26000:GOTO 5011
5010 GOSUB 26000
5011 IF ERR=0 THEN SEND 1 4 00000000 1111 EQ
5023 IF C1=1 THEN ERR=4:MS=MS:GOSUB 2200:STEPP=STEPP+1:GOTO 5026
5024 PRINT "Module ";MODULES;" Test";TESTNO;" Could not be initialized"
5025 ERAS(INDX)-STR(TESTNO)*8-8:INDX=INDX+1:FAIL=FAIL+1:GOSUB 3030
5026 T=0:RETURN
9000 SEND (,AUTO1) 4 00000000 1111 EQ
9010 T1-DTE 4 3 00100001 EQ !WHEN T1 GOTO 2050
9020 T2-DTE 4 3 00100001 EQ !WHEN T2 GOTO 2050
9050 GOSUB 2000
9060 IF ERR=0 THEN GOSUB 2100 ELSE GOSUB 2200
9070 RETURN
9993 PRINT
9994 PRINT " There were ";FAIL;" failures":IF FAIL=0 THEN GOTO 9996 ELSE PRINT
9995 PRINT " The following tests failed: FOR 2=0 TO INDX-1 STEP 10:FOR Z1=0 TO 9
```

2. 테스트 대상 프로토콜

테스트 대상은 X.25 프로토콜로서 UB 회사 제품의 X.25 gateway의 link level이다.

3. Test State

8 개의 test state 중에서 link level setup state이다.

4. Test Scenario

MODULE A3
VERIFICATION OF LINK LEVEL LINK SETUP
(DUT/DTE)

EACH TEST WILL BE INITIALIZED BY THE FOLLOWING SEQUENCE:

TESTER SENDS		DUT SENDS
DISC	→	- UA or DM
DM	→	- SABM

TESTER SENDS		DUT VALID RESPONSE
TEST NO. 4 (SABM collision)		
SABM/P=1	→	- UA/P=1
UA	→	- INFORMATION TRANSFER PHASE
TEST NO. 5		
UA	→	- INFORMATION TRANSFER PHASE

5. 테스트 결과

Hewlett Packard 4955A Protocol Analyzer 04/15 12:32

X.25 Certification Test

Module A3A
Verification of Link Level Setup

Module A3A Test 4 Step 1 Successful
Module A3A Test 5 Step 1 Successful

DTE					DCE							
ADDRESS TYPE	N(S)	P/F	N(R)	INFO	FCS	ADDRESS TYPE	N(S)	P/F	N(R)	INFO	FCS	
3	UR		0		G	3	DISC/RD		0		G	
3	SABM		0		G	3	SABM		0		G	
3	UR		0		G	3	UR		0		G	
						3	INFO		0	0	---	4
						3	DISC/RD		0		G	
3	UR		0		G							
3	SABM		0		G	3	SABM		1		G	
3	UR		1		G	3	UR		0		G	
						3	INFO		0	0	---	5
						3	DISC/RD		0		G	
3	UR		0		G							
3	SABM		0		G							

Current display data code is: ASC11

Hewlett Packard 4955A Protocol Analyzer 04/15 12:34

DTE					DCE						
ADDRESS TYPE	N(S)	P/F	N(R)	INFO	FCS	ADDRESS TYPE	N(S)	P/F	N(R)	INFO	FCS
3	RR		0		G	3	RR		0		G
3	UR		0		G	3	UR		0		G
3	RR		0	1	G	3	INFO		0	0	545D

Current display data code is: ASC11

VI. 테스트 결과 종합 분석

본 테스트에서 발견된 결과로는 테스트 대상인 UB회사의 X.25 gateway product가 disconnnet phase state에서 불충분하게 구현되어 있음을 확인하게 되었다. 즉, X.25 gateway가 tester로부터 disc frame을 받으면 현재의 state에 따라서 UA 또는 DM frame을 보내야 하는데 항상 UA frame만을 보내도록 구현되어 있었다.

또한 information transfer와 remote busy에서 발생한 "waiting for I frames..."같은 error message는 현재 테스트되는 layer가 single layer인 X.25 link level이었으므로 information을 구성하여 만드는 packet level까지 취급되는 RM 테스트 방법을 사용하는 테스트 환경에서는 이러한 상황이 발생되지 않는다고 판단하였다.

VII. 결 론

본 고에서는 통신 프로토콜 제품들이 해당 프로토콜 규격에 어느 정도까지 일치되게 구현되어 있는지를 검증하는 conformance test에 대하여 기술하였다.

또한 이에 준하여 실제로 UB회사 제품인 X.25 gateway를 대상으로 하여서 X.25 프로토콜 제품의 level 2인 link level에 대해 conformance test를 실시한 test procedure, test method, test equipments 등의 test environment와 이러한 test environment에서 실시된 테스트 결과에 대해 기술하였다.

테스트 대상 프로토콜인 DUT(Device Under Test)로는 UB회사 제품의 X.25 gateway이고, test level은 level 2인 link level이었다. 이러한 테스트를 실시하는데 사용된 테스트 장비는 HP회사 제품의 protocol analyzer, graphic printer, 그리고 테스트 장비와 테스트 대상 프로토콜인 X.25 gateway를 연결시켜주는 인터페이스로 RS232 C-inter-

face pod이었다. 테스트를 주관한 소프트웨어는 "X.25 DTE link level certification"용으로 작성된 응용 프로그램으로서, 이는 각각의 test state별로 구성된 test no. 별 약 144개의 test scenario와 이를 전송 및 조절, 관리, 분석, 출력해 주는 여러개의 submodules로 작성되었다.

본 테스트 결과 UB회사 제품의 X.25 gateway는 link level의 구성 state인 8가지의 state중에서 disconnect phase가 거의 불충분하게 구현되어 있음을 발견하였다. 즉, tester가 DISC frame을 보내는 경우 현재의 state에 따라서 UA나 DM frame을 보내야 하는데 항상 UA frame만을 보내도록 구현되어 있었음을 파악하게 되었다.

향후 본 X.25 certification software program은 현재 일괄적으로 테스트되도록 작성되어 있으나 향후 테스트를 실시하는 사람이 원하는 테스트를 선택하여 실시할 수 있는 menu 형식의 테스트 프로그램으로 upgrade시킬 예정이다. 본고에서는 현재 추진 중인 VAX 11/750 system내에 구축할 ETRI-PTF (Protocol Test Facility)의 하위 계층을 테스트하였고, 향후 이의 결과 및 사용된 테스트 환경들을 토대로 현재 추진 중에 있는 ETRI-PTF의 테스트 환경 구성의 설계를 할 예정이다.

〈參 考 文 獻〉

1. 권은희, 인소란, X.25/DTE Packet Level에 대한 프로토콜 테스트 Procedure & Results, TM85 232, 한국전자통신연구소, 1985. 7.
2. 진병문, 최양희, PTF (Protocol Test Facility)의 구조설계 X.25 Packet Level Test, 한국전자통신연구소, TM85-232-49, 1985. 7.
3. 인소란, X.25 Link Level Conformance Test System Spec, TM86-1230-14, 한

- 국전자통신연구소, 1986. 2.
4. 인소란, X.25 Link Level Conformance Test Procedure & Test Results, 한국 전자통신연구소, TM86-1120-07, 1986. 4.
 5. ISO TC97/SC6/P.255, Information Processing Systems X.25 DTE Conformance Testing - Part 1: Principles, 1985. 10.
 6. Hewlett Packard, X.25 Certification Testing and Analysis System User Guide for the HP4955 Protocol Analyzer, 1985. 8.
 7. M. H. Sherif, G. L. Hoover and R. P. Wiederhold, X.25 Conformance Testing - A Tutorial, IEEE Comm. G., 1985. 1. 1986
 8. M. H. Sherif, V. Miller and E. Woo. X.25 Protocol Verification Facility for AT&T No. PSS, IFIP'85, Protocol Specification, Testing and Verification IV., 1985