

電氣事故와 設備故障 事例

(57)

電氣爐 改修工事中的 感電事故

부하설비인 전동기, 히터 등의 개수, 교환공사시에는 그 기기들의 설치상황, 전원공급방법 및 조작방법 등에 대하여 작업 전에 충분히 조사하여 확인해 두지 않으면 불의의 전기사고를 야기하는 수가 있다.

이번에는 작업원이 제어반의 주개폐기를 "OFF"로 하지 않고 조작 스위치만을 "OFF"로 하고 電氣爐 내로 들어가 작업을 하던 중 爐內的 발열체 裸線에 접촉하여 감전사고가 발생한 예를 들고 관계자의 주의를 환기시키고자 한다.

1. 事故例

○사고발생일시, 장소 및 전기공작물 9월 상순 (화) 12시 20분경 (맑음)

피트型 流電式 전기로 내의 발열체 나선(3상 200V)

○사고의 원인

작업방법의 불량

○피해자

사업장의 생산과 기술원(남자 32세)으로 전기관계 작업경험은 3년

○전기기사의 선임구분 등

선임 (허가 전기기사)

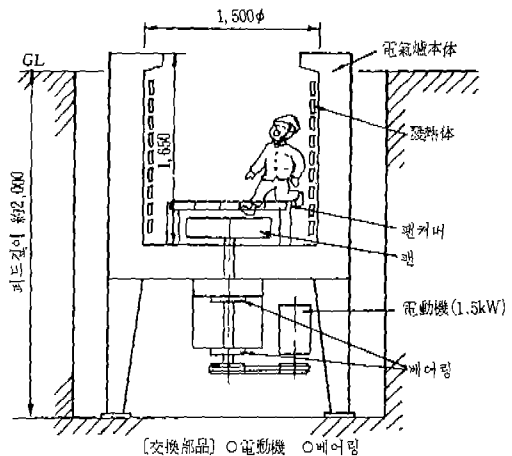
○자가용 전기공작물의 개요

수전전압 6.6KV, 최대전력 345KW, 업종 : 열처리공업

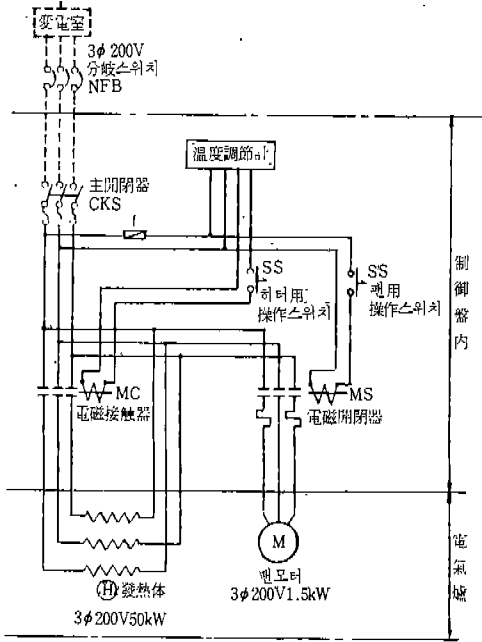
○사고의 상황

이 사업장에서는 피트型 流氣式 전기로의 정기 점검결과 이 爐의 팬용 모터 및 베어링을 교환하게 되었다. 이 사업장의 기술원 A(피해자)는 사고당일 오전 10시 30분경부터 교환작업에 착수했다. 전기로의 팬용 모터 및 발열체는 그림 2와 같은 회로로 전원이 공급되고 있으며 작업개시전에 제어반의 주개폐기 및 팬용, 히터용 조작스위치를 각각 "OFF"로 했다. 작업원은 전기로 및 제어반을 점검, 수리할 때에는 반드시 주개폐기 및 조작 스위치 등을 "OFF"로 한 것을 확인한 후에 작업을 개시하도록 지시되고 있었다.

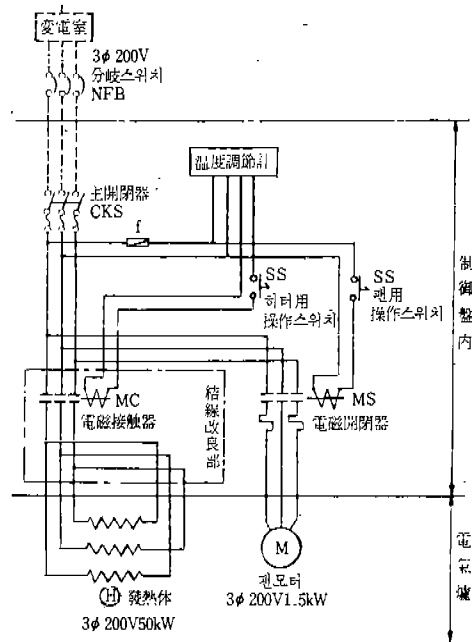
오전 11시 50분경 모터 및 베어링의 부착교환, 조



〈그림 - 1〉 事故狀況 (약도)



〈그림-2〉 피트型 流氣式電氣爐의 配線略圖(事故發生時)



〈그림-3〉 피트型流氣式 電氣爐의 配線略圖(改良後)

정작업을 완료했다. 10분간 정도의 휴게 후 12시경부터 팬용 모터의 회전방향을 확인하기 위해 제어반의 주개폐기를 투입하고 다음에 팬용 조작 스위치를 "ON"으로 하고 전자개폐기(MS)를 "폐"로 하여 전원을 공급했다. 모터의 회전방향은 정상인 것을 확인한 후 팬용 조작 스위치를 "OFF"로 하고 전자개폐기(MS)를 "개"로 하고 팬용 모터에의 전원을 끊었다.

12시 05분경부터 호이스트에서 팬커버를 爐의 하부에 부착하는 작업에 착수했다. 위치결정이 좀처럼 되지 않기 때문에 전기로 내에 들어가 팬커버의 위치조정작업에 착수했다(그림 1). 그러나 爐内로 들어가기 전에 작업원 A는 주개폐기를 "OFF"로 하는 것을 잊고 있었다.

이상과 같은 상황에서 작업원 A는 전기로 내로 들어가 팬커버의 위치조정 작업을 하고 있었는데 무의식중에 발이 미끄러져 상체의 밸런스가 무너졌고 왼쪽 어깨에서부터 전기로 내의 측면에 설치되어 있는 발열체 나선에 접촉되어 버렸다. 비명과 함께 감전사고를 유발한 것이다.

동료인 B가 제어반의 주개폐기를 "OFF"로 하고 피해자를 전기로에서 구해올려 인공호흡을 시키는

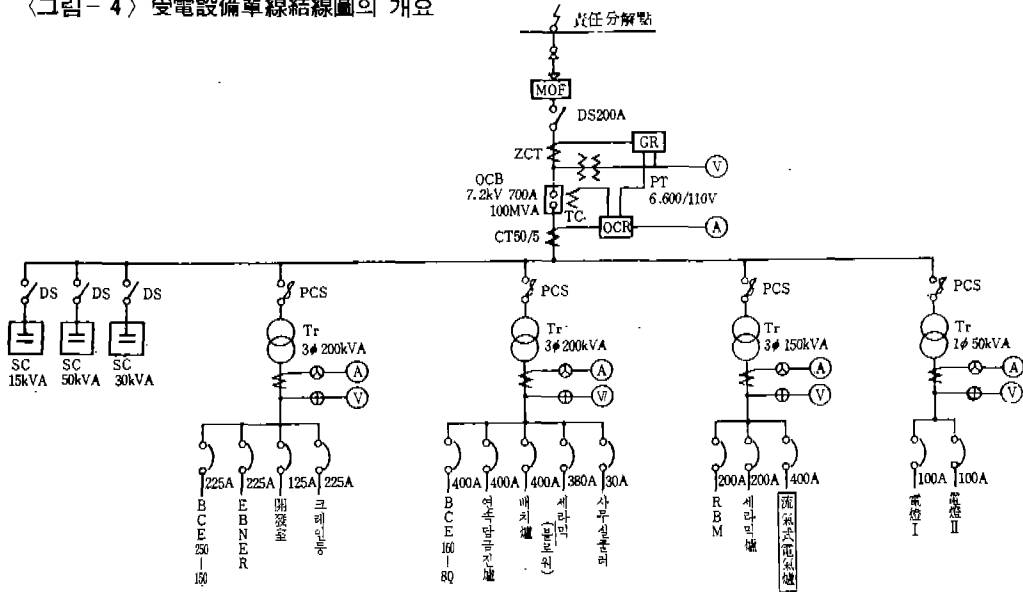
동시에 구급차를 수배했다. 그러나 피해자는 살아나지 못했다. 피해자는 상의가 반팔인 작업복, 작업복바지, 안전화를 착용하고 있었고 장갑은 끼지 않고 있었다.

2. 原因의 檢討 및 再發防止對策

작업원 A가 작업개시에 앞서 제어반의 주개폐기 및 팬용, 모터용 조작 스위치를 각각 "OFF"로 한 것은 작업순서대로였다. 그러나 팬용 모터의 회전방향 확인 후 팬용 조작 스위치를 "OFF"로 하고 전자개폐기(MS)를 "개"로 하고 팬용 모터에의 전원을 끊은 것만으로 전기로 내에 들어가 팬커버의 위치 조정작업에 착수했다. 제어반의 주개폐기를 "OFF"로 한 후 작업을 실시한다는 작업방법에 의존하지 않았다. 이것이 이번 사고의 직접적인 원인이다.

그림 2의 배선도와 같이 이 전기로 내의 발열체에의 전원공급회로는 히터용 조작 스위치를 "OFF"로 함으로써 전자접촉기(MC)가 "개"가 되고 발열체에는 발열하는 전기가회로가 구성되지 않고 발열은 되지 않도록 되어 있는데 주개폐기를 "OFF"로 하

〈그림-4〉 受電設備單線結線圖의 개요



지 않는 한 전자접촉기(MC)를 통과하지 않는 다른 하나의 배선에 의하여 爐内の 발열체는 충전되는 상태가 되어 버린다.

팬용 모터에의 전원공급회로에서는 팬용 조작 스위치를 "OFF"로 함으로써 전자개폐기(MS)가 "개"가 되고 팬용 모터에의 회로는 구성되지 않고 모터는 비충전상태가 된다. 이 경우는 전자개폐기(MS)의 "개", "폐"만으로 모터에의 전원공급은 최종적으로 결정된다.

팬용 모터에의 전원공급회로와는 달리 발열체의 그것은 히터용 조작스위치에 의한 전자접촉기(MC)의 "개", "폐"만으로는 발열체에의 전원공급은 결정되지 않고 반드시 주개폐기의 "ON"이나 "OFF"의 조건이 필요해진다. 즉 발열체의 전원공급회로는 사용상 히터용 조작 스위치만의 조작으로는 결정되지 않는 회로라고 할 수 있다. 이것도 간접적으로 이번 사고원인의 하나이다.

팬용 모터 전원공급회로와 마찬가지로 발열체의 그것도 조작 스위치를 "OFF"로 하는 것으로 발열체 회로가 비충전상태가 되는 회로로 해야만 했다(그림 3).

〈事故再發의 防止對策〉

(1) 작업자는 미리 공사대상의 전기기, 제어반 등에 대하여 조작방법 뿐만 아니라 전기회로에 대해서도 배선도면으로 충분히 확인하는 것을 철저히

한다. 그에 의거하여 가장 안전한 작업방법을 결정하고 작업에 착수하도록 한다.

(2) 전기로 내의 발열체 등의 충전부분이 노출되어 있는 구조의 기기와 접근상태에서 작업할 때는 전원 공급회로가 정지되어 있는 것을 확인하는 것은 물론이고 측정기에 의하여 직접 비충전상태인지 여부를 확인하는 조심성 있는 행동을 하도록 한다.

(3) 전기보안책임자인 전기기사는 일상적으로 작업원에 대하여 작업안전을 위해 작업순서, 작업방법 등의 작업지침에 의거하여 보안교육을 실시한다

(4) 전기로의 발열체에 접속되는 배선은 모두 전자접촉기(MC)를 통과한 후 결선하고 히터용 조작 스위치를 "OFF"로 함으로써 爐体内의 발열체는 비충전상태가 되도록 배선을 개량한다(그림 3).

(5) 조작방법이 비교적 복잡한 제어반의 경우에는 취급요령을 기재한 표시판을 제어반의 전면에 부착하여 오조작을 방지하도록 한다.

교체, 개수공사를 실시할 경우에는 공사대상인 전기기의 취급요령뿐만 아니라 그 배선방법도 충분히 조사, 확인할 필요가 있다. 배선방법의 검토에서도 안전한 작업방법을 선택할 수가 있고 또한 불의의 오조작을 방지할 수가 있다. 배선도면과 실제의 배선방법을 비교, 대조하면서 작업준비를 추진하는 것이 중요하다. *