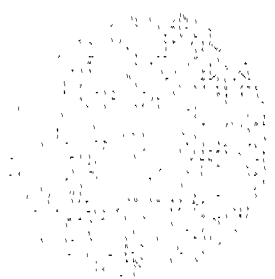


# 電氣 機關車 國産化 에 對하여

Localization of Electric  
Locomotive



朴 源 在

大宇重工業株式會社 理事

## 1. 電氣 鐵道の 發展

電氣를 鐵道에 적용하기 始作한 것은 1821年 英國의 프아라데스가 電磁氣 回轉現象의 原理를 發見한 것을 기본으로 해서 1834年 美國의 다이벤 포오트가 레일위에 炭池를 動力源으로한 電氣車의 模型을 만들어 一般에게 觀람시키면서 부터 발전된 것 이라고 전해지고 있다.

1839년에는 英國의 로버트 데이슨이 5톤의 台車에 Glass 槽電池를 실은 電氣機關車를 만들고 回轉 整流子가 부작된 電動機에 依해서 試走함으로써 電氣車의 實用化가 되었다.

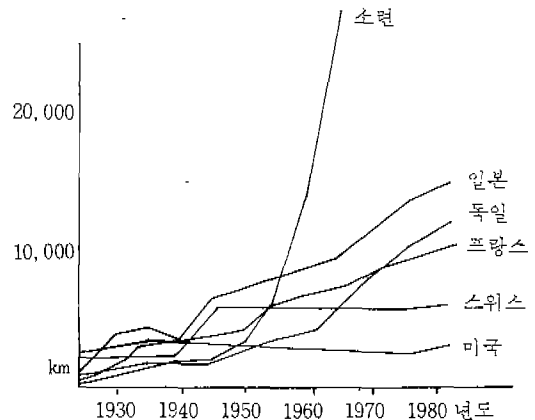
1950년에는 美國 Hall에 依해서 地上電源을 받아 鐵道 車輛을 驅動시키는 方法이 시작되었다. 이러한 方式은 車內에 탑재시킨 전원 系統을 좀더 발전시킨 것이다.

1864年 이태리의 Picinotti에 의해서 電動機를 외부에서 받은 전원을 利用하여 直流 電動機를 回轉시켜서 走行하는 方式이 시작되었다.

1879年 5月 베를린 万国박람회에서는 독일의 Siemens는 150V 3Hp의 直捲電動機를 設置한 小型 電氣車로 客車 3輛에 18名의 乘客을 태우고 時速 12km로써 運行한 것이 電氣鐵道 運營의 始初라 볼 수 있다.

1881년에는 프랑스, 파리 万国박람회에서 50名을 乘車시키고 500m線路를 走行한 것이 鐵道영업의 최초이다.

1880年代에는 世界 各國에서 電鐵化 計劃이 盛行



世界 鐵道 電化 變遷

되어 電源供給方式은 車上 電池式에서 地上 供給方式으로 集電方式은 架空線式과 第3軌條方式電動機는 直捲과 分捲 및 單極과 多極方式으로 制御는 抵抗式과 Chopper 制御式으로 發達하게 되었다.

20世紀에 들어서 美國, 스웨덴에서는 3 相交流式 電氣車가 試驗 採用되고 獨逸, 프랑스, 일본 等地에서 활발한 研究, 發展시킴에 따라 世界의 鐵道電化는 대규모로 擴大 되었다.

### · 世界 各國의 電化 現況

국 명	총철도길이	전화길이	전화율	비고
한 국	3,200km	470km	14 %	
일 본	26,927	13,321	49.5	
미 국	539,032	3,449	0.6	
프랑스	34,522	10,335	30	
서 독	28,539	11,553	40.5	
영 국	17,901	4,184	23.4	
이태리	16,391	9,912	60	
스웨덴	11,377	7,678	67.5	
스위스	4,978	4,967	99.8	
벨기에	4,302	1,519	35.3	
대 만	2,454	500	20.4	

## 2. 韓國의 電化推進 背景

1899年 9月18日 蒸氣機關車로 노량진-제물포간을 開通하고 1953年 3月부터 디젤機關車로써 鐵道 動力의 近代化가 劃期的으로 發展되고 鐵道輸送의 使命을 完遂하기 爲하여 1963年부터 1967年까지는 디젤동차를 導入 運營하였다. 그러나 鐵道 動力의 디젤화만으로는 輸送 使命을 遂成할 수 없었다.

경제 성장의 원동력인 석탄 양회 광석 등 主要政策物資는 全國 鐵道貨物의 40%가 부가되었고 이區間的 輸送量 70%를 차지하고 있을 뿐만 아니라 여객과 貨物의 輸送力을 올리기 위해서 대형디젤機關車(3000Hp)를 투입하였으나 軸當 重量이 무겁고 20~30%의 장구배인 산악지대에 적합한 구조가 되지 못하여 線路의 부수라는 問題가 發生되고 견인력과 제동력에 따르는 均衡 速度저하로 列車速行의 지연, 등의 문제점이 크게 대두되었다.

이로 인하여 디젤機關車로서 輸送力의 한계점에

이르게 됨을 모두 인지하게 되었다.

輸送時間의 단축으로 수송경비를 절감하고 輸送의 生産性을 向上시키기 위하여 1965年 5月 電化計劃을 수립하여 1868年 5月 中央線(청량리-제천) 태백선 및 영동선등 총320,8km의 電化공사를 착수 하게 되었다.

中央線은 1973年 6월에, 太白線은 1974年 6월에 開通을 함으로써 産業經濟의 資源 輸送能力 一部를 增強시켰으며 1975年 10月에는 영동선과 太白線을 完全 開通함으로써 시급했던 産業線 電鐵化 工程을 288億원을 들여 1次 마무리를 지었다. 이때 電鐵化에 소요되는 機資材 一部 및 電氣機關車는 구라파의 프랑스 서독 영국 벨기에 스위스로부터 購入 充당했다.

電氣 鐵道の 利點을 살펴보면

1) 國內 에너지資源을 最大 活用해서 動力化시키는데 水力資源과 석탄자원 원자력자원을 電力化시켜 利用함으로써 외화절약은 물론 國內資源 活用을 높인 점을 들 수 있다.

2) 動力費 절감

同·重量을 同·거리에 輸送하는 動力費의 比率은 電氣機關車가 100이라 본다면 디젤機關車는 210이 되고 蒸氣機關車는 600이 되는 것으로 추정되고 있다. 즉 내연기관의 보수비 및 인건비가 불필요하게 됨을 말한다.

3) 輸送力의 增強에 기여

디젤機關車의 경우 發生動力의 한계가 거의 제한되어 있으나 電氣機關車의 경우에는 大電力에서 직접 받아들이기 때문에 큰 出力을 사용할 수 있다.

따라서 열차의 견인부하를 고속으로 수송시킬 수 있다. 또한 제어단을 多量으로 조정할 수 있어 精着引張力을 最大로 높일 수 있기 때문에 제동후에 최대점착 견인력 活用으로 속도회복이 빠르다.

4) 소음 및 진동이 적어 乘客에 對한 서비스가 改善向上 된다.

5) 動力源이 電氣이므로 매연이 없어 公害방지가 된다.

6) 運轉 및 취급이 簡單하다.

以上과 같이 長點을 들 수 있으나 단점으로는 初期 투자비가 많이 들고 抵抗制御의 경우는 問題가 되지 않으나 Chopper 制御方法을 使用하는 경우에는 유도장애가 있어 예방책이 필요 하다.

### 3. 開發 電氣機關車의 一般

國產 開發된 電氣機關車는 韓國鐵道廳 產業線에 大量貨物 輸送 牽引車로 使用하게 되며 機關車의 型式은 BO-BO-BO 台車에 電氣方式은 AC25KV 60Hz 로써 制御方式은 Thyristor 制御方式을 採用하였다.

最高速度는 85km/H까지 走行할 수 있으나 지차비 단 바꾸면 120km/H 까지 高速으로 走行할 수 있다. 주행부는 3개의 台車로 構成되어 있고 한 대차당 2개의 軸이 있으며 各軸의 軸에는 모터가 설치되어 구동작용을 하도록 設計 되었다. 또한 本 電氣機關車는 機關車로서는 최고의 출력(5,300Hp) 이므로 1,740톤의 大量貨物을 한번에 輸送할 수 있어 輸送效率을 向上 시키는데 아주 적합하다. 특히 우리 나라의 中央線 및 영동선과 같이 곡선이 심하고 구배가 급한 山악지대에서 運行하기에 알맞는 견인력 과 電氣制動力 및 空氣制動力을 갖도록 設計되어 있다.

國產 開發 電氣機關車의 主要 諸元은 다음과 같다.

구 분	계 원	비 고
기관차 형식	Double CAB BO-BO-BO	
전기방식	AC25KV, 60HZ	
최고 속도	85km/Hz	지차교환시 120km/H
최대 기동력	42.8톤	
견인화물중량	1,740톤	
기관차 중량	132톤	정비중량
연속정격출력	5,300HP (3,900KW)	

### 4. 主要特徵

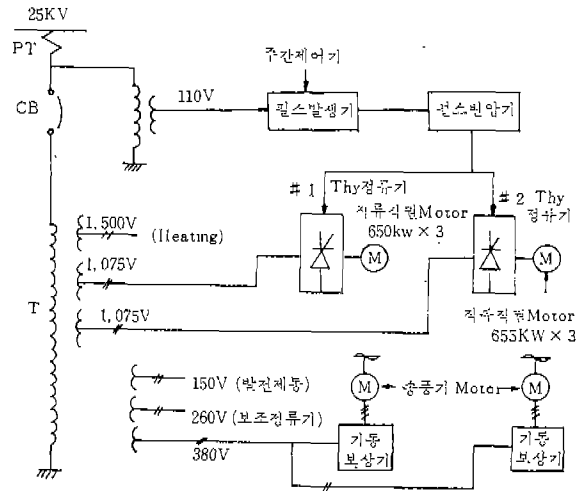
電車線으로부터 AC25,000V를 받아 變壓器에서 1,075V로 變壓하여 整流器에 供給하고 整流器에서는 이를 整流시켜 驅動用 모터(牽引 電動機)에 供給시켜 驅動하게 된다.

主整流器는 走行 및 制動時 牽引電動機에 直流電源을 供給하는 Semi-Controlled, Single-Phase, Bridge 回路로 構成되어 있으며 사용된 반도체 소자는 Thyristor가 Arm當 2 직 9 병렬 18개씩 36개가

設置되어 있으며 Diode는 Arm當 2 직 7 병렬 14개씩 28개가 設置되었다.

各 半導體 소자는 병렬로 감쇄 회로망(R-C Snubber)과 電壓 분배기가 結線되어 있으며 이들 소자는 交流서지로부터 半導體 소자를 보호하고 Turn-on 및 電流 차단시 各 半導體 소자의 電壓 분배를 均일하게 한다. 또한 Thyristor Branch에는 페 라이트 코어 리액터가 직렬 접속되어 있어 급격한 電流상승에 의한 열적과피로부터 Thyristor를 保護하고 병렬 접속된 Thyristor의 Branch電流를 均일하게 하도록 되었다.

主變壓器의 1,075V 단자에서 交流 電源을 공급한는 主整流器는 直流 0~100% 定格까지 電壓을 制御한다.



# 1, # 2 : Thyristor정류기  
견인 전동기 구동시스템브럭선도

### 5. 作動原理 및 特徵

走行制御 :

환산기에 의하여 환산된 주행기준 지령은 최저값 선택기와 상승을 제한기를 거쳐 전압제어기의 기준 지령이 된다. 전압 제어기는 이 기준 지령과 전동기 전압의 최대 값을 비교하여 전류기준 지령을 만들어 넘으로써 전동기 전압이 제어된다.

전류 제어는 상기의 전류기준 지령과 전동기 전류의 최대 값을 비교하여 전압 제어를 만들어 넘

로써 전류제어를 하게되는데 이때 전동기가 공전하면 공전값이 제어 전압을 낮추는 방향으로 작용하여 공전을 벗어 나도록 한다.

주행기준 지령은 전류 제한기로도 들어가 출발시에 전류의 제한 값을 만들어 주어 전류지령을 제한한다.

**制動 制御 :**

주행중의 열차가 제동이 필요시에는 주행들을 제동위치를 취하면 견인전동기는 발전기의 기능을 갖게되어 견인 전동기에서 발생하는 전원을 발전제동격자 저항기에 송기시켜 열로 발산된다. 이때 견인 전동기의 단자전압은 전동기의 속도와 계자전류에 의해서 정하여지는데 제동기준 지령은 전동기의 계자전류를 조절하게 되어있다.

즉 환산기와 상승을 제한기를 거쳐 계자전류 기준지령이 만들어 지면 제동제어기는 이 값을 전류 변류기로 부터의 계자전류와 비교하여 제어전압을 만든다.

주행제어의 경우와 같이 전동기 최대 공전 값이 제어전압을 낮추는 방향으로 작용한다.

제동시 제어전압은 주행제동 절환계전기에 의하여 펄스발생기의 입력이 되어 정류기에 보내는 점호펄스를 만들며 제동시에는 정류기 하나만 동작하여 전동기에 계자전류를 공급한다.

발전제동격자 저항기에서 발산되는 전력은 전기자 전류제어기에 의하여 제한을 받는다.

제동시 전기자전류 허용값이 허용값 발생기에서 만들어지면 이 값과 최대값 선택기로 부터의 전기자 전류의 최대값이 비교되어 전압제어를 제한한다

Voltage Feed Back : 각 군별의 전동기 전압중 최대 값이 최대 선택기에 의하여 선택되어 전압 제어기에 Feed Back되어 입력전압으로 공급된다.

**電壓基準 指令의 制限**

각 군별 전동기 전압중 최소값이 최소값 선택기에 의하여 선택되면 기준전압 제한값 발생기로 보내져 기준전압 제한 값을 만들어 기준전압을 제한한다. 이때 공전의 최대값은 기준전압 제한 값을 낮추는 방향으로 작용한다.

**Current Feed Back :**

직류 변환기로 부터의 각 전동기 전류값은 최대 값 선택기에 의하여 군별로 최대 값이 선택 되어서 전류 제어기에 보내진다.

**空轉檢出 :**

각 전동기(6개)의 전류 값은 군별로 최소값 선택기로 보내져 최소값이 공전 제어기에 들어간다. 이 최소값과 최대값의 차에 따라 군별로 전동기의 공전값이 형성된다. 이 값은 전류제어기에 영향을 주며 최대값 선택기에서 최대값이 선택되어지면 제동 제어기와 공전경보 및 기준전압 제한값이 발생기에 보내진다.

공전 경보기에서는 최대 공전값을 미리 정해진 한도와 비교하여 한도 이상이 되면 계전기를 동작시켜 살사 및 경보신호를 보낸다.

**펄스發生 및 增幅 :**

Thyristor 정류기의 입력 교류전원과 동기된 삼각파가 동기전압 발생기에서 만들어지고 펄스 발생기는 이 전압과 제어전압을 비교하여 적합한 위상의 펄스를 만든다. 이 펄스는 펄스 증폭기에 의하여 증폭되어 점호용 펄스변압기에 가해져 Thyristor를 점호한다.

**低出力運轉**

Thyristor 또는 퓨즈에 이상한 현상이 발생시 차단기와 정류기 퓨즈로부터 전류제한값 발생기에 동작신호를 보내도록 되어 있다. 따라서 전류 제한값 발생기는 전류 제한값을 낮추어 주고 이 제한값은 전류 제한기를 거쳐 기준 전류를 제어하게 된다.

**6. 結 論**

상기와 같이 國內 條件에 最適임은 물론 國內 技術 最大 活用과 핵심 部品の 國產使用으로도 양호한 性能임이 確認되었으니 向後 韓國의 電氣鐵道の 技術發展은 매우 밝다고 본다. \*