

調查論文

워크스테이션 설계 개념

正會員 姜 哲 熙*

Design Philosophy for Workstation

Chul-Hee KANG* *Regular Member*

要約 본 논문에서는 워크스테이션이 갖추어야 할 기능을 분석한 결과를 바탕으로 시스템설계 개념을 제시하고 있다. 워크스테이션은 입출력의 생산성 향상을 위하여 빠른 응답속도와 강력한 표시기능을 보유하여야 하며 이식성이 높고 기능 변경추가가 용이한 소프트웨어 구성과 효율적인 자원공유가 가능하도록 설계되어야 한다.

ABSTRACT In this paper the design philosophy for workstation is presented. In order to increase the productivity of input and output, the workstation needs to have a short response time and a powerful display function. And it would be preferable that the workstation should be designed to share the resources and to have a highly portable and user-friendly software structure.

1. 서론

워크스테이션이란 용어에 대하여 분명하게 정의된 바는 없는 것으로 알려지고 있으나, 통상적으로 쓰이는 개념을 소개한다면 기존의 터미널이나 퍼스널 컴퓨터보다 높은 해상도와 빠른 응답속도의 표시장치를 갖고 맨머신 인터페이스가 향상된 고급형 PC와 인텔리전트 터미널 기능을 갖는 것으로 특히, LAN 또는 공동망과의 네트워크가 강력하여 고가이며 대용량 또는 고속의 파일 서버, 고해상도 프린터 등을 여러 워크스테이션이 같이 쓸 수 있는 능력을 갖는 것이라 할 수 있겠다.

본 논문에서는 워크스테이션이 갖추어야 할 기능을 정의하고 설계시 고려하여야 할 기술적인 과

제에 대하여 중점적으로 고찰하기로 하겠다.

2. 워크스테이션이 갖추어야 할 기능 (2), (3), (7)

사용자가 업무를 수행하기 위한 작업 장소로서 워크스테이션을 정의할 수 있기 때문에 워크스테이션의 표시화면은 실질적인 작업상황의 표시판은 물론 작업지시, 조정기능 등을 실행하는 곳이기도 하다. 따라서 표시화면에 원하는 정보를 끄집어 내고, 그것을 조작, 편집, 수정하기 위한, 작업 지시기능이 누구에나 쉽게 쓸 수 있도록 고려되어 설계되어야 한다. 이 부분이 좋고 나쁨은 워크스테이션 전체의 성능을 좌우할 수 있기 때문이다.

이와같은 맨머신 인터페이스의 향상을 위하여서는 워크스테이션의 동작속도가 빨라야 한다. 특히 대화형(interactive)일때 응답시간이 짧고 긴 것이 작업능률에 미치는 영향은 매우 크다. 문헌(1)에서는 "Roll" 이론이라 하여 어떤 사용자가 집

* 한국전자통신연구소 정보통신기술개발부
Telematic Tech. Dept.,
Electronics and Telecommunications
Research Institute
論文番號 : 86-17 (接受 1986. 6. 14)

중하여 잡념이 생기지 않을 만큼 빠른 시간안에 어떤 문제를 차례대로 차근차근 풀어가거나 아이디어를 낸다면 더욱 더 빨리 그리고 더많은 아이디어와 해답을 생각해 낼 수 있다고 주장하고 있다.

그림 1은 고기능 그래픽 처리업무를 대상으로 한 대화형 시스템에서 전문가와 통상의 엔지니어에 대해 응답시간과 생산성 사이에 어떠한 관계가 있는가를 연구한 결과를 보이고 있다. 여기서 전문가는 그래픽 워크스테이션에서 정보의 입출력만 전문적으로 하는 사용자를 말하며 통상의 엔지니어란 다른 업무도 하면서 틈틈히 이것을 사용하는 사람을 뜻한다. 이 그림이 뜻하는 것은 자주쓰지 않는 사용자일수록 응답시간이 길어지면 잡념이 생기고 오조작이 많아져 생산성이 나빠진다는 것이다. 종합해보면 적어도 1초보다는 응답시간이 짧아져야 생산성을 높일 수 있음을 알 수 있다.

다음에 워크스테이션 설계시 고려해야 할 사항들을 요약한다.

- 고해상도 표시기능과 빠른 응답성
- 쓰기 쉬운 사용자 인터페이스
- 이식성 높은 소프트웨어 설계

생산성(사용시간당 하는 일)

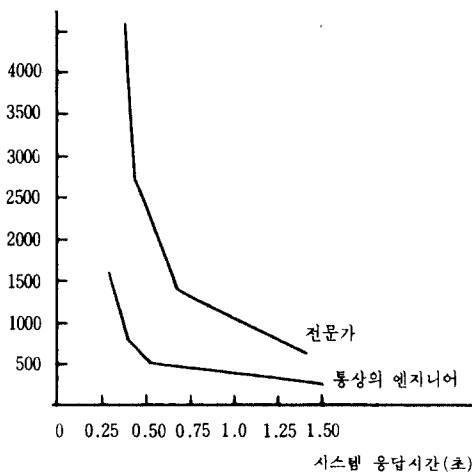


그림 1 시스템 응답속도에 따른 생산성의 변화⁽¹⁾
The productivity of interactive engineering users in a high function graphics application as a function of systems response time.

3. 응답속도의 고속화와 표시기능의 강화

가. 시스템 아키텍처 (2), (7), (12)

응답속도와 표시기능을 강화한 앞으로의 워크스테이션을 예측하기 위하여서는 과거를 돌이켜 볼 필요가 있다. 즉, 초기의 워크스테이션은 그림 2 (a)에서 보는 바와 같이 주 프로세서가 주기억속의 일정 범위로 정해놓은 버퍼내용들을 읽어 필요한 처리를 한후 CRT 컨트롤러가 이것을 읽어 표시부로 보내는 구조를 갖고 있었다. 당연히 주 프로세서에 표시를 위한 큰 부담이 생겨 시스템 속도가 떨어지는 결점을 가졌다. 1973년 개발된 Xerox사의 Alto가 이런 구조이었다 한다.

이를 보완하기 위하여 Sun, Domain, micro VAX-II 등에서는 그림 2(b)와 같이 프레임 버퍼와 화면제어부가 래스터 연산을 하도록하여 주 프로세서의 부하를 줄이도록 구성하였다. 이 경우도 역시 윈도우 버퍼 관리, 화면제어를 위한 관리등이 주 프로세서에게는 부담이 되며 특히 시스템 버스를 같이 쓴다는 점이 큰 결점이라 할 수 있겠다.

최근에는 시스템 버스와 그래픽용 버스를 분리

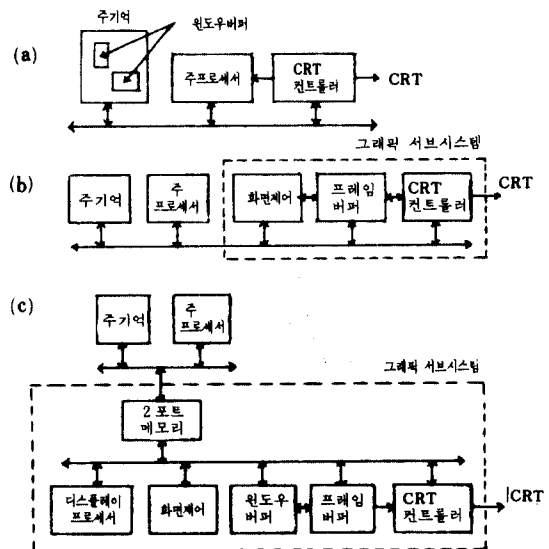


그림 2 워크스테이션 시스템 아키텍처의 변천⁽²⁾
The history of system architecture of workstation.

시켜 2 Port 메모리에 의하여 연결되도록 구성하는 그림 2(c)와 같은 아키텍처가 되고 있다. 디스플레이 전용 프로세서가 2 Port 메모리를 통하여 들어오는 정보를 해석 필요한 표시제어를 하거나 윈도우 버퍼의 관리, 화면 제어기능 관리등을 하기때문에 주 프로세서는 자기일에만 거의 전념할 수 있다.

나. 화면 제어부(2), (6)

종래의 디스플레이에서는 문자표시단위로 화면을 분할하여 표시위치를 지정하였으나 비트 맵 디스플레이에서는 비트 단위로 문자 또는 도형의 표시 위치를 지정할 수 있게 하고 있다. 디스플레이

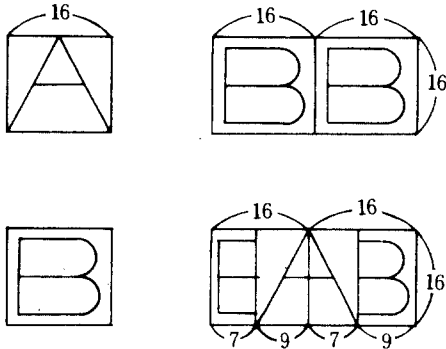


그림 3 비트 맵 디스플레이에서의 문자 표시예
The example of character display in the bit map display.

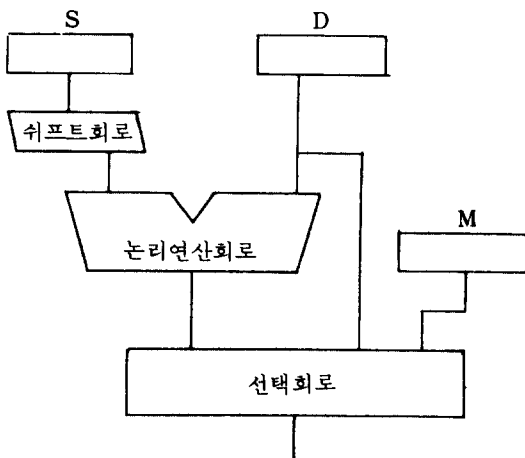


그림 4 래스터 오퍼레이션의 하드웨어 구성도(6)
The hardware architecture of raster operation.

레이 프로세서가 이 기능을 수행할 수도 있으나 쉬프트와 연산 회수가 많아 표시속도를 느리게 하는 원인이 된다. 따라서 표시속도를 고속으로 하기 위하여서는 쉬프트와 연산을 고속으로 하는 기능 즉, 래스터 연산(raster operation 또는 bitblt : bit boundary block transfer) 기능을 수행하는 화면제어부가 하드웨어에 의하여 구비되어야 한다.

그림 4는 하드웨어의 구성도를 보이는 것으로 그 기능을 요약하면 다음과 같다.

- 1) 옮겨려는 소스 데이터 S를 필요한 만큼 병렬로 쉬프트하는 기능
- 2) 쉬프트된 데이터와 옮겨갈 곳에 이미 들어있는 데스티네이션 데이터 D와의 논리연산을 하는 기능
- 3) 연산결과를 써넣을 것인지, 연산결과와는 무관하게 D를 그대로 쓸것인지를 마스크 데이터 M에 의하여 선택하는 기능

최근에는 이 기능을 갖고 있는 범용의 LSI도 시판되고 있으며, 게이트 어레이등을 이용하여 시스템에 알맞도록 주문형 LSI를 개발하는 경우도 많아지고 있다.

다. 표시 제어부(2), (6), (12)

그림 2(c)에 보인 그래픽 서브시스템 전체를 제어하기 위한 기능과 윈도우 버퍼에 원, 직선등 도형을 그리는 기능(drawing)을 실행하는 곳으로 앞의 기능은 범용 마이크로 프로세서로, 뒷 기능은 전용 LSI로 실현시키는 경우가 많으나 범용의 그래픽 프로세서 하나로 두기능을 모두 실현시키는 것도 있다.

드로잉 프로세서는 원, 직선, 사각형, 다각형 등은 물론 색집어넣기, 좌표변환 등을 수행하는 것으로 주문형 LSI로 설계하기에는 소자수가 너무 많아(수만~수십만 소자) 시판되는 전용 LSI를 쓰거나 바이폴라 기술을 쓴 비트슬라이스 마이크로 프로세서를 이용, 마이크로 프로그래밍 기법에 의하여 이 기능을 설계할 수도 있다.

다음 멀티윈도우 표시제어에 관하여 살펴보기로 한다. 표시 화면에 동시에 여러 화면을 비추

면 당연히 아래쪽에 포개어진 부분은 안보이게 되며, 이 부분은 디스플레이 내용을 보관하고 있는 프레임 버퍼에는 존재하지 않는다. 이부분의 제어는 다음과 같은 3 가지 방법으로 수행할 수 있다.

첫째는, 디스플레이에 표시되는 모든 윈도우의 내용을 윈도우 버퍼에 전부 보관하고 있다가 현재 표시된 멀티윈도우의 내용이 변경되면 bit-blit 기능 등을 이용 고속으로 프레임 버퍼에 변경된 내용을 전송하는 방법이다. 이것은 관리하기는 쉬운 반면에 윈도우 버퍼 용량이 커지는 결점을 갖는다.

둘째는, 각 윈도우가 디스플레이 화면에 포개어져 보일때, 아래쪽에 깔려있는 각 윈도우의 가려진 부분 이미지만을 윈도우 버퍼에 보관해 두었다가 필요시 프레임 버퍼에 내 보내도록 하는 것으로, 프레임 버퍼와 비슷한 용량의 메모리로 대처할 수 있는 이점을 갖는 반면 윈도우 수가 많아지면 bitblt가 자주 일어나 관리가 복잡해지는 결점을 갖는다.

셋째는, 각 윈도우에 표시된 문자나 도형을 약속된 코드로 표현하여 기억하고 있다가 디스플레이 화면을 변경코자할때는 드로잉 프로세서가 그때마다 프레임 버퍼에 이미지 정보로 풀어 써넣도록 하는 방법으로 각 윈도우의 표시 내용을 기억하는 정보량은 매우 적은 반면 디스플레이 변경시마다 드로잉 프로세서가 동작하여야 하므로, 동작속도가 빨라야 하는 요구조건에 만족되어야 한다.

이와같이, 표시기능을 강화하기 위해 시스템 설계자는 주어진 여건을 잘 파악하여 적절한 제어법을 선택하여야 할 것이다.

라. 기 타^{(7), (24), (25)}

응답속도를 빠르게 하기 위하여 빼놓을 수 없는 것이 워크스테이션 주 프로세서의 처리능력 향상이다. 최근의 마이크로อิเล็กทรอนิกส์ 기술 발전추세로 보아 32비트로 2 ~ 3 MIPS 정도는 되어야 할것이다.

종래의 CRT제어장치는 프레임 버퍼를 수평,

수직귀선기간에만 프로세서가 액세스 가능하도록 하여도 디스플레이에 지장이 없었으나, 표시 기능 향상을 위하여 해상도를 1024 × 1024 정도로 올리면 귀선기간이 짧아지고 달 프리퀀시가 높아져 종래의 제어법으로 대처할 수 없다. 프레임 버퍼를 2 개 또는 그 이상을 두어 고속으로 스위칭을 하면서 CRT 제어장치와 프로세서가 서로 다른 버퍼를 동시에 액세스하도록 하는 방법이 있으나 제어가 복잡한 결점을 갖는다.

고속 쉬프트 클럭에 의하여 시리얼로 데이터를 출력시킬 수 있는 프레임 버퍼용 DRAM이 시판되고 있다. 이것을 이용하여 설계하면 종래(IBM PC는 90%, IBM PC-AT는 50%)에 비하여 단 3 %정도만 CRT 제어를 위하여 프레임 버퍼를 쓰도록 해주고 나머지 시간에는 마음 놓고 프로세서가 이용할 수 있게 되므로 설계에 여유가 생기게 된다.

4. 사용자 인터페이스의 개선

가. 맨머신 커뮤니케이션의 근본적 개선⁽⁸⁾

MIT에서는 정보입출력을 보다 쉽게 하기 위하여 인간이 컴퓨터에 맞추는 것보다는 컴퓨터가 인간의 습성에 맞추는 것이 바람직하다는 연구결과를 발표한 바있다. 그들의 컴퓨터에 대한 관점을 요약하면 다음과 같다.

- 마이크로อิเล็กทรอนิกส์의 발달로 인하여 기억용량이나 처리속도보다는 사람이 어떻게 쉽고, 쾌적하고, 즐겁게 이용할 수 있는가에 의하여 컴퓨터가 평가된다.

- 이를 위하여서는 시각, 청각, 촉각이 일체가 되어 이용될 수 있는 맨머신 인터페이스가 개발되어야 한다.

- 컴퓨터로 부터 서어비스를 받는 경우 사용자가 이제까지 알고 써오던 지식 이상의 것이 필요하지 않도록 기계쪽이 인간쪽으로 다가서게 하여야 한다.

이와 같은 관점에서 실제로 연구한 결과가 여러가지 있으나 실용화 된 것으로는 아이콘(icon) 개념을 도입한 SDMS⁽⁹⁾ (Spatial Data Management System)가 있다.

나. 사용하기 쉬운 정보 입출력 기술

워크스테이션 설계자는 다음에 제시하는 기술들을 적절히 조합하여 사용자 인터페이스의 개선을 꾀하여야 할 것이다.

1) 메뉴방식에 디폴트 형식을 적절히 적용 커맨드를 기억하여 하나하나 입력시키지 않고 이미 메뉴로 나온 커맨드들중에서 원하는 것을 선택하기만 하면 되는 메뉴 방식은 초심자에게는 쉬운 입출력 조작법이라 할 수 있겠다. 그러나 메뉴의 계층이 많아지면 숙련자에게는 선택작업이 매우 번거롭게 되는 결점을 갖고 있기 때문에 커맨드 방식을 병용하도록 되어 있는 경우도 많다.

한편 고기능 시스템의 경우는 조작법이 복잡하여 초심자는 간단하게 기본적인 기능만 디폴트(default)형식으로 조작하여 이용할 수 있도록 하고, 숙련자는 메뉴방식등에 의하여 복잡한 고기능까지도 이용할 수 있도록 하는 기술도 있다. 또한 지난 번에 사용하였던 디폴트 값을 기억해두거나 지식 데이터 베이스 기술을 활용하여 디폴트 값을 추론해 내는 방법등의 실현도 점차로 이루어지고 있어 주목할 필요가 있다.

2) 아이콘과 마우스

아이콘이란 사용자의 눈에 보이는 작업 장소로서의 화면에 메뉴방식에서와 같이 표현하는 것이 아니라 그림에 의하여 나타나도록 하므로써 사용자가 보다 감각적이고 상식적으로 조작할 수 있도록 한 것이다. 이 기술은 메뉴방식보다 진화된 것이라 할 수 있으며, 최근 시스템들에서의 실현 예를 보면, 사무실 환경을 흉내내어 문서를 보관하는 경우 문서, 서류철, 서랍, 캐비넷 모양의 아이콘을 선택하므로써 파일 액세스가 되도록 하고, 파일의 폐기는 휴지통, 파일의 분할은 가위 모양을 한 아이콘 등을 선택하여 커맨드에 해당되는 기능을 수행하도록 하고 있다.

여러 아이콘중 어느것을 선택하느냐를 결정하는 포인팅 디바이스도 조작환경 개선에 매우 큰 역할을 한다. 조이스틱과 마우스가 보편화되어 있으나 최근에는 이동하면서 입력하기가 용이한 마우스가 주류를 이루고 있다.

3) 사용자 인터페이스의 표준화

종래의 퍼스널 컴퓨터에서는 OS 에서 부터 워드프로세싱, 전자스프레드쉬트, 데이터 검색등의 응용 소프트웨어에 이르기까지 조작법이 일관성 없이 제각기 설계되어 사용자가 쓰기 어려운 부분이 적지 않았다. 따라서 각 기능을 조작할 경우의 조작환경의 통일은 매우 중요하며 파일을 공통으로 이용할 수 있도록 하는 통합화된 시스템 설계가 이루어져야 한다.

멀티윈도우 기술은 사용자 인터페이스의 통일 내지는 일관성 있는 설계를 어느정도 가능하게 할 수 있다. 이 기술에 의하면 여러개의 사용자 태스크(task)가 동시에 표시되며, 대화중인 태스크의 변경은 마우스에 의하여 쉽게 가능하며, 변경된 태스크에 대한 표시내용이 화면에 보존되어 있으며, 화면 스페이스를 경제적으로 쓸수있는 이점을 갖고 있어 통합된 소프트웨어 조작 환경 구축이 용이한 기술이라 하겠다.

5. 소프트웨어 이식성 제고^{(2), (5), (10), (13), (14)}

워크스테이션의 소프트웨어는 통상의 컴퓨터라면 어느것이나 갖추고 있는 것과 동일한 부분과 워크스테이션 특유로 갖추어야 할 부분으로 나누어지며, 여기서는 후자에 대해서만 언급한다. 다만 OS의 선정은 소스 코드입수가 용이하고 이식성이 높다든지 기개발된 응용프로그램이 많다든지 등에 주안점을 두어야 할 것이며 당연히 멀티태스킹은 서포트 되어야 할 것이다.

오리지널 OS를 개발하지 않고 기개발 OS를 이식하여 워크스테이션 OS로 활용하는 경우에 대하여 생각해보면 대략 다음과 같다. 먼저 워크스테이션에 접속시킬 입출력장치 즉 마우스, 비트맵 디스플레이, 레이저 프린터 등을 구동시키는 확장 OS 커널 기능을 구축할 필요가 있다. 그림 5에서는 CGI(Computer Graphics Interface) 개념을 도입하여 실제 입출력장치와는 별도로 가상적인 입출력장치를 정의, 그것을 통하여 정보를 주고 받음으로써 하드웨어에 구애받지 않는 소프트웨어 설계가 가능함을 보이고 있다.

CGI 라이브러리는 확장 OS 커널 기능을 이용

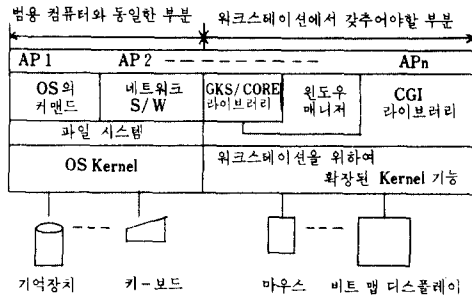


그림 5 워크스테이션의 소프트웨어 구성도
The Software System for the workstation.

하여 입출력되는 디바이스로 부터(예)의 정보를 위쪽 계층에 표준화된 인터페이스를 제공하는 역할을 한다. 이로서 응용프로그램이나 윈도우 매니저등이 CGI에 맞게 설계된 것이라면 이식이 가능하게 될 것이며, 따라서 이러한 소프트웨어들은 시스템 개발시 하드웨어 개발과 병행하여 개발해 나갈 수 있게 된다.

윈도우 매니저는 앞서서도 언급한 바 있는 여러개의 윈도우를 화면상에 표시, 이동, 변경등을 체계적이고 효율적으로 하도록 관리하는 기능을 갖는다. 그림 5는 CGI에 맞는 윈도우 매니저를 오리지널로 개발하는 것을 전제로 하고 있으나, 기개발된 것중에는 CGI 라이브러리 기능까지를 모두 포함하는 것도 있다. OS와 마찬가지로 응용프로그램을 많이 갖고 있는 기존 윈도우 매니저를 입수하여 확장 OS 커널기능과 매칭되도록 해주면 개발기간을 단축하고 기개발 응용프로그램을 그대로 이용할 수 있는 커다란 이득을 얻을 수도 있을 것이다.

GKS (Graphical Kernel System) 라이브러리란 응용프로그램의 이식성 향상을 위해 만들어진 것으로서 그림에서는 VDI (Virtual Device Interface)인 CGI를 거쳐 하드웨어에 연결하도록 되어 있다.

이것은 약 200여개의 사용자가 쓸 수 있는 루틴을 제공하고 있어 사용자로 하여금 원하는 그래픽 기능을 실현할 수 있게 해준다.

GKS나 CGI는 ISO에서 각각 IS(국제표준)로 등록중이거나 working draft가 나와있는 상

태이긴 하지만 불완간에 IS로 확정될 것으로 예측되므로, 그래픽 소프트웨어는 오리지널 개발이전 기개발품의 이식이전 이들 국제표준에 따르도록 하는 것이 응용프로그램의 이식 또는 새로운 기능모듈의 추가, 변경이 용이하다는 사실에 시스템 설계자는 주목해야 할 것이다.

6. 네트워킹 기능의 강화 (15)~ (21)

워크스테이션은 용도에 따라 호스트 컴퓨터의 터미널로 동작하는 기능, LAN에서 노드로서 동작하는 기능, 공중통신망을 통하여 원격지의 상대방과 통신하는 기능등을 전부 또는선택적으로 보유할 필요가 있다. 따라서 하드웨어 측면에서 보면 이 기능을 전담하는 프로세서가 별도로 있도록 함이 부하 분산 뿐만 아니라 시스템을 적절한 크기로 분할 개발할 수 있어 개발기간의 단축 및 기능변경, 추가등이 용이하다는 이점을 얻는 결과가 될것이다.

터미널 에뮬레이터 기능은 특히 OA용 워크스테이션에서 필요한 것으로 최근에는 호스트 컴퓨터의 터미널로서 단순히 동작만 하는 것이 아니라 호스트에서 돌아가는 DP(Data Processing)용 프로그램과 밀접합하는 추세이다. 비정형적인 사무실 업무는 워크스테이션의 강력한 사용자 인터페이스의 기능들을 활용 처리한 뒤 호스트에는 DP용 데이터만을 보내도록 하고 호스트의 대용량 파일에 저장된 정보를 다른 사용자와 공유할 수 있도록 한다. 이와같이 호스트와 워크스테이션을 하나의 큰 시스템으로 보아 효율적인 기능 분담이 되도록 종합적인 설계를 하는것이 최근의 경향이다.

자원을 공유한다는 점에서 LAN은 유효한 수단이다. bus형, ring형, star형 등의 네트워크 형태가 있으나 현재는 ethernet이 주류를 이루고 있다. 네트워크 계층 이하의 프로토콜은 IEEE에서 표준화되어 있으나 상위 프로토콜은 제정중에 있다.

현재 ethernet에서 가장 많이 쓰이는 것으로 미국방성에서 개발한 TCT / IP (Transmission Control Protocol/Internet Protocol)가 있는데

이것을 실현시키는 것도 고려할 필요가 있을 것이다. 이 프로토콜 위에 파일 전송프로토콜, 가상(virtual) 터미널 프로토콜, 기타 네트워크 유틸리티 등이 구축되어야 하며, 이를 통하여 원활한 노드간 통신 및 효율적인 자원 공유가 가능하여 질 것이다.

CCITT는 텔리텍스와 G IV 팩시밀리 기능을 겸비한 혼합형(mixed mode) 터미널의 통신 프로토콜을 그림 6과 같이 제정 하고 있다. 여기서 특히 주목할 곳은 문서교환(document interchange) 프로토콜(T. 73)이다. 혼합형 문서에는 문자정보와 그림정보가 섞여 있기 때문에 이들이 어떻게 표현되어 어떤 구성을 하고 있는냐 하는 것은 매우 중요하며 입력 편집 방식, 출력제어 방식 및 프로토콜에 미치는 영향이 크다. T.73은 이에 대한 국제 표준으로, 워크스테이션 설계자는 표현계층 프로토콜로서의 채택 여부를 검토할 필요가 있을 것이다. 네트워크 계층 이하는 모든 공중통신망(전화망, 패킷 데이터망, 회선데이터망)에 적용될 수 있도록 규격이 나와 있으므로 T.70

을 실현시키는 일은 공중망용으로는 더이상 워크스테이션의 하위 프로토콜 개발이 불필요하다는 뜻이 된다.

7. 결 론

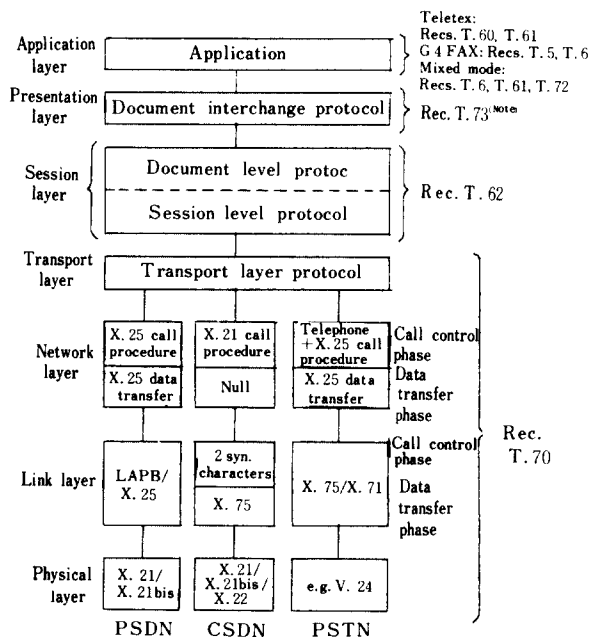
지금까지 워크스테이션 설계자가 시스템 설계시 고려하여야 할 사항들에 관하여 서술하였다.

현재 과기처 특정연구과제의 일환으로 워크스테이션 개발 과제계획이 입안중이라 한다. 하드웨어, 소프트웨어를 여러팀이 나누어 개발하는 것으로 되어있기 때문에 사전에 인터페이스의 통일 및 명확화 작업은 매우 중요할 것이다. 본문에서도 언급한 바와 같이 윈도우 매니저, GKS, CGI 라이브러리를 개발하는 팀이 하드웨어와 응용프로그램 측 인터페이스 규격을 명확하고 일관성 있게 제시하는 작업을 먼저 수행한뒤, 그에 따라 하드웨어, 응용소프트웨어팀이 맡은 분야를 개발해 나간다면 좋은 결과가 나오리라 믿는다.

끝으로 본 논문이 국내 워크스테이션 개발에 조금이라도 도움이 된다면 다행으로 여길 것이며, 원고작성을 도와준 분들에게 감사드린다.

參 考 文 獻

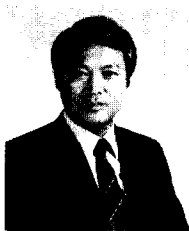
- (1) James T. Brady, "A theory of productivity in the creative process", Proceedings 1st International conference on computer workstations, pp. 70-79, Nov. 1985.
- (2) 稲葉則夫, "ワークステ이션のマルチウインドウ 表示方法を比較する", NIKKEI Electronics, pp. 141-161, 1985. 7. 29.
- (3) Junji Tsuda, "State of the Art of multi-workstations.", The Hitachi Hyoron, vol. 67, no. 3, pp 1-4 Mar. 1985.
- (4) Kogo Taguchi, et al, "Trends of workstations discussed from application lication view point.", ibid, pp. 11-14.
- (5) Hiroyuki Maezawa, et al., "Workstation for software development-software engineering workbench.", ibid, pp. 61-64.
- (6) Yasushi Fukunaga, et al., "Bit map display technology for workstation.", ibid, pp. 73-76.
- (7) Mary C. Whitton, et al., "Memory design for raster graphics displays.", IEEE Computer Graphics and Applications, vol. 4, no. 3, pp. 48-65, Mar. 1984.
- (8) Kunio Ohnio, "The personal computer user interface and its operation.", J. of IECE of Japan, vol. 67, no. 4.



Note: Rec. T.73 is not applied for Teletex

그림 6 혼합형 터미널의 통신 프로토콜^⑧
General structure of Teletex/Facsimile/Mixed mode common protocol.

- pp. 362-367, 1984.
- (9) Herot, et al., "A prototype spatial data management system," ACM Computer Graphics, vol. 14, no. 3, pp. 63-70, 1980.
- (10) 高千穂彰, et al., "パーソナルコンピュータ操作性向上の決め手となるマルチウインドウ化ソフト", NIKKEI Electronics, pp. 101-118, 1984. 1. 30.
- (11) Shinichiro Inohara, et al., "Image / graphics document processing scheme in IWP(Intergrated Work-Processor)," 昭和60年度電子通信学会総合全国大会 論文集 pp. 5-161
- (12) K. Suzuki, et al., "Image processor in IWP," ibid, pp. 5-162
- (13) S. Ishihara, et al., "Mixed mode data structure of document images in IWP," ibid, pp. 5-166
- (14) J. Sano, et al., "Implementation of GKS workstation functions in IWP," ibid, pp. 5-167
- (15) CCITT Recommendation T. 5-General Aspects of Group 4 Facsimile Apparatus-(1984).
- (16) CCITT Recommendation T. 6-Facsimile Coding Schemes and Coding Control Functions for Group 4 Facsimile Apparatus-(1984).
- (17) CCITT Recommendation T. 72-Terminal Capabilities for Mixed mode of Operation-(1984).
- (18) CCITT Recommendation T. 73-Documents Interchange Protocol for the Telematic Services-(1984).
- (19) CCITT Recommendation T. 62-Control Procedure for Teletex and Group 4 Facsimile Services-(1984).
- (20) CCITT Recommendation T. 70-Network Independent Basic Transport Services for Telematic Services-(1984).
- (21) CCITT Recommendation T. 61-Character Repertoire and Coded Character Sets for the International Teletex Services-(1984).
- (22) 한국전자통신연구소, "정보통신터미널기술개발," Dec. 1985.
- (23) 한국전자통신연구소, "Graphics Workstation 개발에 관한 연구," Dec. 1985.
- (24) 강철희, et al., "혼합형 터미널의 설계 개념," 대한 전자공학회 하계종합학술대회 논문집, vol. 9, no. 1, pp. 289-291, Jun. 1986.
- (25) 김진현, "혼합형 터미널의 문서 교환 프로토콜," 대한 전자공학회 하계종합학술대회 논문집, vol. 9, no. 1, pp. 289-291, Jun. 1986.
- (26) 김원순, 함진호, 남국진, "혼합형 터미널의 문서 교환 프로토콜," 대한 전자공학회 하계종합학술대회 논문집, vol. 9, no. 1, pp. 289-291, Jun. 1986.
- (27) ISO / TC97 / SC21, "Working draft for information processing system-computer graphics-interfacing techniques for dialogues with graphical devices," dp N 1179, 1986. 5. 30.
- (28) Matsushita, "Logical Image Controller-MN8617-User's Manual, 1985.
- (29) Texas Instruments, "Video System Controller-TMS34061-User's Guide, 1986.
- (30) Hitachi, "Graphic Controller-HD63484 (ACRTC)-User's Manual, 1984.



姜 哲 熙 (Chul Hee KANG) 正會員
 1947年 1月 1日生
 1972年~1975年: 日本와세다大學 (工學士)
 1976年~1977年: 日本와세다理工大學院 (工學碩士)
 1977年~1980年: 日本와세다理工大學院 (工學博士)
 1980年~現在: 韓國電子通信研究所
 情報通信技術開發部長