

修正된 아자이드 Winkler 法과 폴라로그래피에 의한 溶存酸素의 測定에 關한 하이드록실아민의 影響

鄭根鎬 · 李鍾栢 · 金春植

全南大學校 師範大學 化學教育科

Hydroxylamine Effect on the Determination of Dissolved Oxygen by the Azide-Modified Winkler Method and Polarography

Keun Ho Chung · Jony Iuir Ree · Chun Seek Kim

Department of Chemical Education, College of Education,
Chonnam National University Kwang-Ju

Abstracts

Hydroxylamine effect on the determination of dissolved oxygen by the azide-modified Winkler method and polarography has been studied. It was found that hydroxylamine interference on the dissolved oxygen by the azide-modified Winkler method can be eliminated completely by using permanganate. An inexpensive and convenient polarograph device was constructed. Dissolved oxygen in an air-saturated 0.1 F KCl solution undergoes, independent of hydroxylamine concentrations a two-step irreversible reduction at the dropping electrode; the H_2O_2 produced in the first step is reduced to H_2O in the second. Two waves of equal size result, the first with a half-wave potential ($E_{1/2}$) at about -0.13 V and the second at about -0.91 V (vs. SCE).

I. 서 론

자연수에서 용존산소(Dissolved Oxygen, DO)의 정확한 측정은 수질오염, 물처리공학 및 화학종의 산화환원의 안정도 연구에 필요하다.¹⁾

최근 전위계(electrometer)의 출현은 신

속 정밀하며 편리하나 막(membrane)의 사용 및 Winkler iodometry의 평행실험에 대한 전극반응을 검정하는 어려움이 수반된다. 이런 점을 고려하여 값이 저렴한 적분회로(integrated circuit, I. C.)를 이용하여 potentiostat 장치와 polarograph를 만들어 염소에 의한 암모니아 산화의 생성물^{2,3)}(N_2 , H_4 , NH_2OH , N_2 , N_2O , NO , NO_2^- , N_2O_4 ,

NO_3^-)의 하나인 하이드록실아민(NH_2OH)이 아직 보고된 바 없는 용존산소에 미치는 영향을 수정된 아자이드 Winkler 법과 플라로 그래피로 연구하고자 한다.

II. 실험방법

1. 시약⁴⁾

KIO_3 는 Wako 제 일급시약을 이차 증류수로 두번 재결정하여 180°C 에서 2시간 건조시킨 것을 desiccator 안에 넣어 두고 사용하였다.

$0.1\text{N Na}_2\text{S}_2\text{O}_3$ stock solution은 Wako 제 일급시약을 25g 및 0.1g Na_2CO_3 을 15분 분간 끓여 식힌 후 이차증류수 1l에 녹히고 갈색병에 넣어 하루동안 방치한 후 사용하였다. KIO_3 를 사용하여 3일 간격으로 $0.1\text{N Na}_2\text{S}_2\text{O}_3$ 를 표정하였으며 $0.0250\text{N Na}_2\text{S}_2\text{O}_3$ 은 이 stock solution을 희석하여 사용하였다. 나머지 시약은 일급시약을 더 정제하지 않고 사용하였다.

2. DO 측정

(1) pipet, buret 및 BOD 병은 검정하여 사용하였으며 수정된 아자이드 Winkler 법⁵⁾에 준하여 기포발생기를 이용 증류수를 30분간 aeration 시킨 후 20~30분간 방치한 후 측정하였다.

(2) 플라로그래프를 3과 같은 방법으로 만들어 (1)과 같은 방법으로 sampling 한 후 플라로그래프를 얻었다.

(3) (1)과 같은 방법으로 sampling 한 후 Oxygen Meter(YSI Model 5113)로 측정하였다.

3. 플라로그래프 제조⁶⁻⁸⁾ 피성적

Fig 1에서 IC 1은 적분회로로서 input에 일정한 전압을 가해주기 위하여 $\mu\text{A} 723$ IC로 만든 5V power supply 를 divide 시키

도록 S_2 switch를 실험조건에 적합한 position에 연결하여 일정한 전압을 가한 후 S_3 switch를 open하여 일정한 속도로 적분되는 output 전압을 얻었다. 또한 S_2 switch는 플라로그래프를 그린 후 close시키면 레코더가 원상 회복된다.

IC 2는 IC 1의 output voltage와 SCE (saturated Calomel Electrode)와 연결된 IC 3의 voltage follower의 output voltage가 같으며 counter electrode인 Pt electrode에 전류를 흐르게 한다(이때 전류는 reference electrode인 SCE를 통하여 IC 3에 흐르지 않는다).

회로가 scillate하는 것을 피하기 위하여 1000PF capacitor 를 사용하였다. 그리고 IC 2의 overloading을 피하기 위하여 booster 1860(NPN)과 1861(PNP)를 $100\ \Omega$ 경유하여 output에 연결하였다. 또한 1860 Tr.의 collector에 red LED 및 $+15\text{V power supply}$ 에 연결하고 1861 Tr.의 collector에 green LED 및 -15V power supply 를 연결하여 overloading을 알아보도록 하였다.

IC 3은 voltage follower로서 SCE에 전류가 흐르지 않게 하고 SCE에 대한 적분수는 전극(Dropping Mercury Electrode, DME)의 전위를 레코더에 기록한다.

레코더를 조정할 때 IC 3의 output가 short circuit되는 것을 피하기 위하여 $1\text{K}\ \Omega$ 보호저항을 연결하고 noise filtering을 위하여 $22\ \mu\text{F condenser}$ 를 연결하였다.

IC 4는 off set null circuit를 형성하여 정확한 전류값을 얻을 수 있도록 하였고 feed back 저항으로 $1\text{K}\ \Omega$ 및 $5\text{K}\ \Omega$ 을 연결하여 전해질 cell내의 전류 흐름이 많고 적음에 따라서 S_6 switch 위치로 증폭률을 선택할 수 있게 하였다.

time constant (RC) 값을 조절하여 평균값

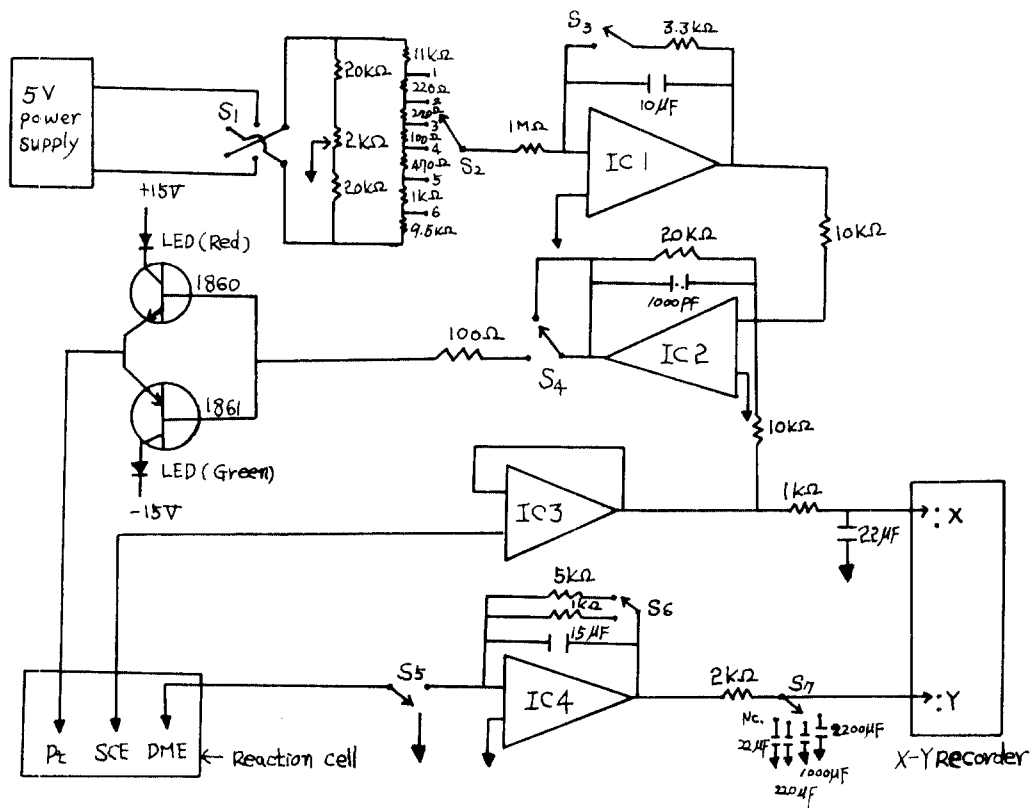


Fig. 1. Polarogram for the redwtion of oxygen in an air Aetured 0.1 FKCl Aolution

전류를 얻기 위하여 IC 4의 output에 2K Ω 저항을 연결하고 S₇ switch로 capacitor를 선택할 수 있게 하였다. 수은은 정제하여 사용하였다.

III. 성적 및 고찰

Table 1은 하이드록실아민의 농도변화에 의한 용존산소의 수정된 아자이드 Winkler 법과 Oxygen Meter (YSI Model 5113)로 측정 한 값을 나타내며 하이드록실아민 (H)을 증류수에 넣고 aeration(A)을 시킨 방법(H-A)과 증류수를 aeration(A)시킨 후 하이드록실아민(H)을 넣은 방법(A-H)에 따라서

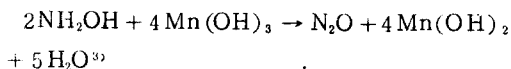
Table 1. Dependene of DO on NH₂OH Concentration by Azide Modfried Winhler Method (A.M.) and Oxygen Mete (O.M.) at 30°C

[NH ₂ OH] ₀ , mg/l	DO mg/l	
	A.M.	O.M.
0	7.54	7.28
1.0	6.70	7.25
5.0	4.50	7.26
10	1.43	7.32
15	0.51	7.21
20	0.17	7.37
25	0.12	7.26
30	0.12	7.32

측정한 값은 현저한 차이가 없었다.

실험결과를 하이드록실아민의 농도변화가 0에서 25mg/l로 증가하면 용존산소의 양이 7.54mg/l (문헌치, 7.54)에서 0.12mg/l로 감소된 값을 나타냈다.

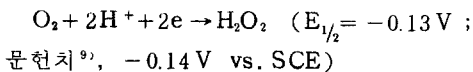
이와같이 negative error를 가져오는 것은 수정된 아자이드 Winkler 법에서



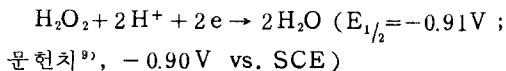
와 같은 반응에 기인되는 것으로 생각된다.

Oxygen Meter에 의한 측정값은 7.28 ± 0.09 mg/l의 값을 얻었다.

Fig. 2는 지지 전해질로 0.1FKCl을 사용하여 포기를 포화시킨 용존산소(30°C)의 폴라로그래를 나타내며 첫째 파는



둘째 파는



의 반응에 의한 파임을 알 수 있다. 우리가 실험한 조건하에서는 하이드록실아민의 농도변화에 의한 폴라로그래는 현저한 차이가 없었다.

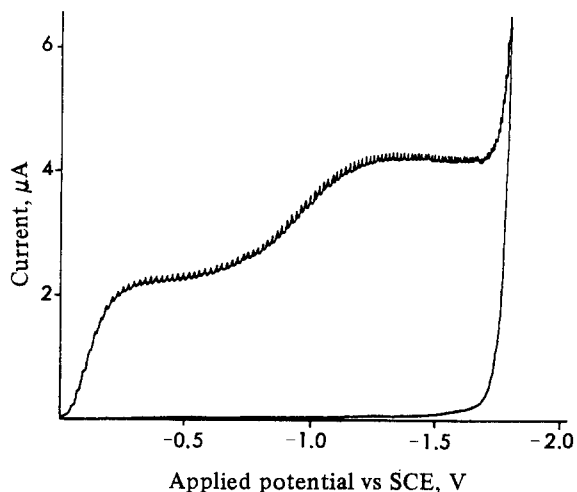


Fig. 2. Circuit diagram of polarograph

Table 2는 하이드록실아민의 농도변화에 의하여 산화제인 KMnO_4 을 첨가하여 수정된 아자이드 Winkler 법으로 측정된 값이며 이 값은 30°C에서 7.54 ± 0.07 mg/l(문헌값, 7.54 mg/l)의 값을 얻었다.

또한 NH_2OH 와 KMnO_4 의 몰비(mole ratio)가 평균 2.6:1로 되는 실험결과는 환원제인 NH_2OH 과 산화제인 KMnO_4 의 반응을 다음과 같이 생각할 수 있다.

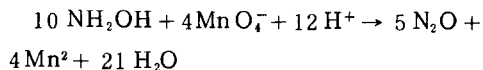


Table 2. DO effect of KMnO_4 on NH_2OH Concentration at 30°C

$[\text{NH}_2\text{OH}]_0$ mg/l ($[\text{NH}_2\text{OH}]_0 \times 10^4 \text{M}$)	DO mg/l	$[\text{KMnO}_4]_0$ mg/l ($[\text{KMnO}_4]_0 \times 10^4 \text{M}$)
5(4.55)	7.49	1.40(1.87)
10(9.09)	7.50	2.50(3.33)
15(13.64)	7.49	3.80(5.07)
20(18.18)	7.61	5.30(7.07)
25(22.73)	7.52	6.30(8.40)
30(27.27)	7.60	7.50(10.0)

IV. 결 론

1. 하이드록실아민의 용존산소에 미치는 영향은 negative error 를 가져오며 이 오차는 산화제인 KMnO_4 을 첨가함으로써 오차를 제거할 수 있는 새로운 Permanganate Azide Modified Winkler Method 를 발견하였다.

2. 저렴하고 편리한 폴라로그래프를 만들어 광기를 포함시킨 0.1FKCl 용액에서 용존산소의 반파전위($E_{1/2}$), -0.13 및 -0.90 V vs. SCE를 각각 얻었으며 우리가 실험한 조건에서는 하이드록실아민의 농도변화에 따라 DO의 폴라로그래프(Polarogram)은 변하지 않았다.

參 考 文 獻

1. M. J. Barcelona and E. E. Garthe, Nitric Ozide Interference in the Determination of Dissolved Oxygen by the Azide-Modified Winkler Method, Anal. Chem., **55**, 965~967(1983).
2. V. L. Snoevink and D. Jenkins, "Water

- Chemistry", John Wiley & Sons, N. Y. 1980.
3. T. Moeller, Inorganic Chemistry, John Wiley & Sons, N. Y., 1952.
4. APHA-AWWA-WPCF, Standard Methods for the Examination of Water and Waste water, 15th. ed., 1981.
5. I. M. Kolthoff et al, Quantitative Chemical Analysis, Macmillan, London, 4th., 1969.
6. A. J. Bard and L. R. Faulkner, Electro-Chemical Methods, John Wiley & Sons, N. Y., 1980.
7. I. M. Kolthoff and J. J. Lingane, Polarography, 2nd ed. Vol. 1, 2, Interscience Publisher, N. Y., 1965.
8. R. F. Coughlin and F. F. Driscoll, Operational Amplifiers and Linear Integrated Circuits, Prentice Hall, New Jersey, 1977.
9. D. A. Skoog, Fundamentals of Analytical Chemistry, Saunders College Publishing, 4th, ed., 1982.