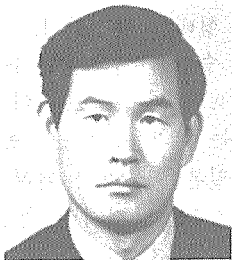


ETRI의 업무 자동화를 위한 LAN 구성 및 활용 계획



정 선 중

한국전자통신연구소 통신망계획연구부장

근거리 통신망과의 접속이 이루어지기 전에는 특정시스템은 Over load 현상이 일어나는 반면 다른 시스템은 load가 적게 걸리는 경우가 발생하는데 이와 같은 Resource들을 근거리 통신망에 모두 접속시키면 자원 공유가 이루어져 컴퓨터 시스템의 효율적인 활용을 유도할 수 있다.

1. 목 적

한국전자통신연구소에서는 현재 소내 정보통신망인 ETRI-NET을 85년 4월 10일 개통하여 운용중에 있다. ETRI-NET은 광대역 근거리 통신망(Broadband LAN)으로서 데이터 정보 및 영상신호를 통신할 수 있다. 여기에서는 현재 설치된 정보통신망의 구성과 이용현황을 살펴보고 보다 효율적인 자원(Resource) 활용과 연구소가 연구개발중인 종합정보통신망(ISDN)의 User Community로서 ETRI-NET의 발전 방향을 간단히 소개하고자 한다.

2. 소내 정보통신망의 구성형태

2. 1 구성 및 이용현황

그림 1에서 보는 바와 같이 ETRI-NET의 구성 및 이용현황은 사용자의 규모가 아직 많지 않다. 3층의 데이터통신 실험실과 데이터통신 Workstation-Room에는 NIU-150B(Network Interface Unit)의 port를 통하여 컴퓨터 등의 자원(Resource)들이 Broadband Cable System에 연결되어 있어, 데이터 정보처리를 할 수 있다.

또한 영상신호처리는 Headend에서 관장하여 위성방송 수신, 국내방송 수신, CATV 및 원격감시(Remote Monitoring) 등의 서비스를 제공할 수 있게끔 구성되어 있어서 영상신호 서비스의 활용으로 교육훈련 Program 및 각종 Seminar에 유효 적절히 사용할 수 있다.

2층의 시청각실, 교육장은 교육훈련 Program 및 각종 세미나에 사용할 수 있도록 TV, VTR, 카메라 등을 Cable의 Tap에 연결하여 영상신호 서비스를 받도록 하였다.

1층의 Mini-Computer실에는 또다른 NIU-150B(6 port)를 설치하여 S/W연구실의 VAX11/750UNIX 컴퓨터를 근거리 통신망(LAN)에 접



광대역 근거리 통신망은 주로 데이터 및 영상정보 서비스에 이용될 것이다

속하여 소내의 모든 사용자가 쓸 수 있도록 하였으며, IBM 컴퓨터실에는 NIU-2B (24 port) 에 VAX 11/750 VMS 컴퓨터를 접속하여 Network Analysis Tool 용으로 쓸 수 있게 되어있다. IBM4341 대형 컴퓨터는 NIU-150B (6 port) 와

Porotocol Converter를 연결하여 Asynchronous Terminal에서도 IBM 컴퓨터를 사용할 수 있게 되어, ETRI-NET에 연결된 모든 사용자는 IBM 컴퓨터 전용 Terminal이 아닌 Asynchronous Terminal에서도 사용 가능케 되었다.

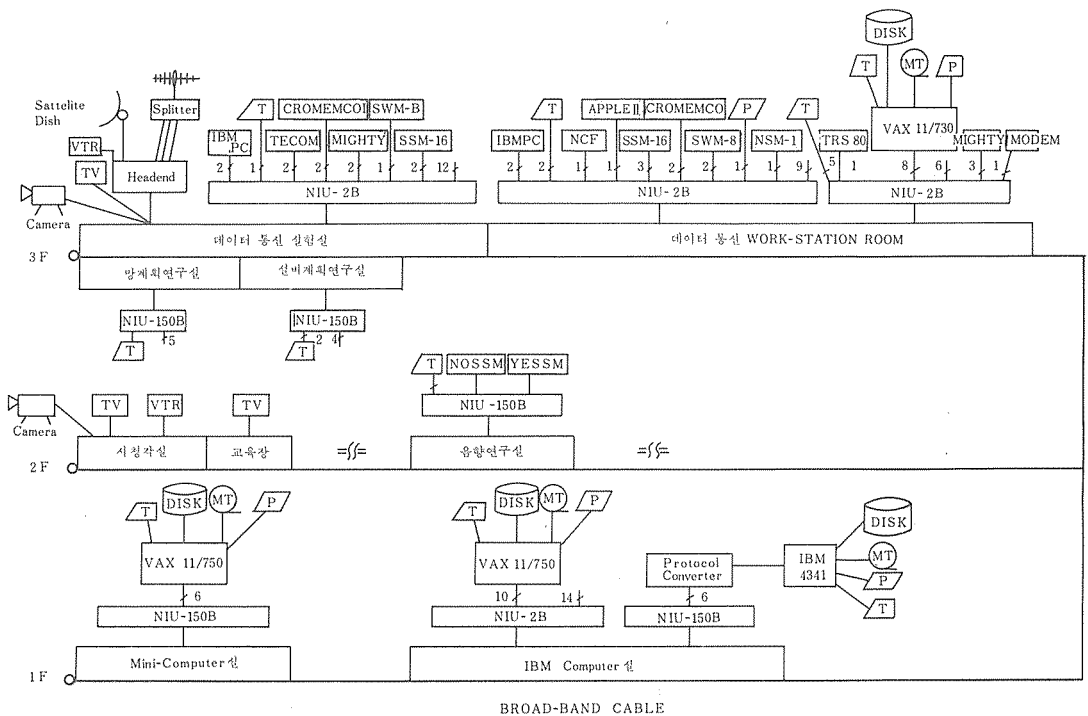


그림 1 ETRI-NET의 구성 및 이용현황도

이로써 기술정보실에서 개발된 문헌 및 정보 검색 시스템인 ETLARS 시스템 이용자는 기술정보실에 갈 필요없이 Terminal 앞에서 문헌 및 자료 검색을 할 수 있어 Library Automation 실현에 큰 기여를 하게 되었다.

참고로 표 1은 현재 설치된 Broadband Cable 시스템의 Node를 Passive소자 종류 및 위치 별로 나타낸 표이며, 표 2는 연구소가 보유한 인 Resource들을 나열한 것이다.

표 1 ETRI-NET Passive 소자

Node번호	Passive 소자 종류	위 치	Node번호	Passive 소자종류	위 치
301	Power Splitter	데이터실험실	208	Tap	교환기기실험실
302	Tap	데이터실험실	209	Tap	시청각실
303	Tap	데이터실험실	210	Tap	교육장
304	Directional Coupler	데이터실험실	211	Tap	소장실
305	Tap	전자장치실험실	212	Directional Coupler	소장실
306	Tap	Work Station	213	Tap	감사실
307	Tap	전자장치실	214	Tap	교육훈련실
308	Tap	데이터통신실	215	Tap	상황실
309	Tap	영 사 실	216	Tap	TDX 단장실
310	Tap	광통신실험실	217	Tap	프로세서연구실
311	Directional Coupler	광통신실험실	218	Tap	S/W 연구실
312	Tap	전송기기실험실	219	Tap	교환연구부
313	Tap	무선통신실험실	101	Power Splitter	Bit
314	Directional Coupler	무선통신연구실	102	Directional Coupler	Bit
315	Tap	무선통신연구실	103	Tap	신호처리연구실
316	Tap	전송연구부장실	104	Tap	기획실
317	Tap	광통신연구실	105	Tap	기구설계실
318	Tap	계통연구부장실	106	Tap	사업관리실
319	Tap	망계획연구실	107	Tap	운용S/W 연구실
320	Tap	설비계획연구실	108	Tap	연구기획부
321	Tap	품질연구실	109	Tap	전산실
322	Tap	교환S/W연구실	110	Tap	도서정보실
323	Tap	전송기기연구실	111	Tap	자재과
324	Tap	계통통제실 연구실	112	Tap	Mini-Computer 실
325	Tap	운용보전연구실	113	Tap	IBM 실
201	Power Splitter	Bit	114	Directional Coupler	Bit
202	Tap	음향연구실	115	Tap	공작실
203	Directional Coupler	음향연구실	116	Tap	현 관
204	Tap	교환기기연구실	117	Tap	올림픽, 지원실
205	Tap	운용보전연구실	118	Tap	인사과
206	Tap	프로세서실험실	119	Tap	CRT Room
207	Directional Coupler	프로세서실험실			

2. 2 정보통신망의 확장계획

기존의 광대역 근거리 통신망(Broadband LAN)에 불원간 ETRI에 설치될 CBX Digital PABX를 연결하여 정보통신망을 구성하게 되면, 음성, 데이터 및 영상정보 서비스를 동시에 수용할 수 있어 완전한 서비스를 기대할 수 있다.

광대역 근거리 통신망은 주로 데이터 및 영

상정보 서비스에 이용될 것이며, Digital PABX는 주로 음성신호처리에 이용될 수 있다.

남는 회선으로는, 데이터 및 영상정보 서비스도 가능하므로 상호간의 부하를 분담처리할 수 있어 경제적이고, 효율적인 정보통신망을 구상할 수 있다. 그림 2는 광대역 근거리 통신망과 Digital PABX를 이용 자원(Resource) 측면에서 복합한 정보통신망이다. 구상도에서 보듯

표 2 Resource 항목표

종 류	위 치	용 도
KOAWORD WP	3B20S, VAX 11/750 UNIX	Text Processing
취위 WP	SWM-8, SSM-16	Text Processing
Stand-alone WP	각 Personal Computer	Text Processing
IMS DB	IBM 4341	Information Retrieval System
RMS DB	VAX 11/750, VMS	Information Retrieval System
INGRES DB	VAX 11/750, UNIX	Information Retrieval System
POLARIS DB	3B20S, UNIX	Information Retrieval System
ETLARS	IBM 4341	Library Automation
EMS	VAX 11/730, UNIX	전자사서함
File Server	VAX 11/730, UNIX	전자사서함
File Transfer	VAX 11/730, UNIX	전자사서함
CATV	메이터통신실험실, Headend	케이블 TV
위성방송수신	메이터통신실험실, Headend	위성방송 수신
Remote Monitoring	메이터통신실험실, Headend	원격감시
SLAMII, SIMCHART 등	VAX 11/750, VMS	Network Analysis Tool

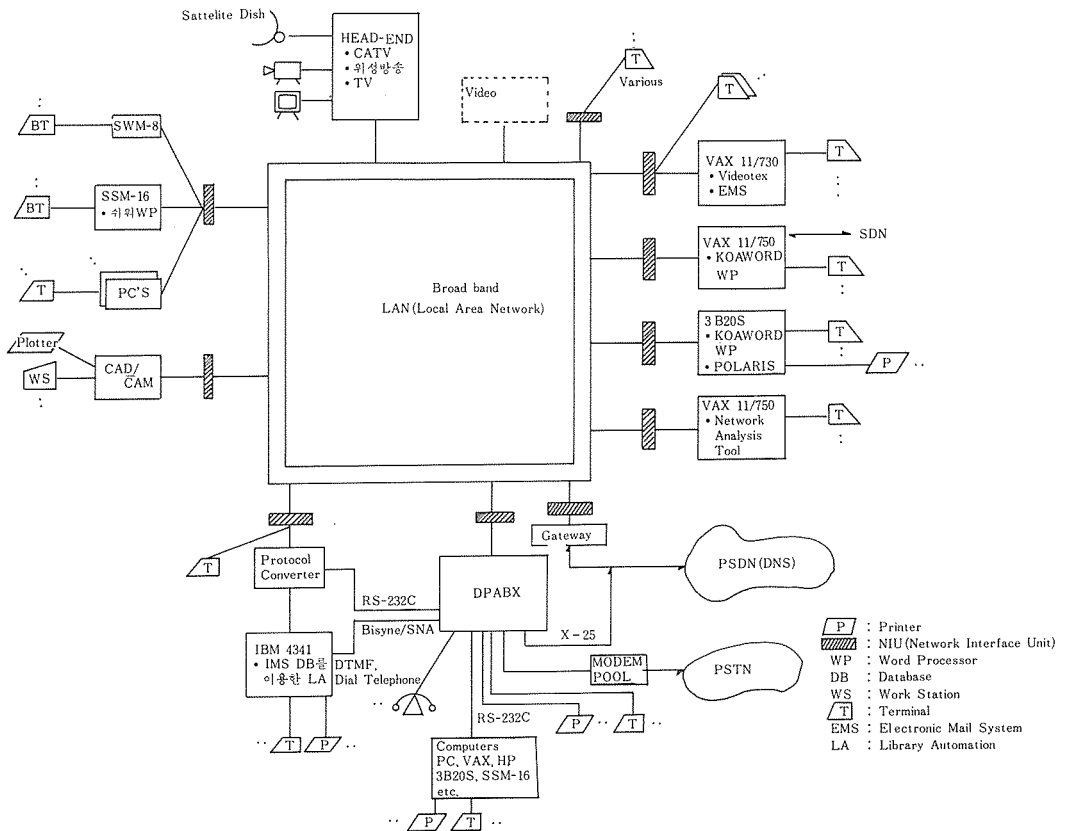


그림 2 LAN/DPABX를 이용한 ETRI-NET 구상도

이 연구소내의 모든 소형, 중형, 대형 컴퓨터 및 컴퓨터 주변기기를 접속하고, 또한 소내의 모든 전화기, CAD/CAM, TV, Camera 등을 접속시켜 음성, 데이터 및 영상신호 서비스를 받을 수 있게 구성할 계획이다.

Digital PABX는 외부 Network인 PSTN (Public Switched Telephone Network) 및 PSDN(Public Switched Digital Network)인 Dacom-Net와도 접속시킬 수 있어 외국의 최신 정보를 신속하게 접할 수 있다. 또한 근거리 통신망은 UNIX 컴퓨터망인 SDN (System Development Network)에 연결하여 외국의 UNIX에서 관찰자료를 전자사서함 형식으로 받아 볼 수 있다. 그리고 근거리 통신망은 Gateway를 통하여 PSDN과 통신할 수 있도록 Gateway를 개발중이다.

위와 같이 모든 자원(Resource)을 근거리 통신망과 Digital PABX 두 군데에 접속하면 사용자는 부하가 적은 쪽을 택일하여 쓸 수 있으므로, Overload 현상을 막을 수 있다.

그림 3은 곧 완성될 제 2 연구동을 고려한 정보통신망 구상으로서 두 연구동을 연결하여 하나의 정보통신망으로 구성할 계획이다. 제 2 연구동을 제 1 연구동에서 보여준 구성을 기초로 하여 정보통신망을 구축할 수 있다.

두 연구동 사이에는 Bridge로서 연결하여 제 2 연구동은 광 케이블 Baseband LAN을 설치한다. 두 연구동 사이의 거리 차이는 정보통신망으로써 해결 가능하며, 여러 종류의 문서 수발은 현재 개발된 File Transfer, File Server 및 EMS(Electronic message System)을 이용, 사무자동화 시스템으로 발전시키면, 시간 및 인력 낭비를 최대한 줄일 수 있으리라 본다.

추후에 현재 가능한 CATV를 이용, Video Conferencing을 실현하면, 사용자가 Conference Room을 이용, 간단한 회의를 진행할 수 있어 대단히 편리해질 것이 확실하다. 제 3 연구동과 제 4 연구동 등 추가로 일어날 서비스 소요는 Bridge를 이용한 LAN의 확장으로 간단히 해결될 수 있다.

3. 활용계획

3. 1 소내 사무자동화를 위한 활용

소내 정보통신망을 이용한 음성, 영상 및 데이터 Service 종류들은 다음과 같다.

- Text Processing (Word Processor)
- Information Retrieval System (Database를 이용한 정보검색)
- File Transfer
- File Server
- Electronic Message System(EMS)
- 외부 Network과의 통신 (SDN, PSTN, PSDN/DNS)
- CATV
- 위성방송수신
- 원격감시(Remote Monitoring)

위에 제시한 Service들은 현재 사용 가능한 Service들이다. Text Processing은 KOAW-ORD Word Processor (VAX 11/750 UNIX, 3 B20S UNIX 컴퓨터), 쉬워 Word Processor (SWM-8, SSM-16 컴퓨터) 및 각 Personal Computer의 stand-alone Word Processor에서 한·영문 공용으로 가능하다.

Information Retrieval System은 Database를 이용한 정보검색 System이다. IBM 4341에 내장된 IMS(Information Management System) Database를 이용하여 기술정보실에서 개발한 ETLARS System을 통해 각종문헌 및 정보를 검색할 수 있는 Library Automation을 이룩하고 있다.

소프트웨어 연구실의 3B20S 컴퓨터에 내장되어 있는 POLARIS Database와 망 운용연구실의 VAX 11/750 UNIX 컴퓨터에 내장되어 있는 INGRES Database는 Project 개발용으로 활용가능하고 통신망 연구부의 VAX 11/750 VMS 컴퓨터에 내장되어 있는 RMS (Record Management System) Database는 Network Analysis Tool에 이용할 수 있다. File Transfer, File Server 및 EMS도 정보의 교환, 문서수발 및 전자사서함에 사용할 수 있다.

또한 외부 Network인 PSTN(Public Switching Telephone Network), PSDN(Public Switching Digital Network)/Document, SDN(System Development Network)에 연결하여 전화 Service와 국내는 물론, 국외의 최신정보를 신

속하게 받아볼 수 있다. CATV, 위성방송 수신, Remote Monitoring (원격감시) 등을 이용한 영상신호 Service는 TV Monitor, Camera, VTR, 위성방송 수신장치 등을 사용한 어떠한 형태의 응용에도 사용할 수 있어서, 각실에 TV Monitor를 배치한 후 직원조회 및 교육 Program도 가능하며 더 나아가 Video Conferencing도 가능할 수 있다.

이 밖에 Videotex, Teletex, Facsimile 등도

추후 추가로 정보통신망에 접속하여 Service할 계획이다.

이상에서 고찰한 여러 Service들로 훌륭한 소내 사무자동화를 실현할 수 있게 된다. ETRI를 ISDN 시대의 User Community로 발전시키기 위해 연구소내에 업무자동화를 전담할 부서를 신설하고 장기계획을 수립하여 업무자동화를 이룩할 계획이다.

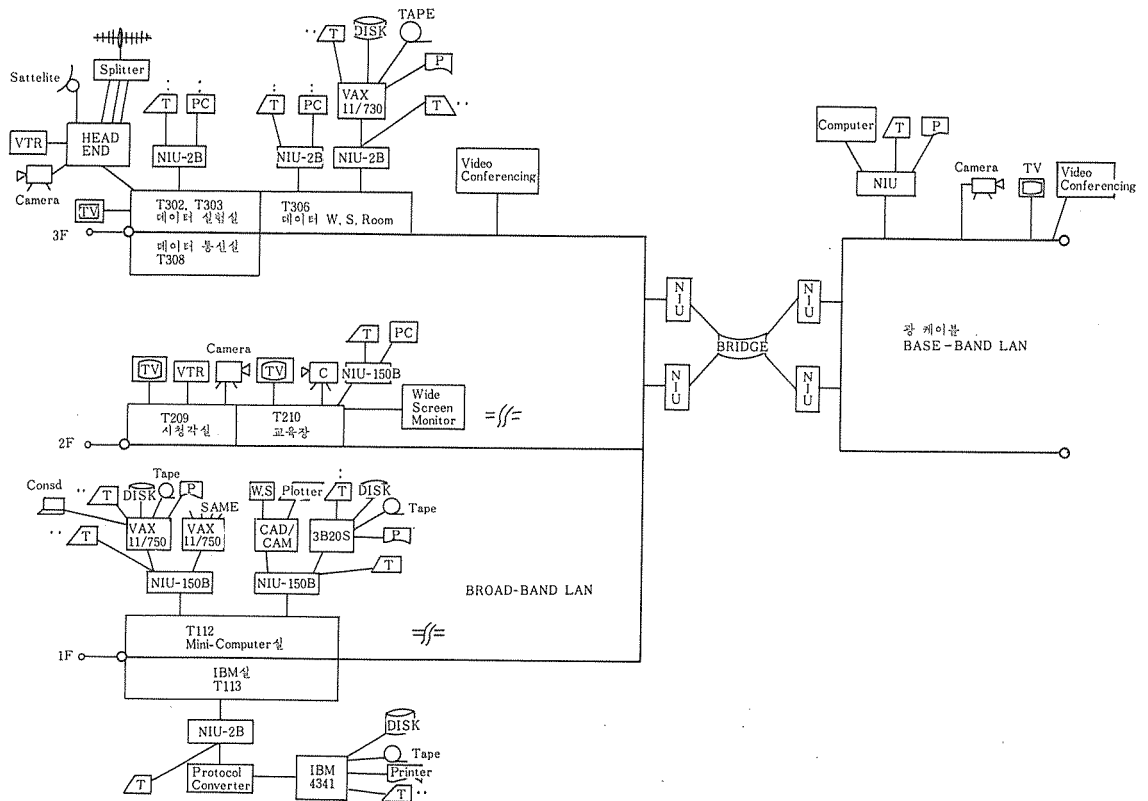


그림 3 제 1 연구동 및 제 2 연구동을 고려한 ETRI-NET 구성도

3. 2 ISDN User Community로의 발전

위에서 열거한 Service들과 Telematic Service인 Telex, Facsimile, Videotex, Teletex, Videophone 등을 추가하면 연구소가 추진중인 종합정보통신망(ISDN)의 기본적인 User Community를 구상할 수 있다. 그림 4는 연구소에 구상중인 User Community와 종합 정보통신망(ISDN)과의 접속을 보인 그림이다.

지금까지 ETRI-NET의 구성 및 이용 현황을 알아보았고 이의 활용 방안 및 발전 계획을 제시해 보았다. 현재 연구소가 보유하고 있는 컴퓨터는(대덕본소만) 대형 컴퓨터 1대, 중형 컴퓨터 10여대, 소형 컴퓨터 50여대 및 약 150여대의 터미널이 있다.

그러나 근거리 통신망과의 접속이 이루어지기 전에는 특정시스템은 Over load 현상이 일어나는 반면 다른 시스템은 load가 적게 걸리는 경우가 발생하는 데 이와 같은 Resource들

4. 결 론

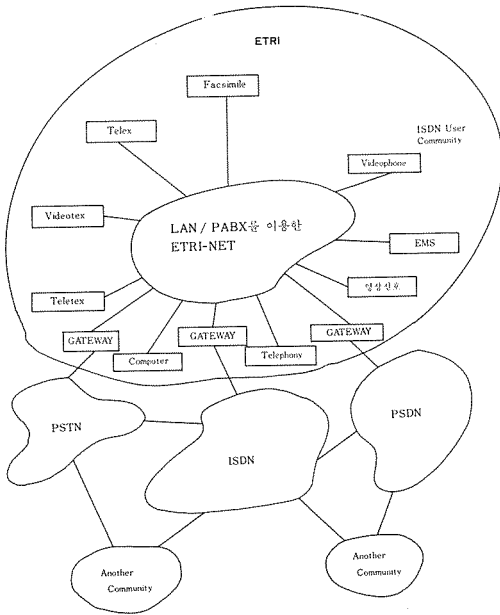


그림 4 ISDN User Community

을 근거리 통신망에 모두 접속시키면 자원 공유(Resource Sharing)가 이루어져 컴퓨터 시스템의 효율적인 활용을 유도할 수 있다.

또한 소내 사무자동화를 위한 정보 통신망이 구성된 것이므로 현재 개발된 Word Processor, Electronic Message System, File Transfer, File Server 등을 이용하면 사무자동화를 시작할 수 있으며, 앞으로 MIS (Management Information System) 개념을 도입하여 사무자동화를 실현할 수 있고 종합정보통신망(ISDN)과 접속시키면 하나의 User Community를 제시할 수 있게 된다.

이상에서 고찰하였듯이 ETRI-NET의 완성과 확장을 위해서 무엇보다도 수동업무 절차와 제도가 점진적으로 자동화에 맞게 바뀌어야 할 것이다. 이를 위해서는 자동화된 서비스에 대한 교육, 홍보와 시범이 많이 이루어질 필요가 있다고 믿는다.

用語解説

■ CAT (Computer-aided Testing)

Computer에 의한 製品檢査, 製品의 치수, 性能 등을 測定하는 機器에 Computer를 접속해서 자동 檢査하는 System은 상당히 보급되어 있다. 金후의 과제는 CAD/CAM (Computer에 의한 設計·製造) System과 연결해서 生産工程 전체를 Computer 제어하는 것이다. CAT로 측정된 치수, 振動, 騒音, 強度 등의 Data를 設計 部門으로 돌려서 CAD (Computer에 의한 設計)로 設計 변경하여 최적한 제품에 접근할 수 있게, 生産 System 製造를 목표로 하는 Maker가 출현하기 시작하였다. CAD/CAM System은 計算上 最適한 形狀의 제품을 제조해 낼 수 있으나 실제로 完成品이 되고 나서 보면 豫知할 수 없었던 결함이 나타나는 경우가 있으므로, CAD/CAM과 連動된 CAT가 중요한 역할을 맡고 있다.

■ BT (英國電氣通信公社) (British Telecom)

英國 政府의 郵便, 電氣通信事業 분리 정책에 의해 82年 10월에 설립된 公社조직인 電氣通信 事業體. 그후 대처 政權의 민영화 방침이 발표되어 빠르면 83年 中에도 政府 持株의 51%가 민간에 賣却될 豫정이었다. 民營化에 의한 경쟁 원리의 導入으로, 電氣通信事業의 活性化와 政府의 財政 再建을 목표로 하고 있다. 日本의 電電公社의 경영형태 변경 論議에도 큰 영향을 미치고 있다.

■ BTX

芳香族炭化水素化合物을, 그 대표격인 Benzene, Toluene, Xylene의 頭文字를 따서 BTX라 칭한다. 溶劑 및 纖維 원료 등 合成樹脂의 기초 원료로서 쓰이고 있다.