

發電所現場에서의 核燃料檢査技術評價

Evaluation of On-site Inspection Technique for Nuclear Fuel



姜 熙 東 (韓國에너지研·電子光學研究室長)

1. 序 論

發電所現場에서의 核燃料檢査技術은 核燃料의 性能評價에 關한 重要한 資料를 提供하고 있어 單純한 破損核燃料集合體를 選別해 낸다는 것 以上の 意味를 갖는다. 核燃料檢査는 주로 原子爐運轉中이나, 停止期間에 使用後核燃料貯藏槽에서 遂行되고 있으며 停止時엔 가끔 核燃料가 爐心에 들어있는 狀態로 檢査하는 경우도 있다.

核燃料檢査는 遂行하는 分野에 따라 그 目的을 달리하고 있다. 즉, 規制機關의 立場에서 보면 破損核燃料檢査가 一次目標가 되고 副次的으로 核燃料의 異狀狀態檢査가 되며, 利用者의 側面에서는 核燃料의 品質保證과 原子爐異狀運轉에 따른 核燃料集合體의 狀態檢査를 위해 遂行한다고 보겠다. 한편, 生産者의 側面에서는 새로이 生産하는 核燃料의 性能向上 및 電算코드의 예견가능성을 確認하기 위해 核燃料檢査를 遂行하게 된다.

核燃料檢査는 原子爐에 裝填되어 있는 모든 核燃料에 대해 일률적으로 遂行하지 않고, 冷却材의 放射能單位 등을 監視하여 核燃料破損이 檢査될 경우에 漏洩檢査나 視覺檢査를 遂行하는 것이 일반적이다.

破損核燃料의 定義는 核燃料에 대한 規制上의 側面에서나, 檢査方法에 따라 다소간의 차이가 있다. 즉, Technical Specification에서 規定하고 있는 安全性, 核燃料의 品質保證에 따른 經濟性, 核燃料設計에 따른 機能上의 要件 및 冷却材 및 Off-gas의 放射能, Sipping, Strain 등과 같은 測定方式 등이 聯關되어 關聯機關이나, 核燃料의 裝填 및 再裝填의 경우에 따라 定義가 조금씩 달라지고 있다.

現在까지 利用되고 있는 核燃料檢査技術은 檢査方法에 따라 視覺檢査法, γ -線 走査法, Sipping 法, 測量檢査法, 渦流檢査法 및 超音波檢査法 등으로 大分할 수 있으며, 各 技術에 의한 貯藏槽에서의 測定파라미터는 表1에서 보는 바와 같다. 本稿에서는 各 檢査法에 대한 原理 및 利用性에 대한 간단히 살펴 보기로 한다.

2. 檢査技術

ㄱ. 視覺檢査

貯藏槽에서의 核燃料視覺檢査는 光學裝置를 利用하여 核燃料集合體나, 核燃料棒의 健全성을 點檢하고 核燃料의 異狀狀態(뒹, 損傷, 크러드의 狀態 等)를 確認하는 作業으로 評價結果가

검사자에 따라 많은 영향을 받는다.

〈表1〉 Current Poolside Inspection Techniques

Poolside Inspection Techniques	Components Being Inspected			Effects Sensed by Technique
	Fuel Rods	Fuel Bundle	Channel Boxes	
1. Visual				
a. Optical	X	X	X	Integrity, Crud, Bowing
a. Photography	X	X	X	Integrity, Crud, Bowing
c. Television	X	X	X	Integrity, Crud, Bowing
2. Gamma Scan	X			Relative Power (Recent) Fuel Column Height, Fuel Column Axial Gaps
3. Sipping (Core Also)				
a. Wet		X		Integrity
b. Dry		X		Integrity
c. Hybrid		X		Integrity
d. Vacuum		X		Integrity
4. Mensural				
a. Profile	X		X	Creep, Bowing, Growth
b. Gaps		X		Creep, Bowing
c. Lengths/Widths	X	X	X	Creep, Growth
5. Eddy Current	X			Integrity, Incipient Defects
6. Ultrasonic	X	X		Integrity, Incipient, Defects, Fuel-Cladding Bonding

시각검사에 이용되고 있는裝置는 望遠鏡, 雙眼鏡, 潛望鏡, Borescope 등과 같은 光學裝置와 寫眞用 film 및 CCTV 등이 있다. 이들 영상 장치의 주요 特性은 表2에서 보는 바와 같다. 表에서 알 수 있듯이 Periscope는 人間の 視力 (~60 arc·sec) 보다 훨씬 좋은 分解能을 가지고 있으며, 寫眞乾板 역시 視力으로 判斷하는 것 보다 더 仔細하게 촬영이 가능하다.

貯藏槽에서의 核燃料검사에 가장 많이 이용되고 있는 裝置는 Periscope와 CCTV라 할 수 있다. Periscope는 核燃料의 微細한 缺陷을 찾아 낼 수 있는 充分한 分解能을 가지며 同時に 天然色으로 觀察이 可能하기 때문에 貯藏槽에서의 核燃料검사를 이 장치로만 遂行하는 곳도 있지만, 대부분의 경우 CCTV나 寫眞촬영裝置를 並行해서 遂行하고 있다.

〈表2〉 Response Data for Typical Poolside Optical Tools

SYSTEM	RESOLUTION	MAGNIFICATION	APPARENT FIELD OF VIEW	DYNAMIC RANGE/SENSITIVITY
TELESCOPE OR BINOCULAR	5.5 (clear aperture) arc sec	11X (clear)	-	
PERISCOPE	5.25 arc sec (magnification dependent)	2 - 20X	30°	f/10
BORESCOPE	50 arc sec-16 arc min	1/2 10X	30-40°	
BLACK AND WHITE TV:				
-Radiation Resistant	Horizontal: 600-1,000 TV lines Vertical: 525 TV lines	(lens dependent)		1.075-10,760 1% ² (0.1-10 ³ foot candles), 10 grey scale resolution
-Regular High Resolution	Horizontal: 1,200-1,400 TV lines Vertical: 575-650 TV lines	(lens dependent)		1.075-10,760 1% ² (0.1-10 ³ foot candles), 10 grey scale resolution
COLOR TV:	Horizontal: 275-300 TV lines (400 TV lines in best) Vertical: 575 TV lines	(lens dependent)		10 grey scale resolution at 2,690 1% ² (250 foot lamberts), 377 1% ² (35 foot lamberts) scene with an f/4 lens system brightness, produces a usable picture
FILM				
Black and white:	Neg. 150-165 lines/mm, Pos. 14-17 lines/mm			ASA 64 - ASA 300
Positive/Negative Film (70mm rolls)				
COLOR:	69-95 lines/mm (less than black and white)			ASA 75 - ASA 100

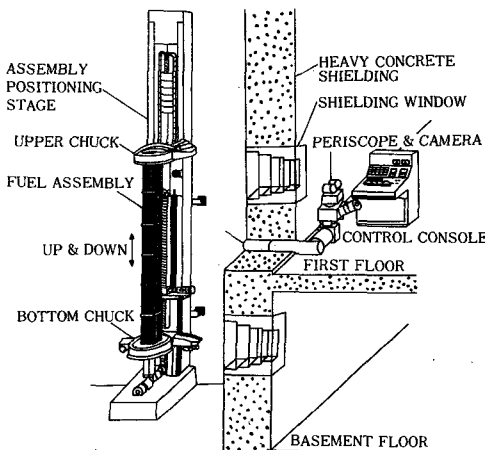
CCTV 역시 主檢査裝備로 利用하기도 하지만, 보다 精밀한 檢査와 色彩評價를 하려면 Periscope와 같은 補助裝置를 함께 利用함이 바람직하다. 核燃料集合體에 대한 視覺檢査施設의 한가지 例를 그림1에서 볼 수 있다.

貯藏槽에서의 視覺檢査는 核燃料集合體內에서 核燃料棒 表面의 可視度, 檢査者의 主觀的인 判斷 및 檢査에 必要되는 可用時間 등에 따라 많은 制約을 받게 된다. 따라서 BWR에서는 主檢査裝置를 Sipping으로 利用하고 視覺檢査는 이를 確認하는 수단으로 利用하고 있다. 한편 PWR의 核燃料檢査에서는 貯藏槽에서만이 詳細 視覺檢査를 遂行하고 있는 實情이다.

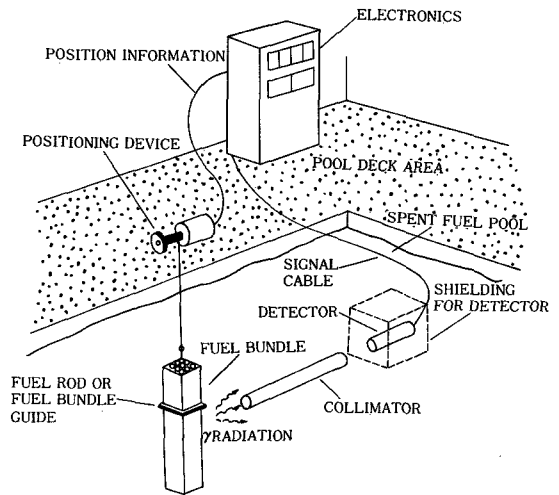
核燃料集合體內에서 核燃料被覆材의 龜裂이나 Pin-Hole과 같은 微細缺陷은 檢査하는 동안에 공기방울이 생성되지 않는한 視覺檢査로는 發見하기 힘들기 때문에 漏洩核燃料集合體에서부터 漏洩核燃料棒을 찾아내는데는 적합한 技術이라 볼 수 없다.

視覺檢査의 標準化는 잘 訓練되고 經驗이 많은 檢査者가 하게 되며 지금까지 視覺檢査裝備나 檢査에 대한 節次書는 나와 있으나, 標準指

〈그림 1〉 The Apparatus for Visual Inspection and Photography of the Fuel Assembly



〈그림 2〉 Schematic Illustration of Gamma Scan Facility at Poolside



針書는 나와 있지 않으며 貯藏槽內에서의 물의 透明度, 조명 및 색깔에 대한 標準도 아직까지는 없는 實情이다.

ㄴ. 감마線 走査法

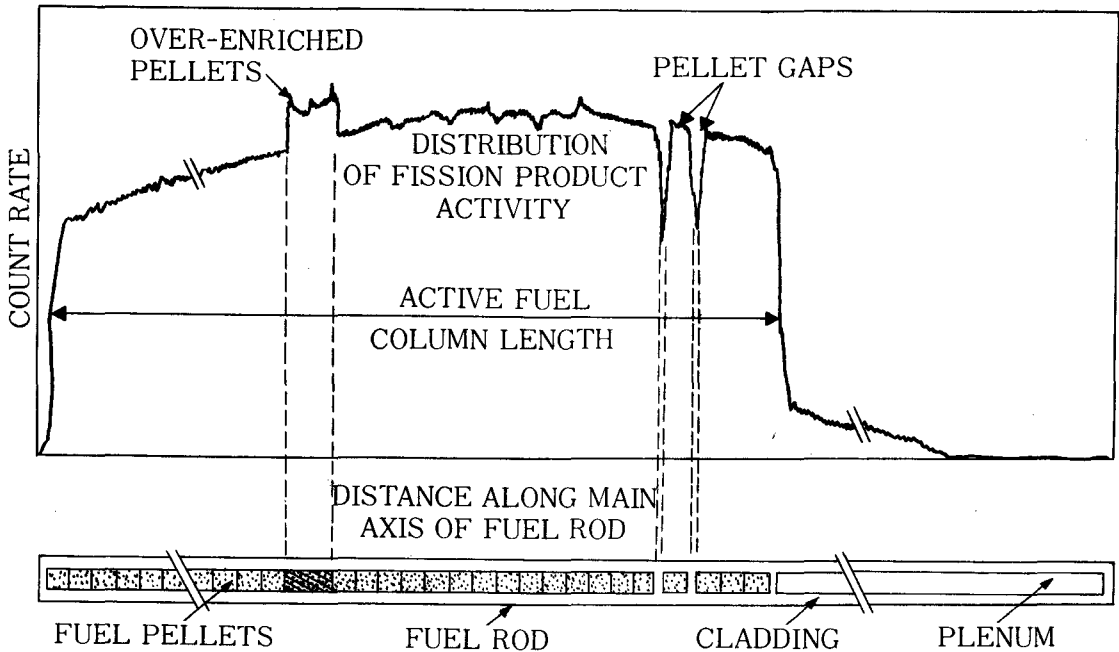
γ -線 走査法은 核燃料棒이나 核燃料集合體를 軸方向으로 各位置에서의 γ -線 放出率을 測定함으로써 核燃料의 中性子 計算코드補正, 연소율 및 出力分布 등과 같은 中性子特性에 대한 情報를 提供하고 있으며 또한 核燃料의 健全性, swelling, 농축도 등과 같은 材料工學的인 情報를 提供하기도 한다.

γ -線 走査裝置는 그림2에서 보는 바와 같으며 여기에 使用되는 計測裝置는 一般적으로 이용되는 γ -線 分光器를 그대로 利用할 수 있다.

核燃料集合體나 爐心 전체의 位置에 따른 出力分布는 原子爐運轉停止前 한달 정도의 期間에 대해서는 La^{140} 과 같은 短壽命放射性 同位元素를 測定함으로써 얻을 수 있으며, 運轉停止前 4~5個月 사이에서는 $Zr^{95}-Nb^{95}$ 를, 1~2년 사이엔 Ru^{106} 을, 핵연료 전체수명에 대해서는 Cs^{137} 을 측정함으로써 얻을 수 있다.

核燃料貯藏槽檢査에서 La^{140} 을 측정하여 誤差

(그림 3) Simulated Gamma Scan Along the Main Axis of a Fuel Rod(The overall Curve indicates total burnup in the case of a long half-life fission product such as ^{137}Cs , while for a short half-life fission product such as ^{140}La , it is related to the recent power distribution).



를 3% 以内로 核燃料의 出力分布를 測定했다고 發表된 바 있다. 한편 Cs^{134} , Cs^{137} 의 比를 測定함으로써 5% 以内의 精密度로 연소율을 구할 수 있다.

材料工學의 面에서 볼때, γ -線 走査法은 Pellet 사이의 間隔測定, Pellet의 U^{235} 농축의 均일성 등과 같은 核分裂物質의 狀態를 나타내는 直接的인 情報를 提供한다. 그림 3은 核燃料棒에 대한 γ -線 走査의 結果를 보여주고 있다.

貯藏槽에서 γ -線 走査法으로 核燃料棒의 Stack Height는 $\pm 0.660\text{mm}$ 까지, Pellet 사이의 間隔은 $\pm 0.15\text{mm}$ 까지의 正確度로 測定할 수 있는 것으로 發表되어 있으나, 一般的인 裝置로는 이 보다 4~10배 정도 正確度가 떨어지는 편이다.

한편 軸方向에서의 位置正確度는 Hot Cell에서의 $\pm 0.051\text{mm}$ 에 비해 $\pm 1.27\text{mm}$ 로서 다소 遲지는 편이나, 核燃料棒을 測定하는데에 所要되

는 時間은 貯藏槽에서는 約 1時間 程度 걸리나 Hot Cell에서는 數日 정도 所要된다. 장차 貯藏槽에서의 γ -線 走査는 正確度나 分解能에서 Hot Cell에서의 性能이 거의 대등하게 開發될 것으로 보인다.

γ -線 走査法은 核燃料被覆材의 破損檢出에는 直接利用 할 수 없기 때문에 使用者의 立場에서는 별로 使用되지 않고 주로 核燃料生産業체에서 核燃料를 商用化한후 數年동안 貯藏槽에서 이 檢査를 實施하고 있다.

貯藏槽에서의 γ -線 走査法에 의한 計測標準이 아직까지 나와 있지 않고 있으나, 서로 다른 核燃料供給業체가 提示한 結果를 直接 比較하기 위해서는 裝置의 分解能이나 測定の 正密度에 대한 標準이 바람직하다고 하겠다.

核燃料內에 含有되어 있는 核分裂生成物을 正確하게 測定할 수 있기 때문에 앞으로 核物質의 監視가 強化되어 모든 核分裂物質의 生成을

測定에 의해 確認할때 貯藏槽에서의 γ -線 走査法은 이分野에서 主된 역할을 하게 될 것으로 보인다.

ㄷ. Sipping檢査

Sipping檢査는 使用後核燃料集合体内에서 核燃料棒의 缺陷을 통해 流出되는 核分裂生成物의 放射能을 測定하여 漏洩核燃料를 檢出하는 技術로서 主로 再裝填期間에 遂行된다.

Sipping檢査는 試料의 採取方式에 따라 濕式, 乾式, 乾濕混合式 및 眞空式 등으로 大分할 수 있다.

濕式 Sipping은 가장 많이 利用되고 있는 方式으로서 核燃料集合체를 貯藏槽内에서 Sipping 容器에 삽입한후 脫鏽水를 채우고 밀폐한다. 破損核燃料에서 부터 流出된 水中의 放射性核種의 濃度에 따라 20~60分 정도 容器를 통해 물을 순환시킨 후 測定하게 된다. 이 方法은 試料의 檢出信號가 급격히 감소하기 때문에 原子爐停止後 數週日內에 主로 遂行하고 있다.

乾式Sipping은 核燃料被覆材의 缺陷을 통해 휘발성 核分裂生成物가스를 강제로 放出토록 하는 方法이다. 核燃料集合체를 密閉容器에 冷却水와 함께 넣은 후 冷却水를 空氣로 代替시킨다.

核燃料가 空氣에 노출됨으로서 붕괴열의 제거가 不充分하여 核燃料 溫度가 上昇하게 되고 따라서 Gap內에 있던 核分裂生成物가스가 缺陷을 통해 流出된다. 核燃料가 적절한 溫度에 도달되면 容器內의 空氣중에 함유되어 있는 核分裂生成物의 核種을 分析하게 된다.

이 方式은 試料의 檢出信號가 濕式에 비해 수십배지 수백배 크기 때문에 檢출효율이 높고 原子爐停止後 數個月에서 數年後까지 利用할 수 있는 利點이 있으나, 核燃料被覆材가 過熱될 우려가 있어 주의가 요청된다.

乾濕混合式 Sipping은 核燃料集合체를 Sipping 容器에 삽입하고 不活性가스나 空氣를 강제로

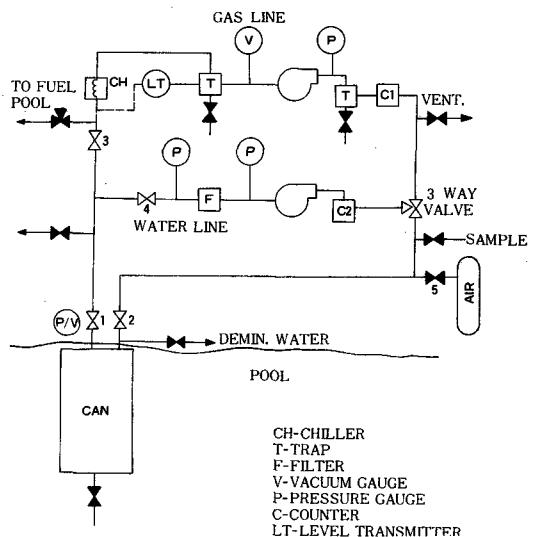
주입하여 容器內의 水位를 核燃料 上端까지 물을 밀어낸후 밀폐한다. Sipping 容器內의 空氣部位를 대기압보다 낮게 減壓함으로서 核分裂生成物이 缺陷을 통하여 빨리 流出토록한후 기체 및 액체시료를 측정한다.

이 方式은 核燃料가 가스분위기속에 노출되는 것을 피할 수 있기 때문에 乾式과 濕式 Sipping의 長點을 利用한 것이 된다. 그림4는 이 方式을 利用한 한 장치의 例이다.

眞空式 Sipping은 核燃料被覆材의 缺陷을 통해 壓力差를 利用해 氣體性放射性物質의 流出速度를 가속시켜 파손핵연료를 정확하게 檢출할 수 있는 有望한 檢出技術중의 하나라 하겠다. 이 方式은 核燃料集合체를 Sipping 容器에 넣고 밀폐한후 容器內에 있는 冷却水의 일부를 空氣로 대체시킨 다음 容器內를 部分眞空으로 유지하면서 저압가스를 容器와 In-Line 檢出器를 통해 순환시키면서 휘발성 방사성핵종을 측정하게 된다.

이 方式은 試料의 檢出信號가 乾式에서와 같이 매우 크기 때문에 原子爐停止後 數年까지 測定可能하다. 壓力差를 利用한 이 方式은 濕式이

〈그림 4〉 Diagram of Sipping Apparatus for Detection of Failed Fuel

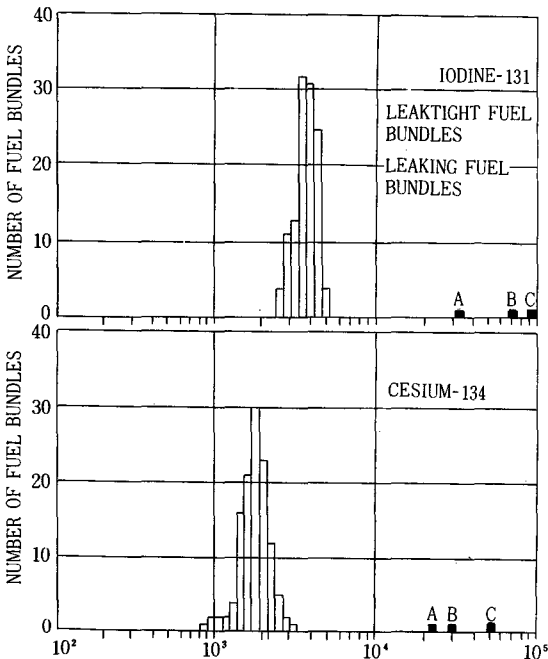


나 乾濕混用式에서도 적용되고 있음을 볼 수 있다.

한편 Sipping을 遂行하는 位置에 따라 爐心外 Sipping과 爐心内 Sipping으로 區別할 수 있다. 理論的으로 볼때 爐心外 Sipping이 爐心内 Sipping보다 檢査過程에서 相對的으로 放射能準位가 낮고, 核燃料溫度가 높기 때문에 더 効果的임을 알 수 있다. 實際的인 경우를 보아도 새로이 개발된 爐心内濕式 Sipping에서의 漏洩核燃料檢出 効率が 80% 정도임에 반해 爐心外濕式 Sipping에서는 90~95% 정도로 나타나고 있다. 爐心内 Sipping은 BWR에 局限되어 使用된다.

Sipping은 核燃料集合體에 대해 定量的으로 相對測定을 하게 된다. 破損核燃料集合體의 檢出은 우선 여러개의 核燃料集合體를 測定한 후에 缺陷이 없는 核燃料集合體에 의해 형성되는 Background와 放射能의 세기를 比較함으로써 決定

(그림 5) Frequency Distribution of the Relative Activity Concentrations of Iodine-131 and Cesium-134 Measured in Sipping Samples from PWR Fuel Bundles



할 수 있다(그림 5 참조).

이때 放射能의 세기는 缺陷의 크기, 缺陷核燃料棒의 數, 核燃料集合體의 연소도, 溫度, 出力, 原子爐의 運轉停止時點, 정화계의 効率, Crud의 狀態 등에 關係되기 때문에 破損核燃料에 대한 放射能의 세기를 미리 定해 놓고 測定할 수는 없다.

Sipping檢査는 核燃料集合體의 健全性을 調査하는 데는 精밀한 試驗技術이라 할 수 있으나, 核燃料의 裝填週期로 볼때 最近週期에 일어난 被覆材의 缺陷檢出을 주로 하기 때문에 正確한 診斷技術이라고 할 수는 없다.

예를 들면 이미 오래전에 일어난 被覆材의 微細缺陷들은 크더라도 다른 異物質로 메꾸어져 核分裂生成物의 流出을 방해하기도 하고 또한 큰 缺陷의 경우에는 대부분의 휘발성 핵분열 생성물의 상당수가 이미 核燃料棒 밖으로 流出되어 Sipping法에 의한 診斷이 힘들 경우가 있다. 따라서 核燃料缺陷의 크기와 Sipping결과에서 얻어진 放射能의 세기 사이에는 一定한 相關關係를 가진다고 볼 수 없다.

爐心内 Sipping은 BWR에서 原子爐檢査期間에 대한 Critical Path가 되지만, 爐心外 Sipping은 檢査를 完了한 核燃料를 再裝填하지 않는 한 Critical Path가 되지는 않는다.

Sipping裝置는 앞으로 상당히 改善될 展望이 있다. 새로이 시도되는 Sipping裝置는 完全히 遠隔制御되고 自動化됨으로서 檢査人力이나 作業從事者의 방사선 피폭을 줄이며 또한 檢査時間도 단축할 수 있도록 하고 있다.

한편 爐心外 Sipping의 경우 Sipping容器内の 물을 끓도록 하여 核分裂生成物의 流出率을 높여 檢出効率을 높이는 方法도 利用하고 연소율이 낮은 核燃料나 붕괴시간이 오래 경과된 核燃料에 대해서는 인위적으로 加熱하여 測定하는 方法도 시도되고 있다.

(다음號에 계속)