

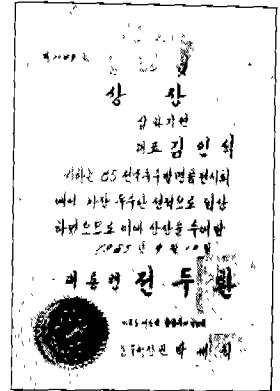
'85 全國優秀發明品展示會, 發明大賞 (大統領賞) 受賞品

電子式過電流繼電器

The Electronic Over Current Relays

電子式電流制限器

The Electronic Current Limiters



金仁錫

三和技研(株)代表理事

동제품은 지난 9월 綜合展示場에서 개최된 '85 全國優秀發明品展示會에서 영예의 發明大賞(大統領賞)을 수상한 三和技研(株) (代表理事 金仁錫)의 발명품으로서 국내特許는 물론 美國·日本·台灣등 국제특허도 출원중에 있다. 여기 그 제품의 개요를 소개한다. (註編輯者)

1. 특 징

① 고압수배전반에 부착하는 OCR, 마그네트스위치에 부착하는 Over load Relay (Thermal Relay), 일본 OMRON 제 2E, 3E 등 각종 기존품의 결점을 종합적으로 개선한 電子式 精密級 多技能 過電流繼電器로서 모터의 소손을 완전방지하고 관련된 기계고장의 원인을 사전탐지하게 한다.

② 실제의 부하전류가 몇 Ampere인지 표시등을 전류계처럼 눈으로 확인할 수 있으므로 전류계가 필요없고 미세한 과부하까지도 검출하도록 마음대로 조정할 수 있다.

③ 삼상회로에서 결상이 되면 단 몇초 내에 회로를 끊고 조정치를 기준해서 미세한 과부하로 운전되어도 20초 내에 회로를 끊어 모터의 경우 소손될 시간이 없다.

④ 무전압제전기 (No Volt Relay)의 역할도 완벽하다.

⑤ 열동형과전류계전기 (마그네트 스위치용 Over

Load Relay)는 Tapping기, 자동문, Hoist처럼 정·역회전, 기동·정지가 잦은 부하에는 과부하신호가 축적되어 정상운전에서도 사용할 수 없지만 이 계전기는 CT에서 과부하전류를 검출하기 때문에 오동작이 없다.

⑥ 열동형과전류계전기와 배선용차단기 (NFB)는 과부하에 의하여 동작하면 바이메탈이 냉각될 때 까지 기다려서 복귀시켜야 하고 7 (W)정도의 전력손실이 있지만 이 계전기는 과부하의 동작원인만 제거되면 순간 Reset가 가능하고 전력손실이 거의 없다.

⑦ 5 (A) 정격의 전류계에 CT를 첨부해서 수천 (A)의 선로에서 사용할 수 있는 것처럼 이 계전기는 용량에 구애됨이 없이 한가지 규격으로 어떤 부하에나 사용할 수 있다.

⑧ 온도보상회로를 설치하고 에폭시로 몰딩했기 때문에 온도·습도·부식성가스에서도 안전하다.

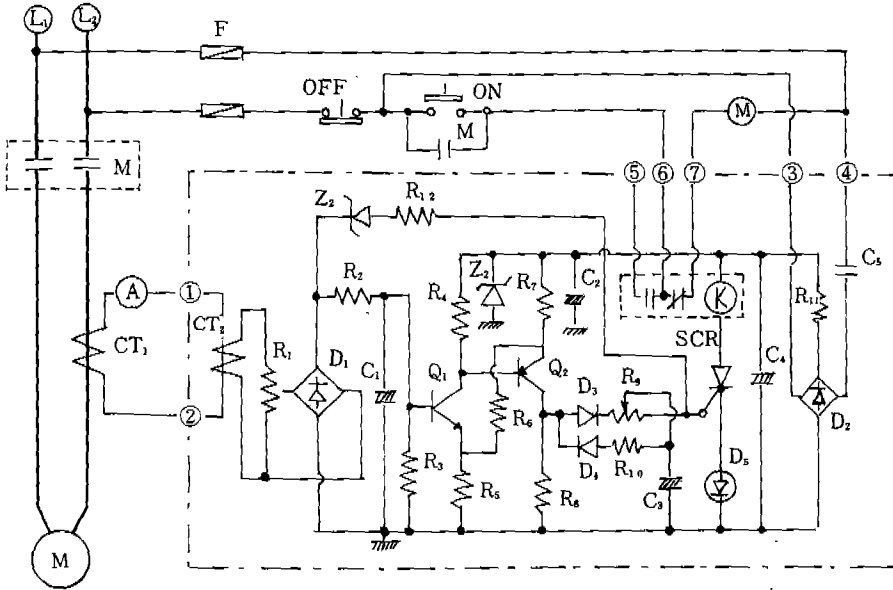
⑨ 이 계전기의 정격조작전원은 220 (V)지만 마그네트 스위치의 Coil전원에 맞도록 24 (V)·48 (V)

110(V) 또는 DC전압동 주문제작으로 변경이 가능하다.

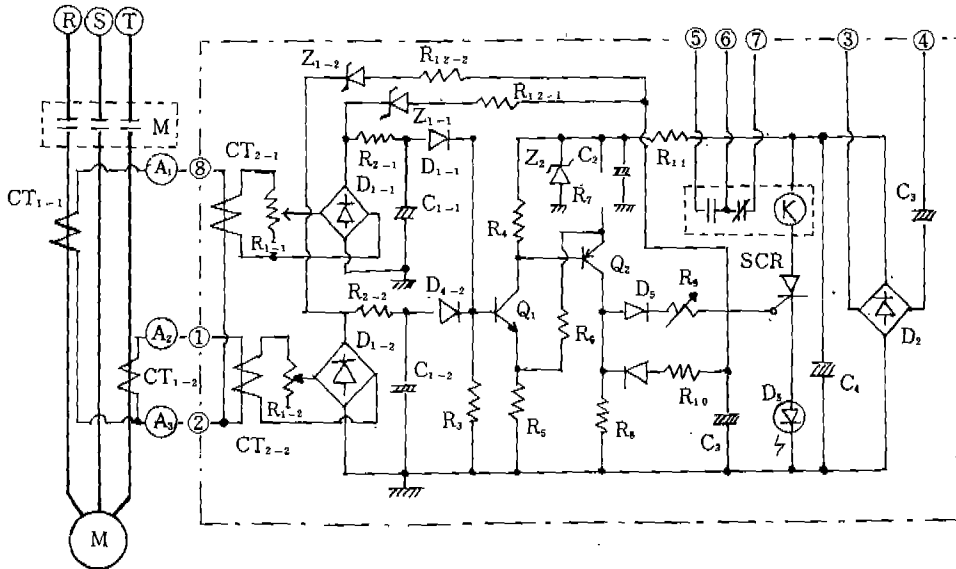
⑩ 유도형 OCR 두개, 무전압계전기 한개, 전류계 동을 이 계전기 한개로 대체할 수 있다.

2. 동작원리

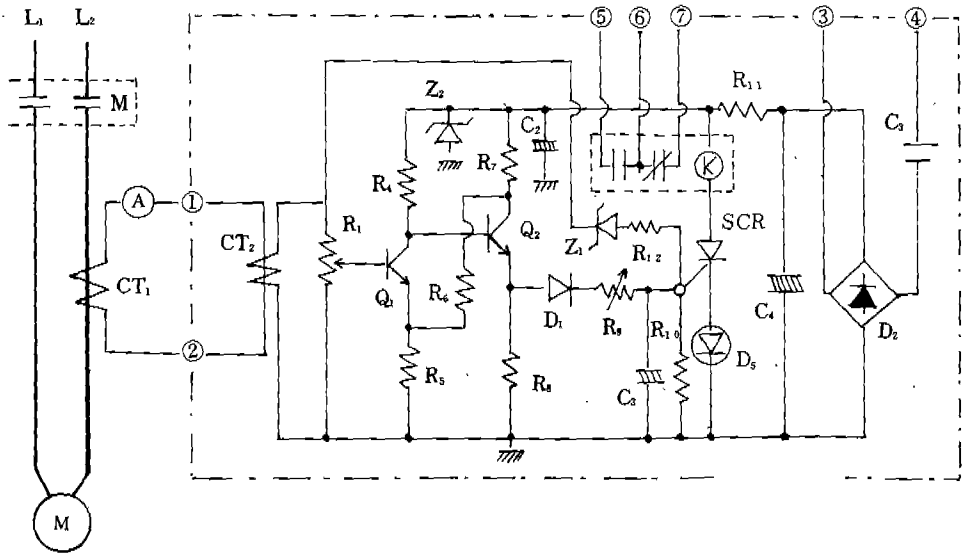
전원회로, 변류기 두개, 전류치설정용 가변저항, 동작시간 설정회로, 정류회로, 평활회로, 증폭회로 보조계전기 동작회로, 콤파레타 등을 결합한 이 계전기는 설정치 이상의 과전류를 변류기에서 검출하고 전자회로에 의하여 동작하도록 고안되었으며 참고 결선도는 다음과 같다.



〈그림-1〉 단상회로에 EOCR을 연결한 예

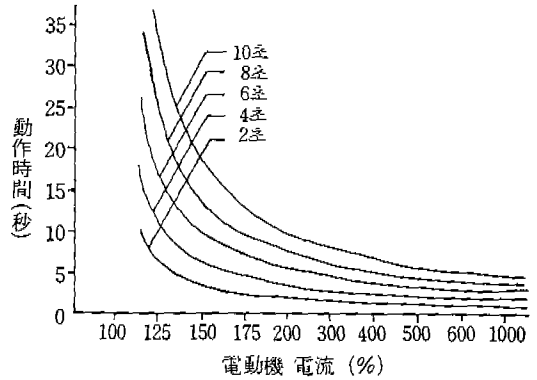


〈그림-2〉 정한시성 EOCR을 삼상회로에 적용한 예

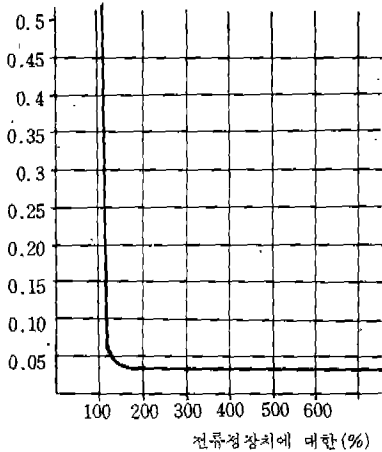


〈그림-3〉 반한시성 정한시 특성을 살린 EOCR의 결선에

EOCR과 ECL (Load Limiter)은 구조·원리·기능·결선방법이 거의 같은데 다른 것은 EOCR이 반한시성 특성〔그림1 참조〕을 가진 반면 ECL은 정한시성 특성〔그림2 참조〕을 가진 것과 EOCR은 L_1 , L_2 단자에 전압이 인가됨과 동시에 내장된 보조 릴레이가 여자되었다가 과부하시 무여자 상태로 되는 무전압계전기 (NVR)의 기능을 가지고 있는 것이다.



〈그림-4〉 EOCR의 조정시간별 과부하동작시간특성



〈그림-5〉 ECL (Load Limiter)의 과부하동작시간특성

3. 부품명칭 및 규격

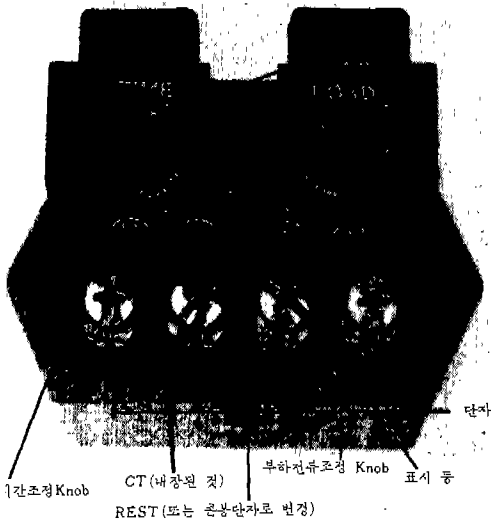
EOCR·ECL의 부품명칭 및 규격은 (그림3)~(그림5)와 같다.

정격조작전원 : 220 (V)

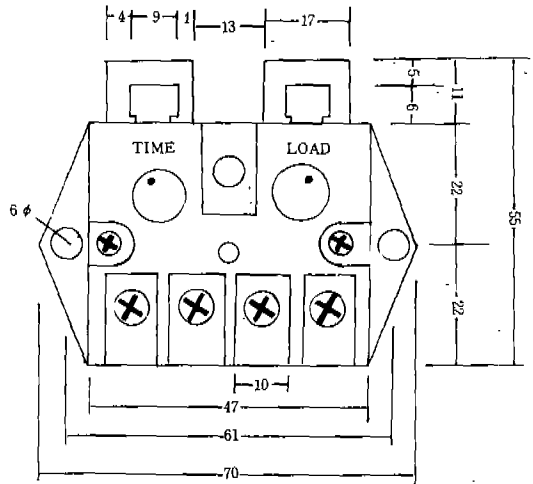
Magnet Switch의 Coil 또는 고압용 Circuit Breaker의 Trip Coil 전원에 맞도록 타전압은 주문 제작

정격사용전류 : 5 (A)~30 (A)

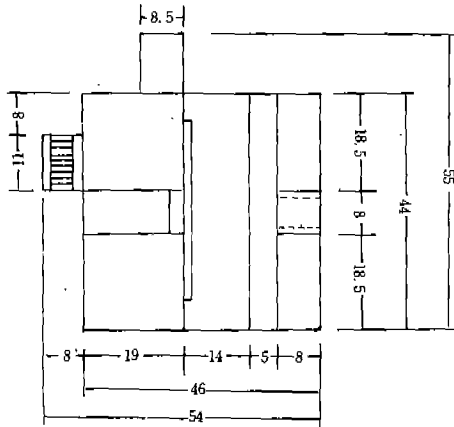
5 (A) 미만의 부하는 사용방법 중 「미세한 부하에 사용하는 경우」를 30 (A)를 넘는 부하는 「과대한



〈그림 - 6〉 부품명칭



〈그림 - 7〉 정면규격도 (단위 mm)



〈그림 - 8〉 측면규격도

※ 시험방법 및 성능

절연저항	전기회로 일괄과 외상간 10MΩ 이상 (DC500V메가)
내 전 압	상용주파수에 1분간 이상 없을 것, 전기회로 일괄과 외상간 AC2,000V
내충격전압	1×40μs파로 이상 없을 것. 전기회로 일괄과 외상간 파고치 4,500V
surge입력	1×40μs파로 이상없을 것. 조작 전원 단자간 파고치 3,000V
진 동	진동수 16.7HZ 진동폭 1%XYZ 각 방향 10분간 이상없을 것
충격내구	300m/s ² (약 30G)

부하에 사용하는 경우를 참고하여 사용할 수 있다.

시간조정범위 : 0秒~15秒

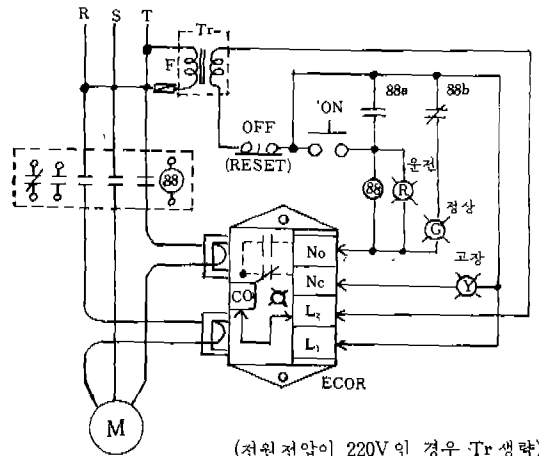
사용온도범위 : (-)20℃~70℃

보조접점정격 : 220(V) 2.5(A)

4. 사용방법

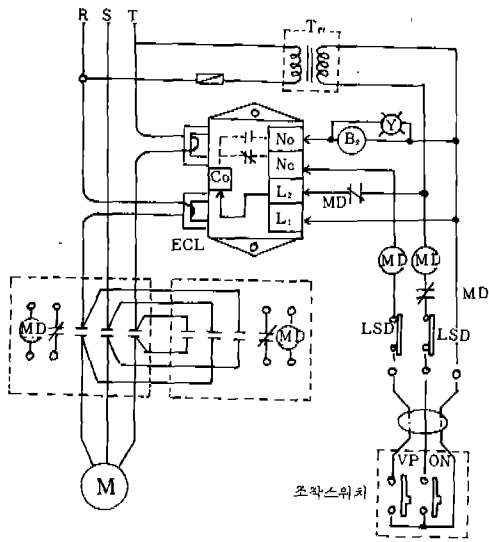
가. 표준결선도의 이용

5(A)~30(A)의 부하에 사용하는 EOCR과 ECL은 각각 [그림 9]와 [그림10]의 표준결선도에 의하여 배선할 것



(註) 그림에서 88코일을 고압수배전반의 Trip Coil 또는 No Volt Relay의 Coil로 변형하여 생각할 수 있다.

〈그림 - 9〉 EOCR 표준결선도



(전원전압이 220(V)인 경우 Tr 생략)

(註) EOCR에 내장된 보조리레이는 L₁ · L₂ 단자에 전압이 인가될과 동시에 여자되므로 접점상태는 그림과 반대로 된다.

〈그림-10〉 ECL 표준결선도 (Hoist의 예)

나. 미세한 부하에 사용하는 경우

5 (A) 미만의 부하에 사용하는 경우 세력이 너무 미약하여 EOCK과 ECL이 동작하지 못하므로 이 계전기에 내장된 CT를 관통하는 전선을 두번, 세번 또는 N번 관통하도록 감으면 CT에서 검출하는 세력이 2배 · 3배 또는 N배로 증폭되어 정상적으로 사용할 수 있고 Load Knob의 눈금은 1/2 · 1/3 또는 1/N로 읽으면 되며 다른 결선은 표준 결선에 의하면 된다.

다. 과대한 부하에 사용하는 경우

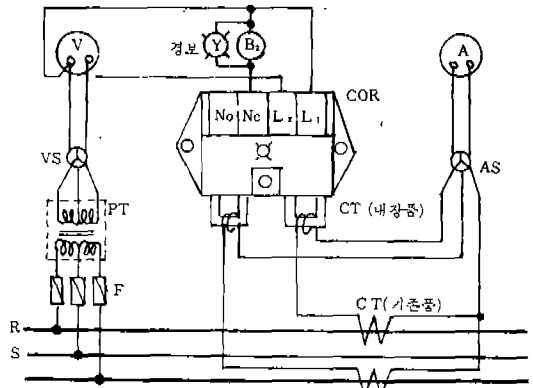
30 (A) 를 초과하는 부하에 사용할 경우 정격보다 세력이 너무 과대하여 과부하 동작상태가 되기 때문에 별도의 CT를 설치해서 부하로 연결되는 동력 선을 관통시키고 그 2차측 전선을 이 계전기에 내장된 CT에 두번 이상 관통시키면 정상적으로 사용할 수 있다.

별도로 설치한 CT의 2차측에는 최대 5 (A) 의 전류가 흐르기 때문에 미세한 부하에 사용하는 경우와 같기 때문이며 이는 모든 전류계가 5 (A) 정격이면서 CT를 사용하고 계기판의 눈금만 바꾸어서 수천 (A)의 것에 사용하는 원리와 같다. 다른 결선은 표준결선에 의하면 된다.

라. 고장감시용으로 사용하는 경우

① 수 · 배전반 및 모터제어반

종래의 보호계전기들을 부착하여 제작한 수 · 배전반이나 MCC반을 설치한 곳에서 좀더 예민하고 감시기가 필요한 경우 EOCR을 〈그림11〉과 같이 설치하고 고장이 발생했을 때 경보전등 또는 경보부저를 울리게 할 수 있다.



(EOCR의 CT에는 2회 또는 3회 관통해야 함)

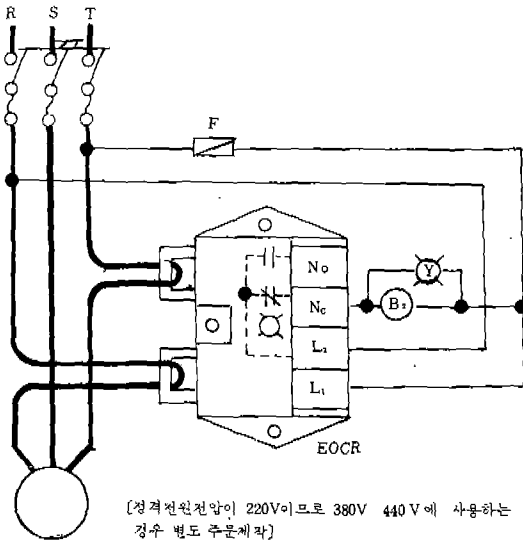
〈그림-11〉 수배전반 또는 MCC 반의 고장 감시용 배선 예

② KnifSwitch만 사용한 삼상모우터

삼상모우터를 나이프스위치 또는 배선용 차단기만 설치해서 운전하는 경우 나이프스위치의 3극 중에서 1극의 접촉이 나쁘거나 퓨즈 1개가 끊어지거나 단자용 볼트가 풀려 2선반 전원이 공급될 때 또는 과부하로 운전될 때 모우터가 소손되더라도 보호장치가 없는 것과 같다.

왜냐하면 배선용차단기나 퓨즈는 모우터의 기동전류에 끊어지지 않도록 모타 정격전류의 2배나 3배 용량의 것을 사용하는 것이 상례이고 1.1배의 과전류에서는 용단되지 않는 특성이 있기 때문에 삼상모우터 운전중 위와 같은 고장으로 단상운전이 되어 정격의 1.7배의 과전류가 흘러도 퓨즈가 용단되는 과전류에 비하면 60(%)에도 미달되기 때문이다.

이런 고장이 발생했을 때 경보부저를 울리거나 경보전등을 켜서 종업원으로 하여금 쉽게 발견하여 모우터의 소손을 미연에 방지하도록 EOCR을 감시용으로 사용할 수 있다. 결선방법은 〈그림12〉와 같다.



〈그림-12〉 나이프스위치를 사용하는 부하에 고장감시용으로 배선하는 예

마. Time과 Load를 設定(Setting)하는 방법

① Time은 모터와 경우 부하에 따라 기동시간이 길고 짧은 것이 있으므로 기동전류에서 EOCR이나 ECL이 Trip되지 않도록 2초~5초 범위에 Knob를 조정하고 Load 조정용 Knob은 시계방향으로 돌려 최대점에 둔 다음

② 모터를 기동시켜 정상운전이 됐을 때 Load조정용 Knob을 반시계 방향으로 천천히 돌리면 표시등이 희미하게 점등되면서 깜박이는데 이것은 전압의 변동이나 부하의 변동으로 전류가 설정치를 기준해서 넘었다 말았다 하는 것을 보여주는 것이므로 현재의 흐르는 전류치를 전류계 처럼 눈으로 확인할 수 있다.

EOCR이나 ECL은 이 전류치에서 동작하지 않는데 여기서 설정하면 흐르는 전류 100(%)에 설정하는 셈이 되며 수배전반용 유도형 OCR이나 마그네트 스위치용 Over Load Relay (Thermal Relay 또는 Thermostat)는 이처럼 예민한 Setting이 도저히 불가능하다.

③ Knob을 반시계방향으로 좀더 돌려 표시등의 불빛이 안정되면 이 때가 과부하 동작이 개시되는 점인데 이 방법은 설정해 놓은 상태에서 부하가 저절로 증가하여 과부하로 되는 것을 억지로 만드는 반대의 방법이 되는 것이다.

이때 Knob을 고정시키면 [그림 4]와 같이 Time Setting에 의하여 이 계전기가 Trip되고 따라서 마그네트 스위치나 수배전반용 차단기를 Trip 시키게 된다.

④ 표시등이 깜박이는 위치에서 Knob을 시계방향으로 약간 되돌리면 표시등이 꺼지는데 이 지점 때가 실제 흐르는 전류의 1.1배~1.15배로 설정되는 점이다.

이 설정이 너무 예민하다고 판단되면 조정시간별 과부하 동작시간특성곡선을 보면서 마음대로 둔하게 조정하면 된다.

결국 Time Setting은 정격전류의 6배정도인 기동전류가 흐를 때 오동작하지 않도록 하면서 또한 과부하 동작시간도 함께 조절하는 기능을 가지고 있다.

이 계전기는 국내 발명특허외에 미국과 일본 등 외국에 국제특허를 출원하고 수출상담을 활발히 진행중에 있다. *

