

첨 단 기 술

오디오그래피 (Audiography)

『음성과 글자도형정보를 동시에 보낼 수 있고 난청자의 통신등 응용범위가 넓다.』

음성과 필기한 線圖를 동시에 보낼 수 있는 이 시스템은 전화기와 필기한 선화입력용의 태브렛, 수신정보를 표시하는 디스플레이가 하나의 세트를 이루고 있다. 이밖에도 하드 카피장치나 선화정보·음성을 기억해 두는 축적기억장치가 옵션으로 첨가된다.

태브렛의 크기는 210×148mm 정도이나 손으로 쓴 선화의 분해능력은 0.3mm에 이르는 것이 흔히 있다.

선화정보는 부호로 바꿔 송신하는데 그 방법에는 差分펄스변조와 差分체인코드법의 두가지가 있다.

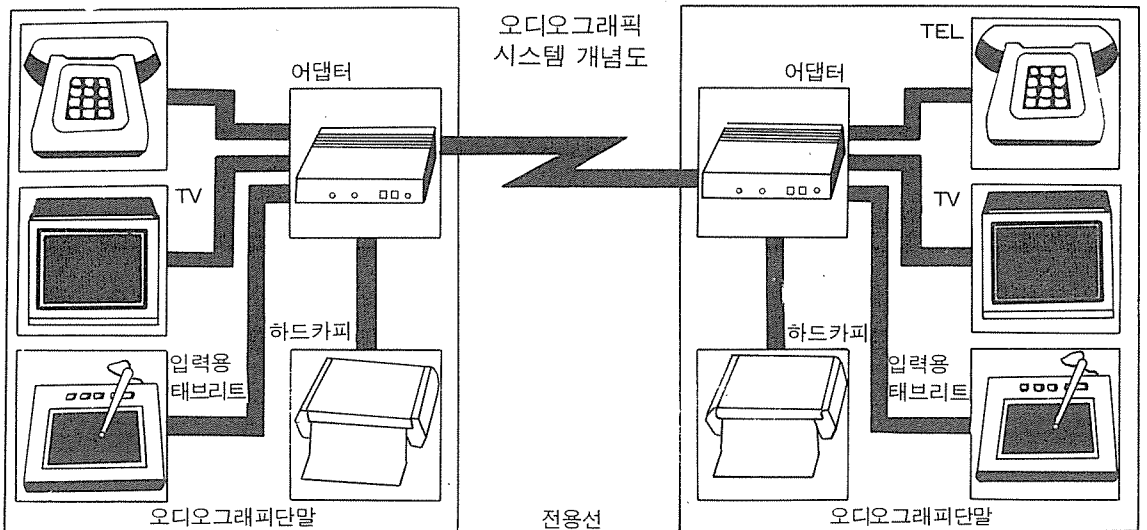
차분펄스변조에서는 인접한 펜의 좌표위치의

차를 x방향과 y방향에서 각각 검출하여 부호로 바꾸고 펜의 이동방향이 바뀔 때마다 앞의 방향과의 차를 검출하여 부호화한다.

음성과 필기한 선화정보를 동시에 송신할 수 있으므로 전송할 때는 이 두개를 다중화해야 한다. 다중화에는 주파수 분할과 시분할의 두가지가 있다. 주파수다중에서는 음성대역중 음성품질에 많은 영향을 주지 않는 고주파 부분의 2000허츠부근의 약 400허츠를 지우고 필기한 선화신호를 넣는다. 한편 시분할에서는 음성의 빈 시간에 필기신호를 보내도록 시간적으로 바꿔서 전송한다. 현재는 주파수분할법이 많으나 장차 디지털통신시대가 되면 시분할방법이 많이 쓰일 것으로 보인다.

송신된 필기선화정보는 일단 메모리에 축적된 뒤 화면에 표시된다. 표시화면은 CRT디스플레이외에도 TV수상기를 사용할 수도 있다.

메모리에 기억되는 선화정보는 팩시밀리나 또는 프린터로 하드카피할 수 있다. 또 부재시에는 음성과 선화정보를 각각 다른 채널을 통



해 카세트 레코더에 기록해 두고 재생할 수도 있다.

오디오그래피는 음성과 문자도형정보를 동시에 보낼 수 있어 정보의 범위가 확대된다. 또 난청자의 통신수단으로써 쓸모가 있다. 자동차 전화등 이동통신에 응용하는 경우 경찰이나 소방작업 등의 현장상황을 정확하게 전달하는 데 도움이 된다.

이밖에도 애드온기능에 따라 화면을 보면서 회의를 할 수 있다.

코덱 (CODEC) (Coder and Decoder)

『단일칩의 LSI화에 따라 디지털 통신망에 대량으로 사용되고 있다.』

코덱은 코더(부호기)와 디코더(부호 복원기)의 기능을 가지고 있으며 음성신호를 디지털부호화하거나 또는 부호를 당초의 음성으로 복합하기도 한다.

코덱은 소형화가 진척되어 최근에는 단일칩의 LSI에 탑재할 수 있게 되었다.

코덱은 애널로그신호를 디지털신호로 바꾸는 A-D변환기와 거꾸로 디지털신호를 애널로그신호로 바꾸는 D-A변환기, 애널로그 신호에 혼재하는 불필요한 주파수성분을 제거하는 필터, 그리고 입력신호와 출력신호의 位相周期를

위한 클록신호(시간신호)발생의 PLL(Phase Locked Loop)로 구성되어 있다.

음성신호는 부호기속에 들어가 우선 송신필터로 높은 주파수성분을 제거한 뒤 A-D 변환기로 펄스부호로 된 PCM신호로 변환된다.

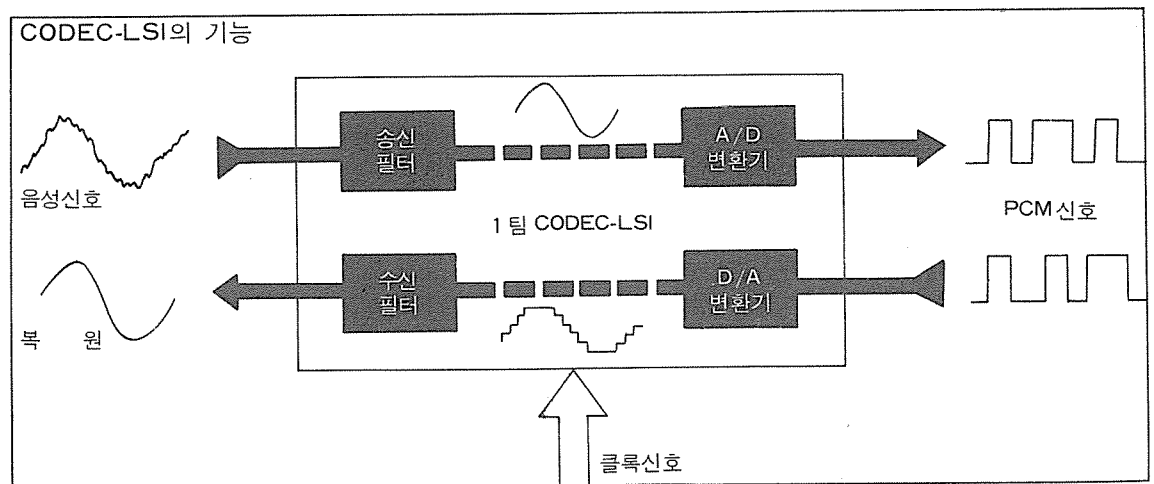
한편 전송된 PCM신호를 우선 D-A변환기에 들어가서 양자화 신호가 된다. 이어 수신 필터에 의해 고주파성분이 제거된뒤 음성신호로 변환한다.

단일칩LSI화 됨으로써 소비전력을 줄이고 발열에 의한 회로손상이 없게 되기를 바라고 있다. 그래서 低소비전력의 CMOS기술이 쓰인다. MOS트랜지스터는 전자를 전류의 반송체(캐리어)로 하는 n채널형과 정공(전자의 껍질로서 플러스의 전하를 가짐)을 캐리어로 하는 p채널형의 두가지가 있으나 CMOS는 이 양쪽을 상보적(Complement)으로 사용하기 때문에 머리글자인 C가 붙어 있다.

단일칩코덱은 PCM전송단국장치나 디지털내교환기, 디지털PBX(구내교환기) 등 디지털통신망의 각종장치에 많이 쓰인다.

또 INS와 같이 단말에 이르기까지 디지털화되는 경우에는 전화단말에도 단일칩코덱이 내장된다.

전화단말에 내장되는 경우, BORSHT라고 불리는 기능이 필요하다. 그중 B는 통화전류(Battery feed), O는 과전압보호(Over charge



protection), R은 호출신호(Ringing), S는 발신, 중화의 검출(Supervision), C는 코덱, H는 2선~4선변환(Hybrid), T는 가입자시험(Testing)이다.

코덱은 이미 LSI가 실현되었으나 그밖의 기능도 통합하여 단일칩LSI화하지 않으면 전화기에 내장할 수 없다. 소형의 값싼 BORSCHT는 세계 각국에서 경쟁적으로 연구하고 있는데 최근에야 실현되어 교환기 등에 쓰이기 시작했다.

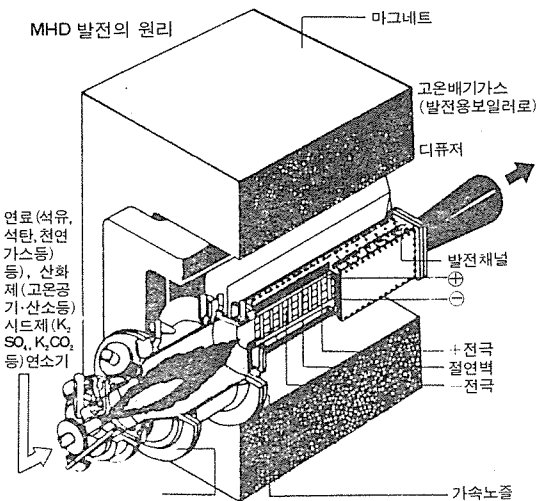
M H D

(Mageneto Hydro Dynamics)

터빈을 쓰지 않는 직접발전방식이며 열을 다시 이용할 수 있어 효율은 비약적으로 높아진다.

MHD발전의 원리는 導電性流体가 磁界를 가로질러 흐를 때 파라디의 전자유도법칙에 따라 전극사이에 전압(직류)이 유기되고 전극사이에 負荷를 접속시키면 거기에 전류가 흘러 도전성 유체가 갖는 에너지를 전력으로 바꿀 수 있게 되는 것이다.

종래의 회전발전기의 구리선을 도전성유체로 대체한다고 생각하면 된다. 이 MHD발전에서는 회전부분이 없으며 도전성유체를 통과시키기만



하면 발전할 수 있고 열 에너지에서 직접 전기 에너지로 바꿀 수 있는 이른바 直接發電方式이다.

구체적으로 중유, 천연가스, 석탄 등 연료를 태워 열을 수 있는 약 1700℃의 높은 온도와 연소가스를 강력한 자석사이에 據置한 발전채널속을 매초 1000m의 고속으로 통과시켜 발전한다. MHD만으로는 효율이 약 20%정도에 지나지 않으나 발전이 끝난 가스는 아직도 1000℃ 가까운 고온이기 때문에 이 열을 이용해서 증기를 발생시켜 재래식의 발전을 할 수 있다. 이런 조합에 의한 복합플랜트의 총열효율은 종래의 석유화력발전이 최고 40%인데 비해 50~60%로 크게 올릴 수 있다.

MHD발전의 기술개발은 미국, 소련, 일본등이 활발하게 진행하고 있다. 미국은 90년대 실용화를 목표로 75년부터 4억달러 이상을 투입하여 대규모로 기술개발을 밀고 나왔으나 레이건 정부이래 예산이 크게 삭감되어 제자리걸음을 하고 있는 실정이다.

일본은 공업기술원 전자기술종합연구소가 개발을 담당하여 제1기계획(66~75년)중 출력 500KW, 운전시간 3시간의 발전실험에 성공했다. 제2기계획(76~83년)중에는 출력과 운전시간의 테스트 2만킬로와트시(출력 100KW, 운전시간 200시간)의 발전실험기 마크7(구리철 마그네트사용) 및 마크8(초전도 마그네트사용)을 제작하여 발전채널의 내구성, 초전도마그네트의 신뢰성, 발전시스템 등을 연구하고 있다.

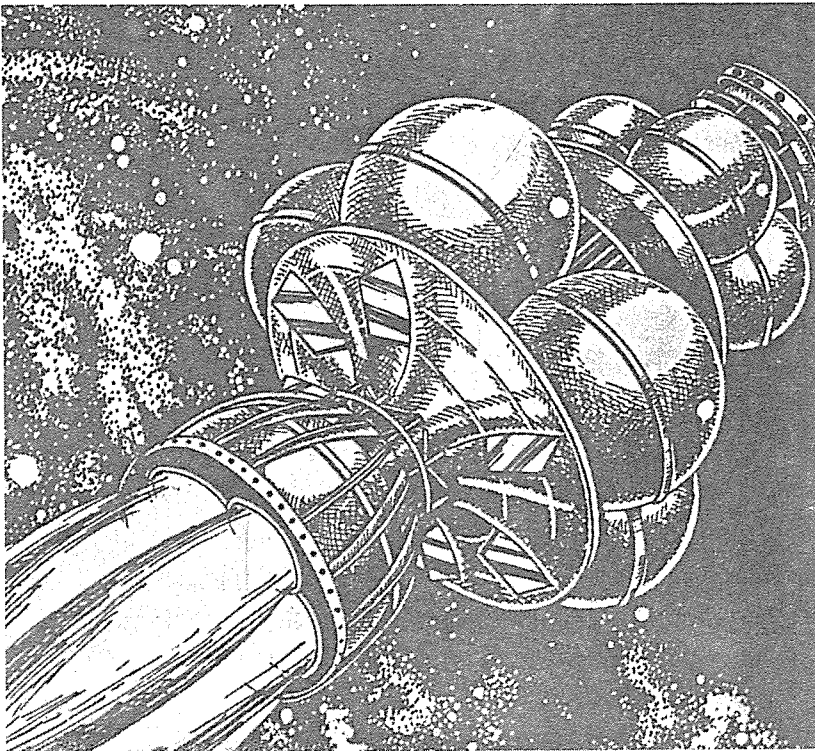
소련은 파일럿플랜트규모의 U-25로 MHD의 각종요소기술연구를 진행하고 있으며 상용의 시범플랜트 U-500을 설계, 1986년을 운전개시 목표로 잡고 있다.

데더러스계획

(Project Daedolus)

『빛의 12%의 속도로서 5.9광년의 항성으로 향하는 웅대한 탐사계획이다.』

핵폭탄으로 로켓을 추진시키는 버나드별탐



5cm 정도로 굳힌 미니수소 폭탄이며 매초 250개씩 이 미니수소를 폭발시켜 그 에너지로 나간다. 이렇게해서 매초 3만 6천km(빛의 12%의 속도)로 날아가는데 버나드성에 도착하자면 50년이 걸린다. 이것은 물론 무인탐사기이다.

데더러스에는 구경 5m의 대형망원경과 몇개의 소형탐사기가 적재된다. 버나드성에 가까워져서 망원경으로 행성을 발견하면 그때마다 소형탐사기를 차례로 발사한다.

소형탐사기 속에는 또 몇개의 관측로켓이 들어있어 목표에 접근하면서 적당히 발사된다. 관측데이타는

사계획이다. 미국의 행성탐사기 파이오니어나 보이저는 태양계를 탈출할 계획으로 비행을 계속하고 있으나 그렇다고해서 어디로 간다는 목표도 없다. 그러나 1978년 영국의 본드등이 발표한 데더러스계획의 목표는 태양과 아주 가까운 항성인 버나드성이다. 가깝다고 해도 5.9광년이나 되어 빛으로 5.9년이 걸리며 토성까지의 거리의 4만배나 되는 먼 거리이다. 그래도 이 별은 태양에서 2번째로 가까운 항성이다.

버나드별은 좀 별난 별이어서 1년간 각도로서 10초나 움직인다. 9.5등이나 되는 어두운 별인데도 가장 잘 움직이는 항성이며 발견자의 이름을 따서 이름을 붙였다. 무게는 태양의 6분의 1밖에 되지 않는 작은 항성이지만 이렇게 잘 움직인다는 것은 큰 항성이 있기 때문이라고 생각된다. 그래서 데더러스를 목표로 선택했다.

데더러스탐사기는 길이 190m, 직경 190m, 무게 5만 4천톤이나 되지만 이중에서 5만톤은 연료이다. 연료는 헬륨 3과 중수소를 직경

관측로켓을 통해 소형탐사기가 중계하여 데더러스에 모이고 지구로 송신된다. 지구에 도달하기까지 5.9년이 걸리므로 발사에서 데이타수신까지는 56년이나 걸린다. 발사할 때 계획에 참가한 사람중에서 한사람만이라도 생존해 있으면 된다고 한다.

이것은 꿈같은 이야기같지만 전혀 실현성이 없는 것은 아닐 것 같다. 미국항공우주국(NASA)은 1955년부터 오리온계획을 밀고 왔었다. 이것은 우주선의 후방에서 原爆을 폭발시켜 인간의 행성비행을 하자는 계획이었다. 그러나 1963년 미·영·소 3국간에 부분핵실험금지조약이 성립되어 대기권내에서나 우주·수중에서의 핵실험이 금지되었기 때문에 이 오리온계획이 중단되었다고 알려져 있다.

과학기술 혁신속에

2천년은 밝아온다