

인간의 의식상태와 재해

가톨릭 산업 의학 연구소
소장 이 광 목

인간의 의식상태와 재해

일본의 橋本박사는 인간의 정신활동은 다섯단계의 양상을 갖는다는 **phase** 론을 주창한바 있다. 이 다섯가지 **phase** 와 재해의 유형과는 어느정도 상관이 있다고 하였는데 흥미로운 일로서 간단히 소개하고자 한다.

1) 다섯가지 **phase**

인간의 정신활동은 뇌에 의해서 지배되고 있음은 누구나 알고 있는데 이 뇌의 활동 양상은 뇌파에 의해서 어느정도 조사될수 있다고 알려져 있다. 다음 그림 1에서 볼수 있듯이 몇가지 패턴이 있으며 이것은 인간의 활동과 관계가 있는 것이다. 잠을 자고 있을때, 졸고있을때,무엇을 생각하고 있을때, 흥분상태인때 각각 다른 뇌파의 모양을 볼수 있

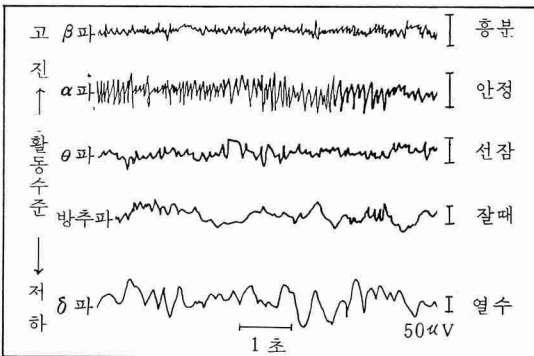


그림 1 의식상태와 뇌파

다. 橋本은 이러한 다른 뇌파로 부터 인간의 의식상태를 다섯가지로 나누어 생각하여 본것이다. 이것을 정리한것이 다음 표 1이다.

표 1 의식수준의 phase 분류

phase	의식의 mode	주의의 작용	생리상태
0	무의식, 실신	없음	잠잘때
I	subnormal 의식이 흐림	활성화 안됨	피로, 단조, 졸음 술에 취한 상태
II	정상, relaxed	피동적	안정, 휴식시, 정례작업시
III	정상, 맑은상태	능동적	적극적인 활동
IV	hypernormal 흥분	한가지만 집중 판단정지	긴급방위 반응 당황한 상황

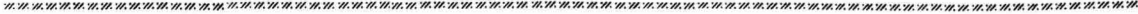
이 분류에서 보면 대략 다음과 같다.

phase 0 : 잠을 자고 있을때

phase I : 졸고 있을때

phase II : 습관적인 일을 하고 있을때

phase III : 맑은 의식상태에서 적극적인



활동을 하고 있을때

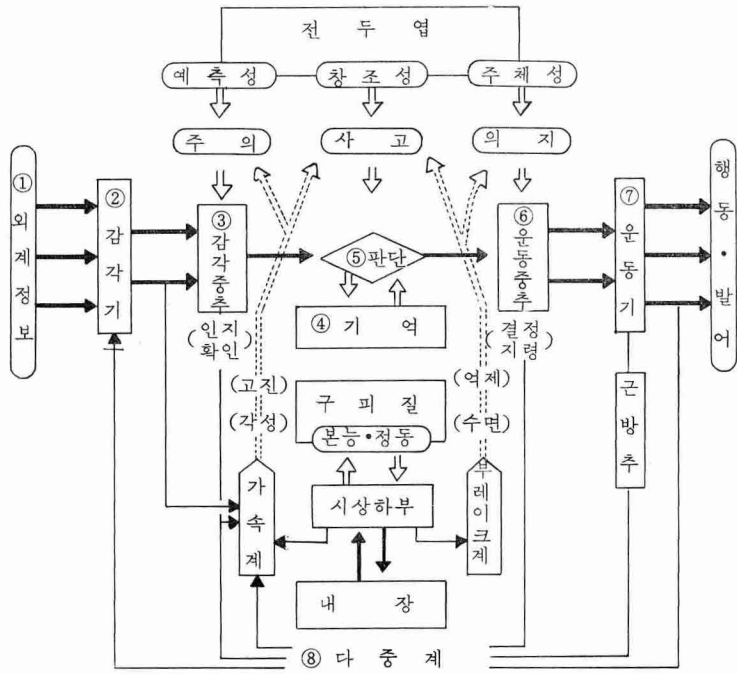
phase IV : 긴급시나 이상시의 당황하는 상태, 또는 흥분상태

橋本박사는 사람들이 사업장에서 일하고 있는 경우 어떤 상태하에 있는가를 조사하였다. 작업중 $\text{움} \sim \text{움}$ 은 phase II상태였다고 한다. 가장 정확하게 일할수 있고 신뢰할수 있는 상태는 phase III일것이라 보는데 이 phase III의 상태는 오래동안 지속될수 없다고 하며 곧 phase II로 되돌아간다고 하였다. 또 때로는 작업중 phase I로 떨어지는 경우도 있다고 하였다. 우리는 실제로 작업

현장에서 단조로운 활동을 계속하면 졸음이 오는경우를 흔히 겪어 알고 있다. 예를 들면 변화가 없는 계기 간시작업, 평탄한 도로에서의 운전, 평범한 강의를 들을때 등이 phase I로 떨어지기 쉬운 상황이다.

뇌의 기구(機構)와 이 phase와의 관련에 대해 橋本박사는 다음 그림 2와 같이 설명하고 있다.

phase III은 전두엽이 활발히 일하고 있는 상태로서 창조적인 활동, 예측을 하고자하는 행동을 할수 있는 상태라고 하였다. 그리고 phase II는 판단을 내리는 일은 별로 하고



입력가능정보량 (10⁹비트/초) — 판단처리 one-channel (최대처리능력 50비트/초) — 출력가능정보량 (10비트/초)

그림 2 대뇌의 정보처리 모형

있지 않으며 감각중추로부터 운동중추로 연결되는 행동이 행하여진다고 하였다.

반면 phase I 인 경우는 뇌의 활동이 현저히 저하된 상태로서 전체의 흥분수준도 떨어지고 만다.

경보가 울리거나 잠자고 있을때 누가 깨운다든가 갑작스러운 일이 일어나면 그림중 가속계가 작용하여 이상흥분상태가 되는데 이때 phase IV가 되고 당황하는 상태가 된다.

2) 인간의 실수와 phase

위에서 말한 다섯가지 phase 상태에서 인간은 어떠한 실수를 하게 되는지에 대해서 橋本박사는 다음 2 표와 같이 설명하고 있다.

즉 phase I 에서는 난폭하게 감정적으로 모든것을 처리하거나 지시된 사항을 간단히 잊어버리거나 작업을 간단히 대강 마무리짓는다.

phase II 에서는 예기하지 않았던것은 지나쳐버리거나 충분히 확인하지 않고 일을 한다. phase III 에서는 뇌의 한계를 넘는 대량의 정보나 시간에 쫓기어 판단이 잘못되기 쉽다. phase IV 에서는 특정한 정보에 정신을 빼앗겨 당황한 상태에서 이상한 동작이 나타난다.

작업중에 phase I 이나 phase IV 상태에 있는 경우는 흔하지는 않으며 대부분은 phase II 와 III 의 경우이며 재해가 일어나는 것은 phase III 에서 할수 있는 사건이 phase II 인 상태에서 수행하게 될때 일어난다.

3) 재해의 유형

재해의 인적요인을 6 가지로 분류할수 있는데 이 6 개의 유형은 앞의 phase 와는 어

표 2 의식 phase 에 의한 잘못된 행동의 유형

phase	실수로 일어나는 행동의 유형
I	(I) 눈에 보이는 신호 또는 변화를 보지 못한다. 무관심 속에 지나친다. (I) 귀찮다는 생각이 앞서 점검이나 확인을 생략한다. (I) 지시, 연락사항을 자주 잊는다. (O) 눈앞에서 일어나는 일을 안일하게 손댄다. (O) 감정적으로 생각없이 난폭하게 취급한다. (O) 서둘러서 일을 처리한다.
II	(I) 예상치 않은 사태에 주의를 빼앗겨 확인하지 않고 인지 (認 知) 를 잘못한다. (I) 확인할 필요가 없는것으로 보고 점검을 잘못한다(예측과잉) (I) 잘못 보거나 그럴거라고 미리 짐작하여 쉽게 처리 (P) 위험하다고 알고 있었으나 그 순간 위험을 잊었다. (P) 먼것번에 성공했으므로 이번에도 괜찮다고 판정했다. (P) 일을 마쳐야 한다는 생각에 빠져 절차를 틀리게 하였다. (P) 상대방이 알고 있을것으로 보고 연락없이 일을 하였다. (P) 일이 끝났다고 생각하고 다음 일을 시작하였다. (P) 다음 일에 신경을 쓰고 있었기 때문에 현재의 순서를 잘못하였다.

phase	실수로 일어나는 행동의 유형
II	(O) 잠시를 기다리지 못하고 다른 일에 손을대어 중요한 시기를 놓쳤다. (O) 습관적인 동작을 멈추지 못하여 실수하였다. (O) 반사적으로 손을 대다. (O) 귀찮아서 쉽게 하려 하였다.
III	(P) 시간이 절박하거나 상황의 급변으로 급히 판단하였다. (P) 한쪽일에 열중한 나머지 당면한 일의 시간경과를 잊어 손 쓸 시간이 없었다. (P) 작업과제가 복잡해서 생각에 잠겨 있다가 잘못되었다.
IV	(I) 눈앞에서 일어난 돌발사태에 놀라서 다른 정보를 무시하였다. (P) 긴장과대 또는 흥분해서 판단에 혼란이 일어났다. (P) 화가 나거나 무서워서 냉정한 판단을 하지 못하였다. (O) 당황해서 쓸데없는 조작을 반복하였다.

주 : (I) : 인지, 확인 잘못, (P) : 판단이나 기억 잘못, (O) : 동작 또는 조작의 잘못

면 관련이 있을까 생각해 보자 우선 재해의 유형은 리듬형, 신인형, 숙련형, 긴급형, 명령형, 그리고 부적응형으로 나눌수 있다.

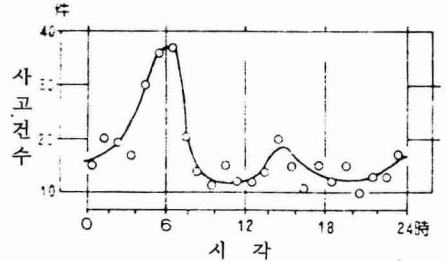
① 리듬형

사람에게는 리듬이 있다 일일중 리듬, 주간리듬, 년간리듬이다. 가장 대표적인 것으로 일내리듬이다. 1일의 리듬과 졸다가 일

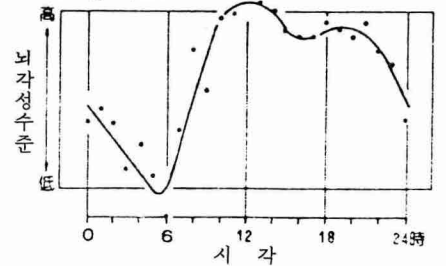
어난 재해와의 관계를 보면 그림 3 과 같다. 이 그림에서 B는 Flicker 값의 1일중 변동인데 재해와 정반대의 선을 보여서 깊은 관계가 있음을 알수 있다. 그리고 이 재해는 phase I과 관련이 있는 예이다.

이러한 재해를 예방하려면

- 일상의 휴양관리
- 책임감을 일깨워주고 의식을 높여준다.
- 졸음을 쫓기 위해 운동을 하거나 바람을 쏘이거나 세수를 한다. 그외에 무엇을 씹거나 먹는다.
- 서로 얘기를 주고 받는다.



A : 고속도로상에서 졸음으로 인한 교통사고



B : 뇌의 각성수준

그림 3 생체리듬과 교통사고

② 신인형

새로 입사한 경우 모든 일을 열심히 하고 안전한 조작을 하려고 하지만 경험부족때문에 일어나는 재해이다. 물론 입사시 안전교육을 받지만 강의에 의한 교육만으로는 부

죽하다. 그리고 시야가 좁아서 어떤 한가지 정보에만 주의를 기울여 오히려 위험을 초래하는 수가 있다.

이러한 재해는 phase III에 해당되는 것이며 그에 대한 대책은

- 고참들의 풍부한 경험을 통한 현장에서의 교육과 기본적인 작업방법을 몸에 배도록 훈련한다.

- 서두르지 않고 일을 하도록 한다.

- 혼자 일을 할수 있는 시기를 잘택하여 맡긴다.

③ 숙련형

숙련된 사람들이 자주 저지르는 일은 습관적인 행동, 내키는대로, 적당히 순서를 생략하는 일이다. 즉 phase II 상태에서 일어나는 경우가 압도적이다. 작업에 익숙하기 때문에 습관적으로 행동하지만 작업의 조건은 그 상황이 항상 같을수는 없다. 일정한 상태에서 어떤 계기로 약간의 변동이 있을수 있으며 이때 사고가 발생할수 있다. 실제의 상황이 phase III일때 해결할수 있는 경우 그냥 phase II 상태에서 처리하였기 때문에 일어나는 재해이다.

이러한 재해의 예방은

- 부단한 노력

- 그때 그때마다의 확인

④ 긴급형

긴급시나 특별한 경우 서두르다가 일어나는 재해로서 phase IV에 속할때 일어난다. 주의한계가 좁아지고 판단력이 흐려져서 동작이나 조작이 조정되지 않게 일어난다. 예를 들면 자동차 운전중 급정차시 잘못하여 브레이크 대신 악셀레이타를 밟는 경우와 같다.

이러한 재해예방은

- 평상시의 수양과 숙련이 필요

- 긴급사태가 일어나지 않도록 모든 일을 차분히 할것.

⑤ 고령형

청력,시력의 저하나 동작의 균형이 연령때문에 나빠져서 일어난다. 고령이 되면 또 피로회복도 늦어지고 생리적기능이 떨어진 다. 여기에 습관에 관한 고집이 강해지고 완고한 성격때문에 자신을 규제하지 않는다.

이러한 재해예방은

- 체력단련

- 정신수양

- 건강관리

- 직업전환

⑥ 부적응형

지식, 기술이나 학습능력이 낮은 사람, 정서불안정등의 성격결함, 지적수준과 육체적 수준의 불조화등 작업의 종류에 따라 차이는 있으나 적응될수 없는 개인적인 특성이 사람에게는 있다.

이러한 재해는 적성검사에 의해서 적정배치하여 예방할 수 있다.

3) 맺 음 말

안전에 대한 기본적인 생각을 다시 생각하여 본다.

① 인간은 항상 같은 상태에 있지 않다.

인간은 실수라는 것이 따르게 되어 있다. phase III의 상태에 늘 있다면 재해는 현저히 줄어들것이지만 이 phase III의 상태는 오래 지속될 수 없다.

② 인간은 성장하는 동물이다.

인간은 학습능률이 좋으며 인간에게는 경험에 의한 성장이 중요하게 작용한다. 끊임 없는 배움이 필요하다.

- 공정의 설계나 관리를 인간의 특성을 살리는 방향으로 하여야 한다.
- 인간의 협동이 중요하다.
- 일어났던 재해에서 배운다.
- 일어났던 재해를 연구하고 이로 부터 새로

운 발견을 하고 개선해 나아가야 한다. 따라서 안전인간공학은 보다 인간적이고 보다 안전한 미래를 가져다 주는 열쇠라고 생각합니다.



회원 가입 안내

본회는 회원여러분과 함께 산업보건에 관한 기술정보를 교환하고 자질향상을 도모하여 산업보건사업의 지속적인 발전에 기여하고자 하오니 많은 참가를 바랍니다.

회 원 대 상

- 정회원 - 사업체의 보건관리자
 - 연구기관에서 산업보건을 조사 연구하는 자
 - 산업보건에 관한 지식과 경력이 풍부한 자
- 준회원 - 사업체의 보건담당자

회 비

- 입회비 - 공 통 : 5,000 원
- 연회비 - 보건관리자 : 40,000 원, 연구 직 : 10,000 원, 보건담당자 : 20,000 원

입 회 절 차

본회 소정의 입회신청서에 회비를 동봉하여 신청하시면 됩니다. 기타 상세한 사항은 본부, 지부 및 산업보건센터에 문의하시기 바랍니다.

회 원 특 전

회원이 되시면 다음과 같은 특전을 받으실 수 있습니다.

- 산업보건에 관한 학회, 세미나 등 각종행사 참여
- 회원의 자질향상을 위한 국내외 연수 참가
- 산업보건에 관한 법령, 기술, 정보자료의 활용
- 사업장의 작업환경측정 및 개선계획 상담지도
- 근로자 건강진단결과 사후관리 상담지도
- 보건관리자 간담회 참여
- 보건담당자 협의회 참여
- 사업장 보건관리를 위한 사내교육 상담, 지원