

N5200/05 Business Personal Computer

기능 및 사양

金玉煥

三星電管(株) Computer 사업부

I. 序 論

最近 모든 業界가 앞을 다투어 OA化에 온갖 힘을 쏟고 있는 이때 OA system 擴散은 業務 推進에 보다 拍車를 가하고 또한 電算分野에 대한 社會的 關心이 매우 고조되고 各 組織의 業務遂行을 위한 電算機能의 需要가 爆發的으로 增加하고 있음에 비추어 國內의 電算業務의 發展도 매우 빠른 速度로 進行될 것으로 예상됩니다.

이에, 弊社는 日本電氣(NEC)와 合作 會社로 黑白 및 color TV用 브라운관, 工業用 CRT, computer 用 monitor 등 많은 種類의 製品을 生産, 販賣하고 있습니다.

또한 1978年 5月 政府로부터 國內 最初로 小形 computer 生産業體로 事業 承認받아 日本 computer 業體에서 頂上을 차지하고 있는 NEC와의 技術 契約 締結로 mini computer인 三星/NEC system 100, 150 및 intelligent terminal, 16bit personal computer, banking terminal 등을 國內에 生産, 供給하고 있습니다. 그 중 「N5200/05」는 80年 mini computer 開發 成功에 이어 84年 3月 16bit 高性能 personal computer인 「N5200/05」를 開發하는 개가를 올렸습니다.

現 OA추세에 부응한 事務 自動化 機器로 開發된 16 bit personal computer로써 事務 自動化에 선구자적 역할을 다하고 있으며 소단 computer 技術 水準面에서도 功績을 담당하고 이에 自體 生産함으로써 收入代 替 및 國內 computer 發展에도 寄與하게 되었습니다.

Business用 personal computer인 「N5200/05」는 基本 256 KB에서 最大 640 KB까지 擴張可能한 大容量의 16bit PC로 PC 機能, 워드 프로세서 機能, ON-LINE 機器 등 一三三役의 機能로써 既存에는 電算要員들만의 占有物이었던 컴퓨터를 現 事務担当者와 密接하게 連結하는 계기를 마련했습니다.

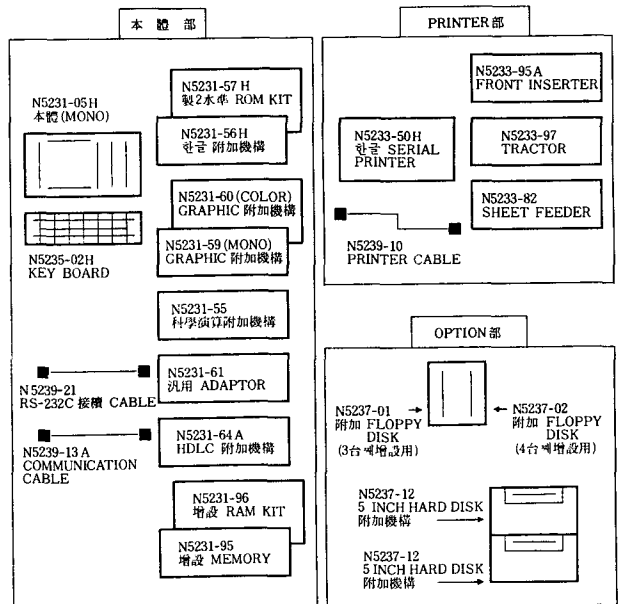
「N5200/05」는 하드웨어는 물론 소프트웨어 發展에

도 크게 寄與함으로써 컴퓨터를 모르는 사람도 簡單한 操作으로도 實業務에 適用할 수 있는 LAN series를 開發함으로써 簡單한 表作成, 強力한 filing 機能, 보기 좋은 graphic 機能, 簡便한 編輯 機能의 워드 프로세서 등 package 化한 소프트웨어도 開發하여 事務 自動化의 功績을 擔當하고 있습니다.

II. 本 論

1. HARDWARE

1) HARDWARE 構成圖



2) HARDWARE SPECIFICATION

制 御 部	
Micro Processor	UPD8086 : 16bit (i8086 Compatible)
Memory	ROM 4KB Battery Back Up Memory 8 KB RAM 256 KB (標準) 擴張 RAM 128×KB 單位로 最大 640KB
Key Board	
Standard Key Board	
英, 數 特殊 記號, Ten Key, Switch, Function Key. (한글, 漢字 入力)	
CRT Display	
畫面 크기	12 Inch
表示 文字量	英, 數 特殊 記號 : 200字 (80字×25行) 한글, 漢字 : 1000字 (40字×25行)
表示文字種類	英數特殊記號 : 156 種 第 1 水準漢字 : 3858種 第 2 水準漢字 : 3384種
文字構成	英數特殊記號 : 11×7DOT Matrix 한글, 漢字 : 16×15DOT Matrix
表示色	Monochrome : Green, Color : 7色
Graphic	해상도 640×475 DOT 專用 Graphic Buffer : 1024×1024 DOT
表示機能	Secret, Blinking, High Light, Reverse, Over Line, Under Line, Vertical Line
Floppy Disk 裝置	
容量	1MB (IBM 互遷) / 243KB (IBM 互換)
接續台數	2 台
Printer	
Printer 速度)	120字/秒 40字/秒 (한글, 漢字)

Printer 方式	DOT Matrix
文字構成	ANK : 17 (縱) × 11 (橫) 한글, 漢字 : 22 (縱) × 22 (橫)
Printer 文字種類	ANK : 128種 한글, 漢字 : 約8000種
最大 Printer 數	136字 (ANK) 90字 (한글, 漢字) 181字 (半角)
複寫數	源本包含 5 枚

通 信 機 能	
通信速度	200~4800 Bit/SEC (단 音響 Coupler 使用時 200~1200 Bit/SEC)
通信方式 適用回線	半二重通信 / 全二重通信 專用回線
通信制御 回線 Interface	Polling/Contention CCITT-V24 (同期式)

기 타	
Printer	ODA Interface
Melody	2 Octave, 음질이 6種, 음의크기 : 3種 演奏速度 : 4種

設 置 條 件	
電源	AC 100 V ± 10%, 50/60Hz × 1Hz
使用溫度	온도 : 10~35°C (保管時 5~45°C) 습도 : 45~80% (保管時 : 95% 이하)

規 格 및 重 量	
本體	500 (W) × 460 (D) × 350 (H) mm, 27kg
Key Board	500 (W) × 230 (D) × 60 (H) mm, 4 kg
Printer	570 (W) × 395 (D) × 208 (H) mm, 17kg

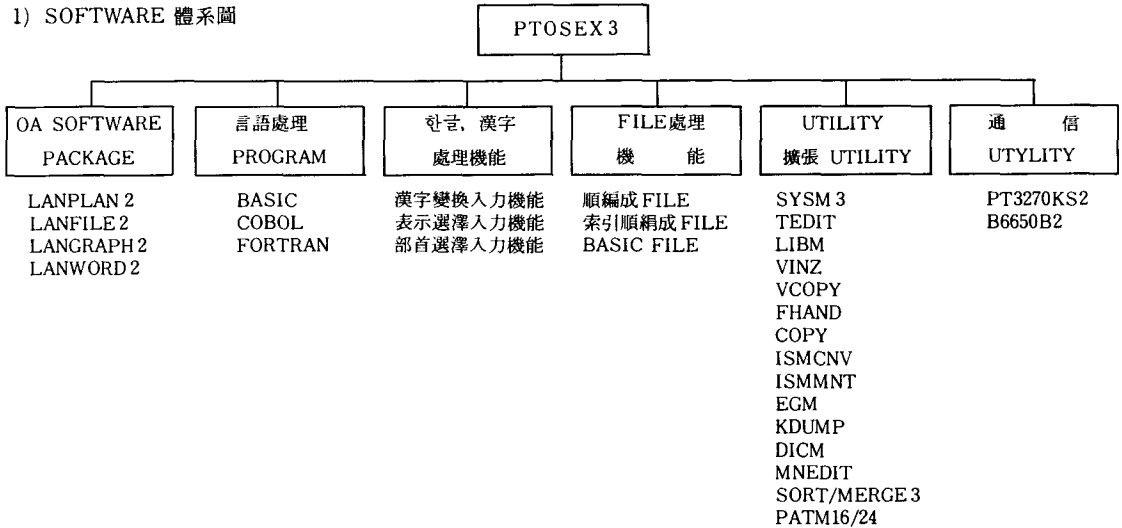
3) HARDWARE 說明

No	型 名	品 名	特 徵	備 考
1	N5231-05H	本 體	16bit CPU(8MHz), Memory 256KB, 1MB FDD 475 * 640	GREEN CRT
2	N5231-06H	本 體	DOT 高解像度 CRT	COLOR CRT
3	N5231-56H	한글 附加機構	第1水準 +a(3858 字種)의 한글을 CRT에 表示	16*16 DOT
4	N5231-57H	第 2 水準 ROM Kit	N5231-56H에 附加하여 第1水準, 第2水準(7242 字種)의 한글, 漢字를 CRT에 表示	16*16 DOT
5	N5231-59	Graphic 附加機構	1024*1024 DOT의 映像 AREA를 使用 Graphic 專用 命	N5231-05H
6	N5231-60	Graphic 附加機構	令에 의한 Graph 機能 128KB 增設 Memory 付	N5231-06H
7	N5231-55	科學演算附加機構	高速 科學演算用 LSI	
8	N5231-61	汎用 Adaptor	1DA, RS-232C Interface 接續用	
9	N5231-64A	HDLCL 制御機構	IBM SDLC 手順用	SDLC, HDLC 使用必須
10	N5231-95	增設 Memory	Memory 容量 128KB, N5231-96 追加에 의해 MAX 640 KB까지 擴張 可能	

No	型名	品名	特 徵	備 考
11	N5231-96	增設 RAM Kit	Memory 容量 128KB, N5231-95에 3 UNIT까지 追加 可能, MAX 640 KB	
12	N5235-02H	KEY-BOARD	標準 KEY-Board, Ten Key, Function Key (22) 付	
13	N5235-01	付加 FDD Disk	增設用 1MB Floppy Disk 獎置 1 system 當 最大 4台의	3 台에 增設用
14	N5237-02	付加 FDD Disk	Floppy Disk 獎置 使用 可能	4 台에 增設用
15	N5237-12	5Inch Hard Disk 付加 獎置	10MB 固定 Disk, Disk Adaptor (128KB Memory 付)	
16	N5237-16	5Inch Hard Disk 增設 機構	2 台에 增設用 10MB 固定 Disk	
17	N5239-13A	Communication Cable	Communication Adaptor와 外部 Modem間 連結 하는 Cable	15m
18	N5239-21	RS-232C 接續 Cable	RS-232C Interface用 接續 Cable	4m
19	N5239-10	Printer Cable	Printer와 本體와의 接續用 Cable	
20	N5233-50H	한글 Serial Printer	136 Byte, 120 CPS (英, 數) 53 Byte, 40 CPS (한글, 漢字)	24*24 DOT Tractor Printer Cable 不包含
21	N5233-95A	Front Inserter	傳票等, 單票의 用紙에 印刷할 때 1枚씩 用紙를 印刷할 수 있다.	
22	N5233-97	Tractor	連續記錄 用紙에 印刷可能	
23	N5233-82	Sheet Feeder	自動給紙 獎置	B4, 連續用紙 不可

2. SOFTWARE

1) SOFTWARE 體系圖



2) SOFTWARE 說明

No.	型名	品名	特 徵	備 考
1	U16111H	PTOSEX 3	FD System用 擴張 OS, MULTI JOB RS-232C, GRAPH 機能, Memory 256-640 KB	
2	U16133H	COBOL 3	FD/Disk BASE用, GRAPH等의 機能付 ANS74 COBOL 準합	
3	U16140H	PTOS-FORTRAN	FORTRAN 77, 한글, GRAPH Support	Compile時 Memory 384 KB 以上
4	U6150	數值計算 LIBRARY 1	PTOS-FORTRAN用的 科學計算演算 LIBRARY: 行列, 連立 1次方程式, 固有值	PTOS-FORTRAN 專用

NO	型名	品名	特 徵	備 考
5	U16152	科學計算 LIBRARY2	PTOS-FORTRAN 用的 科學計算演算 LIBRARY: 方程式, 多項式, 微分, 積分, 近似, 函數	PTOS-FORTRAN 專用
6	U1651	統計計算 LIBRARY2	PTOS-FORTRAN 用的 統計解析用連演算 LIBRARY: 基礎統計, 確率分布, 亂數	PTOS-FORTRAN 專用
7	U16153	統計計算 LIBRARY2	PTOS-FORTRAN 用的 統計解析用連演算 LIBRARY: 回帰分析, 分散分布, 檢定, 時系列分析, 多變量解釋	PTOS-FORTRAN 專用
8	U16413H	SORT/MERGE3	1,000 件的 Data를 約 2分에 Sort 하는 本格的 Sort/ Merge Utility FD/Disk Base用	
9	U16404 H	PATM/16/24	CRT 및 N5233-50H의 外字(特殊 Pattern)作成 Utility PTOS 3/WP에 使用 可能	
10	U16426 AH	LANPLAN2	表作成, 表計算用 簡易 Soft FD/Disk Base用	
11	U16427 AH	LANFILE2	FILE 檢索用 簡易 S/W, FILE 作成 更新, Sort 機能付, FD/Disk Base用	
12	U16428 AH	LANGRAPH2	Graph 出力用 簡易 S/W, FD/Disk Base用	Graph 付可機能 必須
13	U16429 H	LANWORD2	한글 Word-Processing用 簡易 S/W Graph, 圖形機能付	
14	U16589 H	PT3270 KS2	SNA/SDLC 特定/公衆, HDIC 制御機構 必須, FD/Disk Base用	

3. P. C機能

① Programming Language

COBOL 3 :FD/Disk Base用, graph 등의 機能付
ANS74에 준한 cobol

BASIC :FD/Disk base用, graph 등의 機能付
NBASIC에 준한 basic

PTOS-FORTRAN: Fortran77, 한글, graph support

② Software Package

LANFILE 2 :表作成, 表計算用 簡易 soft, FD/disk
base用

LANFILE 2 :File 檢索用 簡易 soft, filec作用, 更新
sort 機能付, FD/disk base用

LANGRAPH2:Graph 出力用 簡易 soft, FD/disk base用

SORT/MERGE 3 :1,000件的 data를 約 2分에 sort 하는
本格的 sort/merge utility, F/D/disk
base用

PATM 16/24 :CRT 및 N5233-50H의 外字(特殊 Pat-
tern) 作成 utility

*各種 software package는 N5200/05 專門代理點(soft-
ware house임)에서 多數 開發 하였으며 開發하고
있습니다.

既 開發 및 豫定 Software Package List

販賣管理, 在庫管理, 生産管理, 備品管理, 財務會計
管理, 減價償却計算管理, 給與計算管理, 勤怠管理, 人
事管理, 未受金管理, 病院管理 등

4. WP 機能

1) 한글 WP 機能

① 한글 display 方法: 字素 組立 方法

② 한글, 漢字 變換 方法

- 漢字變換入力機能
- 表示選擇入力機能
- 部首選擇入力機能

③ 機能

- 文章을 行의 임의의 位置 固定 하는 機能:
 - 中央, 右 shift
- 文章을 立論적으로 整理 하는 機能:
 - 左端, 右端, 兩端變更
- TAB을 設定하여 位置를 正돈하는 機能:
 - TAB 設定, decimal TAB
- 文字의 크기를 調整하는 機能:
 - 半角, 全角, 擴大
- 線을 긋는 機能:
 - 밑줄, 굵은實線, 가는 實線
- 文章 複寫 機能:
 - 部分複寫, 複寫
- 文章 移動 機能:
 - 部分移動, 移動
- 1 文字 插入, 削除 機能:
 - 1 文字插入, 1 文字削除
- USER 定義 單語 登錄, 削除 機能:
 - 單語登錄, 單語削除
- 演算 機能:
 - 演算(四則)
- Graph 作成 機能:
 - Graph(5種)
- User 定義 圖形 登錄, 削除, 呼出:
 - 機能 呼出

- Page 移動 機能 :
 - 다음障, 첫障, 끝障, 앞障, 뒷障, 障指定
- 文章 挿入, 削除 機能 :
 - 挿入, 削除, 表內挿入, 表內削除
- 文章 置換 機能 :
 - 置換
- 文章 檢索 機能 :
 - 文章列 檢索
- 文章의 layout을 確認하는 機能 :
 - Layout表示
- 行의 間隔을 變更하는 機能 :
 - 行間 變更
- 다른 文書를 引用하는 機能 :
 - 複寫後 矯正, 引用, 文書 複寫
- 一部 data만 바뀌가며 印刷하는 機能 :
 - 挿入 印刷
- 媒體 初期化, 媒體 複寫, 文書 複寫 文書 削除, 文書 保護, 辭典 複寫
- 橫書, 從書 印刷 機能
- Flow chart 作成 機能

5. ON-Line 機能

5.1 IBM3270 代替 機能

1) Communication 方式

- ① 通信 回線 : 1200~9,600 BPS 특정 通信回線
 - Point to point 또는 multi-drop 形式으로 接續(最大 6분기/回線)
- ② 通信 方法 : Half-Duplex
- ③ 同期 方式 : Frame 同期 方式 (Flag pattern '7E')
- ④ 使用 Code : EBCDIC 한글자소 code
 - $16 \quad 12 \quad 5 \quad 1$
- ⑤ FCS : $X \quad +X \quad +X \quad +X$
- ⑥ 最大 Frame 길이 : 269byte (A, C. field 및 FCS를 包含한다)

2) 한글 處理 方式

*2byte 한글 處理

3) Printing 方式

- ① Hard copy 機能可
- ② SCS MODE로 使用하는 方法 (LU type 1)
- ③ DSC로 使用하는 方法 (LU type 3)

4) Host로의 File 전송 機能

CICS 혹은 IMS를 利用하여 host의 data를 floppy 혹은 disk에 보내고 逆으로 terminal則의 data를 host application (CICS 혹은 IMS)에 보낼 수 있다.

5.2 Facom 6650 代替 機能

1) Communication 方式

- ① 통신회선 : 1200~4800 BPS 특정 通信回線
 - Point to point 또는 multi-drop 形式으로 接續(最大 6분기/回線)
- ② 통신방식 : Half-duplex
- ③ 동기방식 : Synchronous
- ④ 使用 code : KEF code
 - $16 \quad 15 \quad 2$
- ⑤ FCS : $X \quad +X \quad +X \quad +1$
- ⑥ 通信方式 : Polling/Selection

2) 한글 處理 方式

*2byte

3) Printing 方式

- ① Hard copy 機能可

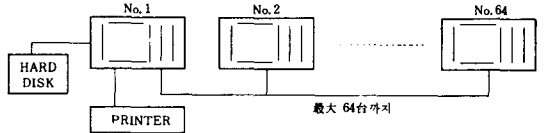
4) Host로의 File 傳送 機能

6. 擴張性

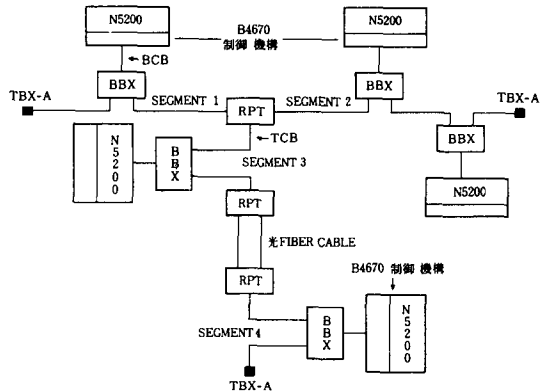
6.1 LAN 機能

次後 N5200/05 version up(PTOSEX 4/IOS)時 B4670 수순과 COBOL言語의 組合으로 N5200/05만의 LAN構成이 可能합니다.

① 利用例



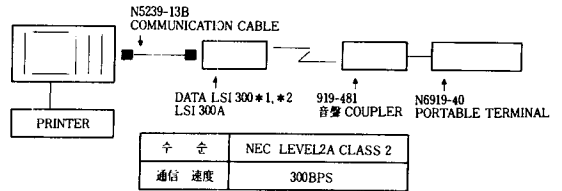
② Branch 4670 接圖



③ Branch 4670 構成 機器 H/W

名稱	略語	機能概要
N4670-01 Branch box	BBX	各 裝置를 Trank Cable에 接續하기 위한 Cable接續 Box

名稱	略語	機能概要
N4607-11 Repeater	RPT	Segment間을 接續할 送受信回路에 最大 3Segment을 接續可能
N4670-12 Remote Repeater	RRP	B4670이 서로 멀리 떨어져 있을 때 使用할 光 Fiber 接續 裝置
Trank Cable	TCB	付對 Cable로 1Mbps의 Baseband 전송을 행한다
Branch Cable	BCB	Branch Box와 B4670制御機構와 接續할 Cable
Terminater Box A	TBX-A	Trank Cable을 終端한다.
Terminater Box B	TBX-B	Trank Cable을 終端한다



② 必要 최소 構成
H/W

機種 Code	裝置名	型名	備考
632	Portable Terminal	N6919 model 40C	Portable則
	충전기	919-441	最小 手配
	音聲 Coupler	919-481	構成
235	변복조 裝置	Datatax LSI 300A	
	변복조 裝置	Datatax LSI 300*1	MA型 NCU內裝
	변복조 裝置	Datatax LSI 300*2	MA型 NCU內裝
686	Communication Cable	N5239-13B	15m
N 5200/05			

S/W

型名	品名	特徵
U16115	PTOSEX4/IOS	PTOSEX3의 機能을 完全包含, 統合 Office system(IOS/LAN***, VLALAN, EGGEN, CWP機能)用 擴張 OS
U16594	PTOS-B4670수준	COBOL의 送受信 命命을 利用하여 N5200/05로 Local Area Network 構成이 可能 NEC Office Computer System 100에 接續 可能

S/W

名稱	型名	備考
NPM21	U15141	Program開發, Data Save, Load用
NPM211	U15145	Data Save, Load用

* Portable과의 Interface TTL Level Interface 公衆電話에 Slit가 부착되어 있는 것에도 使用 可能

2) 携帶用 端末期 接續 機能

N5200/05와 携帶用 端末期 接續이 可能

① System 構成 (Coupler에 의한 N5200/05와의 接續)

7. 向後 開發 計劃

7.1 Hardware

Hard Disk			
現在	向後 開發	特徵	備考
10MB Hard Disk	20MB Hard Disk		Version Up
增設用 10MB Hard Disk	增設用 20MB Hard Disk		Version Up

7.2 Software

OS			
現在	向後 開發	特徵	備考
Ptosex3	Ptosex4/ISS	Ptosex3의 技能을 完全包含, 統合 Office System' (ICS/LAN ***, VIALAN, EGGEN, CWP 技能)용 擴張 OS	Version Up

OA Package			
現在	向後 開發	特徵	備考
Lanplan2	Lanplan3	表作成, 表計算用 OA S/W. FD/Disk Base用	Version Up
Lanfile2	Lanfile3	File 檢索用 OA S/W, File 作成, 更新 Sort技能 附 Oirect Mail 出力 技能 附, FD/Disk Base用	Version Up
Langraph2	Langraph3	14種類 Graph 出力用 OA S/W, FD/Disk Base用	Version Up

LAN WORD2	LAN WORD3 Lanplus	한글 WORD PROCESSOR用 O A S/W 事務處理 汎用 S/W	VERSION UP
	Lantran	N5200/05끼리 Lanplan의 電子 Sheet나 Lanword의 文書 File 등의 傳送이 可能	
	Lanstat	統計解析用 O A S/W, 統計知識이 없어도 項目特性 分析이나 比較/ 關聯分析 등이 可能	
	Lanforecast	時計列 分析 O A S/W, 時間과 공히 變化하는 Data에 대해서 獎來의 預測을 하기 위한 S/W	

Language			
現在	向後 開發	特 徵	備 考
Ptos-Fortran	Ptos-Basic Compiler	Compiler Basic	Version Up
	Ptos-Fortran2	Fortran 77 基本 임양 完全包含, 한글, Graph Support, 科學演算 附加技能 對應	Version Up
數值計算 Library1	數值計算 Library3	Library3 : Ptos-Fortran2用的 科學計算用 演算 Library(行列, 連立1차方程式, 固有值, 벡터등)	Version Up
數值計算 Library2	數值計算 Library4	Library4 : Ptos-Fortran2用的 科學計算用 演算 Library(方程式, 多項式, 微分, 近似, 函數등)	Version Up
統計計算 Library 1	統計計算 Library 3	Library3 : Ptos-Fortran2用的 統計解析用 演算 Library(基礎統計, 確率分布, 亂數등)	Version Up
統計計算 Library2	統計計算 Library4	Library4 : Ptos-Fortran2用的 統計解析用 演算 Library(回帰分析, 分散分析, 時系列分析, 檢定, 推定, 多邊量解析등)	Version Up

擴張 Utility			
現在	向後 開發	特 徵	備 考
	文書變換 Utility	Data處理로 作成한 順編成 File을 Lanword로 利用可能한 形式으로 變換하는 Utility	

通信技能			
現在	向後 開發	特 徵	備 考
	Ptos-B4670 수준	Cobol의 送受信 命令을 利用하여 N5200/05로 Local Area Network 構成이 可能 NEC Office Computer System 100에 接續可能	

Ⅲ. 結 論

以上과 같이 N5200/05에 관해서 서술한 바와 같이 다음 4 가지의 特徵을 가지고 있습니다.

- ① OA의 추세에 발 맞추어 一台三役의 System입니다. 一台가 PC 機能, WP 機能, TC 機能을 보유하여 별도의 機能에만 한정되지 않고 total 機能 活用이 可能합니다.
- ② 電算業務를 모르는 實務者가 實業務에 즉시 適用 可能합니다.

OA package의 活用으로 定型화된 業務를 program를 作成하지 않고도 簡單한 operation만의 속지로 電算

人的 도움없이 非電算人이自己 實業務를 電算化하여 즉시 適用하고 業務 變更時 즉시 變更이 可能합니다.

- ③ 分散 處理 能力이 있습니다.

Host computer의 집중으로 인한 負荷를 分散處理 함으로서 業務의 特殊性 및 機密性을 維持할 수 있고 host computer의 busy를 分散處理 可能합니다.

- ④ 各種 Option 機器와 Interface 可能합니다.

業務의 効率化 및 特殊性에 의해 front inserter, auto sheet feeder, portable terminal, OCR, 등 各種 option機器와의 接續으로 統合 OA system構築 이 可能합니다. *