

港灣國統制에 관한 研究

李 石 泰*

A Study on the Port State Control

Suk-Tae Lee

< 目 次 >

Abstract	Ⅲ. 港灣國統制의 問題點과 改善方案
I. 序 言	Ⅳ. 結 論
Ⅱ. 港灣國統制의 內容	참고문헌

Abstract

Sea casualties involving tankers, compared with those incurred by other type of vessels, have become particularly threatening to port State in terms of environmental as well as property damages.

As a result, most of developed countries including the U. S. A. and Japan have shown a strong interest in implementing the policy of the Port State Control more rigorously in an attempt to protect themselves from irreparable damages caused by sea casualties involving large vessels.

In this paper, the problems associated with the implementation of the Port State Control are analysed and then following recommendations and suggestions are made:

- i) The flag nation is urged to improve the quality of personnel associated with the operation of a ship.
- ii) A closer cooperation between developing nations operating vessels and developed nations adopting the Port State Control is required for a successful implementation of this policy.
- iii) Port states are advised to give a special attention to vessels carrying hazardous cargoes.

I. 序 言

港灣國統制(PSC: Port State Control)는 基準未達船(Sub-Standard Ship)의 運航으로 惹起되는 海難事故로 被害를 받는 港灣國이 自救策으로 他國籍 船舶의 諸般 安全問題에 대하여 檢査를 行하여 旅客, 乘務員 및 海洋環境에 害를 끼칠 危險없이 航海할 수 있도록 措置하는 制度라 할 수 있다. 安全航海의 確保는 海上運送이 直面하고 있는 重大한 課題로서 이의 成功的인 解決이 人命安全 및 船

* 正會員, 海洋研究所 海運港灣研究室

船·積貨의 安全 그리고 海洋環境 保存을 可能하게 한다. 따라서 國際聯合 및 이의 傘下專門機構인 國際海事機構(IMO: International Maritime Organization)와 國際勞動機構(ILO: International Labour Organization)는 이와 관련한 各種 協約(附錄1 參照)을 採擇하여 施行하고 있다. 船舶의 諸般 安全問題에 利害關係를 가진 國際海事機構의 會員國은 該當 旗國船의 諸施設을 協約要件에 充足시켜야 할 義務가 있다. 協約要件을 遵守하는 일은 協約 當事國인 旗國에 委任되며 船舶이 他國의 港口에 碇泊 中 統制를 받는다는 것은 그러한 要件의 充足與否를 港灣國이 確認措置한다는 見地에서 旗國에 대한 一種의 協力으로서 看做된다.

港灣國統制에 대한 國際海事機構의 協約上根據는 1974年 海上人命安全協約과 1978年 同議定書 第1章 第19規則, 1966年 國際滿載吃水線協約 第21條, 1973年 海洋汚染防止協約과 1978年 同議定書 第5條 附屬書 I 4規則, 附屬書 II 10規則과 그리고 1978年의 船員訓練, 資格證明 및 當直維持의 基準에 관한 協約 10條等(附錄2 參照)이다.

本稿에서는 이러한 港灣國統制의 概要 및 內容과 그 實施에 따른 問題點 및 改善方案에 대하여 考察하고자 한다.

II. 港灣國統制의 內容

基準未達船의 增加로 海難事故의 危險이 높아지게 되자 各國들은 海上에서의 安全確保와 海洋環境의 保護를 目的으로 港灣國統制를 實施하기에 이르렀다. 濠州, 歐州諸國 및 美國은 強力한 港灣國統制 施行國들이고 日本도 1984年 11月 20日부터 施行하고 있으며, 우리나라도 早期施行을 위해 그 準備를 서두르고 있다. 港灣國統制의 施行은 各種 協約證書의 確認과 協約의 內容을 主로 한 檢査로 이루어진다. 이의 施行을 위한 主要協約들의 內容은 다음과 같다.

海上人命安全協約 및 國際滿載吃水線協約에 관한 事項

- 一 構造: 堪航性, 昇降사다리의 狀態, 保護난간, 파이프 등
- 一 機關區域: 機械 및 電氣設備의 狀態, 벨브, 二重低 上面, 骨格, 計器 등
- 一 滿載吃水線: 指定條件, 폐쇄기구, 甲板의 排水設備, 乘務員의 保護裝置
- 一 救命設備: 狀態, 證書의 有效期間, 位置, 表示
- 一 消防安定: 消防호스, 消火栓, 펌프, 機關區域의 消潔, 휴대용 消火器 등
- 一 燈火 및 信號設備
- 一 貨物船安全構證書: 送排水管의 配置, 火災의 境遇에 空氣 및 기름 供給遮斷을 위한 裝置, 信號 警報裝置 및 非常電源 供給裝置
- 一 貨物船安全無線證書: 無線局職員의 資格有無의 確認
- 一 航海의 安全: 有效한 乘務員의 確認

海洋汚染防止協約에 관한 事項

- 一 構造: SBT/CBT, 스톱탱크, 貨物艙區劃 및 複原性, 配管 등
- 一 設備: 排水設備, COW 裝置, 기름 排出監視制御設備

— 關聯證書, 指針書 및 書類: CBT 指針書, COW/IGS 指針書, 排出監視制御를 위한 運用指針, 기름 汚染防止設備의 型式承認에 관한 證書, 'Part Flow System'에 관한 說明書, 積荷 및 復原性에 관한 資料

— 積揚荷運用節次, 二重低配置 및 이의 設置 및 이의 關聯設備

— 기름 記錄簿 및 追錄 등의 確認

船員의 訓練, 資格證明 및 當直勤務의 基準에 관한 協約의 事項

— 航海, 機關 및 碇泊當直勤務

— 船長과 航海 및 機關 當直士官 免許資格

— 航海 및 機關 當直部員資格

— 通信士의 資格證明

— 탕커의 船長, 士官 및 部員들의 特別訓練 및 資格要件

— 救命艇筏 適任證書의 強制的 最低要件

商船의 最低基準에 관한 協約의 事項

— 最小年齡(最小 14歲)

— 健康診斷書(最近 醫療證書가 要求됨)

— 資格證書

— 食料品 및 調達

— 船員居住區

— 事故豫防 및 職業的인 健康

海上衝突豫防 規則에 관한 協約의 事項

— 燈火와 形象物

— 音響信號와 發光信號

國際海事機構는 또한 港灣國統제 施行을 위한 船舶統制 節次에 관하여 다음과 같은 決議案을 採擇하였다.

— 船舶統제를 위한 節次(IMO Res. A. 466(XII))

— 船舶統제 및 國際海洋汚染防止協約 1973/78附錄書 I의 排出統제를 위한 節次(IMO Res. A. 542 (13))

이중 Res. A. 466(XII)의 船舶統제節次는 總則, 基準未達船의 確認, 港灣國에게 基準未達船에 대한 情報의 提供, 基準未達船과 관련된 情報에 대한 港灣國의 對應措置 및 統制實施後의 後續節次를 包含하며 이 외에 統제節次에 대한 指針이 附屬되어 있다. 이 船舶統제 節次를 흐름圖로 나타내면 그림 1)과 같다.

지금까지 主要 國際協約의 內容과 船舶統제의 節次를 알아보았다. 다음으로 各國의 港灣國統제 實施에 있어서 對象船舶, 檢査項目 및 基準未達船의 統制方法에 대하여 살펴 보기로 한다.

港灣國統제의 檢査對象 船舶은 港灣 및 沿岸의 繫留施設에 있는 他國船으로서 妥當한 證書나 文

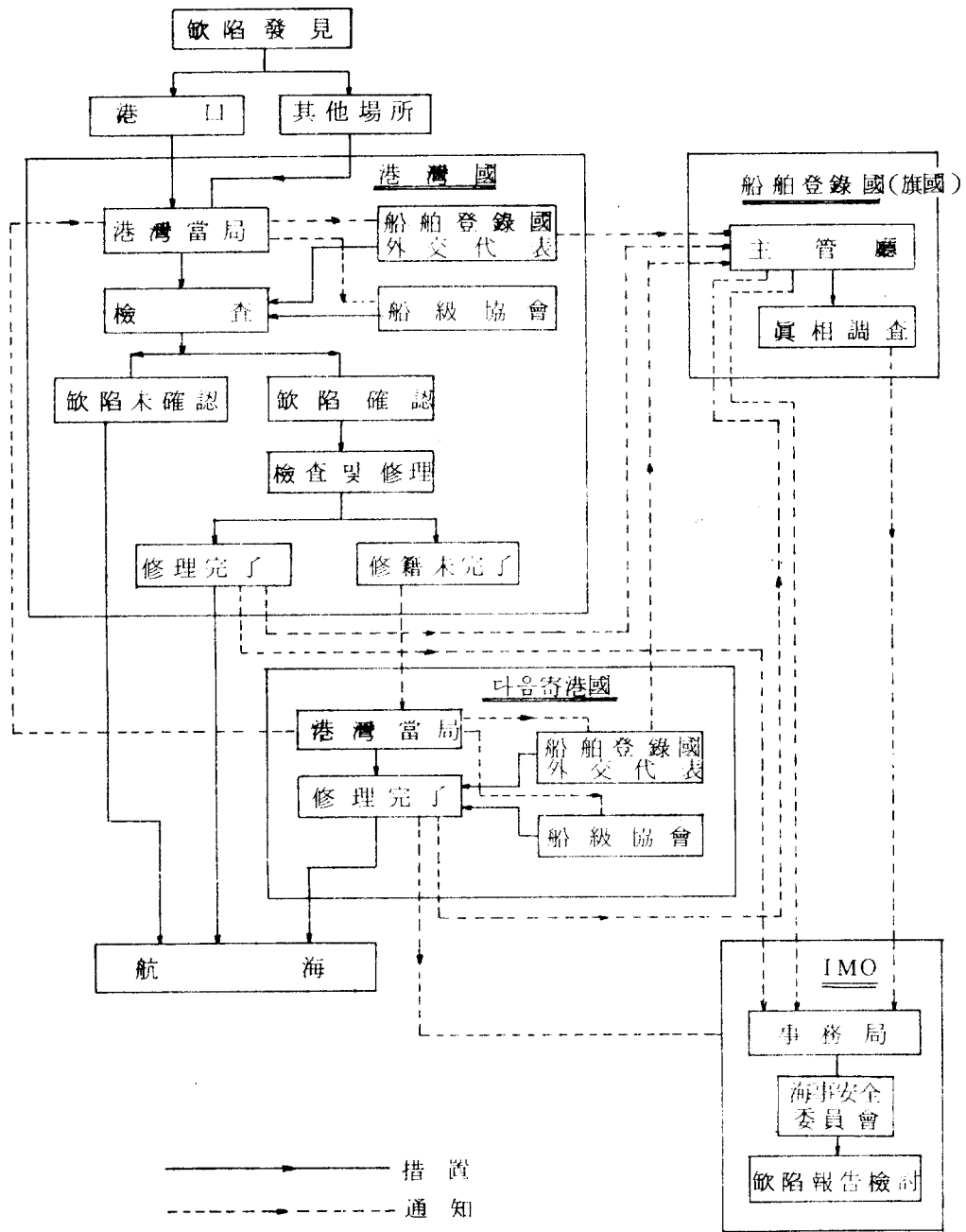


그림 1) 船舶統制節次 흐름圖

書가 備置되어 있지 않거나 關聯協約의 要求條件을 實質的으로 滿足시키고 있지 않다는 뚜렷한 根據가 있을 경우에 檢査對象이 되며 또한 檢査를 받을만한 뚜렷한 根據가 없는 限 6個月以內에 他 港灣國에 의해 檢査된 船舶을 除外한 船舶이 通常 檢査對象이다. 이때 油槽船과 같은 特別한 危險

이 있는 船舶 및 最近에 여러가지 缺陷을 가졌던 船舶에 대하여는 特別히 考慮한다. 이러한 檢査對象 船舶에 대한 檢査는 一定한 資格을 갖춘 檢査官에 의하여 港灣國의 責任하에 實施하되 다음과 같은 船舶의 區分에 따라 各各에 定하는 構造 및 設備에 대하여 檢査를 行한다.

一當該 船舶의 旗國이 國際海事機構의 現在 發效되어 있는 各種 協約 모두에 締約國인 경우는 協約證書의 備置를 確認하고 이들 協約證書에 관계되는 構造 및 設備중 外觀上 明白하게 技術基準에 適合하지 않거나 또는 그런 憂慮가 있다고 認定되는 構造 및 設備 그리고 技術基準에 不適合하다는 情報提供이 있거나 深刻한 缺陷의 徵候가 있는 船舶에 있어서는 當該 情報 및 缺陷에 關係되는 構造 및 設備

一協約證書의 一部를 備置하고 있지 아니한 船舶에 있어서는 그 證書에 關係되는 構造 및 設備

一協約證書 모두가 없거나 또는 協約 當事國이 아니거나 協約適用 對象船舶이 아닌 경우는 모든 構造와 設備

國際勞動機構 協約 第147號와 같이 協約證書를 交付하는 制度가 되어 있지 않는 경우에는 旗國이 交付한 證明書等の 確認을 行하거나 當該 協約이 定하는 바에 따라 直接 檢査를 한다. 다만 港灣國은 不當하게 船舶을 遲滯하게 하거나 遲延시켜서는 안된다.

檢査結果 船體, 機關 혹은 救命, 無線, 消火, 居住衛生, 航海 및 기름排出規制等の 諸設備 및 構造가 다음의 要因으로 因해 關係協約의 要求基準에 不適合한 船舶을 基準未達船으로 看做한다.

--協約이 要求하는 設備나 裝備의 不在

一設備나 構造가 協約의 關係規定에 不一致

一整備不良으로 因해 船舶과 裝備狀態의 實質的인 惡化

이러한 船舶의 航海를 許容한다면 이런 明白한 缺陷要因들이 全體的으로 혹은 個別的으로 船舶의 堪航性(Seaworthiness)을 威脅하거나 乘船者의 人命을 危殆롭게 할 경우는 港灣國은 그 船舶이 航海하도록 許諾하기 前에 危險의 除去를 위하여 出港遲延을 包含한 適切한 措置를 취하여야 하며 이러한 措置를 取할 때 港灣國 檢査官은 豫定된 航海의 特殊狀況을 考慮하여 船舶, 乘務員, 旅客의 安全 및 海洋環境保護에 致命的이 아닌 어떤 缺陷을 가진 船舶에게 있어 缺陷이 改善 혹은 修正될 때까지 船舶을 抑制할 것인지 아니면 航海를 許容할 것인지에 대해서는 그의 專門的인 判斷에 의하여야 할 것이다. 港灣國은 취해진 措置를 可能限 한 速히 領事 또는 가장 가까운 外交代表나 港灣當國을 通하여 그 旗國에게 通報한다.

즉 港灣國統제란 海上安全과 海洋環境保護를 위해 船舶의 堪航性, 海上人命의 安全, 船舶으로부터의 기름排出規制 및 船員의 資格, 勤勞條件 등이 諸 國際協約의 基準에 適合한지 여부를 직접 港灣國에서 點檢하여 基準未達 船舶에 대해서는 이를 是正할 때까지 出港禁止시키는 등의 規制措置를 취하는 것을 뜻한다.

Ⅲ. 港灣國統제의 問題點과 改善方案

港灣國統제의 窮極的인 目的이 海上安全確保와 海洋環境保護에 있다고 한다면 이에 直接的인 原

因이 되는 基準未達船의 發生抑制와 이러한 船舶들의 出現排除는 이 目的達成을 위한 方法이라 하겠다.

基準未達船이 되게 하는 原因에는 海運不況, 後進國의 海運參與 및 便宜置籍國 등이 있다. 海運不況과 關聯하여 船社間의 競爭이 더욱 激化·深化되며 이에 따라 船舶原價 및 費用切減에 관한 壓力과는 反對로 物理的 船舶技術基準의 強化 및 人力資質向上에 따른 原價 및 費用增大에 관한 壓力이 있다. 海上人命安全協約의 最近 1·2次 改定은 船舶에 있어서 自動 Radar Plotting 補助裝置(ARPA: Automatic Radar Plotting Aids) 및 全閉型(Closed Type) 救命艇等 施設基準強化와 海洋污染防止協約에 대한 協約基準의 遵守는 船主의 原價 및 費用上昇의 要因이 되고 있다. 이와 같이 海上安全 및 海洋環境保護의 提高를 위한 施設基準強化에 따른 費用增加와 船主의 原價 및 費用切減努力은 항상 相衝되기 때문에 적은 資本으로 海運에 參加한 後進國 船主나 安全基準에 比較的 嚴格하지 않은 便宜置籍國 船主의 船舶들이 基準未達船이 될 여지가 많다.

基準未達船의 判別에 있어서 가장 重要한 것은 檢査基準이라 할 수 있다. 港灣國統制란 港灣國에 의한 港灣內의 檢査이기 때문에 海上安全과 海洋環境保護의 觀點에 따라 그 基準이 各國마다 相異할 수 있다. 國際海事機構에 加入하여 協約의 締約國이 된 國家는 海上安全과 海洋環境保護에 比較的 寄與한 國家라고 할 수 있으나 各國의 利害關係가 얽혀 있는 船舶施設基準 등은 會員國家들 相互間에도 見解가 相異하기 때문이다. 더구나 機構의 會員國이 아닌 國家의 경우 이들의 檢査基準은 相對的으로 낮다.

港灣國統制는 各港灣國의 技術基準에 따라 檢査執行이 可能하나 그 基準은 國際協約에 基礎함이 바람직하다. 國際協約은 發典하는데 時間이 걸리게 되므로 先進國에서는 自國의 利益을 위해 必要한 一定한 設備基準을 國內法으로 制定하여 施行할 수도 있다. 이러한 경우 設備基準을 國際協約化하여 可能한 한 早速히 施行하는 것이 바람직하다. 즉 國際海事機構에서 採擇하여 그것이 早速히 施行되도록 各國은 서로 協力할 必要가 있다.

包括的인 概念의 基準未達船이란 傳統海運國의 船舶運營에 있어서 形成된——明文化된 또는 慣習的인——諸 安全基準에 未達하여 航海를 許容한다면 人命安全 및 海洋環境保護에 危險을 줄 수 있는 堪航性 缺如船舶이라고 할 수 있다. 이러한 基準未達船의 概念은 매우 넓은 概念으로써 이것을 크게 두 範疇로 나누면 그 하나는 物理的 技術基準으로서 船齡, 船舶維持, 補修 및 建造仕樣과 裝備 등에 관한 基準未達船이며 다른 하나는 人的要素로서 船員과 船主의 資質 및 管理能力 등에 대한 基準未達船이다. 基準未達船을 判斷하는데 있어서 後者の 基準 및 檢査가 未洽함은 港灣國統制의 弱點이라고 生覺된다.

港灣國統制는 주로 技術的인 基準未達에 關한 것이며 安全運航에 크게 關係되는 人的要因의 基準未達에 대하여는 그 規制가 다소 未洽하다. 船員의 安全運航에 關聯된 것 중에서 STCW 協約에서는 訓練實施, 資格證書 등에 대하여 規定하고 있으나 指揮力, 言語能力 및 船舶運用術等 보이지 않는 重要한 人的要因이 無視되어 있다. 그러나 이러한 項目들은 船舶安全運航과 관계가 깊은 重要한 人的 要因들이다. 이러한 人的 原因들로 惹起되는 基準未達船의 出現을 港灣國統制를 통해 根本적으로 排除한다는 것은 現實적으로 어려운 점이 있다. 또 한편으로는 基準未達船의 要因중 人的 側面

에 대해서는 技術的 側面보다 그 基準을 設定하는 것이 現在의 港灣國統제로서는 어려울 뿐만 아니라 설령 그렇게 하더라도 統제의 實效性이 거의 없을 것이다. 그러나 海難事故 調査分析에 의하면 海難의 原因中 80%以上이 人的 要因이 複合化되어 일어난 것으로 나타나 있다. 이것은 人的 要因의 點檢이나 檢査가 重要함을 뜻하며 이의 重要性을 認識한다면 港灣國보다는 旗國의 役割이 더욱 크다. 그러나 旗國에서 소홀히 하기 쉬운 3國間 就航船舶들의 경우 港灣國의 役割이 크다고 할 수 있다. 港灣國의 問題로서 檢査官의 資質에 관한 것이 있으며 基準未達船의 缺陷에 대한 適切한 措置가 檢査官의 專門的인 判斷力에 左右된다면 檢査官 資質의 差異는 各 港灣國間에 檢査의 差異를 나타낼 수 있다. 이외의 問題로 特히 勞動組合의 結成이 강한 國家에 있어서 檢査官의 判斷에 船舶 修理 및 用役業者의 壓力 등이 크게 作用할 可能性이 있다.

結局 港灣國統제는 定全運航과 直接的인 關係가 있는 人的 要因에 대한 檢査方法 및 基準의 未備點을 補完하여야 하며 檢査官의 資質에 관한 基準을 制定하여 統제의 問題點들을 解決하여야 한다. 즉 教育, 訓練 등과 같은 人的 資質向上에 관한 旗國의 努力과 이러한 人的 要因의 檢査가 可能하도록 誘導하려는 港灣國의 努力이 있어야 할 것이다. 旗國과 港灣國은 基準未達船의 發生原因을 分析하여 이를 根據로 安全運航에 대한 各各의 役割을 더욱 補完하여 活性化시켜야 할 것이다.

港灣國統제는 船舶에 定·不定期的으로 있는 수많은 各種 檢査外의 또하나의 檢査로서 檢査時間의 加重 및 主要 船舶職員의 檢査參與는 碇泊中 實로 重要的 荷役に 莫大한 支障과 危險을 招來할 可能性이 있다. 特히 油槽船이나 化學物運搬船 등과 같이 現在 特別한 危險이 있는 貨物을 積揚荷할 때는 더욱 그 危險의 可能性이 높다고 하겠다. 이러한 船舶들에 대한 港灣國統제가 더욱 必要하므로 特別한 注意를 기울여야 할 것이다.

IV. 結 論

港灣國統제는 어떠한 船舶의 基準未達 缺陷에 대하여 어느때고 檢査를 할 수 있으며 이들 缺陷을 修正·補完하게 함으로서 海上安全과 海洋環境保護를 提高시킬 수 있다. 이의 效果的인 實施를 위하여 基準未達 缺陷이 發見된 船舶에 대하여 實際的인 不利益이 있게 하여 他船舶에게 警鐘이 되게 할 必要가 있을 것이다. 各 港灣國間에 이들 缺陷船舶에 대한 意見과 情報를 交換하고, 技術 및 經驗을 蓄積하여 이를 土臺로 各種 國際協約의 未備點을 補完·發展시켜야 할 것이다.

港灣國은 旗國 및 船社, 船舶의 利害當事者들의 協力없이 는 港灣國統제의 目的이 이루어지기 어렵다는 것을 認識하고 이들이 함께 協助·努力함으로써 窮極的인 目標라 할 수 있는 海難事故의 未然防止 및 海難事故時 그 被害의 最小化가 達成될 수 있을 것이다. 特히 先進港灣國과 後進旗國의 相互協力이 있어야 할 것이다. 그리고 港灣國과 旗國이 協助·努力하는 問題에 대한 檢討가 앞으로 있어야 할 것이다.

〈附錄 1〉

	協 約 名	採 擇 日	發 効 日
U. N.	—U N海洋法協約	1982. 4. 30	—
I. M. O.	—1974年の 海上人命安全協約(SOLAS 1974)	1974. 11. 11	1980. 5. 25
	—1974年の 海上人命安全協約에 관한 1978年の 議定書(1978 SOLAS PROTOCOL)	1980. 10. 31	1981. 5. 1
	—1966年の 滿載吃水線協約(ILL 1966)	1966. 4. 5	1968. 7. 21
	—1973年 船舶에 의한 汚染防止協約(MARPOL 1973)	1973. 11. 2	1983. 10. 2
	—1973年 MARPOL 에 의한 1978年 議定書(MARPOL PROTOCOL 1978)	1978. 2. 17	1983. 10. 2
	—1978年の 船員訓練, 資格證明 및 當直維持의 基準에 관한 國際協約(STCW 1978)	1978. 7. 4	1984. 4. 28
	—1972年の 海上衝突豫防協約(COLREG 1972)	1972. 10. 20	1977. 7. 15
	—1979年 海上搜索 및 救助에 관한 國際協約(SAR 1979)	1979. 4. 27	1985. 6. 22
I. L. O.	—協約 第147號 商船最低基準條約	1976. 10. 29	1981. 11. 28

〈附錄 2〉 “港口에서 外國船舶의 統制”에 대한 規定을 包含하고 있는 主要 IMO 協約의 日錄

協約	條項	規定의 要約	統制施行의 前程序	保護
海上人命安全協約 1974 (978年 議定書에 의해 改正됨)	第1章의 第19條(題目 “統制”)	<p>一 船舶은 他締約國의 港口에 있을 때, 統制를 받는다.</p> <p>一 監督은 協約에 의해 마련된 證書의 有効性을 確證할 것.</p> <p>一 다음의 경우 船舶은 그 狀態를 改善하지 않는 한, 航行이 許容되지 않는다.</p> <p>a) 船舶이나 그 裝備狀態가 實質的으로 證書의 記載事項과 一致하지 않는다고 믿을 만한 明確한 根據가 있는 경우나 또는 船舶과 그 裝備가 크게 變更된 경우</p> <p>b) 證書가 滿期되거나 効力은 喪失한 경우</p> <p>一 港灣國이 그 船舶에 대해서 措置를 취할 수 있거나 船舶의 航行이 許容되었다면, 港灣國은 그 船舶의 다을 寄港地에 通知한다.</p>	<p>非友好的인 船舶에 대해서 非友好的인 待遇를 하지 않는다 (議定書 第II條).</p>	<p>港灣國의 어떠한 干涉에 대해서도 船登錄國에 通報할 것. 不當하게 抑留되거나 出航延延된 船舶은 그로 인하여 입은 損失 및 損害의 賠償을 받을 權利를 갖는다.</p>
滿載吃水線, 1966	21條(題目 “統制”)	<p>一 船舶이 他締約政府의 港口에 있을 때, 統制를 받는다.</p> <p>一 監督은 船舶이 國際滿載吃水線 證書를 保有하고 있는가를 確證할 것.</p> <p>一 이러한 證書를 保有하고 있다면 統制는 다음을 決定하는데 限定된다.</p> <p>(a) 船舶이 證書에서 許容된 制限荷重 以上을 積載하고 있지 않은가</p> <p>(b) 滿載吃水線의 位置가 證書와 一致하는가</p> <p>(c) 船舶이 實質的으로 大幅 變更되어서 航行하기에 願善히 不適當하게 되지 않았는가</p> <p>一 (c)의 경우 船舶은 그 狀態가 改造될 때까지 航海하여서는 안된다.</p>	<p>統制를 行하는 港灣國과 船登錄國은 雙方이 協約締約國이어야 한다.</p>	<p>어떠한 干涉이든 港灣國의 干涉에 대해서는 船登錄國에 通報할 것.</p>

條約	條目	規定의 要約	統制施行의 前提條	非友好的인 待遇의 節	保 護
<p>海洋汚染, 1973 (1978年 議定書에 의해 改正된)</p>	<p>5條(題目 “證書와 船舶 檢査에 대한 特別規則”) 一第4規則(題目 “檢査”), 附錄Ⅰ. 一第10規則(題目 “檢査”), 附錄Ⅱ. 一第3規則(題目 “檢査”), 附錄Ⅲ.</p>	<p>一船舶은 他締約國의 港口나 혹은 海上티미년에 있는 동안, 檢査를 받아야 한다. 一統制는 規則에 따라서 發給된 證書의 保를 確認할 것. 一船舶狀態가 實質의 으로 證書의 記載事項과 一致하지 않는다고 믿을만한 明白한 證據가 있다면(혹은 船內에 有効한 證書가 없다면), 그 船舶은 海洋環境에 좋지 않은 結果를 끼릴 憂慮가 사라질 때 까지 航權가 許容되지 않는다.</p>	<p>港灣國과 船舶登陸國은 雙方이 協約締約國이어야 한다.</p>	<p>非締約國의 船舶에 대해 友好的인 待遇를 하지 않는다.</p>	<p>船舶이 港口나 海上티미널로의 入港이 拒絶되거나 港灣國에 의해 抑留되었다면 그 事實을 그 船舶登陸國에 通報할 것. 不當하게 抑留되거나 出航遲延된 船舶은 그 로 인하여 입은 損失 및 損害의 賠償을 받을 權利를 갖는다(7條).</p>
<p>船員의 訓練, 證書發給 및 當值의 基準에 대한 1978年 協約</p>	<p>第10條(題目 “統制”)와 第1/4規則(題目 “統制節次”), 附錄第1章</p>	<p>一船舶이 協約締約國의 港口에 있는 동안 統制를 받아야 한다. 一船內에서 勤務하는 船員(免許되도록 要求되는) 이 免許되었는지 혹은 適切한 免許證書를 所持하고 있는지 를 確認할 것. 一다음의 경우에, 缺陷이 復舊되고 要件을 滿足시킬때 까지 船舶은 抑留된다: a) 船長, 機關長, 航海 및 機關當直에 責任있는 士官, 通信士가 有効한 免許나 免除證書를 所持하지 않은 경우. b) 航海當直이나 機關當直이 船舶登陸國이 定하는 要件에 따라서 지켜질 수 없는 경우. 一第1/4規則은 缺陷이 發見된다면 船長과 船舶登陸國에 通報하도록 規定하고 있다.</p>	<p>港灣國만이 協約締約國일지라도 統制實施.</p>	<p>非締約國의 船舶에게 友好的인 待遇를 한다.</p>	<p>港灣國에 의해 發見된 缺陷과 취해진 措置는 書面으로 通報. 不當하게 抑留되거나 出航遲延된 船舶은 그 로 인해 招來된 損失 이나 損害에 대해 賠償을 받을 權利가 있다.</p>

參 考 文 獻

- 金鍾吉：IMO 海事安全管理，海運航灣廳，서울，1983.
- 金鍾吉：IMO/STCW 協約發效과 船員人力養成，海洋韓國，114 호，1983.
- 崔在洙：海運實務講座，韓國海運港灣情報센터，서울，1982.
- 閔星奎·林東喆：새 國際海上衝突豫防規則，宇一印刷社，부산，1976.
- 鄭世模·全考重·盧彰注·李相謙：韓國海技士의 教育開發에 관한 研究，韓國航海學會誌，第8卷 第1號，1984年 6月.
- 琴宗洙：海難事故의 分析 및 그 損害額 推定에 관한 研究，부산，1985.
- 海軍本部：유엔 海洋法協約，서울，1983.
- 海軍港灣廳：海事國際法，성문사，서울，1982.
- 海軍港灣廳：船員의 資格 및 教育에 관한 IMO 協約의 對策方案，서울，1978.
- 韓國船級協會：1973/78年 海洋汚染防止協約，서울，1984.
- 韓國船級協會：基準未達船과 Port State Control，서울，1982.
- 韓國船級協會：Port State Control 教育教材，서울，1983.
- 韓國船級協會：國際海事協約과 船舶安全法에 관한 세미나，서울，1984.
- 海文堂：1974年 海上人命安全條約，東京，1980.
- I. M. O. : Resolutions and Other Decisions (Assembly, Twelfth Session, 9—20 November 1981), London, 1982.
- I. M. O. : Resolutions and Other Decisions (Assembly, thirteenth Session, 7—18 November 1983), London, 1984.
- Memorandum of Understanding on Port State Control, memorandum signed by 14 European Countries.
- INTERTANKO : EUROPEAN PORT STATE CONTROL, OSLO, 1983.