

論 文

大韓造船學會誌
第22卷 第2號 1985年 6月
Journal of the Society of
Naval Architects of Korea
Vol. 22, No. 2, June 1985

不均一流中에서의 船舶操縱運動의 計算

孫 景 浩* · 尹 秀 源**

Calculation on Manoeuvring Motions of Ships in Non-uniform Flow

by

Kyong-Ho Son* · Su-Won Yoon**

Abstract

Generally, the non-uniform flow with varying speed distribution can be formed near narrow straits or waterways. One of the most dynamic modes of capsizing can occur as a result of manoeuvring of ships in non-uniform flow.

This paper covers the investigation into the factors affecting the likelihood of severe ship motions in non-uniform flow. Digital simulation of manoeuvring is carried out in order to predict conditions which could lead to severe ship motions in non-uniform flow. Hydrodynamic force derivatives of a container ship are used.

Finally, possible conditions of severe ship motions are suggested and guidelines for reducing the liability to capsize are given both for the ship operator and the naval architect.

1. 序 論

최근 해상교통이 복잡해짐에 따라 여러 자연 환경 조건하에서의 船舶操縱性問題가 주요 연구테마로 대두되었다.

선박에 작용하는 대표적인 自然外力으로서는 바람·潮流·波浪등을 들 수 있다. 본 논문은 이 세가지 자연의력중 단지 潮流中에서의 操縱性問題를 다루고자 한다.

均一한 潮流中에서의 조종운동은 對水速度를 사용하여 論하면 平水中에서의 운동과 본질적인 차이가 없다. 그리고 均一流中에서는 선박의 위치를 일정한 針路上에 유지하기 위한 경우[1]를 제외하고 조종성이 문제

되는 일은 거의 없다.

한편 선체운동에 크게 영향을 미치는 것은 좁은 海峽이나 水路에서의 강한 潮流, 특히 조류의 속도가 장소적으로 변화하는 不均一流이다. 不均一流中에서 航行하는 선박은 큰 선수동요모멘트를 받아 針路가 이탈되며 동시에 큰 횡경사를 유발하여 復原力을 상실하게 되는 경우도 있다[2][3]. 우리나라 근해의 경우에는 조류의 속도가 珍島水道에서 약 11.5 knot, 木浦口에서 약 10 knot, 인천항의 長峰水道와 席毛水道에서 약 7 knot등과 같이 강한 조류해역이 산재하고 있으며 [4], 이러한 해역을 항행하는 선박은 역시 상기의 위험을 수반하게 될 것이다.

본 논문에서는 조류의 속도가 장소적으로 변화하는 不均一流中에서의 船舶操縱運動의 力學的 메카니즘을

接受日字: 1985年 4月 8日, 再接受日字: 1985年 6月 5日

* 正會員, 韓國海洋大學 船舶工學科

** 韓國海洋大學 大學院

검토하고, 불균일류의 여러 환경조건이 선체운동에 미치는 영향을 종합적으로 고찰하였다. 구체적으로는, 본 논문의 제 2 장에서는 이미 확립된 평수중에서의 조종운동수학모델[5][6]을 기초로 하여 불균일류중에서의 조종운동계산방법에 관해 論하였다. 제 3 장에서는 fine한 船型인 컨테이너선박[6]에 대하여 試計算을 수행하고, 불균일류중에서의 조종운동의 특성을 論하였다. 그리고 전복사고와 연결될 수 있는 적심한 선체운동이 어떠한 조건하에서 발생되기 쉬운가를 조사하였다.

이상의 연구결과로부터 불균일류중에서의 안전운항 지침이 마련될 수 있을 것이다.

2. 運動方程式 및 計算法

2.1 操縱運動의 定式化

선체의 운동주파수는 진동주파수보다 훨씬 저주파수 영역에 분포하므로, 일반적으로 선체운동은 剛體의 空間運動으로 취급된다. 그리고 선체운동은 크게 두가지로 분류할 수 있는데, 하나는 耐航性分野에서 다루고 있는 波浪中에서의 微小動搖運動이고, 다른 하나는 操縱運動이다. 특히 反對稱運動의 문제는 내항성분야와 조종성분야에서 다같이 다루어지고 있으나, 내항성분야에서는 等速度로 이동하는 空間座標系에 대해 운동방정식이 記述되고, 조종성분야에서는 선체와 함께 움직이는 物體固定座標系를 사용하여 운동방정식이 기술

된다.

본논문에서도 常例에 따라 船體重心에 원점을 둔 선체고정좌표계에 대해 조종운동을 定式化한다. 한편 선체에 작용하는 動流體力은 理論計算과 실험분석등의 편의를 위해 靜水面上的 船體中心(⊙)에 대해 기술한다.

선체고정좌표계는 Fig. 1 과 같이 원점을 G 라 하고, 선수방향을 x 축, 우현정회 방향을 y 축, 선저 방향을 z 축으로 취하는 ITTC 操縱性分科委員會의 표준좌표계를 사용한다.

평수중에서의 조종운동의 경우 고려되어야 할 운동 성분은 보통 surge, sway, yaw 이나 본논문에서와 같이 큰 횡경사가 예상되는 경우에는 roll 까지 포함시켜서 생각할 수 있다. Newton의 운동법칙(운동량 및 각운동량의 법칙)으로부터 3 차원공간내에서의 各 運動成分(surge, sway, yaw, roll)을 선체고정좌표로 표시하면 다음과 같다.

$$\left. \begin{aligned} m(\dot{u}-vr) &= X \\ m(\dot{v}+ur) &= Y \\ I_x \dot{r} &= N - Y \cdot x_G \\ I_x \dot{p} &= K + Y \cdot z_G \end{aligned} \right\} \quad (1)$$

여기서 m 는 선체의 질량, I_x 와 I_z 는 각각 x, z 축주위의 질량관성모멘트, u 와 v 는 x, y 축 방향의 속도, p 와 r 는 x, z 축주위의 각속도, X, Y, N, K 는 선박에 작용하는 힘과모멘트의 각 성분을 나타낸다(X : surge force, Y : sway force, N : yaw moment, K : roll moment). 그리고 x_G, z_G 는 정수면상의 船體中心(⊙)에서 본 重心(G)의 x, z 좌표이다. 但, 식 (1)에서 운동변수(u, v, r, p)는 船體重心(G)에 대한 값이고, 동유체력(X, Y, N, K)은 앞에서 언급한 바와 같이 船體中心(⊙)에 대한 값임에 주의를 요한다.

한편 선체가 정수중에서 움직이게 되면 물입자를 가속시키는데 필요한 힘에 대한 반작용으로서 부가질량 및 부가관성모멘트가 작용하게 된다. 이에 대한 이론적 설명은 Newman의 교과서[7]에 상세히 기술되어 있으며 최종결과가 公式化되어 널리 사용되고 있다. 이에 덧붙여 靜水壓에 의한 횡경사의 복원모멘트(정복원력)가 작용하게 된다. 부가질량력*과 정복원력을 고려하면 식 (1)은 다음과 같이 표시된다.

$$\left. \begin{aligned} (m+m_x)\dot{u} - (m+m_y)vr &= X \\ (m+m_y)\dot{v} + (m+m_x)ur + m_y\alpha\dot{r} - m_y l_y \dot{p} &= Y \\ (I_x + J_x)\dot{r} + m_y\alpha\dot{p} &= N - Y \cdot x_G \\ (I_x + J_x)\dot{p} - m_y l_y \dot{v} - m_x l_x ur + W \cdot GM\phi &= K + Y \cdot z_G \end{aligned} \right\} \quad (2)$$

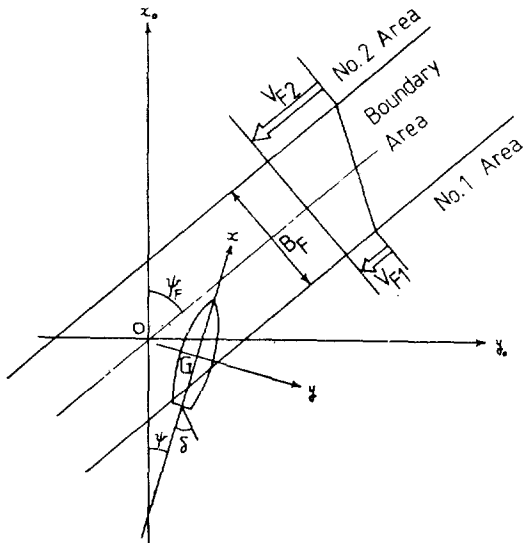


Fig. 1 Co-ordinate system

* 여기서 부가질량력이라 함은 회전운동에 대한 부가관성모멘트까지를 포함하는 廣義의 부가질량력을 지칭한다.

여기서 우변의 X, Y, N, K 는 부가질량력을 제외한 流動體力의 各成分을 나타낸다. m_x, m_y 는 x, y 축 방향의 부가질량, J_x, J_z 는 x, z 축주위의 부가관성모우멘트, α_y 는 m_y 의 中心의 x 좌표, l_x, l_y 는 m_x, m_y 의 中心의 z 좌표이다. 그리고 ϕ 가 약 20° 정도까지는 정복원력을 $W \cdot GM\phi$ 로 線形近似할 수 있다(W : 배수량, GM : 메타센터높이, ϕ : 횡동요각).

식 (2)는 surge, sway, yaw 및 roll 에 관한 조종운동의 기본식이며, 동유체력 X, Y, N, K 는 流體粘性에 기인하는 감쇠력과 舵에 의한 힘등으로서 다음절에서 다룬다.

2.2 均一流中에서의 運動方程式

식 (2)는 靜水中에서의 조종운동을 나타내고 있으나, 장소적·시간적으로 물이 균일한 속도로 움직이고 있는 곳에서 이 식은 그대로 對水運動을 나타낸다. 그러나 선체운동의 최종계산은 Fig. 1의 공간고정좌표계 $0-x_0y_0z_0$ 에 대한 對地運動으로 평가되어야 한다. 따라서 식 (2)를 대지운동으로 변환시킬 필요가 있다.

우선 선박의 對水速度(\vec{V} ; u, v)와 對地速度(\vec{V}^* ; u^*, v^*)의 관계는 다음과 같다.

$$\begin{aligned} u &= u^* + V_F \cos(\phi_F - \phi) \\ v &= v^* + V_F \sin(\phi_F - \phi) \\ \dot{u} &= \dot{u}^* + V_F \cdot r \sin(\phi_F - \phi) \\ \dot{v} &= \dot{v}^* - V_F \cdot r \cos(\phi_F - \phi) \end{aligned} \quad (3)$$

여기서 V_F, ϕ_F 는 균일한 對地流速과 流向을 나타내고, ϕ 는 선수동요각을 나타낸다(Fig. 1 참조).

식 (3)을 식 (2)에 대입하면 다음과 같이 對地速度를 사용한 운동방정식을 얻게 된다.

$$\begin{aligned} (m + m_x)\dot{u}^* &= X_A \\ (m + m_y)\dot{v}^* + m_y\alpha_y\dot{r} - m_y l_y \dot{\phi} &= Y_A \\ (I_x + J_x)\dot{r} + m_y\alpha_y\dot{v}^* &= N_A \\ (I_x + J_x)\dot{\phi} - m_y l_y \dot{v}^* &= K_A \end{aligned} \quad (4)$$

여기서 X_A, Y_A, N_A, K_A 는 다음 식으로 표시되는 유체력이다.

$$\begin{aligned} X_A &= X + \{(m + m_y)v - (m + m_x)V_F \sin(\phi_F - \phi)\}r \\ Y_A &= Y - \{(m + m_x)u - (m + m_y)V_F \cos(\phi_F - \phi)\}r \\ N_A &= N - Y \cdot x_G + m_y\alpha_y V_F \cdot r \cos(\phi_F - \phi) \\ K_A &= K + Y \cdot z_G + \{m_x l_x u - m_y l_y V_F \cos(\phi_F - \phi)\}r - W \cdot GM \cdot \phi \end{aligned} \quad (5)$$

한편 동유체력 X, Y, N, K 는 主船體에 작용하는 동유체력과 舵에 작용하는 동유체력으로 분리하여 생각할 수 있다. 즉

$$\begin{aligned} X &= X_P + X_H + X_R \\ Y &= Y_H + Y_R \\ N &= N_H + N_R \\ K &= K_H + K_R \end{aligned} \quad (6)$$

여기서 첨자 H 는 추선체, 첨자 R 는 舵 그리고 첨자 P 는 프로펠러를 의미한다.

이들 동유체력성분은 對水運動을 지배하고 있는 변수 u, r, ϕ 및 ϕ 의 다항식으로 표시되며, 전후동요유체력 X 는 다음과 같다.

$$\begin{aligned} X_P &= (1-t) \cdot T \\ X_H &= X(u) + X_{vv}vr + X_{vv}v^2 + X_r r^2 + X_{\phi\phi}\phi^2 \\ X_R &= -c_{RX}F_N \sin\delta \end{aligned} \quad (7)$$

여기서 $(1-t)$ 는 추력감소율, T 는 프로펠러추력, X_{vv}, X_{vv} 등은 流體動力學的 微係數로서 $X_{vr} = \partial^2 X / \partial v \partial r$, $X_{vv} = \partial^2 X / \partial v^2$ 등을 의미한다. c_{RX} 는 선체와 타의 간섭효과를 나타내는 실험정수이다. F_N 는 舵直壓力, δ 는 타각이다. 그리고 $X(u)$ 는 선체의 全抵抗을 나타내며, 다음 식과 같이 船速의 2승에 비례한다고 간주한다.

$$X(u) = X_{uu}u^2 \quad (8)$$

다음에 좌우동요유체력 Y 는 다음과 같다.

$$\begin{aligned} Y_H &= Y_v v + Y_r r + Y_{\dot{\phi}} \dot{\phi} + Y_{vv}v^3 \\ &\quad + Y_{rrr}r^3 + Y_{vvv}v^2 r + Y_{vrr}vr^2 \\ &\quad + Y_{vv\phi}v^2 \phi + Y_{v\phi\phi}v\phi^2 + Y_{r\phi\phi}r\phi^2 \\ &\quad + Y_{r\phi\dot{\phi}}r\dot{\phi}^2 \\ Y_R &= -(1+a_H)F_N \cos\delta \end{aligned} \quad (9)$$

선수동요모우멘트 N 는 다음과 같다.

$$\begin{aligned} N_H &= N_v v + N_r r + N_{\dot{\phi}} \dot{\phi} + N_{\phi\phi}\phi^2 + N_{vvv}v^3 \\ &\quad + N_{rrr}r^3 + N_{vvv}v^2 r + N_{vrr}vr^2 + N_{vv\phi}v^2 \phi \\ &\quad + N_{v\phi\phi}v\phi^2 + N_{r\phi\phi}r\phi^2 + N_{r\phi\dot{\phi}}r\dot{\phi}^2 \\ N_R &= -(x_R + a_H x_H)F_N \cos\delta \end{aligned} \quad (10)$$

여기서 x_R 는 선체중심(\bar{X})에서 본 舵中心의 x 좌표로서 $x_R = -0.5L$ 이다(L : 선체길이). a_H, x_H 는 선체와 타의 간섭효과를 나타내는 실험정수이다.

그리고 횡동요모우멘트 K 는 다음과 같다.

$$\begin{aligned} K_H &= -Y_H \cdot z_H \\ K_R &= -Y_R \cdot z_R \end{aligned} \quad (11)$$

여기서 z_H, z_R 는 각각 정수면에서 Y_H, Y_R 의 걸보기 확력점까지의 높이로서 대략 다음과 같다.

$$z_H \approx z_R \approx 0.5d \quad (\text{但, } d; \text{흘수}) \quad (12)$$

舵直壓力 F_N 는 舵單獨性能에 관한 Fujii 식[8]을 기초로 하고, 增減速運動까지를 포함한 다양한 propeller load의 變化에 대하여도 실험치와 잘 일치하는 Yoshimura 식[9]을 사용한다. 즉

$$\begin{aligned}
 F_N &= \frac{1}{2} \rho A_R V_R^2 \sin \alpha_R \cdot f_R(\lambda) \\
 V_R &= \sqrt{u_R^2 + v_R^2} \\
 u_R &= \frac{\epsilon u_p}{1-s} \sqrt{1-2(1-\gamma\kappa)s + \{1-\gamma\kappa(2-\kappa)\}s^2} \\
 v_R &= \gamma(v + c_{RR}L) \\
 \alpha_R &= \delta + \tan^{-1}(v_R/u_R) \\
 f_\alpha(\lambda) &= \frac{6.13\lambda}{\lambda + 2.25} \\
 n_p &= u(1-w_p) \\
 s &= 1 - \frac{u_p}{p \cdot n} \\
 \eta &= D/H, \quad \kappa = 0.6/\epsilon
 \end{aligned}
 \tag{13}$$

여기서 ρ 는 유체밀도, A_R 는 타의 면적, V_R 는 타유 효유입속도, α_R 는 타유효유입각, $f_\alpha(\lambda)$ 는 양력계사. λ 는 타의 가로세로비, w_p 는 반류비, s 는 미끄럼비, P 는 프로펠러의 pitch, n 는 프로펠러의 회전수 (rps), D 는 프로펠러직경, H 는 타의 높이, ϵ, c_{RR}, γ 등은 실험정수이다.

2.3 不均一流中에서의 動流體力計算法

불균일류의 유속분포에 관한 수학적모델은 Fig.1과 같이 공간고정좌표계 $0-x_0y_0z_0$ 에 대해記述되며, 다음의 조건을 만족하는 것으로 가정한다.

- (1) 물의 흐름은 水位變化를 일으키지 아니하며, 선체의 존재로 인하여 교란되지 아니한다.
- (2) 모든 해역에서 물은 일정한 방향으로만 흐른다.
- (3) 불균일유속해역을, 유속 V_{F1} 의 균일한 제1해역과 유속 V_{F2} 의 균일한 제2해역 그리고 이들 사이의 경계해역으로 구분한다.
- (4) 경계해역의 유속분포는 V_{F1} 과 V_{F2} 사이에서 직선적으로 변화한다.
- (5) 경계해역의 폭(B_F)은 일정하고, 공간고정좌표계 $0-x_0y_0z_0$ 의 원점 0는 정수면상의 B_F 의 중심선에 취한다.
- (6) 선박은 일반적으로 제1해역에서 경계해역을 횡단하여 제2해역으로 航進하는 것으로 한다.

2.2절에서, 均一流中의 主船體에 작용하는 동유체력 Y_H, N_H, K_H 는 對水速度 v, r, p, ϕ 의 3차다항식으로 표시되었다. 그러나 不均一流中에서는 선체길이방향의 각點에서의 對水速度가 相異하므로, 선체의 각부분마다 동유체력을 계산하고 이들을 선체길이방향으로 적분하여 전선체에 작용하는 동유체력을 求하여야 한다.

선체가 균일한 대수속도로 움직이고 있는 경우의 動

流體力은 선체길이방향의 流體力分布函數 $f(\xi)$ 를 도입하여 다음과 같이 표시할 수 있다.

$$\begin{aligned}
 Y_H &= \int_{-L/2}^{L/2} q(v, r, p, \phi) f(\xi) d\xi \\
 N_H &= \int_{-L/2}^{L/2} q(v, r, p, \phi) \xi f(\xi) d\xi
 \end{aligned}
 \tag{14}$$

여기서 q 는 대수속도의 함수로 표시되는 다항식이다. Y_H 가 구해지면 식 (11)에 의해 K_H 가 계산되므로 K_H 는 Y_H 의 계산에 귀착된다.

그리고

$$\int_{-L/2}^{L/2} f(\xi) d\xi = 1
 \tag{15}$$

이라 놓으면

$$Y_H = q(v, r, p, \phi)
 \tag{16}$$

여기서 Y_H 는 식 (9)로 표시되는 다항식이다.

ξ_0 를 Y_H 의 槓지기着力點($\xi_0 = N_H/Y_H$)이라 하면

$$\xi_0 = \int_{-L/2}^{L/2} \xi f(\xi) d\xi
 \tag{17}$$

한편 <부록>에 의하면 조종운동을 지배하고 있는 v, r 에 기인하는 동유체력의 선체길이방향분포는 Fig. A-2에 보이고 있으며, 대략 선수 선미부를 제외하면 직선근사가 가능하므로 $f(\xi)$ 를 ξ 의 1차식으로 표시된다고 간주할 수 있고, 식 (15), (17)로부터 다음의 관계가 구해진다.

$$\begin{aligned}
 f(\xi) &= a\xi + b \\
 a &= 12\xi_0/L, \quad b = 1/L
 \end{aligned}
 \tag{18}$$

이상의 관계는 균일류중에서 운동하고 있는 선체에 대해 만족된다.

불균일류중에서 선체가 운동하고 있는 경우에는 선체를 길이방향으로 여러개의 strip으로 분할하여 생각하면 각 strip은 그부분에서의 평균유속을 갖는 균일류중에 놓여 있다고 가정할 수 있다. 임의의 strip을 $d\xi$ ($d\xi$ 의 上限과 下限의 座標를 각각 ξ_1, ξ_2 라 함)라 할 때 $d\xi$ 에 작용하는 동유체력은, $d\xi$ 의 균일한 대수속도를 사용하여 식 (14)~(18)로부터 q 와 $f(\xi)$ 의 값이 구해지면 다음과 같이 계산된다.

$$\begin{aligned}
 Y_H(\xi) d\xi &= \int_{\xi_1}^{\xi_2} q(v, r, p, \phi) f(\xi) d\xi \\
 N_H(\xi) d\xi &= \int_{\xi_1}^{\xi_2} q(v, r, p, \phi) \cdot \xi f(\xi) d\xi
 \end{aligned}
 \tag{19}$$

여기서 $Y_H(\xi) d\xi, N_H(\xi) d\xi$ 는 $d\xi$ 에 작용하는 동유체력이다. 따라서 불균일류중의 전선체에 작용하는 동유체력은 모든 strip에서의 $Y_H(\xi) d\xi, N_H(\xi) d\xi$ 를 합산하므로써 구해진다.

舵直壓力 F_N 의 계산에 있어서는 船尾垂線(A.P.)에

서의 대수속도를 사용하고, 식 (5)에서 부가질량력제산에 필요한 u, v 는 선체길이방향의 평균대수속도를 사용한다.

3. 計算結果 및 考察

3.1 計算에 利用한 船舶의 主要目 및 動流體力資料

계산에 이용한 선박은 컨테이너선형으로서 實船의 길이를 75m로 想定하였다. 主要目を Table 1에, 개략적인 線圖를 Fig. 2에 보인다.

유체동역학적 미계수등에 관한 자료는 문헌 [6]에서의 同一船型 3m 모형선에 대한 실험결과를 이용한다. 但, 문헌 [6]에서는 실선의 길이를 175m로 想定하여, Froude수 0.2, 프로펠러회전수 ship propulsion point에 대한 실험결과이다. 본 논문에서는 실선의 길이를 75m로 상정하였으므로 propeller load가 相異하지만, 이것이 동유체력에 미치는 영향은 무시하였다. 그러나 全抵抗係數와 프로펠러회전수는 적절히 척도영향을 고려하여 실선 스케일로 수정하였다. 그리고 유체동역학적 미계수는, 보통의 조종운동의 仰角에서 Reynolds수의 영향은 거의 무시되므로 척도영향을 고려할 필요가 없다. 그 이유는 광범위한 Reynolds수에 걸친 aerofoil에 대한 실험결과를 보면, 양력경사에 미치는 Reynolds수의 영향은 거의 없고 단지 최대양력치에만 Reynolds수의 영향이 있다는 것이 판명되었기 때문이다[10]. 그리고 타적압력의 경우에는 문헌[11]에 따라서 척도영향을 고려한 실험정수를 결정하였다.

상기와 같이 척도영향을 수정한 75m 선박에 대한 동유체력자료를 Table 2에 보인다. 여기서 동유체력과 속도등의 무차원화는 다음과 같다.

Table 1 Principal dimensions of container ship

ITEMS		ACTUL	MODEL
Hull			
Length B.P.	$L(m)$	75.00	3.00
Breadth	$B(m)$	10.87	0.435
Draft Fore	(m)	3.42	0.1371
Aft	(m)	3.85	0.1543
Mean	$d(m)$	3.65	0.1457
Displacement volume	(m^3)	1669.70	0.10686
Height from keel to transverse metacenter	$KM(m)$	4.45	0.1781
Height from keel to center of buoyancy	$KB(m)$	1.98	0.07912
Block coefficient	C_B	0.559	
Prismatic coef.	C_P	0.580	
Waterplane area coef.	C_W	0.686	
Midship section coef.	C_M	0.966	
L.C.B. from	F.P.	0.518 L	
Radius of gyration about x -axis		0.24 L	
Bilge keel			
Keel length	(m)	18.75	0.75
Depth	(cm)	19.25	0.7714
Rudder			
Area	$A_R(m^2)$	6.06	0.00971
Height	$H(m)$	3.32	0.133
Aspect ratio	λ	1.8219	
Area ratio	A_R/Ld	1/45.0	
Propeller			
Diameter	$D(m)$	2.8	0.112
Pitch ratio	p	1.009	
Expanded ratio		0.67	
Boss ratio		0.18	
Number of brades		5	

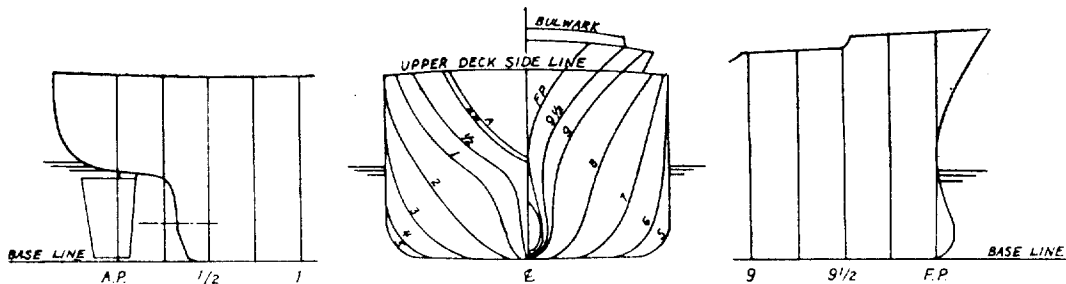


Fig. 2 Body plan and bow and stern profile of container ship ($L=75 m$)

Table 2 Hydrodynamic derivatives and coefficients

a) Hull only

m'	0.00792	Y_v'	-0.0116	N_v'	-0.0038545
m_x'	0.000238	Y_r'	0.00242	N_r'	-0.00222
m_y'	0.007049	Y_ϕ'	-0.000063	N_ϕ'	-0.0001424
I_x'	0.0000176	Y_{vv}'	-0.109	N_{vv}'	0.001492
J_x'	0.0000034	Y_{rr}'	0.00177	N_{rr}'	-0.00229
I_z'	0.000456	Y_{rv}'	0.0214	N_{rv}'	-0.0424
J_z'	0.000419	$Y_{r\phi}'$	-0.0405	$N_{r\phi}'$	0.00156
α_y'	0.05	$Y_{v\phi}'$	0.04605	$N_{v\phi}'$	-0.019058
X_{uu}'	-0.000524	$Y_{\phi\phi}'$	0.00304	$N_{\phi\phi}'$	-0.0053766
X_{vr}'	-0.00311	$Y_{r\phi}'$	0.009325	$N_{r\phi}'$	-0.0038592
X_{vv}'	-0.00386	$Y_{r\phi}'$	-0.001368	$N_{r\phi}'$	0.0024195
X_{rr}'	0.0002	Y_δ'	0.0	$l_x', l_y' = (KM - GM - KB)/L$	
$X_{\phi\phi}'$	-0.0002	$K_T = 0.527 - 0.455J$		$N_\delta' = m_y'l_y' - m_x'l_x'$	

b) Propeller and rudder

n	1.992 rps ($V_0 = 10$ knot)	x_R'	-0.5	ϵ	1.0
$(1-t)$	0.825	a_H	0.237	c_R	-1.0
$(1-w_p)$	0.794	x_H'	-0.48	γ	0.4
		c_{RX}	0.71		

$$\left. \begin{aligned}
 X', Y' &= X, Y / \frac{1}{2} \rho L^2 V^2 \\
 N', K' &= N, K / \frac{1}{2} \rho L^3 V^2 \\
 m', m_x', m_y' &= m, m_x, m_y / \frac{1}{2} \rho L^3 \\
 I_x', J_x', I_z', J_z' &= I_x, J_x, I_z, J_z / \frac{1}{2} \rho L^5 \\
 u', v' &= u, v / V \\
 p', r' &= p, r / (L/V) \text{ etc.}
 \end{aligned} \right\} (20)$$

따라서 무차원화한 유체 동력학적 미계수는, 예를 들면

$$Y_v' = \partial Y' / \partial v', \quad Y_{vvr}' = \partial^3 Y' / \partial v'^2 \partial r'$$

등이다. 그리고 프로펠러 추력은 $K_T - J$ 곡선으로부터 보통의 조종운동범위내에서 직선근사하여 표시하였다 (但, $K_T = T / \rho n^2 D^4$, $J = u_p / nD$).

3.2 計算結果 및 考察

불균일류중에서의 조종운동은 식 (4) 를 수치적분하므로써 시간영역에서의 解를 구할 수 있다. 수치계산법은 Runge-Kutta-Gill의 축차적분법 [12]을 이용한다.

한편 조타기의 수학모델은 다음과 같이 표시한다.

$$\left. \begin{aligned}
 \dot{\delta} &= (\delta^* - \delta) / T_E \quad ; \quad |\delta^* - \delta| \leq T_E |\dot{\delta}_{\max}| \\
 \dot{\delta} &= \text{sign}(\delta^* - \delta) |\dot{\delta}_{\max}| \quad ; \quad |\delta^* - \delta| > T_E |\dot{\delta}_{\max}|
 \end{aligned} \right\} (21)$$

여기서 $T_E = 2.5$ sec., $|\dot{\delta}_{\max}| = 3.0$ deg/sec로 한다. 이것은 보통 사용되고 있는 電動油壓式 操舵機의 값이다

δ^* 는 명령타각이다. $\text{sign}(\delta^* - \delta)$ 는 $(\delta^* - \delta)$ 의 부호를 취한다는 의미이다. 계산결과는 다음과 같다.

우선 Fig. 3은 명령타각 30° 에 대한 右旋回의 궤적을 나타낸 것이다. 선박의 초기위치는 유속 V_{F1} 인 제1해역 ($x_0/L = -2.0$)에 있었고, 경계해역을 중심으로 선회계적을 그리면서 흐름의 방향으로 표류되고 있다. Fig. 4는 명령타각 -30° 에 대한 左旋回의 궤적을 나타낸 것이다. 여기서 $V_{F1} = 0.5$ knot, $V_{F2} = 2.0$ knot로서 유속비가 4배이지만, 선회권은 찌그러짐없이 일

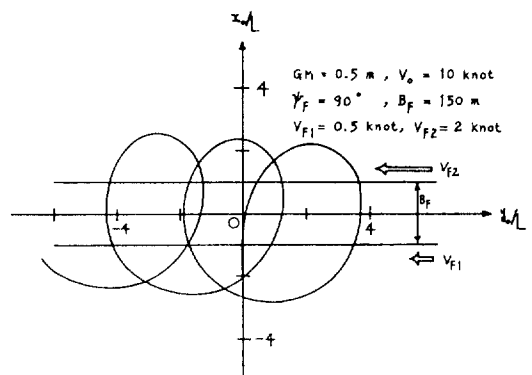


Fig. 3 Calculated turning loci in non-uniform flow ($\delta^* = 30^\circ$)

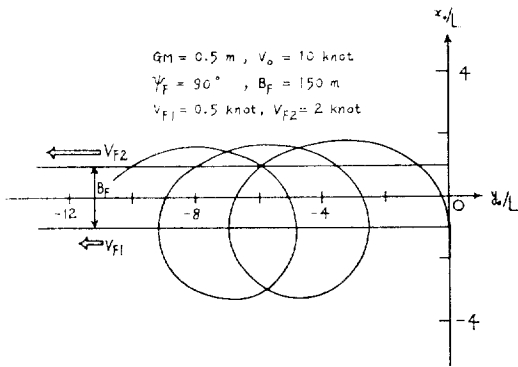


Fig. 4 Calculated turning loci in non-uniform flow (\$\delta^* = -30^\circ\$)

정하게 표류되고 있음을 보이고 있다.

다음에 선박이 제 1해역에서 경계해역을 횡단하여 제 2해역으로 진입하는 경우의 선체운동을 조사해 본다. 선체운동의 계산은 모든 변수에 대해 수행하였으나, 선박의 안정성에 크게 영향을 미치는 것은 선속동요 각속도와 횡동요각이므로 이하 이 두 변수에 대해 고찰한다. Fig. 5는 무차원화한 선속동요각속도(\$r'\$)와 횡동요각(\$\phi\$)의 time history를 보이고 있으며, 操舵한 경우와 조타하지 아니한 경우에 대해 비교도 하였다. 먼저 조타가 선체운동에 미치는 영향을 조사하기 위해서 자동조타시스템을 도입하였다. 조타의 樣相은 최대타각 \$\pm 35^\circ\$ 까지를 허용한 비례·미분·적분(PDI)제어방식을 택하였다. 이것은 인간이 조타하는 경우에도 조

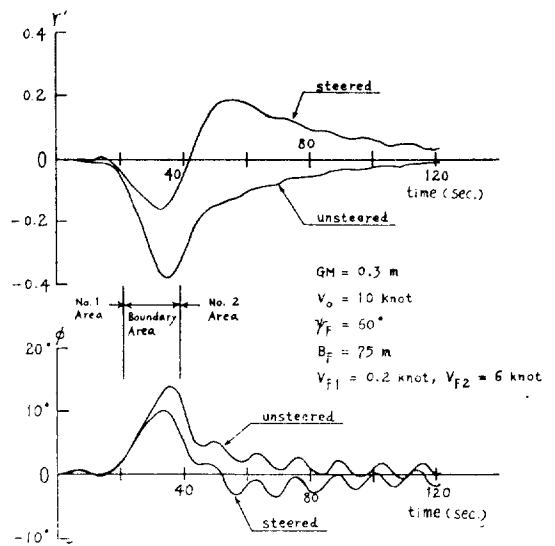


Fig. 5 Time history of ship motions with steering effect in non-uniform flow

타의 양상이 비슷하다고 볼 수 있으나, 자동조타시스템의 경우 수식표시가 확실하므로 수치계산에 그대로 이용할 수 있는 장점이 있다. 즉, 자동조타시스템의 수학모델은 다음과 같이 표시된다.

$$\delta^* = -c_1\phi - c_2r' - c_3y_0\left(\frac{1}{L}\right) \quad (22)$$

$$\text{但, } |\delta^*| \leq 35^\circ$$

여기서 \$c_1, c_2, c_3\$는 자동조타의 계수이며 \$c_1=3.0\$,

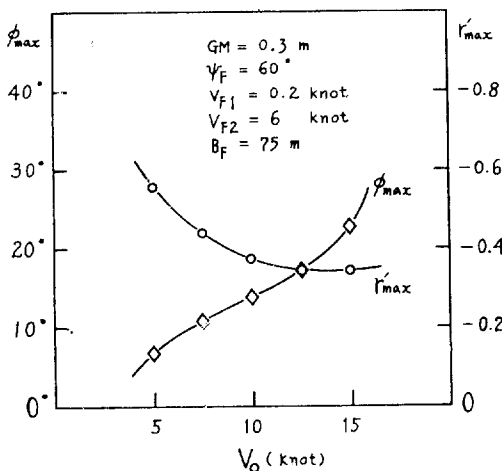


Fig. 6 Influence of initial ship speed on maximum motions of ship in non-uniform flow

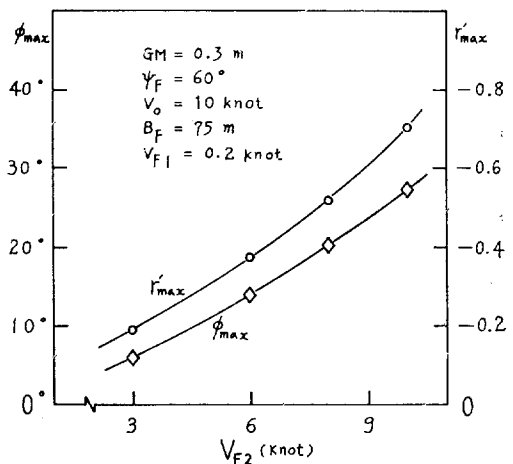


Fig. 7 Influence of flow speed on maximum motions of ship in non-uniform flow

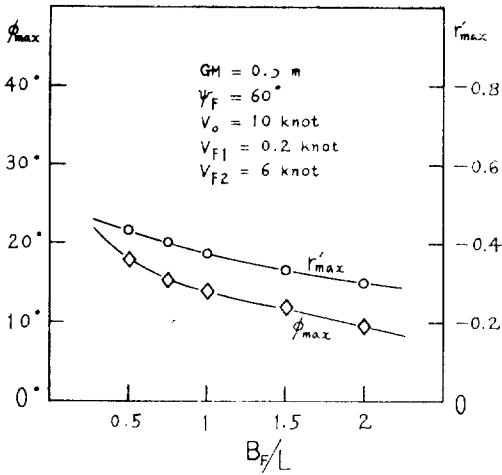


Fig. 8 Influence of breadth at boundary area on maximum motions of ship in non-uniform flow

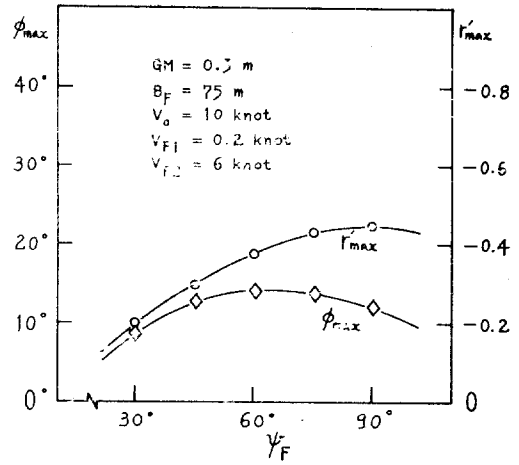


Fig. 9 Influence of flow direction on maximum motions of ship in non-uniform flow

$c_2=1.0$, $c_3=1.0$ 의 값을 취하는 것으로 상정하였다.

Fig. 5로부터 조타에 의해 즉, 타를 사용하므로써 선체운동을 어느 정도 경감시킬 수 있음을 알 수 있다. 특히 r' 의 최대값과 ϕ 의 최대값을 경감시키므로써 선박의 안전항해에 기여하리라 기대된다. 그리고 r' 의 최대값(r'_{max})과 ϕ 의 최대값(ϕ_{max})은 동시에, 단 한번, 경계해역에서 나타남을 알 수 있다. 그리고 선박이 완전히 제 2해역에 진입하면 선체운동은 격감되어 어떤 작은 일정치에 수렴한다. 따라서 불균일유속해역을 횡단하는 선박의 경우, 경계해역에서 나타나는 r'_{max} 와 ϕ_{max} 만을 고찰하므로써 안정성여부와 위험의 정도를 판단할 수 있을 것이다. 이하의 계산에서는 불균일류의 여러 환경조건이 r'_{max} 와 ϕ_{max} 에 미치는 영향을 조사해 본다. 아울러 이하의 계산에서는 타각 0° 의 경우 즉, 조타하지 아니한 경우에 대해서만 고찰하였다.

Fig. 6은 ϕ_{max} 와 r'_{max} 에 미치는 선박의 초기진입속도(V_0)의 영향을 나타내고 있다. 여기서는 선박의 속도가 빠를수록 ϕ_{max} 는 커지고, 선박의 속도가 느릴수록 r'_{max} 가 커짐을 보인다. 이것은 다음과 같이 물리적인 설명이 가능할 것이다. 유속차는 동일하므로 선박의 속도가 느릴수록 상대적으로 유속차의 영향을 많이 받아서 선수동요모멘트가 크게 나타날 것이다. 한편 초기메타높이(GM)가 0.3 m로서 일정하지만 선박의 속도가 빠를수록 길보기 GM이 더욱 작아지는 효과가 있으므로 선박은 더욱 불안정하게 되어 횡동요각은 크게 나타날 것이다. 왜냐하면 선체에 작용하는 동유체력은 선속의 2승에 비례하지만 정수압에 의한

복원모멘트($W \cdot GM \phi$)는 선속과 무관하므로 동일한 GM의 상태에서 선속이 빠르게 되는 것은 외견상의 GM이 작아지는 것과 等價의 효과가 있기 때문이다.

Fig. 7은 V_{F1} 을 0.2 knot로 일정하게 유지하고 V_{F2} 를 변화시키므로써, 유속차가 ϕ_{max} 와 r'_{max} 에 미치는 영향을 나타내고 있다. 여기에서는 유속차가 클수록 즉, V_{F2} 가 클수록 ϕ_{max} 와 r'_{max} 가 동시에 커짐을 보인다. 그리고 유속차의 영향이 상당히 적심함을 보인다.

Fig. 8은 경계해역의 폭(B_F)이 ϕ_{max} 와 r'_{max} 에 미치는 영향을 나타내고 있다. 여기에서는 B_F 가 좁을수록

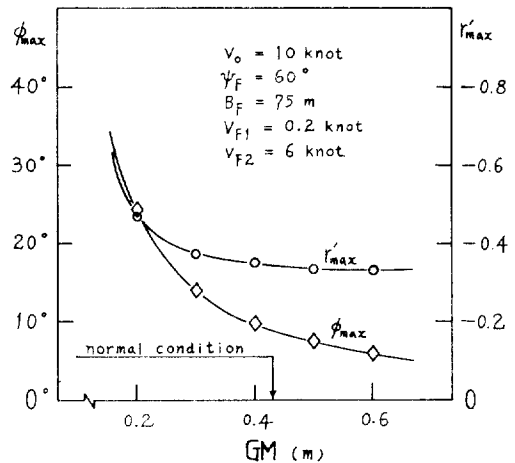


Fig. 10 Influence of metacentric height on maximum motions of ship in non-uniform flow

록 ϕ_{max} 와 r'_{max} 가 동시에 커짐을 보인다.

Fig. 9는 流向(ψ_F)이 ϕ_{max} 와 r'_{max} 에 미치는 영향을 나타내고 있다. 여기에서는 $\psi_F=60^\circ$ 부근에서 ϕ_{max} 가 커지고, $\psi_F=90^\circ$ 부근에서 r'_{max} 가 커짐을 보인다.

Fig. 10은 초기메타센터높이(GM)가 ϕ_{max} 와 r'_{max} 에 미치는 영향을 나타내고 있다. 여기에서는 당연한 결과이지만 GM이 작을수록 ϕ_{max} 와 r'_{max} 가 동시에 커져서 위험성이 높다는 것을 보인다. 그리고 r'_{max} 보다 ϕ_{max} 가 더욱 영향을 많이 받는다는 것도 알 수 있다.

이상 여러 환경조건하에서의 계산결과, 공통적인 특징은 선박이 경계해역에 진입하여 이를 벗어날 때까지의 시간이 짧으면 짧을수록 ϕ_{max} 가 커지므로 그만큼 선체전복의 위험을 안고 있음을 보이고 있다.

4. 結 論

지금까지 不均一流中에서의 操縱運動의 計算法을 論하였으며, 본논문에서 제시한 計算法에 다른 75m길이의 컨테이너 선박에 대한 계산결과 다음과 같은 결론을 얻을 수 있다.

(1) 불균일류중에서의 선회제적은 물의 흐름방향으로 표류되지만 V_{F1} 과 V_{F2} 의 비가 4~5배 정도의 곳에서 선회권이 크게 작아짐을 보이지 않는다.

(2) 유속변화가 직선적으로 증가하는 경계해역을 횡단할 때 ϕ_{max} 와 r'_{max} 가 동시에, 단 한번 나타난다. 이 ϕ_{max} 와 r'_{max} 의 값을 예측하므로써 선체전복의 위험정도를 판단할 수 있다.

(3) 操艦의 영향은 ϕ_{max} 와 r'_{max} 를 경감시키는 데 어느정도 효과가 있다.

(4) 선박의 진입속도의 영향은 선속이 빠를수록 ϕ_{max} 는 커지고 r'_{max} 는 작아진다.

(5) 유속차의 영향은 특히 신체운동에 크게 영향을 미치며, 유속차가 클수록 ϕ_{max} 와 r'_{max} 가 동시에 커진다.

(6) 경계해역의 폭의 영향은 폭이 좁을수록 ϕ_{max} 와 r'_{max} 가 동시에 커진다.

(7) 流向의 영향은 $\psi_F=60^\circ$ 부근에서 ϕ_{max} 가 커지고, $\psi_F=90^\circ$ 부근에서 r'_{max} 가 커진다.

(8) 초기메타센터높이의 영향은 GM이 작을수록 ϕ_{max} 와 r'_{max} 가 동시에 커진다. 그리고 ϕ_{max} 에 미치는 영향이 더욱 지대하다.

(9) 선박이 경계해역에 진입한 후 이를 벗어날 때까지의 시간이 짧을수록 전복의 위험이 크다.

한편 본논문에서는 論하지 아니하였으나 불균일류중에서의 선체거동을 보다 면밀하게 파악하기 위해서

- (a) 경계해역에서의渦의 발생에 기인하는 동유체력의 변화
 - (b) 流向의 변화
- 등의 문제도 고려할 필요가 있을 것이다

參 考 文 獻

- [1] Ogawa A., "Calculations on the Steered Motion of a Ship under the Action of External Forces (Part 1)-Coursekeeping and Turning of a Ship in Uniform Wind and Flow", *Naval Architecture and Ocean Engineering* Vol.7, The Society of Naval Architects of Japan, 1971.
- [2] 元良誠三, "船體 및 海洋構造物의 運動學", 成山堂, 1982, pp. 289.
- [3] 日本海難防止協會, "強潮流中の 船舶의 轉覆事故防止에 關한 研究", 海難防止의 調査研究報告書, 1977.
- [4] 대한민국수로국, "한국해양환경도", Publication No. 1451, 1982.
- [5] 小川陽弘, 小山健夫外 多數, "MMG報告-I, II, III, IV, V", 日本造船學會誌, 第575, 577, 578, 579, 616號, 1977~1980.
- [6] Son K.H., Nomoto K., "On the Coupled Motion of Steering and Rolling of a High Speed Container Ship", *Naval Architecture and Ocean Engineering*, Vol.20, The Society of Naval Architects of Japan, 1982.
- [7] Newman J.N., "Marine Hydrodynamics", MIT Press, 1978, pp. 126~144.
- [8] 藤井 齊, 津田遠雄, "自航模型에 의한 舵特性的의 研究(2)", 日本造船學會論文集, 第110號, 1961.
- [9] 芳村康男, 野本謙作, "增減速을 수반하는 操縱運動의 取扱에 關하여", 日本造船學會論文集, 第144, 1978.
- [10] Strøm-Tejsen, "A Digital Computer Technique for Prediction of Standard Maneuvers of Surface Ships", *DTMB Report* No. 2130, 1965.
- [11] 芳村康男, "增減速을 수반하는 操縱運動의 數學모델과 그 應用", 日本大阪大學博士學位論文, 1980.
- [12] 磯田和男, 大野 豊, "FORTRAN에 의한 數值計

算論드북”, 오음出版社.

- [13] 不破健, “斜航中の船體에 作用하는 流體力에 關하여”, 日本造船學會論文集, 第134號, 1973.
- [14] Inoue S., Hirano M., Kijima K., “Hydrodynamic Derivatives on Ship Manoeuvring”, *I.S.P.*, Vol. 28, No. 320, 1981.
- [15] Bollay W., “A Nonli near Wing Theory and Its Application to Rectangular Wings of Small Aspect Ratio”, *ZAMM*, 1939.
- [16] 浜本剛實, “翼理論과 Flow Model”, 日本關西造船協會誌, 第166號, 1977.
- [17] 菅井和夫, “小縱橫比揚力面理論에 對한 新線形近似法”, 日本造船學會論文集, 第117號, 1965.

〈부록〉 操縱流體力의 船體길이 方向 分布에 關하여

自由表面에서 선체가 운동을 하면 당연히 수면에 波가 생긴다. 그러나 배수량형선박이 조종운동을 하는 경우에는, 선체의 운동주파수가 대단히 작고 비교적 저속이므로 수면상에 생기는 波는 거의 무시될 수 있다. 따라서 선체주위의 流體運動은 수면하선체와 수면에 관한 선체의 경상을 합친 이중모형이 無限流體中에서 운동하는 경우의 유체운동과 같다고 생각할 수 있다.

이중모형이 무한유체중에서 운동을 하면 선체에 동유체력이 작용한다. 유체의 관성에 기인하는 부가질량력을 제외한 동유체력은 조종운동의 경우 대부분이 유체의 점성에 기인하며 물수부선체표면에서의 마찰과渦의 유출에 의한 감쇠력성분이다.

實用船型에 대한 점성감쇠력의 이론적 계산법으로서 는 현재 細長體理論[13]과 揚力面理論[14]이 사용되고 있다. 여기에서는 후자의 방법을 적용시켜 조종유체력의 선체길이방향분포에 關하여 고찰하고자 한다.

선체길이 L , 평균훈수 d 인 矩形平板(양력면이론에서는 선체를 평판으로 가정한다)을 생각하고, 수평면을 鏡面으로 하는 이중모형에 대해 Bollay의 양력면이론[15]을 적용시킨다. Flow model 및 좌표계는 Fig. A-1과 같다. 여기서 $0-xyz$ 는 원점이 수평면과 선수수선(F.P.)의 교점에 있고, 선미방향을 x 축, 언직하방을 y 축으로 하는 평판에 고정된 좌표계이다. 但, Fig. A-1에서의 x, y, z 좌표는 본문 Fig. 1의 x, y, z 좌표와 相異함에 주의할 要한다.

渦系는 양력면상의 구속와 (bound vortex)와 양력면과 ⑩의 각도로 無限遠方으로 유출하는 자유와(free

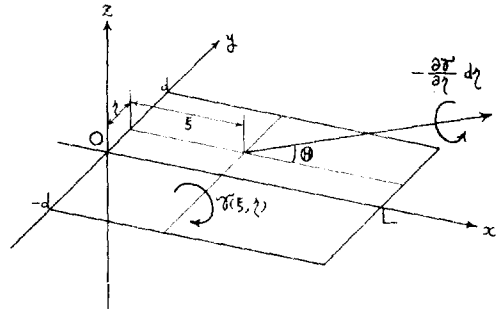


Fig. A-1 Co-ordinate system and flow model in lifting surface theory

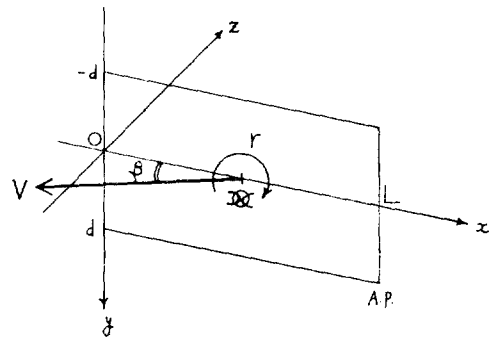


Fig. A-2 Distribution of circulation (aspect ratio = 0.1)

vortex)로 구성된다. 와제에 의한 양력면에 수직방향 (x 축방향)의 유도속도는 다음식으로 표시된다[16].

$$w(x) = -\frac{1}{4\pi} \int_0^L \int_{-d}^d \left(\frac{\partial \gamma}{\partial \eta} \right) \cdot \frac{(y-\eta)}{(x-\xi)^2 \sin^2 \Theta + (y-\eta)^2} \left\{ \cos \Theta + \frac{\sqrt{(x-\xi)^2 + (y-\eta)^2}}{(x-\xi)} \right\} d\xi d\eta \quad (A-1)$$

여기서 $w(x)$ 는 z 축 방향의 유도속도, γ 는 순환분포

이고, ξ, η 는 적분변수의 x, y 좌표이다.

Bollay의 이론[15]에서는 γ 를 y 방향으로 일정치라 생각하고, $y=0$ 의 위치에서 경계조건을 만족시킨다. Bollay의 가정을 적용시키면 식 (A-1)은 다음과 같이 변형된다.

$$w(x) = -\frac{1}{2\pi} \int_0^L \frac{\gamma(\xi)}{x-\xi} \cdot K(x, \xi) d\xi \quad (A-2)$$

여기서 $K(x, \xi)$ 는 미지함수 $\gamma(\xi)$ 의 물리적 성질을 규정하는 核函數로서 다음식으로 표시된다.

$$K(x, \xi) = \frac{d}{\sqrt{(x-\xi)^2 + d^2} - (x-\xi) \cos \beta} \quad (A-3)$$

한편 양각 β , 선수동요각속도 r 로서 운동하고 있는 矩形平板의 x 축방향의 속도성분은 다음과 같다.

$$v(x) = -V \sin \beta + \left(\frac{L}{2} - x\right) r \quad (A-4)$$

여기서 $v(x)$ 는 x 위치에서의 평판의 x 축방향의 속도 성분이다. 평판의 운동을 상대적으로 평판주위의 유체 운동으로 생각하면 x 축방향의 유속은 (A-4) 식의 부호를 바꾼 꼴로 표시된다.

따라서 양력면상에서의 경계조건은

$$w(x) + V \sin \beta + \left(x - \frac{L}{2}\right) r = 0 \quad (A-5)$$

라 쓸 수 있고, 순환분포 $\gamma(\xi)$ 를 결정하는 Bollay의 적분방정식은 다음과 같다.

$$V \sin \beta + \left(x - \frac{L}{2}\right) r = \frac{1}{2\pi} \int_0^L \frac{\gamma(\xi)}{x-\xi} \cdot K(x, \xi) d\xi \quad (A-6)$$

식 (A-6)의 수치계산은 Hanaoka-Sugai의 방법[17]을 이용한다. 수치계산방법에 관한 상세한 설명은 문헌[17]에 미룬다. 但, 자유와의 유출각도 β 는 근사

적으로 $\beta \approx \frac{1}{2} \beta_0$ 라 간주한다.

수치계산 결과 $\gamma(\xi)$ 가 결정되면 선체에 작용하는 動流體力(이중모형의 下半部에 작용하는 동유체력) Y_H 는 Kutta-Joukowski定理에 의해 다음 식으로 표시된다

$$\begin{aligned} Y_H &= \int_0^L \Delta Y_H d\xi \\ &= \rho V d \cos \beta \int_0^L \gamma(\xi) d\xi \end{aligned} \quad (A-7)$$

여기서 ΔY_H 는 2 차원 단면에 작용하는 동유체력이다. 식 (A-7)로부터 동유체력의 선체길이 방향분포는 다음과 같다.

$$\Delta Y_H = \rho V d \cos \beta \cdot \gamma(\xi) \quad (A-8)$$

따라서 ΔY_H 의 분포는 $\gamma(\xi)$ 의 분포에 따라 결정된다. $\gamma(\xi)$ 의 계산례를 Fig. A-2에 보인다.

일반적으로 조종운동중인 선체는 pivoting point가 일정하므로 β (양각)와 r (선수동요각속도)는 다음의 관계가 성립한다.

$$\sin \beta = l_p' r' \quad (A-9)$$

여기서 r' 는 무차원화한 선수동요각속도이다. l_p' 는 船體重心에서 pivoting point까지의 거리를 선체길이로서 무차원화한 값이다.

Fig. A-2는 이중모형의 가로세로비 ($2d/L$)가 0.1인 선체의 경우 $\beta=10^\circ, 5^\circ$ 에 대해 $\gamma(\xi)$ 를 계산한 것이다. 여기서 r' 는 식 (A-9)에 의해 결정되었으며, l_p' 는 컨테이너선박의 대표값인 0.45로 하였다. $\gamma(\xi)$ 의 분포가 선수선미의 일부분을 제외하고 거의 直線的으로 변화하고 있음을 보이고 있다. 따라서 조종유체력의 선체길이 방향분포는 거의 直線的으로 변화한다고 간주된다.