

|||||||
特 輯
|||||||

最近의 熱源 및 空調設備의 動向

金 聖 千,* 丁 俊 權,* 禹 泰 成,** 沈 洛 權**

Recent Trends of Heat Source and Air -Conditioning System

Seong Cheon Kim,* Jun Gwon Choung,*
Tae Sung Woo** and Nak Kwon Sim**

1. 序 言

最近 都心에서의 熱源 시스템은 大氣 汚染規 制 및 政府의 에너지施策의 일환으로 都心가스 利用을 勸獎하고 있다.

이에 따라 都市가스를 熱源으로 할 때에는 유 지관리비를 B-C油의 經濟性에 近接시켜야 할 것이다. 그리고 空調시스템은 室內環境을 考慮 한 에너지 節約型으로 設計되어야 한다.

上記 두가지 側面에서 設計 事例 中心으로 檢 討하고자 한다.

對象建物は 서울乙支路入口에 位置한 모 金融 會社 社屋으로 地下4層, 地上20層 延面積 5700 坪으로 84年 6月 設計完了되어 86年末 竣工目標 로 現在 施工中에 있다.

本 建物は 地上層의 半以上이 賃貸豫定이며, 基 準層 面積이 협소하여 空調機械室의 位置 및 面積에 많은 制限을 받아 全熱交換器의 設置가 不 可能하여, 外氣導入時 CO₂ 制御, 層別 空調 ON-OFF 運轉이 可能한 시스템 등을 構想하게 되었다.

I. 熱 源

에너지源의 선정은 供給의 安定性·經濟性 뿐 만이 아니고 環境保全 및 綜合에너지 政策적인 側面에서도 檢討되어야 한다.

* 正會員, 先進設備研究所
** 正會員, 兪先進엔지니어링設備部

1. 에너지源 種類

에너지 源으로는 다음과 같은 여러가지가 있 으나 本 實例에서는 電氣, 都市GAS 및 B-C油 만을 檢討하였다.

- (1) 電氣
- (2) 都市 GAS
- (3) 液化 GAS
- (4) 灯 油
- (5) 重 油
- (6) 地域蒸氣
- (7) 地域高溫水

2. 에너지源 選定 기준

地域의 에너지 供給 事情, 安全性, 保守의 難 易 등을 考慮해서 選定하나, 本實例에서는 經濟 性, 供給의 安全性, 環境 保全性을 主要 판단기 준으로 했다.

3. 冷暖房用 에너지源 比較

(1) 經濟性

<表 1> 各種 에너지源의 比較(I)

에너지源 比較項目	B-C油	都市가스	電 氣
저위발열량	kcal/ kg	kcal/ m ³	kcal/ kw-H
기기 효율을 포함한 발열량	9750 kcal/ ℓ	11000 kcal/ m ³	860 kcal/ kw-H
에너지단가	원/ℓ	원/m ³	원/kw-H
	195.42	440	95.81
1000 kcal/H當 단가	26 원	46 원	111.4 원
저장시설비	△	○	○

(2) 供給의 安全性

<表 2> 各種 에너지源의 比較(II)

에너지源 比較項目	B-C 油	都市가스	電 氣
에너지源 장래성	△	◎	◎
보수관리의 용이성	△	○	◎

(3) 環境의 保全性

<表 3> 各種 에너지源의 比較(III)

에너지源 比較項目	B-C 油	都市가스	電 氣
유 황 함 유 량	△ (저유량: 1.6%이하)	◎	◎
대 기 오 염 도	△	○	◎

4. 最近 에너지源 利用의 動向 및 選定

(1) 에너지源 利用의 動向

정부기관에서의 대기오염방지 및 종합에너지 정책에 따른 자원의 합리화이용시책에 부응하여 도심지에서는 都市가스 利用이 점차 증진되고 있다.

(2) 에너지源 選定

本 實例에서의 에너지源으로서, 다음과 같이 에너지源의 장래성 및 대기오염도, 보수관리 면에서는 도시가스가 유리하나, 熱源機器시스템을 총합 比較하여 하기 冷房用으로의 에너지源을 최종 결정하기로 했다.

① 夏期 冷房用으로 都市가스사용은 여름철 전력의 피크시에 에너지균형을 해결할 수 있으며, 또한 사용자측에 혜택을 주도록 협의중에 있으므로 비수요기인 하절기에는 가격인하가 예상된다.

② 정부의 종합에너지정책의 기본방향으로 에너지 다변화를 위해 1987년부터 연간 200만톤의 LNG를 인도네시아로부터 공급받음으로서, 도시가스는 장차 LNG로 대체 예정이므로 순수하고 발열량(11,000 kcal/Nm³)이 높은 에너지를 안정성있게 利用할 수 있다(현재 LNG기지 및 配管 line 건설중).

③ 本 實例에서는 지역특성을 考慮하여 에너지源으로는 都市가스를 채택하게 되었다.

II. 熱源시스템

熱源시스템은 건물의 성격, 입지조건에 적합하도록 경제성, 운전 및 보수유지 등이 검토되어야 하며, 本 實例에서는 아래의 몇가지 시스템을 檢討하였다.

1. 熱源시스템의 種類

- (1) 터어보 냉동기+蒸氣 보일러
- (2) 흡수식 냉동기+高壓蒸氣보일러
- (3) 冷溫水 發生機 시스템
- (4) 熱펌프 시스템

2. 熱源시스템 선정時 주요착안사항

(1) 실제 건물에서 機器는 부분 負荷로 운전되고 있으므로, 저부하에서도 기기의 高效率化로 연료소비율이 낮아야 한다.

(2) 계약전력의 절감 및 저압전력의 수전가능 등으로 수전설비비 및 전력비가 낮아야 한다.

(3) 건물에 미치는 기기의 진동 및 소음이 적어야 한다.

(4) 취급이 간편하고 고장율이 극히 낮으며 기기수명이 길어야 한다.

(5) 초기 투자비 및 운전비를 比較하여 經濟性이 높은 시스템을 선정해야 한다.

3. 各 시스템別 問題點 및 보완대책 검토

<表 4> 熱源시스템 比較(I)

區分 熱源 시스템	問題點 및 補完對策
전동터어 보 냉동 기+蒸氣 보일러	1) 수변전 설비時에 고압수전설비 가 되므로, 수변전 설비비가 높고 계약전력이 높으므로 전력비가 높다. - 전력회사의 심야전력요금 할 인방침이 결정되면 축열조를 설치하여 PEAK CUT 및 심 야전력 이용 可 2) 터어보 냉동기는 건물에 미치 는 진동 및 소음이 크다. - 흡음 및 차음처리
흡수식 냉동기+ 高壓蒸氣 보일러	1) 하절기에도 보일러를 가동해야 한다. 2) 냉각탑의 용량이 증가한다. 3) 하기 운전時 기기 發生熱이 많 다.
직화냉온 수 발생 기	1) 冬期에 加濕 및 給湯이 곤란하 다. - 별도의 가습 및 급탕용 소형 보일러 설치 2) 고온의 열원을 얻지 못하므로 冬期 WARMING UP 時間이 길다. - WARMING UP 時 外氣 CUT 3) 暖房時 효율이 보일러에 비해 다소 저하한다.

4. 熱源 시스템 比較

<表 5> 熱源시스템 比較(II)

區分 項 目	전 터 어 보 냉 동 기 + 蒸 기	동 보 기 기 + 蒸 기 보 일 러	직 화 냉 온 수 發 生 機	흡수식 냉동기 (2중) + 高壓蒸氣 보일러
수변전용량의 영향	大	小	小	小
설치 SPACE	大	小	大	大

區 分 項 目	전 터 어 보 냉 동 기 + 蒸 기	동 보 기 기 + 蒸 기 보 일 러	직 화 냉 온 수 發 生 機	흡수식 냉동기 (2중) + 高壓蒸氣 보일러
안 정 성	보통	良	보통	보통
소음, 진동	大	少	少	少
오염물 배출기간	冬期	年間	年間	年間
증기에 의한 가습	용이	難	용이	용이
冬期の 기기 효율	良	보통	良	良
전 력 비	大	少	少	少
보일러기사	要	不要	要	要
부분부하時기기효율	惡	良	良	良

5. 最近의 熱源 시스템利用의 動向 및 시스템 선정

(1) 熱源 시스템 利用의 動向

에너지源의 도시가스利用이 점차 증진됨에 따라 低負荷時에도 기기의 高效率化로 연료소비율이 낮고 계약전력의 절감 및 저압전력의 수전가능등으로 수전설비비가 낮은 직화 냉온수 發生機 + 小型蒸氣보일러의 조합 시스템 利用이 적합하며 日本의 경우에는 上記 시스템이 널리 보급되고 있다.

(2) 시스템의 經濟性 比較

앞에서 언급한 시스템들의 개략 비교에서와 같이 시스템 상호간에 長短點이 있으나 本 實例의 建物性格에 適合한 電動式 冷凍機와 直火式 冷溫水 發生機의 經濟性을 比較하였다.

- 1) 일반조건 : 영업사무실
- 2) 냉방용량 : 400 USRT (200 USRT × 2)
- 3) 난방용량 : $1.65 \times 10^6 \text{ kcal/H}$
($8.25 \times 10^5 \text{ kcal/H} \times 2$)

4) 초기 투자비 比較

(가격단위: 천원)

시스템 - I (직회 흡수 냉온수기 + 소형 증기 보일러)		시스템 - II (터보 냉동기 + 증기 보일러)	
품 명	가 격	품 명	가 격
흡수·온수기	70,000 × 2	터보냉동기	40,000 × 2
보일러 (가습, 급탕)	14,500 × 1	보일러	16,000 × 2
냉각탑	5,000 × 2	냉각탑	3,200 × 2
		추가 수· 배전설비	30,000 × 1
총 계	164,500	총 계	148,400 (-16,100)

5) 年 經常費 比較

(비용단위: 천원)

항목	시스템 - I	시스템 - II
냉방운전비	17,969	38,082
난방 "	46,315	44,235
計	64,283 (-18,033)	82,317

6) 經濟性 檢討

손익분기點(B.P)이 1년 이내이므로 시스템 - I이 경제적이다.

7) 경제성 비교 (200 usRT × 2대)

① 기기설비비 비교

(가격단위: 천원)

흡수식 냉온수기				터보냉동기 + 보일러			
품 명	사 양	수량	가 격	품 명	사 양	수량	가 격
흡수냉온수기	BUW-210V, 4.75 kw	2	70,000 × 2 = 140,000	터보냉동기	BB349EI, 150	2	40,000 × 2 = 80,000
냉각탑	GCT-300, 7.5 kw	2	5,000 × 2 = 10,000	보일러	KRH-1,800, 2.9 kw	2	16,000 × 2 = 32,000
보일러 (가습, 급탕용)		1	14,500	냉각탑	GCT-200, 5.5 kw	2	3,200 × 2 = 6,400
				수배전설비추가 (변압기)		1	12,000
				수배전설비추가 (배전반)		1	18,000
총 계			164,500	총 계			148,400

② 냉방운전비 비교

흡수식 냉온수기			터보냉동기 + 보일러		
항 목	계 산 방 법	비 용	항 목	계 산 방 법	비 용
가스요금	연간 총 냉방부하 (usRT.h) × usRT 당 가스소모량 (Nm ³ /usRT.h) × 가스요금 (천원 /Nm ³) = 115,200 × 0.276 × 0.44	13,990	전기요금	수용계약요금 + 냉동기 전력량 요금 + 부대설비 전력량 요금 = 수용요금 × 수용계약 용량 × 12 + 연간 총 냉방부하 × usRT 당 소비전력 × kw.h 당 전력량 요금 + 부대설비 소비전 력 (kw) × 연간 총 냉방운전시간 (h) × kw.h 당 소비전력량 요금 = 5.258 × 380 × 12 + 115,200	
전기요금	연간 총 냉방운전시간 (h) × 부대설비 소비전력 (kw) × kw.h 당 전력량 요금 (천원/kw.h) + 수용요금 (천원/kw) × 부대				

흡수식 냉온수기			터보냉동기 + 보일러		
항 목	계 산 방 법	비 용	항 목	계 산 방 법	비 용
수도요금	설비계약용량(kw)×12=411 ×24.5×0.09581+5.258× 24.5(12.25×2)×12=2,511	2,511	수도요금	×1.15×0.09581+11(5.5 ×2)×411×0.09581= 37,103	37,103
	m ³ 당 410 원 400×3.63/5×0.02×411 ×0.41×1.5	1,468		m ³ 당 410 원 400×3.63/5×0.02×411 ×1	979
총 계		17,969	총 계		38,082

③ 난방운전비 비교

흡수식 냉온수기			가스 보일러		
항 목	계 산 방 법	비 용	항 목	계 산 방 법	비 용
가스요금	연간총난방부하(kcal)×흡수 냉온수기 kcal 당 가스소모량 (Nm ³ /kcal)×가스요금(천원 /Nm ³) 9.075×10 ⁸ ×1.142× 10 ⁻⁴ ×0.44	45,600	가스요금	연간총난방부하(kcal)×가스 보일러당 가스소모량(Nm ³ / kcal)×가스요금(천원/Nm ³) 9.075×10 ⁸ ×1.102×10 ⁻⁴ ×0.44	44,017
전기요금	부대설비소비전력(kw)×운전 시간(h)×kw.h당 전력량요 금(천원/kw.h) =9.5×786×0.09581	715	전기요금	부대설비소비전력(kw)×운전 시간(h)×kw.h당 전력량요 금(천원/kw.h) =2.9×786×0.09581	218
총 계		46,315	총 계		44,235

* 수용요금은 냉방운전비에 포함.

- 주) 1. 연간총 냉방부하는 115,200 usRT.h (400 usRT 냉동기가 100% 부하로 288 시간 운전 용량)로 가정.
 2. 연간총 난방부하는 9.075×10⁸ kcal (1,650,000 Kcal/h 보일러가 100% 부하로 550 시간 운전용량)로 가정.
 3. 냉난방 설비의 상당부하는 연평균 0.7로 가정함. 따라서 냉방운전시간 411 시간, 난방운전시간 786 시간으로 가정.
 4. Kw.h 당 전력량 요금은 95.81 원으로 가정
 5. USRT 당 가스요금은 Nm³ 당 요금 440 원, usRT 당 가스소모량 0.276 Nm³/usRT
 6. SANYO BACK DATA 58 Nm³/HR ÷ (508×10³) Kcal/HR = 1.142×10⁻⁴ Nm³/Kcal 흡수식 냉온수기 기준
 7. Kcal 당 가스소모량은 1.102×10⁻⁴ Nm³/Kcal 로 가정 (고발열량 기준 82.4% 효율)

(3) 시스템 선정

本 實例에서는 前述한 熱源 시스템 선정時의
주요착안사항과 초기투자비 및 운전비를 비교하

여 經濟性 및 總合評價에서 유리한 直火吸收式
冷溫水+小型蒸氣보일러를 利用한 시스템을 선
정하였으며 에너지源으로는 都市가스를 선정하
였다.

Ⅲ. 空 調

室內환경과 外氣量制御, 排熱回收, 運送 EN-ERGT 및 外氣冷房 等 經濟的인 面과의 關係를 檢討하여 空調 시스템을 선정하였다.

1. 實內的 環境기준 (건축法 시행규칙)

(表 6) 室內的 環境基準

區 分	기 준
공기중에 섞여 있는 먼지의 量	0.15 Mg / M ³
CO	10 PPM 以下
CO ₂	1000 PPM 以下
상대습도	40 ~ 70 %
기류의 이동 속도	0.5 M / S 이하

현행 건축법 시행규칙 제 23 조 3 항의 중앙관 리 방식의 空氣調和 設備時 適用되는 室內環境 基準 (表 6) 에 준하였다.

2. 外氣導入

外氣導入은 CO₂ 농도에 따른 外氣導入 制御方

식과 全熱交換機에 의한 外氣負荷 節減 方式을 檢討하였다.

(1) 室內 CO₂ 농도에 따른 外氣導入 제어 檢討

1) CO₂ 의 許容농도와 外氣導入量

CO₂ 는(表 7)에서 보는 바와 같이 CO₂ 자체의 농도 5000 PPM 정도까지는 人體에 有害하지는 않다고 알려져 있으나, CO₂ 농도기준의 채용은 室內 環境의 良否를 단적으로 나타낼 수 있는 것이 달리 없으므로, 공기의 物理的, 化學的 性質이 CO₂ 증가에 비례하며 惡化하는 것으로 가정하여 오염의 지표로 채택한 것이다. 그러나,

건축기준法 및 빌딩관리法에 의해 실내 CO₂ 농도를 1000 PPM 으로 억제하면,

大氣中の CO₂ 量은 容積기준으로 0.03 % (300 PPM) 이나 도심에서는 一般的으로 0.035 % 정도이며, 1人當 CO₂ 發生量은 20 l / H 정도이므로 1人當 必要 外氣量은 30.8 M³ / H 로 계산되지만, 건물 自體의 INFILTRATION 및 女性재실자의 증가 등을 고려하여 一般的으로 25M³ / H .人을 적용하므로, 本實例에서는 25M³ / H .人을 적용하였다.

(表 7) CO₂ 의 許容농도와 有害度

농 도 [VOL %]	意 義	摘 要	비 고
0.07	多數 계속 재실하는 경우의 허용농도 (PETTENKOFER의 說)	CO ₂ 자체의 有害 한도가 아니고 공기의 물리적 化學的 生狀이 CO ₂ 증가에 비례하여 惡化하는 것으로 가정했을 때의 오염지표로서의 허용농도를 뜻한다.	빌딩관리법 및 건축法 시행규칙의 값
0.10	일반적인 허용농도 (PETTENKOFER의 說)		
0.15	환기 계산에 사용되는 허용농도 (RIETSCHER의 說)		
0.2 ~ 0.5	상당히 불량하다고 인정된다.		
0.5 以上	가장 불량하다고 인정된다.		
4 ~ 5	呼吸중추를 자극하여 호흡의 깊이나 回數가 증가한다. 호흡 시간이 길면 위험, O ₂ 의 결핍이 수반되면 장애가 빨리오고 결정적이 된다.		
~ 8 ~	10 분간 호흡하면 격한 호흡곤란, 顔面紅潮, 頭痛을 일으킨다. O ₂ 의 결핍을 수반하면 장애가 더욱 현저하게 된다.		
18 以上	치명적		

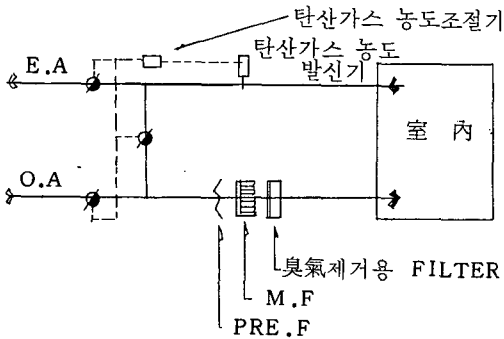
2) CO₂ 와 臭氣

CO₂의 許容농도를 美國에서는 1930年代에 臭氣制御를 위해 1,000 PPM으로 정했으며 ASHRAE에서는 現在 최소 외기도입은 2,500 PPM까지도 허용하고 있다(ASHRAE FUNDAMENTAL 1985).

또한, 日本에서는 室內 CO₂ 농도가 日本人의 경우 2,500 PPM 이상에서 臭氣를 느낄 수 있는 것으로 實驗에서 나타났다(藤井正一 博士).

따라서, 이와 같은 事實로 미루어 보아 CO₂ 허용농도의 上限조정도 고려되어야 할 것으로 생각된다.

3) CO₂ 농도에 따른 外氣導入 制御 적용



(圖 1) 계통도

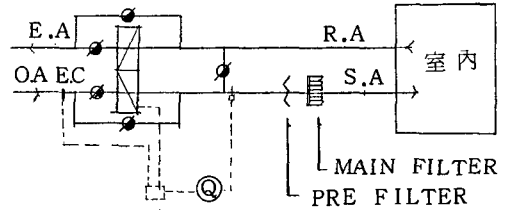
건축 기준法에서 室內 CO₂ 허용 농도를 1000 PPM이하로 규제한 目的이 臭氣 제거에 있다면, 臭氣제거용 FILTER를 설치하여 室內 CO₂ 허용 농도를 2000 PPM으로 올리면 外氣量을 半으로 줄일 수 있으므로 검토의 의미는 크며,

준공후 實제의인 측정이 가능하므로 本實例에서는(圖 1)와 같은 CO₂ 농도에 따른 外氣導入 制御方式을 적용하였다.

(2) 全熱交換器 利用의 검토

外氣 냉, 난방 부하를 감소시키기 위해(圖 2)와 같이 전열 交換기의 채용을 검토하였으나 本實例에서는 설치 SPACE면에서 많은 제약이 있었고 또한 배기측은 공조배기를 利用할 수 있으

나 개별배기(제 3종 배기)는 회수 열원으로 利用할 수 없으므로 CO₂ 농도에 따른 外氣도입제어 시스템으로 대체하였다.



(圖 2) SYSTEM DIAGRAM

(3) 外氣負荷制御 시스템의 比較

CO₂ 농도에 따른 外氣導入 제어 方式과 全熱 交換기를 利用한 排熱回收方式을 本實例에서는, 空調 및 熱源시스템 全體가 아닌 制御方式 自體만을 1개 ZONE을 기준으로 比較하였다.

(條件) S.A : 56,000 CMH

E.A : 9,500 // ※ 개별배기 :

O.A : 17,500 // 8,000 CMH

냉방부하 : R.T.H : 188,339 Kcal/H

O.A.T.H : 125,874 //

난방부하 : R.H.L : 20,888 Kcal/H

O.A.H.L : 170,856 //

1) 경제性 比較

○ 초기 투자비 比較

(가격단위 : 천원)

CO ₂ 제어시스템		전열교환기 利用시스템	
품 명	금액	품 명	금액
탄산가스 농도 조절기(위치비례 + 자동 RESET)	600	전열교환기 (φ 2,400)	17,000
탄산가스농도발신기	2,040		
計	2,640	計	17,000

○ 年 經 상 비 比 較

(비용단위 : 천원)

CO ₂ 제 어 시 스템	전 열 교 환 기 利 用 시 스템
—	ROTOR 회전동력비 : $0.4 \text{ kw} \times (288 + 550) \times 0.09581 = 32.1$
—	전열교환기설치時 저항에 따른 동력증가비 : $15 \text{ kw} \times (288 + 550) \times 0.09581 = 12,043$
—	≃ 1,236

○ 에너지 효과비교

(비용단위 : 천원)

시스템 구분	* CO ₂ 제어 시스템	** 전열교환기 利用시스템
냉방時	$125,874 \text{ kcal}/\text{H} \times 0.3 \times 288 \text{ HR} \times 1,142 (\text{NM}^3/\text{kcal}) \times 10^{-4} \times 0.44 = 546$	$125,874 \text{ kcal}/\text{H} \times 0.7 \times 288 \text{ HR} \times 1,142 (\text{NM}^3/\text{kcal}) \times 10^{-4} \times 0.44 = 1,275$
난방時	$170,856 \text{ kcal}/\text{H} \times 0.3 \times 550 \times 1,142 (\text{NM}^3/\text{kcal}) \times 10^{-4} \times 0.44 = 1,416.5$	$170,855 \text{ kcal}/\text{H} \times 0.7 \times 550 \times 1,142 (\text{NM}^3/\text{kcal}) \times 10^{-4} \times 0.44 = 3,305$
計	1,963	4,580

(* 在室率 : 70%로 가정
 (** 전열교환기의 效率을 70%로 함)

○ 실제 경상비를 고려한 초기투자비 및 에너지效果 比較

(비용단위 : 천원)

시스템 구분	CO ₂ 제어 시스템	전열교환기 이용시스템
초기투자비	2,640	17,000
ENERGY 효과비용	1,963	3,344
B.P (손익분기점)	2年	5年

2) 檢 討

外氣負荷制御方式 比較는 各各의 시스템을 채용하였을時 冷凍機 容量이나 配管設備 等과 總合的인 比較가 實施되어야 하나, 本 實例에서는 建物の 여건상, 전열교환기 설치가 곤란하였기 때문에 外氣負荷制御 方式 자체만을 檢討하여 보았으며 그 結果 에너지 效果面에서는 全熱交換器 利用 시스템이 유리한 것으로 나타났다. 그러나 CO₂ 농도와 취기와의 관계로부터 室內의 CO₂ 농도를

1,000 PPM에서 2,000 PPM 정도로 운전할 경우는 年間 에너지 效果 비용은 비슷해지며 초기 투자 비용까지를 고려하면, CO₂ 제어 SYSTEM의 채용도 경제적인 면에서 유리하다고 볼수 있다. 따라서, 本 實例에서는 CO₂ 농도를 2,000 PPM까지 측정할 수 있는 CO₂ 제어 시스템을 채택하여 준공후 실제적으로 측정된 후 조정가능토록 하였다.

3. 外氣冷房

建物の 大型化 및 窓이 고정되는 경향이 많아짐에 따라, 中間期 및 冬期에 冷凍機를 利用하지 않고 外氣冷房을 實施하여 에너지 節減效果 (실험치 약 60% 정도)를 얻을 수 있는 것으로 나타나고 있으므로 本 實例에도 이의 適用을 檢討하였다.

(1) 外氣冷房과 供給風量(外氣量)의 檢討
 室內에 $40 \text{ Kcal}/\text{M}^2.\text{H}$ 의 發熱이 있을 때 必要 外氣量을 포함해서 $15 \text{ M}^3/\text{M}^2.\text{H}$ (환기회수 6회/H)의 外氣量이 있으면 外氣溫度가 10~18

℃(동경지방 年間 外氣溫의 약 23%)의 期間에 는 外氣冷房이 可能한 것으로 나타나고 있다.

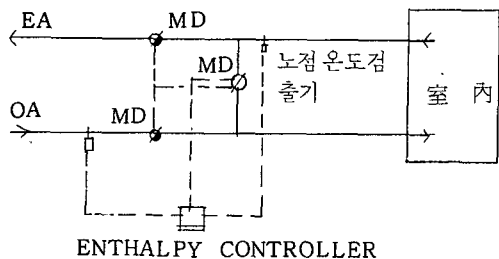
< 表 8 > 外氣溫과 冷暖房期間의 關係

외기온도 (°C)	0 ~ 5	5 ~ 10	10 ~ 15	15 ~ 20	20 ~ 25	25 ~ 30	30°C 이상
년간일수 (日)	21	67	64	65	66	61	21
각 기간	난 방 기		외기 냉방가능		냉 방 기		

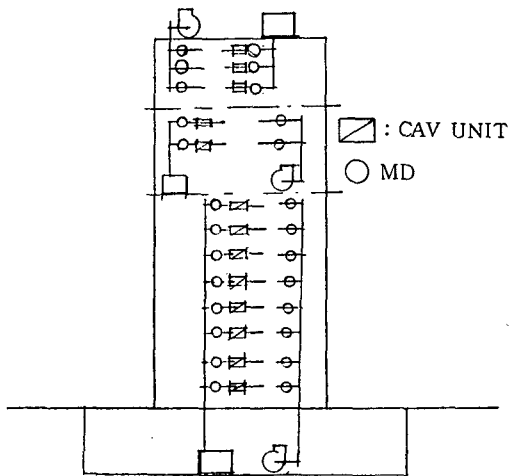
- 공기조화와 냉동 6-1982. p.73 -

(2) 外氣冷房 시스템 선정

本 實例에서는 (1)에서 檢討한 바와 같이 外氣冷房의 效果를 최대한 얻기 위하여 室內의 換氣 횟수를 6회/H로 調整하고(圖3)와 같은 엔탈피 제어에 의한 시스템으로 하였다.



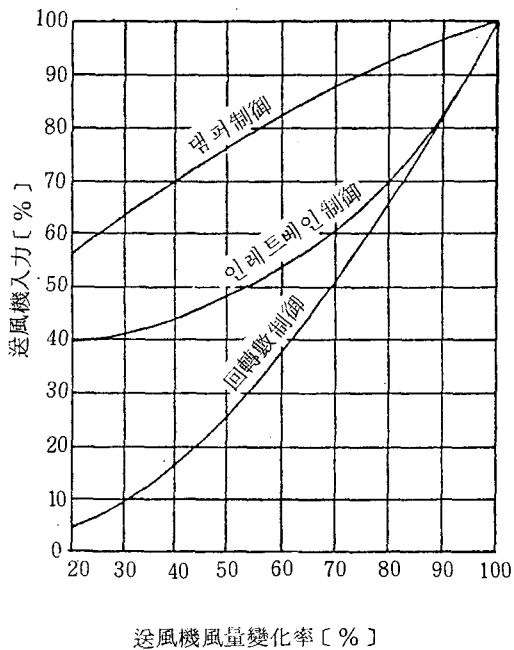
(圖 3) 계통도



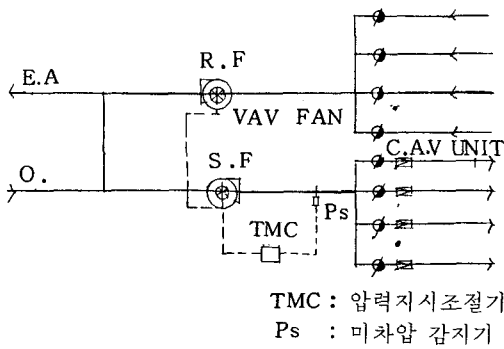
(圖 4) 덕트 계통도

4. CAV 유닛의 채용

本 實例에서는(圖 4)와 같이 AHU 1대로 여러 개 층을 커버하는 시스템으로 各層別로 ON-OFF 제어할 수 있도록 SUPPLY 측에 CAV UNIT+MD를, RETURN 측에 MD를 설치하고 SUPPLY FAN 및 RETURN FAN은 VAV FAN (inlet vane control) 을 설치하여 풍량변동에 따른 ENERGY를 節減(圖 5 參照) 토록 하였으며(圖 6)은 自動制御側面에서의 계통도를 나타내고 있다.



(圖 5) 風量制御法에 의한 送風機入力變化



(圖 6) 계 통 도

5. WARMING UP SYSTEM

外氣負荷 節減方案의 하나로 豫熱, 豫冷時 外氣導入을 차단하기 위하여 外氣導入 및 排氣 DUCT에 설치된 MOTOR DAMPER를 폐쇄하고 屋內 空氣만을 순환시킨 후 일정한 時間이 경과한 후 定常運轉하도록 하였다.

IV. 結 言

本 實例에서는 最近 都心에서의 熱源시스템은 大氣汚染規制 및 政府의 에너지 施策의 일환으로 都市가스 利用 權 장에 부응하여, 經濟性에 近接시

키기 위한 方案으로 몇가지 사항을 設計時 반영하였다.

- (1) 熱源方式으로 直火式 冷溫水 發生機 채택
- (2) 排熱回收를 위해 全熱交換器 使用을 檢討하였으나 建物の 여건상 많은 어려움이 있어 室內環境을 CO₂ 농도 2000 PPM 기준으로 하여 外氣量을 半減시킬 수 있는 시스템 채택 一준공후 在室者의 쾌적도 등을 調査하여 運轉可能 與否를 檢討, 조정할 예정임.
- (3) 空調 시스템으로 室의 使用與否에 따라 層別 ON-OFF가 될 수 있도록 CAV UNIT + MD + VAV FAN (INLET VANE CONTROL) 설치
- (4) 中間期 外氣冷房 및 室內環境을 고려하여 환기횟수 6 회/H 기준
- (5) WARMING UP時 外氣 CUT
- (6) 주차장 CO감지에 의한 FAN의 ON-OFF CONTROL 等. 그러나 都市가스를 B-C油 使用時의 經濟性에 近接시키기 위해서는 都市가스 價格의 適節한 인하가 선행되어야 할 것이며 設計時 最適시스템의 반영, 效率의인 運轉 및 관리가 뒤따라야 할 것이다.

끝으로, 本 設計의 COST 檢討時 金星電線(株) 空調技術課 洪性信課長과 極東都市가스(株)의 柳壽讚部長의 協助에 감사드립니다.