

原電에서의 放射線모니터링 시스템

— 管理의 合理化, 省力化를 要求 —

放射線管理의 엄격화에 따른 管理의 복잡화 와 노력의 증가에 의해서 管理의 合理化, 省力化가 요구되고 있다. 이에 대응하여 마이컴을 利用한 裝置, 컴퓨터와 접속시켜서 管理할 수 있는 시스템, 新技術인 光傳送을 받아들인 시스템 등이 출현하고 있다. 또한 從來에는 低레벨 測定을 주로 하여 技術개발이 進行되어 왔으나 TMI事故를 계기로 高레벨測定도 재검토되고 있다. 다음은 주로 일본에서 事故時의 計測을 위해 開發된 모니터, 合理化와 省力化를 目的으로 한 모니터, 新技術을 利用한 모니터의 概要이다.

1. 序 論

앞으로 原子力發電의 큰 課題는 核燃料사이클, 廢棄物의 處理處分, 廢爐 등의 問題이다. 또 原子爐 自體의 課題로는 高稼動率의 유지와 신뢰성의 향상, 輕水爐의 改良標準化, 經濟性(發電 코스트의 低減) 등이 있어서 현재 技術開發이 進行되고 있다.

이들 原子爐의 動向中 放射線管理에 대해서는 경험과 데이터가 蓄積됨에 따라 엄격화되어 가고 있다. 放射線計測의 觀點에서는 原子爐의 改良과 함께 방출되는 방사성물질의 레벨이 低레벨로 되어가므로 방사선모니터도 低레벨을 어떻게 측정하는가가 技術開發의 중심이 되었다.

管理技術의 面에서는 原子力發電所 특유의 문

제인 不特定多數의 管理구역 출입자에 대해서 어떻게 분명하게 管理하는가, 넓은 管理구역을 어떻게 管理하는가 등을 확실하게 하기 위해서 상당한 인력이 必要하므로 컴퓨터를 도입한 管理, 省力化, 自動化를 목표로 하게 되었다.

放射線計測에 관해서는 TMI事故를 계기로 高레벨計測의 必要性이 다시 검토되어 高레벨測定을 위한 방사선모니터가 나오고 있으며, 管理기술에 대해서는 보다 확실한 管理, 省力化의 추세가 계속되고 있다. 또한, 新技術로서 光傳送技術과 로봇技術을 사용하는 모니터가 앞으로 받아들여지는 경향이 있다.

2. 事故時의 放射線計測에 對應한 모니터

(1) 概要

TMI事故의 영향은 플랜트의 系統뿐만 아니라 品質管理의 面, 운전원의 교육, 트레이닝문제, 사고시의 방사선계측문제, 긴급시의 대책 및 地域의 對應 등 광범위하게 걸쳐 있다.

방사선모니터에 관해서도 TMI사고가 무관한 것이 아니며 事故時의 방사선계측문제에 對應한다는 의미에서 새로운 모니터가 開發, 使用되고 있다.

新設되는 플랜트에서는 설계단계에서 부터 事故時指針에 제시된 事故時의 방사선계측 사고방식이 받아들여지고 있으며, 既設의 플랜트에서는 現在의 방사선모니터로 대응할 수 없는 계측에 대해서는 事故時 對應 放射線모니터가 追

設되고 있다.

事故時 放射線モニターの 목적은 一般公衆은 물론 作業종사자도 방사선으로 부터 보호하기 위하여 사고의 규모, 사고의 확대 가능성 등 事故의 상태를 정확하게 파악하는데 있다. 구체적으로는 表1과 같은 목적을 위해 計測對象을 測定한다.

이들 計測對象에 대한 측정방식으로는 방사선의 연속도미터링과 샘플분석 두가지가 있다. 샘플분석에 의한 계측기기로는 既存의 裝置가 사용되는 경우가 많고 특별히 새로운 것은 없으나, 사고시에 試料를 샘플링하는데는 被曝, 取扱할 정도의 농도까지의 희석, 바운더리를 확보하면서 샘플링 등 방식 및 장치에 상당히 어려운 점이 많아서 既存의 것을 利用할 수 없기 때문에 새로 開發되고 있다.

방사선도미터에 관해서도 既存의 방사선도미터로 사고시에 발생되리라 예상되는 범위까지 計測할 수 있으면 특별히 새로 설치할 必要는 없으나 현실적인 문제로 既存 방사선도미터의 범위로 커버할 수 없는 범위의 측정이 必要한 계측대상이 있기 때문에 새로운 방사선도미터가 開發되고 있다.

(2) 格納容器에리어放射線도미터

이 도미터는 放射線障壁의 건전성을 파악하기 위해서 格納용기내의 放射線線量率을 측정하는 것이다. 計測方式은 그림1에서와 같이 전리함을 검출기로한 線量率의 측정계통으로서 既存의 에리어도미터(전리함식)와 큰 차이는 없다. 오히려 이 도미터의 특징은 전리함과 계통의 조합방법에 있다.

전리함은 상당히 높은 측정범위를 갖고 또한 엄격한 주위조건에 놓이더라도 作動할 것이 要求된다. 一般用途의 에리어도미터에서는 高線量率이라고 하더라도 10³R/h~10⁴R/h정도의 高線量率을 측정할 수 있으면 되나, 格納용기에리어도미터에서는 10⁷R/h까지의 측정이 要求된다.

〈表1〉 事故時 放射線計測系の 計測對象

目的 1. 放射能障壁의 健全성과악

計測對象	計測項目	計測方法	測定上限值	分類
格納容器에리어放射線量率	γ線量率	連續計測	10 ⁷ R/h	1
原子爐冷却材放射性物質濃度	核種分析等	샘플링 분석	1 Ci/cm ³	3
格納容器旁空氣放射性物質濃度	核種分析等	샘플링 분석	10 ⁵ μCi/cm ³	3

目的 2. 放射性物質의 放出량과악

計測對象	計測項目	計測方法	測定上限值	分類
非常用가스處理系排氣筒放出放射性物質濃度(BWR)	放射性稀가스	連續計測	10 ² μCi/cm ³	2
	放射性요오드·粒子	샘플링 분석	10 ⁻¹ μCi/cm ³	3
排氣筒放出放射性物質濃度(PWR)	放射性稀가스	連續計測	10 ² μCi/cm ³	2
	放射性요오드·粒子	샘플링 분석	1 μCi/cm ³	3
主排氣筒放出放射性物質濃度(BWR)	放射性稀가스	連續計測	1 μCi/cm ³	2
	放射性요오드·粒子	샘플링 분석	10 ⁻² μCi/cm ³	3
主蒸氣配管放射性物質濃度(PWR)	放射性稀가스	連續計測	10 ³ μCi/cm ³	2

目的 3. 周邊環境에서의 放射線線量率等的 狀況과악

計測對象	計測項目	計測方法	測定上限值	分類
敷地周邊에리어放射線量率	γ線量率	-	10 R/h	2
敷地周邊空氣中放射性物質濃度(可搬式)	放射性요오드·粒子	샘플링 분석	10 ⁻³ μCi/cm ³	3

目的 4. 從事者의 建物出入을 위한 放射線線量率의 狀況과악

計測對象	計測項目	計測方法	測定上限值	分類
建物내에리어放射線量率	γ線量率	-	10 ³ R/h	2

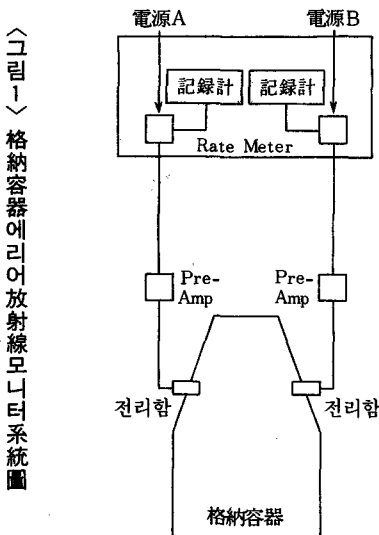
또한, 사고시에 計測이 목적이기 때문에 사고시의 분위기(爐의 종류에 따라 조건이 정해져 있다)중에서 안정하게 작동을 하여야 한다. 따라서 전리함은 일반의 것과는 구조도 일부 다르며 콘넥터 등도 특수한 것을 사용하고 있다.

系統에 대해서는 重要性을 고려하여 다음과 같은 研究를 하고 있다.

- ① 격납용기에리어방사선모니터는 耐震A의 設計로 한다.
- ② 多重性獨立性을 고려하여 測定系를 2重化하고 이 두계통은 電源까지를 포함하여 각각 獨立으로서 共用部를 없앤다.
- ③ 電源은 非常用所內電源系에 접속시킨다.
- ④ 연속표시를 하며 또한 그 결과를 기록할 수 있어야 한다.

이상의 要求事項에 따라 이와 같은 사고방식에 의해서 설계를 추진하고 있다. 그림1의 격납용기에리어방사선모니터의 仕様은 다음과 같다.

- ① 測定對象 : γ 線
- ② 範圍 : $1 \sim 10^7 R/h$
- ③ 檢出器感度 : $1 \times 10^{-11} A/R/h \pm 20\%$ 以內
- ④ 精 度 : 設計中心條件에서 직선눈금



환산

最大最小Decade $\pm 5\%$ FS 以內
中間Decade $\pm 4\%$ FS 以內

- ⑤ 檢 出 器 : 전리함
- ⑥ 耐 震 : A클래스
- (3) 主排氣筒放射線모니터

이 모니터는 방사성물질의 방출량을 파악하기 위해서 설치하는 것인데 爐에 따라서 측정장소가 다르다.

BWR에서는 主排氣筒이나 非常用가스處理系排氣筒에서 放出되는 기체중에 포함된 방사성물질의 농도를 측정하며, PWR에서는 排氣筒에서 방출되는 氣體中 및 主蒸氣管의 流體中에 포함된 방사성물질의 농도를 측정한다.

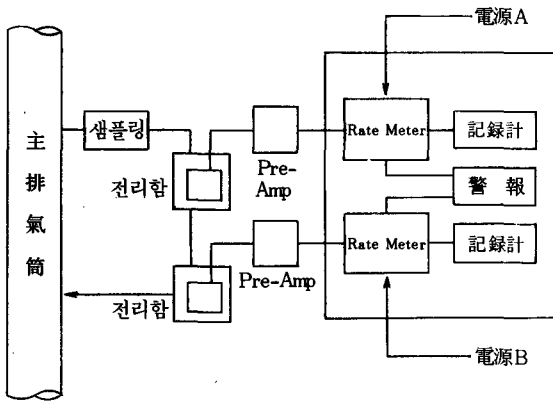
主排氣筒에는 既存의 모니터가 설치되어 있으며 低레벨을 정확하게 측정하는 것이 주요한 포인트이다. 따라서 사고시에서와 같이 高레벨을 기존 모니터로 측정하면 飽和되어 버린다. 그래서 既設 플랜트에서는 새로 높은 범위의 모니터를 追加하기로 되었다.

한편, 新設 플랜트에서도 광범위한 측정이 요구되기 때문에 한종류의 모니터로 커버할 수 없어서 低범위용과 高범위용의 모니터를 오버랩시켜 사용한다.

低범위용 모니터로는 NaI(Tl)신틸레이션검출기를 사용하며, 高범위용 모니터로는 전리함을 검출기로 사용한다. 測定系는 설치하는 플랜트에 따라 다르나 한가지 例로서 샘플링방식을 그림2에 나타내었다. 이 경우 主排氣筒의 기체를 일부 샘플링탱크로 導入하여 샘플링탱크內에 설치된 전리함으로 측정한다. 그외의 系統에 대해서는 다음과 같은 設計上的 배려를 하고 있다.

- ① 電源은 非常用所內電源을 사용한다.
- ② 多重性, 獨立性을 고려한다.
- ③ 低범위용과 高범위용 모니터는 적당한 오버랩을 갖게 한다.

〈그림 2〉 主排氣筒放射線모니터系統圖



다음에 사양을 나타내었다.

- ① 測定對象 : γ 線
- ② 檢出器感度 : $3.6 \times 10^{-12} \text{A/mR/h} \pm 20\%$
- ③ 範圍 : $3.6 \times 10^{-13} \text{A} \sim 3.6 \times 10^{-6} \text{A}$
- ④ 精 度 : 設計中心條件에서 직선눈금환산
最大最小Decade $\pm 5\% \text{FS}$ 以內
中間Decade $\pm 4\% \text{FS}$ 以內
- ⑤ 檢出器 : 전리함(샘플러內에 設置)
- (4) 敷地周邨에리어放射線量率 모니터

이 모니터는 발전소부지주변에서의 空間線量率의 상황과악을 위한 모니터로서 일반적으로 모니터링포스트라든가 野外모니터라고 부르고 있다. 이 경우에도 低레벨의 線量率을 측정하는 것이 모니터링의 포인트였기 때문에 自然放射能의 變化나 기상의 變化에 영향을 받지 않고 측정하는 기술을 중심으로 개발되어 왔다.

따라서 기존의 모니터가 반드시 설치되어 있으나, 사고시에 예상되는 레벨을 측정하려면 飽和되어 버린다. 運開以前부터 모니터를 稼動시키므로 현재 建設中인 原子力發電所에서도 거의 대부분 설치되어 있기 때문에 이미 設置되어 있는 低범위용에 高범위용 모니터를 추가로 설치하게 된다.

이 모니터의 특징은 검출기가 전리함이고 $1\mu\text{R/h}$ 의 低레벨 線量率에서 10R/h 의 高레벨 線量

率까지 측정할 수 있다. 또한 方向依存性を 좋게 하기 위해서 球形의 전리함으로 하고 있다. 測定系에 대해서는 기존의 계통과 거의 같은 기기로 구성되며 사양은 다음과 같다.

- ① 測定線種 : γ 線
- ② 檢出器 : 加壓式球形전리함
- ③ 指示範圍 : $1\mu\text{R/h} \sim 10^7\mu\text{R/h}$
- ④ 指示精度 : $\pm 0.21 \text{Decade}$
- ⑤ 에너지特性 : 50KeV에 대해 0.3以上
100KeV~3MeV에 대해
1.0~1.5以內
- ⑥ 方向依存性 : 水平, 垂直感度比 $\pm 3\%$ 以內
- ⑦ 使用條件 : $-10^\circ\text{C} \sim +45^\circ\text{C}$, 80%RH以下
敷地周邨에리어放射線量率을 측정하기 위해서 특별히 고정된 모니터를 설치할 必要는 없으며 可搬形모니터로 對應할 수 있다. 고정된 모니터의 경우 設置數가 한정되기 때문에 긴급시 등에 고정된 모니터가 있는 장소 이외의 線量率데이터를 얻으려면 可搬의 모니터가 必要하다. 이와 같은 目的에 對應하기 위해서 開發된 것이 可搬形모니터링포스트이다.

검출기는 固定形모니터링포스트와 같은 것을 사용하고 측정기와 기록계를 포함하여 콤팩트하게 한 것이다. 屋外에서 사용하기 때문에 直射日光이나 비에 대한 對策이 실시되고 있으며 또한 부지주변에서 사용하기 때문에 電源이 없을 경우를 대비하여 AC100V 이외에 배터리(DC 12V)로도 作動할 수 있도록 되어있다.

따라서 긴급시에는 승용차에 싣고 측정포스트로 운반하여 線量率을 기록한후 회수함으로써 데이터를 수집할 수 있다. 또 低범위로 측정할 수 있으므로 通常時에는 고정형모니터링포스트의 데이터를 보완하기 위해 여러곳에서 사용할 수 있다. 그 사양을 다음에 나타내었다.

- ① 測定線量 : γ 線
- ② 檢出器 : 加壓式球形전리함
- ③ 指示範圍 : $1\mu\text{R/h} \sim 10^7\mu\text{R/h}$

- ④ 指示精度: $\pm 5\%$ (^{226}Ra 를 사용하여 $100\mu\text{R/h}$ 에서)
- ⑤ 에너지特性: 50KeV 에 對해 0.3以上
· $100\text{KeV} \sim 3\text{MeV}$ 에 對해
1.0~1.5以內
- ⑥ 使用條件: $-10^\circ\text{C} \sim +45^\circ\text{C}$

3. 放射線管理 嚴格化와 省力化모니터

原子力發電所의 방사선관리는 發電과는 직접 결부되지 않으나 円滑한 운전, 점검, 보수 등을 행하는데 있어서 不可欠한 문제이다. 방사선관리에 있어서도 엄밀하고 정확하게 실시하기 위한 노력이 계속되고 있으며, 어로 인하여 여러가지의 체크가 행하여지고 있어서 放射線下 作業이 일반작업에 비해 시간이 오래 걸리는 요인이 되고 있다.

또한, 관리의 측면에서도 상당한 人力이 필요하므로 최근에는 방사선관리를 확실하고 신속하게 하며 많은 人力을 必要로 하지 않는 裝置와 관리방법이 기대되고 있다.

外部被曝管理에서는 현재 대부분의 발전소에서 컴퓨터를 도입하여 관리구역의 출입시마다 그때의 線量과 個人넘버를 읽어서 그 데이터를 컴퓨터에 기록하는 방식이 취해지고 있으며 必要時에 外部被曝線量에 관한 데이터를 알 수 있게 하고 있다.

内部被曝管理는 入所時, 退所時, 3個月마다, 必要時에 Whole Body Counter로 人體內에 있는 방사성물질의 量을 測定하여 異常이 있을 경우 내부피폭선량을 산출하고 있는데 이들의 관리에도 컴퓨터가 도입될 전망이다.

環境放射線管理에서도 모니터링포스트에서 측정되는 空間線量率의 데이터와 氣象데이터 등이 컴퓨터에 傳送되어 수집분석되고 있다.

관리구역에서 부터 물건을 갖고 나올때의 관리에 대해서는, 특히 정기점검시에 작업이 집중되어서 관리하는 人力이 부족한 대표적인 例가

된다. 이중 體表面을 측정하는 장치는 이미 自動화된 것이 도입되어 있는데, 최근 物品의 表面을 측정하는 장치도 도입되고 있다.

(1) 小物物品搬出모니터

관리구역에서 반출되는 물건 및 사람의 表面 汚染密度는 法令으로 정해져 있다. 종래에는 이 반출물품의 표면오염검사는 Survey Meter를 사용하여 사람이 손으로 실시하였으나, 측정결과가 고르지 못하고 또한 大形物品이나 大量으로 반출되는 경우에는 상당한 人力을 要하는 등 運營上 여러가지의 문제점이 있었다.

이로 인해 數年前부터 表面汚染의 검사를 自動적으로 행하여 검사의 표준화, 省力化를 목적으로 한 自動檢査裝置가 도입되고 있다. 또 최근에는 마이컴을 內藏하는 등 기능도 증가하고 있다. 그 특징은 다음과 같다.

- ① 測定을 自動化함으로써 측정의 고르지 못함이 적어졌다.
- ② 작업이 용이하여졌고 작업시간을 단축시킬 수 있다.
- ③ 측정결과를 프린터로 기록함으로써 傳票를 작성할 수 있다.
- ④ 物品搬出時 게이트가 된다.
- ⑤ 백그라운드의 변화에 영향을 받지 않은 측정을 할 수 있다.
- ⑥ 최종관리인 表面汚染密度에 경보설정이나 기록을 할 수 있다.
- ⑦ 校正時 등의 점검, 보수가 용이하다.
- ⑧ 데이터를 上位의 컴퓨터에 넘겨주는 기능을 갖고 있다.

이 物品搬出모니터는 검사대상물의 크기와 반출루트에 따라 두종류의 장치가 開發되어 있다. 작은 물품 반출모니터는 사람이 손으로 관리구역에서 갖고 나오는 物品을 대상으로 하며 通常 工具, 계기, 서류가 주이다. 검출기는 Gas Flow Counter와 플라스틱신틸레이터를 사용하며 Scaler로 측정한다.

경보설정레벨을 넘었을 경우에는 램프와 부저로 나타냄과 동시에 出口側이 열리지 않는다. 사용방법은 入口側을 열고 物品을 測定部에 넣는다. 검출기는 物品의 上下面, 左右面에 배치되어 있으며 上面檢出器가 下降하여 物品의 두께에 따라 정지한다. 이 상태에서 측정을行하여 汚染이 없으면 出口側으로 나간다. 主要仕様은 다음과 같다.

- ① 測定線種 : β , γ 線
- ② 測定物外形 : 440(W)×470(D)×280(H) 以內
- ③ 檢出感度 : $1 \times 10^{-5} \mu Ci/cm^2(\beta)$
 $3 \times 10^{-5} \mu Ci/cm^2(\gamma)$
 條件
 線量率 30 $\mu R/h$
 線源 $U_3O_8(\beta)$, $^{60}Co(\gamma)$
 測定時間 20秒
 線源位置 檢出器中心25mm

④ 使用條件 : 0~40℃, 80%RH以下

(2) 大物物品搬出 모니터

大物物品搬出 모니터는 大物搬入口로 반출되는 것을 대상으로 하며 工事時의 발판, 파이프 등이 주류이다.

검출기는 Gas Flow Counter와 플라스틱신틸레이터를 사용하며 Scaler로 측정한다. 경보설정레벨을 넘었을 경우에는 램프와 부저로 표시함과 동시에 측정물을 入口側으로 되돌려 보낸다.

사용방법은 먼저 入口側의 보조대에 측정물을 싣는다. 측정물은 마주보는 검출기 사이로 自動적으로 보내져서 移動하면서 上面, 下面의 표면오염측정을 동시에 한다. 오염이 없으면 그대로 出口側의 보조대로 나오고, 오염이 있으면 入口側의 보조대로 되돌아 간다. 主要仕様은 다음과 같다.

- ① 測定線種 : β , γ 線
- ② 測定物 : 발판, 파이프, 발판용자재

③ 檢出感度 : $1 \times 10^{-5} \mu Ci/cm^2(\beta)$

$3 \times 10^{-5} \mu Ci/cm^2(\gamma)$

條件

線量率 10 $\mu R/h$

線源 $U_3O_8(\beta)$, $^{60}Co(\gamma)$

測定時間 20秒

移動速度 10mm/秒

④ 使用條件 : 0~40℃, 80%RH以下

4. 新技術을 이용한 모니터

최근 原子力發電所에서 받아들여지고 있는 새로운 技術로는 플랜트의 관리와 방사선관리 등에 컴퓨터를 활용하는 시스템, 피폭저감을 목표로 放射線下 作業에 기계를 이용하는 로봇技術, 光傳送 등이 있다.

放射線모니터도 이와 같은 흐름에 따르고 있으며 컴퓨터를 이용한 데이터處理와 마이컴을 이용하는 장치가 많아지고 있는데 다음에 방사선모니터에 光傳送을 적용한 例와 방사선모니터 특유의 기술로 새로운 검출기(半導體檢出器)를 이용한 例를 소개한다.

(1) 半導體檢出器의 利用

반도체가 방사선검출기로 이용할 수 있다는 것은 이미 알려져 있었으며 실제로 α 線用, β 線用, X線 γ 線用 檢出器로 사용되고 있다. 반도체검출기는 방사선의 에너지에 비례한 출력이 얻어지며 종래의 검출기에 비해 특히 分解能이 큰 것이 특징이다.

X線 γ 線의 경우 사용할 때 냉각시켜야 하는 결점이 있다. 냉각재로는 액체질소가 사용되고 있으며 종류에 따라서는 사용할 때 뿐만아니라 보존상태에서도 냉각해야만 한다. 액체질소로 냉각하려면 공급원의 확보, 정기적인 보충, 냉각부 등 부속장치가 필요하기 때문에 小形化를 할 수 없는 등 使用上 큰 제약이 있었다. 그러나 근래에는 常溫에서도 사용할 수 있는 γ 線用 반도체검출기를 開發하여 裝置로의 적용을 검

토하고 있다. 다음은 그 특징이다.

① 수명이 길다(검출기중에는 소모품으로 취급되는 것도 있다).

② 물리적 충격에 강하다(검출기는 일반적으로 충격이나 진동에 약하다).

③ 印加電壓이 낮다.

④ 소형이고 輕量이다.

⑤ 常溫에서 使用, 保存할 수 있다.

⑥ 에너지分解能은 나쁘다.

①~③은 반도체검출기의 일반적 특징이다. 이들의 특징과 사용목적으로 검출기의 종류가 선택된다. 다음에 반도체검출기의 두가지 使用例를 소개한다.

첫번째 例는 常溫의 γ 線用 檢出器로서 경보장치가 붙은 포켓선량계에 적용한 것이다. 이것은 放射線下 作業을 할때 휴대하여 積算線量을 연속적으로 측정함과 함께 설정된 線量에 달하면 경보음을 발하도록 되어 있다.

경보레벨은 작업장수와 작업내용에 따라 설정되며 작업자는 경보를 받으면 작업을 중지하고 退避할 수 있으며 언제라도 積算線量值를 읽을 수 있다. 종래에는 소형의 GM管을 검출기로 사용하는 것이 主流였는데 이것을 반도체검출기로 함으로서 다음과 같은 점이 改良되었다.

① 檢出器를 소모품으로 교환하지 않아도 된다.

② 耐衝擊性이 우수하다.

③ 종전보다 高線量率까지 측정이 가능하다.

④ 정기적인 체크가 간단하다.

⑤ 비교적 輕量, 小形이 되었다.

두번째 例는 γ 線用의 에너지分解能이 우수한 형으로서 Whole Body Counter에 적용되고 있다. Whole Body Counter는 人體內의 미량의 방사능을 측정하는 장치로서 검출기로는 NaI(Tl)신틸레이터 또는 대형의 플라스틱신틸레이터를 사용하고 있다.

NaI(Tl)신틸레이터의 경우는 Multi Channel

Analyzer로서 출력을 분석하면 오염이 검출될 경우 그 核種의 同定을 할 수 있다. 그러나 感度의 관점에서는 대형플라스틱신틸레이터가 우수하기 때문에 短時間測定을 할 수 있다.

따라서 原子力發電所에서는 일반적으로 대형플라스틱신틸레이터를 사용하여 스크리닝을 하고 異常이 인정된 者에 대해 NaI(Tl)신틸레이터로 분석하는 방법이 취해지고 있다. 그러나 NaI(Tl)신틸레이터의 경우 에너지分解能에서 한정된 핵종이 아니면 同定이 어려울때가 많다.

반도체검출기의 경우는 특히 에너지분해능이 훌륭하기 때문에 多核種이 混在하더라도 또 예기치 않은 핵종이 들어와도 同定을 할 수 있다. 다만 이때 측정시에 냉각이 必要하고 비교적 측정에 장시간이 要한다. 반도체검출기를 비치한 Whole Body Counter의 결과를 表2에 나타냈다.

(2) 光傳送의 利用

光傳送의 장점은 電氣的인 誘導를 받지 않는다는 점, 高速處理를 할 수 있어서 多量의 데이터를 處理할 수 있다는 점 등이다.

최근 光파이버技術의 발달에 의해서 傳送ロス가 적고 값이 싸게 되었기 때문에 특히 컴퓨터間 데이터웨이 등에 이용되고 있다.

방사선모니터에서도 傳送은 큰 문제이다. 방사선모니터에서의 光傳送의 이용가치는 컴퓨터와의 데이터受授는 물론 이 先端에 있는 검출기와 측정기간이나 측정기와 데이터처리장치間이다.

〈表2〉 Whole Body Counter의 分類

型	檢出器	用途
1	PI型	플라스틱신틸레이터 스크리닝用
2	NaI型	NaI(Tl)신틸레이터 核種分析用
3	HpGe型	Ge半導體 核種分析用(精密)
4	PI, NaI型	플라스틱신틸레이터 NaI(Tl)신틸레이터 1, 2兼用
5	PI, HpGe型	플라스틱신틸레이터 Ge半導體 1, 3兼用

방사선모니터의 배치는 측정대상물이 있는 곳에 檢出器가(여기에 測定器까지 設置될때도 있다), 監視盤의 설치장소에 測定器가, 監視盤 또는 컴퓨터실에 데이터裝置가 놓여질때가 많다. 검출기와 측정기間は 방사선검출기 특유의 微弱信號傳送이어서 현재는 검출기측에 증폭기를 설치한 專用 케이블을 사용하는데 케이블을 다른 것과 분리시키는 등의 조치를 취하고 있다.

따라서 방사선모니터의 경우 특히 誘動을 받지 않는다는 이유에 의해서 光傳送 使用에 메리트가 있다. 다음은 光傳送을 利用한 例이다.

光傳送을 사용한 방사선모니터의 例로 모니터링포스트가 있다. 모니터링포스트는 원자력발전소 주변에 배치되어 空間線量率을 연속 측정하는 것으로서 기본적으로는 檢出器가 現場에, 측정기와 指示記録部가 中央監視盤에 있는 系와 검출기 및 측정기가 현장에, 지시기록부가 中央監視盤에 있는 系가 있다.

이때 現場(모니터링포스트)에서 부터의 검출기, 측정기나 상태신호 등을 합하여 중앙감시반까지 光케이블로 傳送하였다. 이 시스템은 종전과 비교하여 다음과 같은 장점이 있다.

- ① 電氣的인 영향, 특히 번개에 의한 영향이 없다.
- ② 線量率 이외의 상태신호까지 1개의 光케이블로 보낼 수 있다.
- ③ 電源케이블과 信號케이블의 併設이 가능하다.

5. 앞으로의 動向

방사선모니터의 동향은 原子力發電의 동향에 좌우되는데, 특히 직접 영향을 받는 것은 방사선관리방법과 피폭저감 사고방식이다.

방사선관리의 엄격화에 의해 관리를 위한 人力이 많이 필요하게 되었다. 따라서 컴퓨터를 使用해서 데이터의 수집, 정리, 분석 등을 실시한다던가, 管理用 裝置를 마이컴화 시킨다든가

등의 省力化를 고려한 관리가 되고 있다.

그러나 개별관리의 기능만을 고려해서 컴퓨터를 도입한 결과, 컴퓨터數의 증대와 각 개별관리間의 데이터受授에 대해서는 人力에 의지하는 등의 문제가 있다. 앞으로 이들 개별관리체계를 정리하여 일원화해 나갈 방침이다.

따라서 방사선모니터로서는 컴퓨터에 데이터를 入力하는 것이 일반적이 된다. 다만, ON LINE에서의 處理와 OFF LINE에서의 處理가 구분된다. OFF LINE에서 處理되는 데이터를 측정하는 방사선모니터는 데이터를 컴퓨터에 入力시킬 수 있는 형태로 處理하여 적당한 媒體에 데이터를 줄 수 있는 기능이 要求된다.

- ON LINE으로 處理되는 데이터를 측정하는 방사선모니터는 단순히 측정신호를 일방통행으로 컴퓨터에 보낼 뿐만아니라 측정부와 컴퓨터間 데이터웨이를 구성하는 시스템이 要求될 것으로 예상된다. 또 그 傳送에 대해서는 光傳送이 큰 비중을 차지하게 될 것이다.

피폭저감에 대해서는 현재 原子爐의 정기점검시에 사람에게 의한 作業을 기계화하는 것이 技術開發의 主體가 되어 있으나, 방사선관리에 의한 피폭저감도 검토의 대상이 된다. 따라서 作業管理에서의 空間線量率, 공기중 먼지의 방사능 농도, 表面汚染密度를 측정하는 모니터의 自動化, 遠隔化 등이 요구된다.

發電플랜트 이외의 과제로 크게 대두되고 있는 廢爐, 폐기물의 處理處分, 核燃料사이클에 대해서도 技術開發에 따라 거기에 적당한 방사선모니터가 要求될 것이다.

