

## 어느 송아지의 腕前骨 骨折處置之 1例

박현기·조준행\*

태능동물병원·청운동물병원\*

대낮이면 더위가 시작되는 어느날 아침 평소 부터 친교가 있는 태능동물병원 박현기 원장으로 부터 급한 전화를 받았다.

전화내용은 4주전에 신월동에서 50여두의 젖소만 기르고 있는 전산목장에서 암송아지 한마리가 원인을 알 수 없는 左腕骨 單純橫骨折로 보행이 불가능할 뿐만 아니라 육안적으로도 골절을 확인할 수 있는 상태로써 우선 급한대로 기부스붕대로 고정을 시켰으나 그 후 1개월이 지난 현재에도 골절부위가 증장된 상태에서 별로 가라앉지 않았고 아직도 통증을 느끼며 또한 열이 있는 상태로 염증이 있음을 의심할수가 있었으며 설상가상으로 골단부위가 떨어져 있는 것 같은 느낌이어서 “骨板法”을 하려고 하는데 처음이라 협조해 주면 감사하겠다는 내용이었다.

다음날 오전 9시까지 가기로 하고 骨板法에 필요한 기계나 기구를 챙기며 준비하느라 그날 오후는 아무것도 할수가 없었다.

지금까지 각종골절에 사용한 pinning이나 骨板法은 주로 크고 작은 개에만 한정되어 실시하였으며 또 이 방법은 실내에서 튼튼한 고정대위에 잘 안정시키고 보다 안전하게 하기 위해서 충분한 마취하에서 부족없는 기구로서 각 경우에 따라 시술하였기에 별로 어려움 없이 해냈고 그 경과나 예후도 비교적 양호하였었다. 그러나 이번 시술은 개가 아닌 송아지이며 이는 개보다

체중이 크니 골격도 크고 이 체중을 지탱하는 사지골의 하중부담도 무시할수가 없으며 특히 시술장소가 축사내보다도 밖이 밝고 깨끗하니 별수없이 야외에서 시술하게 되어 왕진가방만으로는 모든 기계나 기구를 넣을수가 없어서 별도의 큰가방을 구해서 짐을 챙기니 부피도 크고 무게도 상당해서 대동물상대의 개업의가 자가용차를 필수로 한다는 것을 이때 절실하게 느끼었다.

타기 어려운 택시를 잡아타고 태능동물병원에 가서 박현기 원장과 나는 다시 기구와 약품을 재점검하고 오늘의 시술장소인 신월동의 전산목장에 도착하니 이미 오전 10시30분이었다.

목장주인을 찾고 일하던 목부를 부르니 즉시 3명이나 동원되었다.

전기드릴을 사용하여야 하기때문에 부득히 전선을 연결할 수 있는 부엌근처에서 비교적 편편한 장소에 깨끗한 짚을 깔고 사방에 적당한 간격을 두고 나무말뚝을 박고 송아지는 골절된 다리를 위로하고 누웠으며 4개의 말뚝에 적당하게 묶어 고정시켰다.

이 송아지는 생후 45일된 암송아지로서 체중이 약 50kg이며 주인이 특히 애지중지하는 귀염둥이로 색깔은 백색바탕에 엷은 자색으로 내가 보기에다 귀엽고 예뻐다.

기왕에 기부스를 하였던 左腕前骨은 외견상

몹시 부어있었고 기부스자체도 많이 더러워져 있었다. 기부스 하단에는 상처로 부터 삼출액이 흘러나와 말라붙은 자욱도 볼 수 있었다.

축주 이야기로는 두 원장님이 잘 진단하여 이 송아지의 수술후 예후에 자신이 있다면 수술을 하겠다는 말이었다. 미리 환축을 보지도 못하고 그 먼곳까지 가서 수술을 하려면 그 예후를 책임지라니 어처구니가 없었다.

그럭저럭 설득하여 끌고 나온 송아지는 많은 파리가 달려들어서 할수없이 파리약을 주위에 분무하였다.

이 송아지는 힘이 장사여서 부득이 Rumpun을 0.3ccIM하고 15분경과 하였을때 진정된 상태이기에 수술을 시작하였다. 물론 수술전에 썬어가는 기부스봉대를 절단하여 뜯어내고 수술부위를 2%pakoma로 잘 닦고 드라이어로 잘 말린후 N0.80 size 40인 clipper로 남아있는 털을 잘 깎아내어 시술부위를 청결하게 하고 다시 1:1,000methiolate로 잘 닦고 Alcohol로 다시 닦아내어 절개부위를 정하고 이 주위에 2% procaine으로 침윤마취를 하고 표피에 묻어있는 염증산물을 다시 한번 긁어내고 생리식염수를 사용하여 잘 닦아냈다.

오늘 사용하기로된 骨板은 길이가 12cm되는데 본디 사람의 대퇴골절에 부착시키는 stain 板인 이 骨板을 매몰하게 하기 위해서 피부를 약 17cm를 절개하니 비후된 피하직에서 많은 혈관이 나타났으며 미처 하나하나 지혈처치를 할 사이 없이 많은 출혈이 이곳 저곳에서 쏟아지니 삽시간에 송아지 다리는 붉은피로 범벅이 되고 이를 지혈하기 위해 사용된 지혈감자는 금시 동이 났다.

거스로 닦아도 닦아도 쏟아지는 출혈을 어쩔 수가 없어서, 옆에 있던 기계를 끊인 멸균수를 뿌려서 수술부위를 닦아낸후 좁은 혈관을 지혈감자로 잡고 곧 Bosmin을 약간 탄 생리식염수를 뿜으니 조금은 지혈이 되어 다시 절개창에서 더 깊이 골막까지 도달하는데 1.5cm 정도로 평소의 약 2배 정도의 두께였다.

준비한 골판은 사람에 쓰는 D.C.P. plater으로 모양도 멋있고 튼튼한 골판이었다(그림1).

骨端은 骨刀로 잘 다듬고 이어서 骨鑿로 잘 다듬었다.

이어서 골막까지 절단하고 절단된 골막을 다시 좌우로 벌리어 이곳에 생리식염수로 잘 닦아 내고 D.C.P.plater를 骨折部位에 밀착시키고 D.C.P. plater 4mm구멍에 4mm drill로 각각 최상단부와 최하단부 순으로 뚫으니 구멍은 잘 뚫리나 drill의 회전속도에 의해서 혈액과 조직분말이 이곳 저곳에 튀어서 사방이 온통 피 범벅이 되었으나 그런데로 잘 고정이 되었으며 뚫은 구멍은 그 구멍이 수직으로 안된것은 나사가 잘 들어가지 않을뿐만 아니라 설혹 들어가도 나사머리가 비스듬하게 눕게되어 박은 나사를 다시 풀고 drill로 구멍을 재조정한 후 길이 4cm의 원형나사를 박았다(그림 2).

이어서 골판의 작용을 강화하기 위해서 송아지를 반대로 눕히고 앞다리의 반대측을 먼저와 똑같은 방법에 의해서 D.C.P. plater을 또 한 개 대었다.

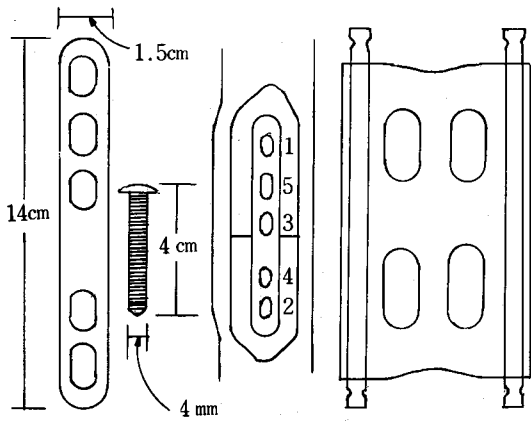
그 다음에도 맞은편의 방법대로 봉합을 하였으며 매봉합시에는 항생제 Hosta분말을 조금씩 뿌렸다. 그후 멸균된 봉대로 환부를 잘 감고 그 위에다 깨끗한 베니아판을 副木으로 사용하여 腕前骨에 부착시키고 다시 봉대로 감았다.

다음은 철막조각(그림 3)을 재단하여 이 송아지가 환지에 그의 체중을 두지않고 기립할수 있게 만들었다.

한달이 지난후 들은 소식으로는 그 송아지가 부목도 봉대도 감지 않은채 스스로 기립자세를 취하며 거동할수가 있어서 축주로부터 고맙다는 인사를 받았다고 한다.

지금은 이 목장이 서울시의 축산단지 이전으로 이전으로 옮겼다고 한다.

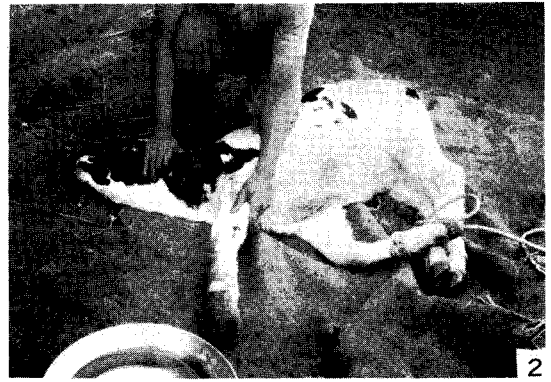
(다음기회에 각종 골절에 대한 처치법을 투고할 예정입니다.)



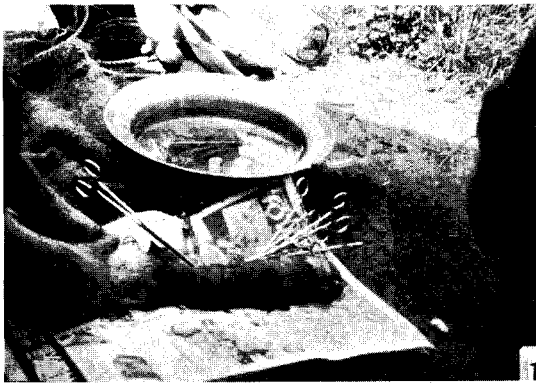
(그림 1)

(그림 2)

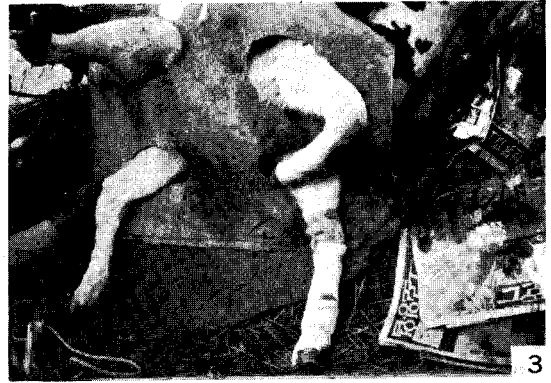
(그림 3)



2



1



3