

# 電氣事故와 設備故障 事例

(40)

## 特高壓變電所內的 電力用콘덴서 基礎補修方法 協議中の 感電負傷 事故

### 1. 事故의 概要

事故는 自家用으로서는 大規模인 特高壓變電所 (154kV, 160MVA) 構內에서 發生했다.

이 變電所의 2次側 66kV라인에 設置한 4,000 kVA 電力用콘덴서는 外函이 充電되어 있으므로 防護棚은 2重으로 되어 있다.

事故當日 電氣擔當者A 및 設備擔當者B의 2명이 晝食을 마치고 66kV, 4,000kVA 電力用콘덴서 設備內側의 棚內에서 風化된 同設備의 基礎를 補修하기 위하여 그方法에 대해서 協議를 하고 있을때 마침 巡視中이던 다른 電氣擔當者(被害者)가 巡視員의 立場에서 協議中이던 2명에게 事情을 듣기위해 同設備의 棚內로 들어왔다. A가 基礎의 補修方法을 檢討하기 위해 이야기 하던 內容을 被害者에게 傳하고 나서 3명이 함께 일단은 棚外로 나왔으나 棚의 出入口부근에서 柵의 설치방법등 補修方法을 이야기 하고 있던중 被害者(A와 B는 電力用콘덴서架臺에 접근하고 있는 被害者를 보고 콘덴서가 充電되어 있지 않은 것으로 생각하고 있었다. 遮斷器의 開閉狀態 未確認)는 同設備의 架臺를 다시 보기 위해서 두번째 棚內에 들어가 充電部에 너무 접근하

여 感電負傷 하였다. (電氣擔當者A는, 콘덴서가 充電狀態에 있다는 것을 알고 있으면서 被害者가 自己들에게 접근해 온 것이라고 생각하고 굳이 그事實을 말하지 않았다) 그때 위험을 느낀 A가 被害者를 잡아 끌려고 뒤를 쫓아 갔으나 이미 늦은 때였다.

被害者는 즉시 가까운 市立病院에 운반되어 治療를 받았으나 診察結果 全治 2個月의 入院加療을 要하는 電擊傷으로 診斷되었다.

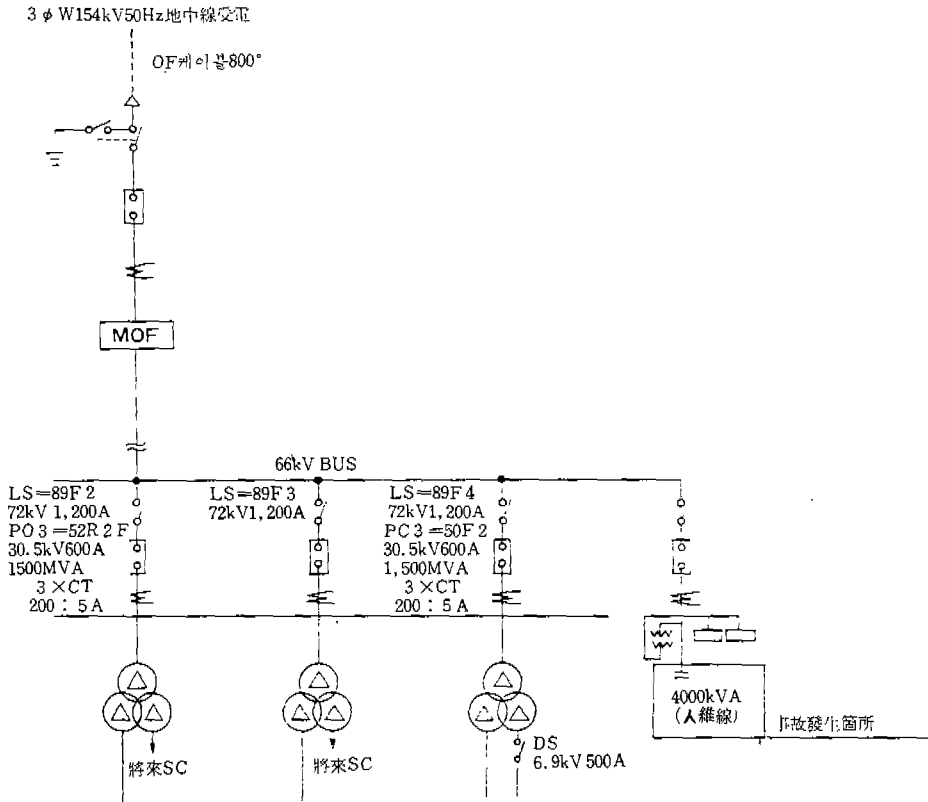
그런데 被害者의 感電經路는 診斷書에 依하면 同設備의 充電部→右手→兩足→大地로 判斷된다.

### 2. 事故의 原因과 防止對策

(事故의 原因)

(1) 被害者가 電力用콘덴서 設備基礎의 補修 協議中이던 2 명이 콘덴서에 접근하고 있는 것을 보고 콘덴서가 充電되어 있지 않은 것이라고 생각하고 注意없이 行動을 취하고 말았던 것

(2) 協議中인 2 名은 被害者가 콘덴서의 充電狀態를 알고 있는 상태에서 自己들에게 접근하여 온 것이라고 굳이 注意를 하지 않았던 것



〈그림-1〉單純結線圖

(3) 電力用콘센서 設備基礎補修에 關係서 電氣擔當者 全員에 對한 事前에 徹底한 周知가 되어 있지 않음으로서 連絡調整이 不充分하였다.

〈事故防止對策〉

(1) 特高變電所에 있어서 感電事故防止의 徹底를 期하는 觀點에서 作業標準을 다시보고 關係者에게 徹底히 周知시킬 것

(2) 變電所內에서 作業을 할때에는 勞動安全 衛生 規則의 遵守를 義務化하는 外에 特高壓別 電氣機器의 取扱에 關한 安全教育를 繼續的으로 實施할 것

(3) 이번의 事故原因은 受害者가 變電所內의 特高機器에 對한 注意하는 方法이 欠如되어 있다는 것이 最大의 要因이라고 말할 수 있으므로 危險豫知 훈련을 平素에 實施하여 安全意識을 高揚할 것

(4) 電氣主任技術者는 電氣設備의 點檢, 保修工等 計劃書를 作成하여 電氣擔當者에 對하여 保安連結의 觀點에서 事前에 周知하여 둘 것

(5) 變電所內는 電氣擔當者 以外의 者가 들어가는

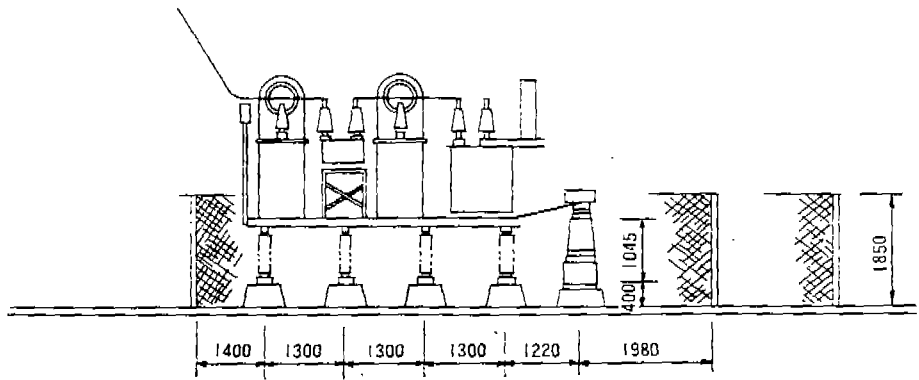
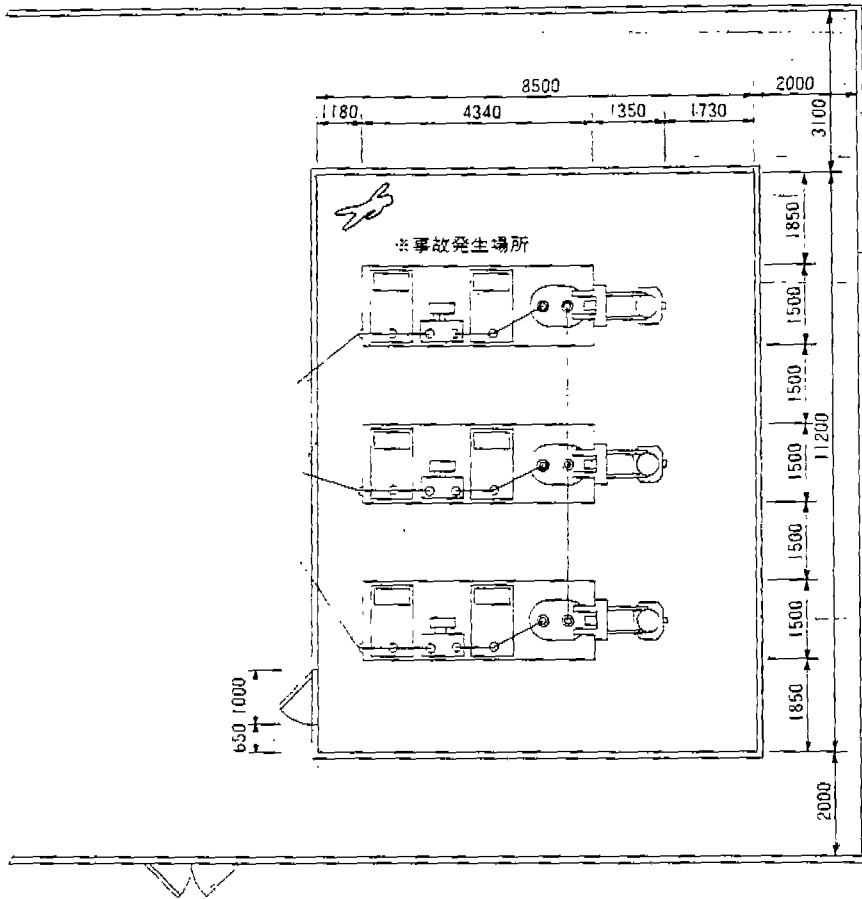
것을 禁止하는 것은 물론이지만 特高機器의 巡視通路를 設定하는 등의 措置를 강구하고 作業者도 充電部와의 安全距離를 확보해야 한다.

그리고 不幸하게도 感電事故가 발생하였을 경우 被害者의 被害程度를 最少限으로 줄이기 위해 救護體制의 整備확립도 있어서 是 安될 重要한 問題다.

이번의 事故로 被害者와 事故現場에서 作業의 協議를 하고 있던 2名의 잘못된 생각으로 意思疎通이 欠如됨으로써 結果的으로 感電負傷事故를 빚었으나 被害者는 經驗年數로 볼때 베테랑의 電氣擔當者이다.

이 베테랑의 電氣擔當者가 2重으로 棚을 설치한 充電部의 露出된 電力用콘센서에 일없이 근접한다는 것은 생각할 수 없는 行爲이다.

變電所에 들어 갈때에는 細心한 注意를 하고 充電範圍에 對해서 遮斷器 및 開閉器의 On-Off 表示를 確認하는 習慣을 平常時부터 體得하여 두었다면 避할 수 있었을 것이다.



〈그림-2〉 電力用 콘덴서 設備配置圖

事業所內 全体에 있어서 作業安全을 輕視하는 體質은 없는가등을 포함하여 電氣主任技術者를 中心으로 電氣事故의 防止에 關係해서 徹底한 究明과 對策을 수립하여야 한다.