

# 原子力發電 시스템과 그 特性



金 鍾 珠

〈(株)무디코리아 會長〉

## ◇ 서 론

우리나라에서도 이미 60만KW級 原子力發電所 3基로 180여만 KW가 가동중이며 90만KW級 6基가 건설중에 있어 세계에서 14위의 原子力發電國으로 알려져 있다. 우리나라와 같이 부존 에너지자원이 빈약하여 에너지원의 대부분을 수입에 의존하고 있는 나라로서는 에너지공급원의 다원화와 化石燃料에 대한 의존도를 줄이기 위해 또 원자력발전의 경제성의 優位를 고려할 때 원자력발전에 정책적 비중을 주는 것은 당연한 일이라 생각된다. 원자력발전은 세계적으로 볼때 1983년말 현재 운전중인 것이 302基 1억 9,581만KW, 건설중인 것이 210基 2억585만KW, 發注中인것이 13基 1,004만KW, 그리고 계획중인 것이 134基 1억3,490만KW로서 합계 659基 5억4,930만KW에 달하고 있다. 商用 原子力發電所의 운전경험도 이미 25년을 넘어 그 기술도 성숙단계에 들어갔다고 볼 수 있다. 이동안 전 세계에서 한건도 원자력발전소에서 사고로 인한 사망이 없었을 정도로 他發電方式에 비하여 안전함이 실증되었다. 그러나 안전에 대한 배려와 노력은 계속되어야 할것이다. 근래 어떤 부문에 있어서는 필요이상의 안전설계를 政府規制機關(미국의 경우)이 요구함으로써 경제성을 감소시키고 자원을 낭비하고 있다고 지적되고 있다. 원자력발전소를 안전하고 경제적으로 건설·운전하기 위해서는 여러가지 필요한 조건과 준비가 갖추어져야 한다. 원자력발전에 대하여 그 필요성, 우리나라의 현위치, 가야할 방향 등 전반적으로 한번 살펴볼 필요가 있다.

## ◇ 원자력발전—그 필요성

전기란 바와 같이 우리나라는 에너지 수요의 대부분을 수입에 의존하고 있다. 국내자원인 年産 2,000만톤 규모의 무연탄과 수력자원으로는 1983년 에너지수요의 25%를 충당하는데 그치

고 있다. 외국에서 수입하는데 있어서 고려해야 할 두가지 중요한 사항은 가격의 低廉 즉, 경제성과 공급의 안정이다. 2차에 걸친 석유파동을 겪은 후 경제성 보다는 공급의 안정에 더 큰 비중을 두어야 한다는 의견이 유력해 지고 있다. 경제성을 석유·석탄을 연료로 하는 발전과 원자력발전의 경우를 비교한 것이 <表-1>이다.

<表-1> 石油·石炭·原子力 發電原價 (원 / Kwh)

국가 자원	한 국 (1983年)	미 국 (1982年)	일 본 (82.4-83.3)	대 만
석 유	50.01	55.66(225)	67.79	44.07
석 탄	48.22	27.83(113)	46.27	37.22
원 자 력	22.76	24.65(100)	34.90	16.42

환율 : 1 U.S.\$ = 795원, 1 yen = 3.202원  
1 NT\$ = 19.89원

<표-1>에서 보는 바와 같이 어느나라의 경우에도 原子力發電原價가 석탄·석유를 원료로 하는 발전원가보다 현저하게 저렴하다. 우리나라의 실례로서 1978년 4월 준공된 古里原子力1號機는 그후 5년간 石油火力發電에 비해 原價差로 인한 절약액이 무려 3,370억원이나 되며 이는 古里1號機 總建設費 1,567억원의 2배를 상회하고 있으므로 그간 인플레이를 감안하더라도 古里1號機 건설을 위한 투자액은 全額 회수하고도 남음이 있다고 볼 수 있다. 이 金額은 그만큼 외화를 절약한 결과가 되는 것이며, 또 이것이 전력요금 인상 억제에도 큰몫을 한 것이다.

다음 공급의 안정면에서도 석유는 그 產地가 한정되어 있고 主産油地域인 中東은 주지하는 바와 같이 정치적으로 불안정하고 항상 전쟁의 위험을 받고 있어 中東으로 부터의 석유공급은 안정하다고 볼 수 없다. 석탄은 비교적 많은 매장량이 광범위하게 분포되어 있어 석유처럼 공급의 불안정요소는 없으나, 석유·석탄 공히 수송량이 커서 장거리 수송때문에 비상사태 아래서의 공급불안정은 면할 수 없으며 장기간 소요량을 대량 저장(비축)하는대로 그 막대한 비용 때문에 2~3개월분을 넘기 어려운 것이 실정이다.

다. 이에 비해 원자력연료인 우라늄(U)의 경우도 100만Kw급 원자력발전소의 1년분이 100톤 미만이며 한번 원자로에 장전하면 1년이상 계속 발전할 수 있으니 수송이나 비축에도 별 문제가 없으며 產地도 세계 여러곳에 광범위하게 분포되어 있다. 石油代替燃料로서 큰몫을 하는 것은 아직 원자력 뿐이며, 만약 1973년 석유파동 이후 에너지소비국들이 과감하고 효과적인 에너지소비절약과 대체에너지로서 원자력발전을 확대·개발하지 않았더라면 석유공급은 부족의 폭이 확대되고 가격은 안정될 수 없어 세계경제는 파탄을 면치 못하였을 것이다. 원자력이 가격면이나 공급불안정면에서 化石燃料(석유, 석탄)보다 유리하다고 해서 장래 원자력 일변도로 갈것인가? 아니면 化石燃料과 적절히 혼합개발할 것이냐 하는것이 그 나라의 중요한 정책과제가 될 것이다.

예컨대 프랑스는 앞으로 건설할 발전소는 전부 원자력발전소로 할 계획으로 추진하고 있으며, 일본·미국·영국 등은 경제성·공급의 안정·환경문제 등을 종합적으로 감안하여 적절히 혼합개발하는 정책을 취하고 있다.

특히 일본은 우리나라와 비슷한 에너지사정에 있으며 소위 베스트·믹스(BEST MIX) 정책을 내세우고 있다. 우리나라도 이와같은 베스트·

<表-2> 1차에너지源別 電源構成 計劃 (단위 : %)

자원	년도	1982년(실적)	1991년(계획)
水 力		11.7	13.8
化 石 燃 料		76.0	46.5
原 子 力		12.3	39.7

믹스 정책을 취하는 것이 타당할 것으로 생각되며 또 그렇게 하고 있는 것으로 안다. 그것은 1983년版 “한국의 전력”(ELECTRIC POWER IN KOREA : 한국전력공사)에 나타난 1982년 실적과 1991년 계획의 에너지源別 電源構成比를 표시한 <表-2>를 보면 알 수 있다. 이것을 보면 크게 보아 電源構成의 베스트·믹스로 원자력 40%, 석탄을 주로한 化石燃料 40%, 수력 및 기타 20%를 목표로 하고 있는듯 하다.

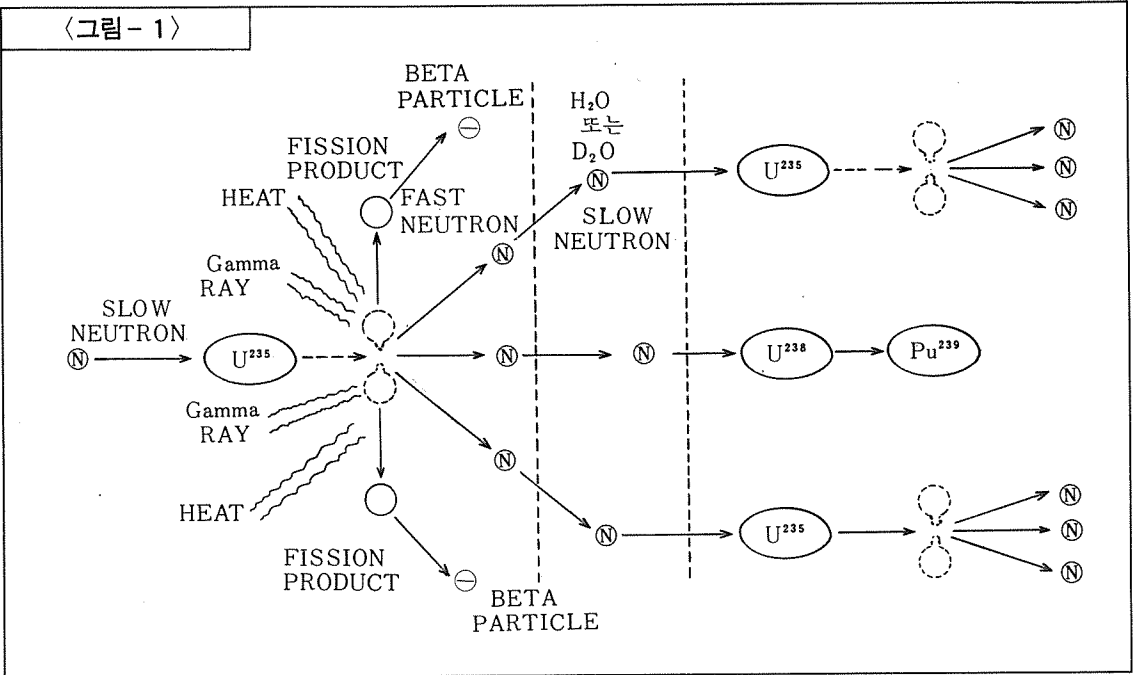
## ◇ 원자력발전의 원리

무거운 原子  $U^{235}$ 에 중성자가 부딪치면  $U^{235}$ 가 두조각으로 분열되면서 質量欠損이 생기고 그에 해당하는 막대한 에너지가 熱形態로 발생한다. 이 에너지를 이용, 터빈발전기를 고속으

열에너지의 양을 조정하고 따라서 발전량을 원하는대로 조절할 수 있다.

原子力工學은 종합과학으로 물리학(핵물리학) 화학, 기계공학, 전기공학, 토목공학, 건축(구조)공학, 지질학, 기상학, 화학공학, 의학, 생물학 등 많은 분야의 과학과 기술간에 시스템공학적인 협조, 종합예술적 하모니를 느끼게 하는 협력의 소산이라고 볼 수 있다. 특히 신뢰성이

〈그림-1〉



로 회전시켜 전기를 발생한다. 이 핵분열은 연쇄적으로 반응하여 對數的(Exponentially)으로 급증한다. 즉 〈그림-1〉에서 보는 바와 같이 한 개의 中性子が 한개의  $U^{235}$ 를 때리면  $U^{235}$ 가 분열하여 두조각으로 되면서 두개(또는 세개, 여기서 사고를 쉽게 하기 위하여 두개로 가정)의 중성자가 튀어나와 이들 중성자가 각각 다른  $U^{235}$  원자핵을 때리는 식으로 연쇄반응을 일으킨다.

이러한 연쇄반응은 순식간에 폭발적으로 증가하여 원자폭탄이 될 수 있다. 이러한 연쇄반응이 원자로안에서 일어나게 하고 그안에 중성자를 흡수하는 붕소 카드뮴 등으로 만들어진 制御棒을 원자로안에 집어 넣어 연쇄반응의 속도를 조정한다. 이렇게 하여 연쇄반응으로 발생하는

높고 안전한 원자력발전소를 건설 운전하기 위하여는 건설공사 機器製作·설치·試運轉·운전 등 전과정에서 가장 강조되는 것이 품질보증(Quality Assurance)이다. 이를 위하여도 어려운 이론보다도 기초적인 것을 착실히 성의를 다해 원리원칙대로 하는 자세와 습관화가 가장 중요하다.

## ◇ 원자력발전의 특성

### ◎ 技術的 特性

前記한 바와 같이 종합과학이며 巨大科學인

동시에 정밀공학이기도 하다. 안전을 위하여 한치의 오차도 허용될 수 없으며, 안전과 관련된 설비는 3중 4중으로 되어 있고 생각할 수 있는 모든 假想事故에 대해서도 완벽한 대비가 되어 있다.

◎ 경제적 특성

원자력발전소는 초기투자 즉, 건설비가 化石燃料發電所에 비해 배에 가까울 정도로 크기 때문에 發電費中 資本費등 고정비가 원가의 80~85%를 차지한다. 그 경제적 특성이 수력발전과 석탄발전의 중간에 있다고 할 수 있다. 古里1號機의 경우를 1982년 실적에서 보면 發電原價는 KWH당 15.28원이며 그중 고정비13.07원, 연료비 2.21원이다.

그러므로 原子力發電原價를 줄일려면 비중이 큰 고정비를 줄이도록 하는 것이 효과적이다. 그렇게 하려면 건설비 즉, 초기투자를 줄이고 일단 건설이 끝난 후에는 이용율을 높여서 그 발전소에서 생산되는 年間 발전량이 많도록 해야 한다. 건설관리를 효율적으로 하고 建設工期를 단축하여 건설기간중 이자를 줄이도록 하는 것이 건설비를 절감하는 첩경이다. 일단 준공이 되면 연료비 절감노력은 큰 성과를 기대하기 어렵다.

〈표-3〉 WORLD'S TOP 10 REACTORS IN 1982

Rank	Station	Country	Type	Size MW	Annual Load Factor %
1	Bruce-3	Canada	CANDU	826	95.9
2	St. Lucie-1	USA	PWR	862	94.8
3	Doel-1	Belgium	PWR	412	93.0
4	Barsebaeck-2	Sweden	BWR	590	92.9
5	Vermont Yankee	USA	BWR	540	92.8
6	Peach Bottom-3	USA	BWR	1098	92.0
7	Pickering-4	Canada	CANDU	542	92.0
8	Bruce-4	Canada	CANDU	826	91.6
9	Pickering-2	Canada	CANDU	542	90.9
10	Muehleberg	Switzerland	BWR	336	90.5

Source: Nucleonics Week, 1983 January 20  
(Units 150MW(e) & larger)

따라서 경제성을 높이려면 이용율(capacity ratio : 年間發電量 / 施設容量 × 8,760시간)을 높여야 한다. 이용율이 높아 지려면 운전신뢰도

가 높아져야 한다. 즉, 고장으로 인한 정지가 적어야 한다. 안전성을 높이는 것은 원자력발전소에서 특히 강조되는 바이며, 이를 提高하려면 철저한 품질관리와 예방보수로 사고를 미연에 방지하여야 하며 이는 곧 운전신뢰도 즉, 이용율을 높이는 결과를 가져오기도 한다. 古里1號機의 1982년도 이용율은 73.4%였다. 이는 동년 일본 원자력발전소 평균 이용율 70.2% 보다 높아 좋은 성적이라고 할 수 있다.

그러나 〈表-3〉에서 보는바와 같이 이용율 90% 이상인 발전소도 1982년 10개이상 있었다. 다시 古里1號機를 예로 들면 만약 신뢰도향상을 위하여 투자하고 노력한 결과 이용율 1%향상의 결과를 얻었다고 하면, 發電原價는 KWH당 15.28원에서 15.10원으로 인하되고 증가발전량으로 인한 연료비절약(증가발전량의 원자력연료비와 석유화력연료비의 차)만도 연간 280만 \$이나 된다. 즉, 그만큼 석유수입을 위한 외화가 절약될 수 있다. 만일 〈표-3〉에 기록된 발전소들과 같이 90%이상의 이용율을 얻을 수 있다면 연간 절약액은 3,000만 \$을 넘을 것이니 발전소의 운전신뢰도 향상을 위한 노력만큼 값진 노력도 드물 것이다.

◇ 결 론

에너지의 저렴하고 안정된 공급을 위하여 에너지소비절약과 원자력발전의 과감한 개발이 에너지정책의 2大支柱로 되어야 할 것이다. 원자력발전소의 건설과 운전에서 안전이 항상 가장 중요시되어야 하며 이를 위하여는 이미 알려진 기술을 충분히 이해하고 성실히 실행해 나가면 될 것이다. 안전성·신뢰성을 높임으로써 발전소 이용율 제고를 기하고 막대한 투자로 건설된 원자력발전소를 더욱 안전하게 더욱 경제적으로 운전하도록 꾸준히 노력하고 새로운 기술을 개발하고 도입하여야 할 것이다. 특히 원자력발전소에 대한 국민의 신뢰를 얻기 위하여는 사고 없고 안전한 운전실적을 국민에게 보여주는 것이 최상의 방법일 것이다.