

診斷用 X線裝置의 總濾過에 關한 調查研究

新丘專門大學 放射線科

金 英 一

國立保健研究院 標準部

慶 光 顯

Abstract

A Study of Total Filtration of the Diagnostic X-ray Equipments

Young Il Kim, Kwang Hyon Kyong*

Dept. of Radiotechnology, Shin Gu Junior College

**Dept. of Radiation Standards, National Institute of Health Republic of Korea*

This paper was performed research for the total filtration in the useful beam of 45 diagnostic x-ray equipments using in Korea.

We obtained the following results:

1. A good ability of total filtration was showed in higher than lower maximum permissible rating equipments.
2. In 53 percentage of 45 diagnostic x-ray equipments, the total filtration in the useful x-ray beam was not less than the values given in the Korean industrial standard.

This results suggested to user to need the more ability management of diagnostic x-ray equipments using now.

目 次

- I. 緒 論
- II. 實驗器具 및 方法
- III. 結果 및 考察
- IV. 結 論
- 參考文獻

I. 緒 論

總濾過는 X線管의 焦點으로부터 人體表面까지의 有效線束에 對한 濾過의 總計를 말하는 것으로 管體의 유리나 絶緣油, X線管裝置의 入口部에서 必然的으로 吸收되고 있는 固有濾過와 보다 많은 軟線을 吸收하기

위해 附加시키는 알루미늄 附加濾過板에 의한 吸收 및 空氣中에서의 吸收 등이 包含되고 있는 것이다^{1,2,3)}. 따라서, 診斷用 X線裝置의 總濾過는 被曝線量 減少와 良質의 X線寫眞像의 形成面에서 대단히 重要하며, 總濾過가 不足할 때에는 X線寫眞像에 불필요한 長波長 X線의 含有가 많아 人體에 被曝이 많아지게 되므로 診斷用 X線裝置의 容量에 따라 어떠한 限界點을 各國마다 工業規格으로 設定해 놓고 이를 지키도록 規定하고 있다⁴⁻¹⁰⁾.

韓國工業規格 (KS) 나 日本工業規格 (JIS) 및 USA HEW (USA-Department of Health; Education and Welfare)에 의하면 X線裝置의 最高定格管電壓이 60KV 以下에서는 1.5mmAl, 60~100KV 範圍에서는 2.0mmAl, 100KV 以上の 診斷用 X線裝置에서는 2.5mmAl 當量으로 總濾過를 共히 定하고 있다^{4,5,6,7,11)}. 따라서 現在 우리나라에서 使用되고 있는 國產 및 外產의 診斷用 X線裝置에 對한 總濾過를 測定하여, 그들의 값들이 規定值에 어느 程度 到達하는가를 確認하는 것은 裝置의 性能檢査에 對한 一環으로 대단히 重要하다고 思料되는 바, 本 研究에서는 서울을 비롯한 地方 各都市에서 使用하고 있는 45臺의 診斷用 X線裝置에 對한 總濾過를 測定하여 規定值와 比較檢討하였다. 보다 많은 裝置에 對한 統計가 바람직 하겠다고 생각되나, 먼저 이들로부터 얻은 結果의 認知로써 診斷用 X線裝置의 性能管理에 보다 注意를 要하는 參考資料가 되기를 바라며, 그 結果를 報告한다.

II. 實驗器具 및 方法

1. 實驗器具

- 1) Dynalyzer III, Machlett Co.
- 2) Divider, Machlett Co.
- 3) High tension cable 2개, Machlett Co.

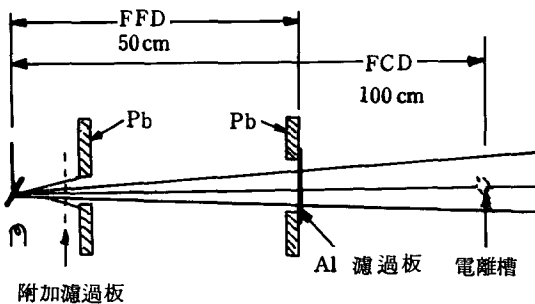


그림 1. 半價層 測定方法

- 4) Digital radiation survey meter 660:10 cm² probe, 0.1 mR/hr~9.99 R/hr, Victoreen Inc.
- 5) Al filter: 0.3, 0.5, 1.0, 1.5 mm 각각 2장
- 6) Test stand for supporting probe, Machlett Co.

2. 實驗方法

對象 診斷用 X線裝置에 있어서 non-filter, 0.3mm Al, 0.5mmAl, 1.0mmAl, 1.5mmAl 필터와 digital radiation survey meter 660를 그림 1과 같이 놓고 半價層을 測定하였다. 半價層의 測定에 있어서 X線束이 넓으면 吸收體에서 散亂線이 附加되어 測定值에 誤着가 크므로^{2,3,9,10)} 좁은 線束 즉 5×5 cm를 利用하였으며, 焦點과 필터間距離는 필터와 電離槽間距離와 同一하게 50 cm로 하였다. 이 때에 照射條件은 保健社會部告示 第 20號 6-16項의 試驗時 照射條件 表 19에 의거 60KV, 50mAs를 均一하게 使用하였으며, 供給電壓變動에 의한 影響을 줄이기 위하여 測定時 一定한 電壓이 供給되도록 電源電壓 補償器의 調節을 實施하였고, 測定值의 正確性을 기하기 위해 3回 反復測定하고 그 平均值를 求하였다. 測定된 半價層에 의해서 ICRP 勸告案의 半價層과 總濾過의 關係曲線 (그림 2)에 의하여 總濾過를 算出하였다.

III. 結果 및 考察

診斷用 X線裝置의 總濾過는, 保社部告示 第 20號 醫療用具中 醫療用 X線裝置의 基準 및 試驗方法 制定告示 (1980. 7. 1) 第 5-15項 X線防禦에 의하면, 診斷用 X線裝置의 最高定格 管電壓 (U) KV가 $U \leq 60$ 인 境遇에 總濾過의 最少值는 1.5 mmAl 當量, $60 < U \leq 100$ 에

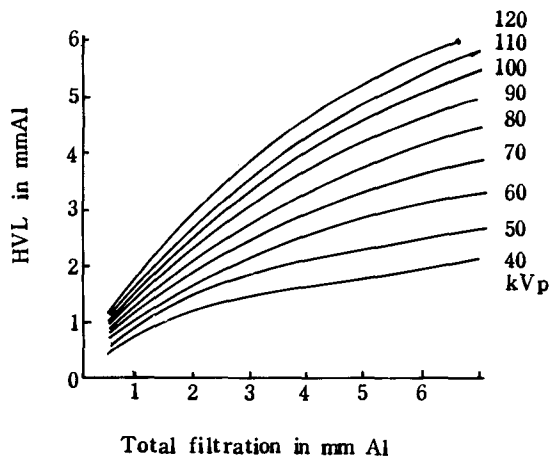


그림 2. HVL와 總濾過의 關係曲線

서는 2.0mmAl 當量, 100KV에서는 2.5 mmAl 當量으로 定하고, 이를 遵守하도록 하고 있다^{5,6,7,12)}. 비단, 國內 뿐만 아니라 外國에서도 美國의 USA HEW, 日本의 JIS Z 4701, JESRA X-23 (Japan engineering standard of radiation apparatus, 日本 放射線機器工業會 規格)과 ICRP Pub, 15 項目 78에 의하면 同一程度로 規定하고 있는 實情이다^{2,10)}. 다만 外科用 등의 I.I 附着 또는 XTV 式 透視·攝影裝置는 總濾過를 3 mmAl 當量 以上으로 定하였고, 管電壓 50KV 以下에서 行하는 乳房攝影과 같은 特殊攝影의 境遇에는 總濾過를 0.5 mmAl 當量까지 減少하여도 좋지만 그 總濾過를 管裝置 또는 X線發生器에 表示하도록 되어 있다^{7, 11)}. 따라서 本 研究에서 調査된 各 診斷用 X線裝置의 總濾過를 上記 規定値와 比較하여 規定値 以上을 '良好', 그 以下를 '不良'으로 表示하여 總 45臺에 對한 總濾過를 檢討한 것을 살펴 보면 다음과 같다. 表 1에서 A國製造 診斷用 X線裝置 5臺의 總濾過는 3臺가 良好로 나타났으며, 表 2에서 B國製造 診斷用 X線裝置 12臺中 7臺가 良好로 나타났으며, 表 3은 21

臺의 C國製造 診斷用 X線裝置에 對한 總濾過로 11臺가 良好, 表 4에서 D國製造 5臺中 2臺가 良好, 表 5에서 其他 國製裝置 2臺중 1臺가 良好로 나타났다. 따라서, 製造國別 診斷用 X線裝置에 對한 總濾過의 比較는 表 6과 같아, 規定値以上이 되는 臺數의 比率는 A國製가 60%, B國製가 58%, C國製가 52%, D國製가 40%, 其他가 56%로 나타나 총 45臺中 24臺에 該當되는 53%가 規定値以上の 總濾過를 보여 주었고, 21臺에 該當되는 47%가 規定値以下가 됨을 나타내 주었는데, 이 中 管電流 變動이 크다는가 콜리메터의 故障 및 모든 性能이 不安定하여 總濾過를 測定할 수 없는 裝置가 7%에 該當하는 3臺가 있었으며, 콜리메터를 使用하지 않고 X線管에 附加濾過板과 함께 cone을 附着한 裝置가 10臺가 되었으나 이 中 4臺가 附屬文書나 X線管의 濾過에 對한 아무런 언급이 없었다. 總濾過는 X線檢査의 被檢者 防護指針¹²⁾에서 언급한 것과 같이 診斷用 X線裝置의 線質과 被曝線量에 直接關係가 됨으로 약 過半數 程度가 規定値以下라는 것은 診斷用 X線裝置의 性能管理에 있어서 보

表 1. A國製造 診斷用 X線裝置 (5臺)의 總濾過

番號	用途	最大定格	總濾過	結果
1	攝影	300 mA, 100KV	1.8 mm Al	不良
2	攝影	300 mA, 100KV	1.9 mm Al	不良
3	攝影	300 mA, 100KV	2.3 mm Al	良好
4	攝影	200 mA, 100KV	2.2 mm Al	良好
5	攝影	100 mA, 100KV	2.0 mm Al	良好

表 2. B國製造 診斷用 X線裝置 (12臺)의 總濾過

番號	用途	最大定格	總濾過	結果
1	攝影·透視	700 mA, 125KV	2.6 mm Al	良好
2	攝影·透視	500 mA, 125KV	2.5 mm Al	良好
3	攝影·透視	300 mA, 100KV	2.2 mm Al	良好
4	攝影·透視	500 mA, 150KV	1.0 mm Al	不良
5	攝影·透視	500 mA, 150KV	2.5 mm Al	良好
6	攝影·透視	500 mA, 150KV	試驗不能	不良
7	攝影·透視	500 mA, 125KV	2.5 mm Al	良好
8	攝影	500 mA, 125KV	2.5 mm Al	良好
9	攝影	500 mA, 125KV	2.7 mm Al	良好
10	攝影	300 mA, 100KV	1.7 mm Al	不良
11	攝影	300 mA, 100KV	1.6 mm Al	不良
12	問撮	300 mA, 100KV	1.8 mm Al	不良

表 3. C國製造 診斷用 X線裝置 (21 臺)의 總濾過

番號	用途	最大定格	總濾過	結果	備考
1	撮影・透視	2000 mA, 150KV	3.0 mm Al	良好	測定不能 (管電流變動 大)
2	撮影・透視	1000 mA, 150KV	2.5 mm Al	良好	
3	撮影・透視	500 mA, 150KV	2.8 mm Al	良好	
4	撮影・透視	600 mA, 150KV	3.1 mm Al	良好	
5	撮影・透視	300 mA, 140KV	—	不良	
6	撮影・透視	1000 mA, 150KV	3.5 mm Al	良好	
7	撮影・透視	500 mA, 125KV	3.5 mm Al	良好	
8	撮影・透視	300 mA, 100KV	3.0 mm Al	良好	
9	撮影・透視	300 mA, 150KV	3.4 mm Al	良好	
10	撮影	200 mA, 150KV	2.7 mm Al	良好	
11	撮影	300 mA, 150KV	1.7 mm Al	不良	
12	撮影	— 100KV	1.3 mm Al	不良	
13	撮影	100 mA, 100KV	1.7 mm Al	不良	
14	撮影	60 mA, 100KV	—	不良	
15	撮影	200 mA, 140KV	1.6 mm Al	不良	
16	撮影	200 mA, 140KV	—	不良	
17	撮影	— —	—	不良	
18	撮影	500 mA, 130KV	2.8 mm Al	不良	
19	撮影	500 mA, 150KV	—	不良	
20	撮影	200 mA, 100KV	—	不良	
21	問撮	— 100KV	2.7 mm Al	良好	

表 4. D國製造 診斷用 X線裝置 (5 臺)의 總濾過

番號	用途	最大定格	總濾過	結果
1	撮影・透視	500 mA, 125KV	2.0 mm Al	不良
2	撮影・透視	500 mA, 125KV	—	不良
3	撮影・透視	500 mA, 125KV	1.6 mm Al	不良
4	撮影・透視	500 mA, 150KV	3.0 mm Al	良好
5	撮影・透視	300 mA, 125KV	3.5 mm Al	良好

表 5. 其他 製造國의 診斷用 X線裝置 (2 臺)의 總濾過

番號	用途	最大定格	總濾過	結果
1	撮影・透視	750 mA, 150KV	2.5 mm Al	良好
2	撮影・透視	300 mA, 100KV	1.1 mm Al	不良

表 6. 製造國別 診斷用 X線裝置에 對한 總濾過의 良否

製造國	臺數	良好		不良	
		臺數	%	臺數	%
A 國	5	3	60	2	40
B 國	12	7	58	5	42
C 國	21	11	52	10	48
D 國	5	2	40	3	60
其 他	2	1	50	1	50
計	45	24	53	21	47

表 7. 管電壓別 診斷用 X線裝置에 對한 總濾過의 良否

管電壓	臺數	良好		不良	
		臺數	%	臺數	%
100KV以下	17	6	35	11	65
100KV以上	28	18	64	10	38

表 8. 管電流別 診斷用 X線裝置에 對한 總濾過의 良否

管電流	臺數	良好		不良	
		臺數	%	臺數	%
500mA以下	24	9	38	15	62
500mA以上	21	15	71	6	29

表 9. 最大定格別 診斷用 X線裝置에 對한 總濾過의 良否

最大定格	臺數	良好		不良	
		臺數	%	臺數	%
500mA, 125KV以下	24	9	38	15	62
500mA, 125KV以上	21	15	71	6	29

表 10. 用途別 診斷用 X線裝置에 對한 總濾過의 良否

用途	臺數	良好		不良	
		臺數	%	臺數	%
撮影·透視	23	16	70	7	30
撮影	20	7	35	13	65
問撮	2	1	50	1	50

다 關心을 가져야 할 問題라고 思料된다.

表 7, 8, 9는 最大定格別 診斷用 X線裝置에 對한 總濾過의 比較로 管電壓 100KV 以下の 裝置에서 良好가 35%인데 비해 100KV 以上の 것에서는 良好가 64%, 管電流 500mA를 基準으로 해서 그 以下の 裝置에서는 良好가 38%, 그 以上の 것에서는 良好가 71%로 나타났으며, 最大定格 500mA, 125KV을 基準으로 해서 보면 그 以下の 裝置에서 良好가 38%, 그 以上の 裝置에서는 良好가 71%로 되어 最大定格이 큰 裝置에 있어서 總濾過의 性能이 良好함을 보여 주었다. 이는 最大定格이 큰 裝置일수록 3相의 電源 및 여러가지 補償回路의 使用으로 管電壓, 管電流의 脈動이 적은 均等 X線의 發生⁸⁾과 同時에 이에 따른 附加濾過板의 增加¹²⁾는 물론 裝置의 取扱 및 性能管理面에 있어서도 注意를 기울이고 있음을 示해해 주고 있다. 表 10은 用途別 總濾過의 比較로 撮影 및 透視를 할 수 있는 裝置에서는 良好가 70%, 撮影만 行할 수 있는 裝置에서는 良好가 35%를 보여주고 있으며, 이는 앞에서 言及한 것처럼 撮影 및 透視를 行할 수 있는 裝置들이 大部分 最大定格이 크기 때문이라고 思料된다.

IV. 結 論

우리나라의 서울 및 各 地方 都市에서 使用하고 있는 45臺의 診斷用 X線裝置의 總濾過에 對한 調査를 실시한 結果, 最大定格이 작은 裝置보다 큰 裝置에서 總濾過의 性能이 良好함을 보여 주었으며, 調査對象 裝置中 53%에 該當하는 24臺만이 規定値를 넘고 있어서, 現在 使用되고 있는 診斷用 X線裝置에 對한 性能管理가 보다 더 要望되었다.

參 考 文 獻

1. Paul N. Gooduin: Physical Foundation of Radiology, 71-73, 1970.
2. 許 俊: X線技術原論, 高文社, 123-126, 145-147, 1980.
3. 操坦道関 外: レントケシの取扱に方, 東京裳華房, 1970.
4. Code of Federal Regulation 21, 27-29, 55, 1978.
5. 한국공업규격, 의료용 X선관 장치 통칙, KS A 4701, 3, 1977.
6. 한국공업규격, 의료용 X선기계장치 통칙, KS A 4703, 4-5., 1977.
7. 보건사회부 고시 제 20 호, 의료용구중 의료용 X

- 선 장치의 기준 및 시험방법 제정고시, 33-35, 1981.
8. D. N & M. O. Chesney : X-ray equipment for student radiographers, 55., 1978.
9. 許 俊 : 放射線畫像技術實驗, 大學書林, 251-255. 1982.
10. 田中仁・齋藤勲・山本千秋・山田勝彦 : 醫用放射線技術實驗, 共立出版株式會社, 416-417., 1978.
11. 한국공업규격, 의료용 X선장치 통칙, KS A4021, 67, 14, 1977.
12. 江間忠 外 : X線検査の被檢者 防護指針, 日本放射線技師會, 24, 58, 1981.